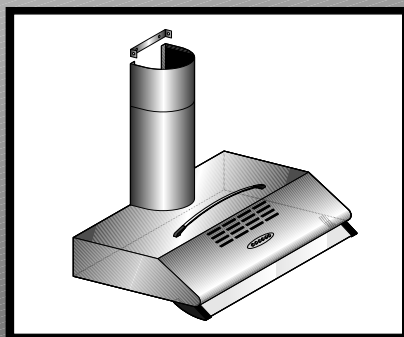


- GB** **COOKER HOOD**  
USER INSTRUCTIONS
- D** **DUNSTABZUGSHAUBE**  
GEBRAUCHSANWEISUNG
- F** **HOTTE PER CUISINE**  
MANUEL D'UTILISATION
- NL** **AFZUIGKAP**  
GEBRUIKSAANWIJZING
- E** **CAMPANA EXTRACTORA**  
MANUAL DE UTILIZACIÓN
- P** **COIFA ASPIRANTE**  
MANUAL DO USUÁRIO
- I** **CAPPA ASPIRANTE**  
MANUALE D'USO
- S** **FLÄKT KÅPA**  
BRUKSANVISNING
- N** **VENTILATOR**  
BRUKERVEILEDNING
- DK** **EMHÆTTE**  
BRUGERVEJLEDNING
- FIN** **LIESITUULETIN**  
KÄYTTÖOHJE
- GR** **ΑΠΟΡΡΟΦΗΤΗΡΑΣ**  
ΟΔΗΓΙΕΣ ΧΡΗΣΕΩΣ
- RUS** **ВЫТЯЖКА**  
ИНСТРУКЦИИ ПО ЭКСПЛУАТАЦИИ
- PL** **OKAP**  
INSTRUKCJE UŻYTKOWNIKA
- CZ** **ODSAVAC**  
NÁVOD NA POUŽITÍ
- H** **PARAELSZIVÓ**  
HASZNÁLATI ÚTMUTATÓ
- SK** **ODSÁVAC PÁR**  
NÁVOD NA POUŽITIE
- ARE** **مدفأة بالزيت**  
**طريقة الاستعمال**





# ENGLISH

## GENERAL

Carefully read the following important information regarding installation safety and maintenance. Keep this information booklet accessible for further consultations.

The appliance has been designed as an exhausting version (external exhaust) or as a filter version (internal air recycle) cooker hood.

## SAFETY PRECAUTION

1. Take care when the cooker hood is operating simultaneously with an open fireplace or burner that depend on the air in the environment and are supplied by other than electrical energy, as the cooker hood removes the air from the environment which a burner or fireplace need for combustion.

The negative pressure in the environment must not exceed 4 Pa (4 x 10<sup>-5</sup> bar).

Provide adequate ventilation in the environment for a safe operation of the cooker hood.

Follow the local laws applicable for external air evacuation.

### 2. WARNING!!

In certain circumstances electrical appliances may be a danger hazard.

- A) Do not check the status of the filters while the cooker hood is operating
- B) Do not touch the light bulbs after appliance use
- C) Flammable cooking is prohibited underneath the cooker hood
- D) Avoid free flame, as it is damaging for the filters and a fire hazard
- E) Constantly check food frying to avoid that the overheated oil may become a fire hazard
- F) Disconnect the electrical plug prior to any maintenance.

## INSTALLATION INSTRUCTIONS

### • Electric Connection

The appliance has been manufactured as a class II, therefore no earth cable is necessary.

The connection to the mains is carried out as follows:

BROWN = L line

BLUE = N neutral

If not provided, connect a plug for the electrical load indicated on the description label. Where a plug is provided, the cooker hood must be installed in order that the plug is easily accessible.

An omnipolar switch with a minimum aperture of 3mm between contacts, in line with the electrical load and local standards, must be placed between the appliance and the network in the case of direct connection to the electrical network.

• The appliance must be installed at a minimum height of 650 mm from an cooker stove.

If a connection tube composed of two parts is used, the upper part must be placed outside the lower part.

Do not connect the cooker hood exhaust to the same conductor used to circulate hot air or for evacuating fumes from other appliances generated by other than an electrical source.

• **ATTENTION:** should the lamps not work, make sure they are well tightened.

### • MOUNTING OF THE HOOD IN THE LOWER PART OF AN HANGING CUPBOARD

Drill 4 holes of 6 mm. diameter at the bottom of the hanging cupboard as showed in the drawing fig.3.

Fit the hood in the cabinet with 4 screws, which are appropriate to that kind of cupboard.

The appliance is provided with 2 air outlets, one which is in the upper part and the other on the back. Both of them can be used according to your requirements. A connecting ring (C), which to join the connecting pipe to, and a cover (A) to close the air outlet, which is not used, are supplied.

### • MOUNTING OF THE HOOD IN THE WALL

Make 4 holes (B-P) according to the measurements indicated in fig. 2. For the various assembly operations, use screws and anchors suitable for the type of wall (eg., concrete, plasterboard, etc.)

Hang the hood on the wall using the two holes (B) fig. 2.

Secure the hood to the wall using the two lower safety holes (P).

### • MOUNTING OF THE HOOD ON THE WALL

Drill 2 holes on the wall, which correspond to the position (B) of the drawing fig. 1.

Hang the hood on the 2 holes by using the screws and dowels with expanding plug, which are appropriate for that kind of wall (ex. concrete, plasterboard etc.)

Fix definitely the hood through the 2 security holes (Z).

### • FITTING THE PIPES (OPTIONAL)

Make four holes (G-H) according to the measurements indicated in fig. 2

For the various assembly operations, use screws and anchors suitable for the type of wall (eg., concrete, plasterboard, etc.)

Secure the bracket (Z) to the wall fig. 2

Position the two pipes vertically on the hood.

Hang the pipe fitting (F) using the 2 holes (H) fig. 2

Remove pipe fitting (E) from fitting (F) and secure to the side of the bracket (Z) with the screws provided.

### • FITTING THE GLASS SECTION (OPTIONAL)

Position the glass section complete with supports (V) as indicated in fig. 1 and secure to the hood using the screws provided.

### • FITTING THE HANDLE (OPTIONAL)

Position the handle (M) and the two right (D) and left (S) supports, as indicated in fig. 1, and secure to the hood using the screws provided.

### • CHANGING FROM EXHAUSTING HOOD TO FILTERING ONE

In order to make this change (possible also after the use of the exhausting system), demand a set of carbon filters to your dealer. Active carbon filters are necessary to deplete the air, that will be released in the room. Filters are not washable; they cannot be regenerated and have to be replaced at most every 4 months. The saturation of the activated charcoal depends on the more or less prolonged use of the hood, on the type of cooking and on the regularity of cleaning the grease filter. The filter (C) has to be applied to the aspirating group, which is inside the hood hitting the centre of the group with it and turning it of 90 degrees until the stop click is heard to lock it. Remove the grill (G) to carry out this operation. Close with the appropriate covers the upper and back air outlets; turn the small lever (L) from the position (A) to the position (F). In this way the hood is ready for the filtering function.

## USE AND MAINTENANCE

• It is recommended to operate the appliance prior to cooking. It is recommended to leave the appliance in operation for 15 minutes after cooking is terminated in order to completely eliminate cooking vapours and odours.

The proper function of the cooker hood is conditioned by the regularity of the maintenance operations, in particular, the active carbon filter.

• The anti-grease filters capture the grease particles suspended in the air, and are therefore subject to clogging according to the frequency of the use of the appliance.

In order to prevent fire hazard, it is recommendable to clean the filter at a maximum of 2 months by carrying out the following instructions:

- Remove the filters from the cooker hood and wash them in a solution of water and neutral liquid detergent, leaving to soak.

- Rinse thoroughly with warm water and leave to dry.

- The filters may also be washed in the dishwasher.

The aluminium panels may alter in colour after several washes. This

is not cause for customer complaint nor replacement of panels.

• The active carbon filters purify the air that is replaced in the environment. The filters are not washable nor re-useable and must be replaced at maximum every four months. The saturation of the active carbon filter depends on the frequency of use of the appliance, by the type of cooking and the regularity of cleaning the anti-grease filters.

• Clean the fan and other surfaces of the cooker hood regularly using a cloth moistened with denatured alcohol or non abrasive liquid detergent.

**THE MANUFACTURER DECLINES ALL RESPONSIBILITY FOR EVENTUAL DAMAGES CAUSED BY BREACHING THE ABOVE WARNINGS.**

# DEUTSCH

## ALLGEMEINES

Diese Anleitung bitte aufmerksam durchlesen, da sie wichtige Sicherheitshinweise zur Installation, zum Gebrauch und zur Wartung enthält. Die Anleitung für eventuelle zukünftige Konsultationen aufbewahren. Das Gerät wurde als Abzugshaube (die angesaugte Luft wird nach aussen abgeleitet) oder als Umlufthaube (die Luft wird in den Raum zurückgeleitet) konzipiert.

## SICHERHEITSHINWEISE

1. Vorsicht ist geboten, wenn gleichzeitig eine Abzugshaube und ein raumluftabhängiger Boiler oder ein offenes Feuer in Betrieb sind, die von einer anderen Energiequelle als Strom versorgt werden, da die Küchenhaube die Raumluft absaugt, die auch der Boiler oder das Feuer zur Verbrennung benötigen. Der Unterdruck im Raum darf den Wert von 2 Pa (4 x 10<sup>-5</sup> bar) nicht übersteigen.

Um einen sicheren Betrieb der Abzugshaube zu gewährleisten, ist daher immer auf eine ausreichende Belüftung des Raumes zu achten. Bei der Ableitung der Luft nach aussen müssen die nationalen Vorschriften eingehalten werden.

### 2. ACHTUNG!!

Elektrogeräte können unter gewissen Umständen gefährlich sein!

- A) Niemals die Filter kontrollieren, wenn die Küchenhaube in Betrieb ist.
- B) Niemals die Lämpchen nach längerem Betrieb der Küchenhaube anfassen.
- C) Es ist verboten, Speisen unter der Abzugshaube zu flambieren.
- D) Offene Flammen sind unbedingt zu vermeiden, da diese die Filter beschädigen und einen Brand verursachen können.
- E) Beim Frittieren die Speisen ständig zu kontrollieren, um die Entzündung des Öls zu vermeiden.
- F) Wird das Netzkabel dieser Haube beschädigt, muss es in einer vom Hersteller zugelassenen Werkstatt ersetzt werden, da hierzu Spezialwerkzeug benötigt wird.
- G) Vor jeglichen Wartungsarbeiten unbedingt den Netzstecker aus der Steckdose entfernen.

## INSTALLATIONSANLEITUNG

### • Elektroanschluss

Die Küchenhaube gehört zur Geräteklasse II, daher muss keine der Leitungen geerdet werden. Der Anschluss an das Stromnetz ist folgendermassen durchzuführen:

BRAUN = L Leitung

BLAU = Neutrale Linie

Falls nicht vorhanden, muss ein Normstecker mit den auf dem Typenschild angegebenen Werten an das Kabel angeschlossen werden. Wenn die Küchenhaube mit einem Netzstecker ausgestattet ist, muss diese so installiert werden, dass der Stecker gut zugänglich ist. Beim Direktanschluss an das Stromnetz muss zwischen Gerät und Netz ein der Netzlast und den geltenden Vorschriften entsprechender Kontaktpolester mit einer Mindestöffnung von 3 mm zwischen den Kontakten installiert werden.

• Das Gerät muss in einem Mindestabstand von 650 mm über einem Kochfeld montiert werden.

Falls ein Verbindungsrohr verwendet wird, das aus zwei oder mehr Teilen zusammengesetzt ist, muss der obere Teil über den unteren gestülpt werden. Auf keinen Fall darf das Abluftrohr der Küchenhaube an ein Rohr angeschlossen werden, in dem Wärmeluft zirkuliert oder das zur Entlüftung von Geräten verwendet wird, die an eine andere Energiequelle als an Strom angeschlossen sind.

### • MONTAGE DER HAUBE UNTER DEM HÄNGESCHRANK

Vor der Montage ist die Schutzfolie von der Dunstabzugshaube und vom Filtereinsatz zu entfernen 4 Löcher (Durchmesser 6 mm) wie in Abb. 3 gezeigt in die Unterseite des Hängeschranks bohren.

Die Haube mit 4 Spreizdübeln und Schrauben befestigen, die der Beschaffenheit des Möbels angemessen sind. Das Gerät besitzt zwei Abluftöffnungen, die je nach Bedarf gebraucht werden können. Eine befindet sich im oberen und die andere im rückwärtigen Teil des Gerätes.

Das Gerät wird mit einem Verbindungsring (C) zum Anschluß des Verbindungsrohrs sowie mit einem Deckel (A) zum Verschluss der nicht gebrauchten Abluftöffnung geliefert.

### • WANDMONTAGE DER HAUBE

Unter Beachtung der auf den Abbildungen 2 und 3 angegebenen Werte 4 Bohrungen (B – P) ausführen Abb. 2.

Beiden verschiedenen Montagen für die Art der Wand (z. B. Zement, Rigips usw.) geeignete Schrauben und Spreizdübel verwenden. Die Haube unter Verwendung der beiden Bohrungen (B) auf Abb. 2 der Wand anbringen.

Die Haube unter Verwendung der beiden unteren Sicherheitsbohrungen (P) endgültig an der Wand befestigen.

### • MONTAGE DER ANSCHLUSSLEITUNGEN (SONDERZUBEHÖR)

Unter Beachtung der auf (Abbildung 2) angegebenen Werte 4 Bohrungen (G - H) ausführen. Beiden verschiedenen Montagen für die Art der Wand (z. B. Zement, Rigips usw.) geeignete Schrauben und Dübel verwenden. Den Bügel (Z) an der Wand anbringen (Abbildung 2) Die beiden Anschlüsse senkrecht zur Haube ausrichten. Den Anschluss (F) unter Verwendung der beiden Bohrungen (H) (Abbildung 2) anbringen. Den Anschluss (E) von dem Anschluss (F) abnehmen und seitlich mit den entsprechenden Schrauben am Bügel (Z) anbringen.

### • MONTAGE DER MILCHGLASSCHEIBE (SONDERZUBEHÖR)

Die Milchglasscheibe mit den Halterungen (V) wie auf (Abbildung 1) gezeigt ausrichten und mit den entsprechenden Schrauben an der Haube anbringen.

### • MONTAGE DES GRIFFES (SONDERZUBEHÖR)

Den Griff (M) und die beiden Halterungen rechts (D) und links (S) wie auf der Abbildung 1 gezeigt aufliegen und mit den entsprechenden Schrauben an der Haube anbringen.

### • UMBAU DER ABZUGSHAUBE IN UMLUFTHAUBE

Zur Durchführung dieses Umbaus - Abb. 4 - (auch nach Gebrauch der Abzugshaube möglich) kaufen Sie bei Ihrem Händler Aktivkohlefilter ein. Die Aktivkohlefilter dienen zur Reinigung durch die auf der Vorderseite befindlichen Löcher die saubere Luft wieder in den zur Raum zurück zuführen. Die Filter können nicht gewaschen oder regeneriert werden und müssen alle 4 Monate ausgetauscht werden. Die Sättigung der Aktivkohle hängt von der Betriebsdauer, von der Art der Kochstelle sowie von der Häufigkeit der Reinigung des Fettfilters ab. Der Filter (C) muß vor die im Innern der Haube befindliche Ansaugvorrichtung montiert werden. Der Filter ist auf diese aufzusetzen und anschließend um 90° bis zum Einrasten drehen. Hierzu ist das Gitter (G) abzunehmen, die obere Abluftöffnung mit dem entsprechenden Deckel zu verschließen und der Hebel (L) von Stellung (A) in Stellung (F) zu bringen. Das Gerät funktioniert nun als Umlufthaube.

## BENUTZUNG UND WARTUNG

• Es wird empfohlen, die Küchenhaube schon vor sämtlichen Kochvorgängen der Speisen einzuschalten. Es wird weiterhin empfohlen, das Gerät nach Beendigung des Kochvorganges noch 15 Minuten weiterlaufen zu lassen, um die vollständige Entlüftung der Kochdämpfe zu gewährleisten. Das einwandfreie Funktionieren der Küchenhaube hängt entscheidend von der Sorgfalt ab, mit der die Wartungsarbeiten durchgeführt werden, insbesondere die des Fettfilters und die des Aktivkohlefilters.

• Die Fettfilter haben die Aufgabe, die Fettpartikel in der Abluft zu binden; die Stärke der Verschmutzung hängt daher von der Häufigkeit des Gebrauchs der Küchenhaube ab. Um eine mögliche Brandgefahr zu verhindern, muss der Filter in jedem Fall spätestens alle zwei Monate auf die folgende Weise gereinigt werden:

- Der Abzugshaube die Filter entnehmen und mit Wasser und einem flüssigen Neutralreiniger abwaschen. Wenn notwendig, einweichen lassen.
- Dann gründlich mit lauwarmem Wasser abspülen und abtrocknen lassen.
- Die Filter können auch in der Geschirrpülmaschine gewaschen werden.

Nach mehrmaligem Waschen der Aluminiumfilter können Farbveränderungen auftreten. Daraus resultiert jedoch kein Anspruch auf einen kostenlosen Ersatz der Paneele.

• Die Aktivkohlefilter dienen dazu, die Luft zu reinigen, die wieder in den Raum zurückgeführt wird. Die Filter sind weder waschbar noch wiederverwertbar und müssen spätestens alle vier Monate ausgewechselt werden. Die Sättigung der Aktivkohle hängt ab von der mehr oder minder langen Benutzungsdauer der Küchenhaube, von der Art der zubereiteten Speisen und von der Regelmässigkeit, mit der die Reinigung des Fettfilters durchgeführt wird.

• Alle auf dem Lüftergehäuse und den anderen Teilen der Haube angesammelten Rückstände sind regelmässig mit Spiritus oder neutralem Flüssigkeitsreiniger ohne Scheuermittel zu entfernen.

**FÜR SCHÄDEN, DIE AUF DIE NICHTBEACHTUNG DER OBEN GENANNTEN ANWEISUNGEN ZURÜCKZUFÜHREN SIND, WIRD KEINERLEI VERANTWORTUNG ÜBERNOMMEN.**

## GÉNÉRALITÉS

Lire attentivement le contenu du mode d'emploi puisqu'il fournit des indications importantes concernant la sécurité d'installation, d'emploi et d'entretien. Le conserver pour d'ultérieures consultations:

L'appareil a été réalisé comme hotte aspirante (évacuation air à l'extérieur) ou filtrante (recyclage air à l'intérieur).

## CONSEILS POUR LA SÉCURITÉ

1. Attention, lorsque dans la même pièce vous utilisez simultanément la hotte à évacuation avec un brûleur ou une cheminée alimentés par une énergie autre que l'électricité, vous pouvez créer un problème "d'inversion de flux". Dans ce cas la hotte aspire l'air nécessaire à leur combustion. La dépression dans le local ne doit pas dépasser les 4 Pa (4 x 10<sup>-5</sup> bar).

Pour un fonctionnement en toute sécurité, n'oubliez pas de prévoir une ventilation suffisante du local.

Pour l'évacuation vers l'extérieur, veuillez vous référer aux dispositions en vigueur dans votre pays.

### 2. ATTENTION

Dans des circonstances déterminées les électroménagers peuvent être dangereux.

- A) Ne pas contrôler les filtres pendant que la hotte est en fonctionnement
- B) Nepas toucher les lampes après un emploi prolongé de l'appareil
- C) Il est interdit de cuire les aliments à la flamme sous la hotte
- D) Éviter la flamme libre, parcequ'elle est nuisible pour les filtres et dangereuse pour les incendies
- E) Contrôler constamment les aliments frits pour éviter que l'huile surchauffée prenne feu
- F) Avant d'effectuer n'importe quel entretien déconnecter la hotte du réseau électrique.

## INSTRUCTIONS POUR L'INSTALLATION

### • Connexion électrique

L'appareil est construit en classe II, pour cela aucun câble ne doit être connecté avec la prise terre.

La connexion avec le réseau électrique doit être exécutée comme suit:

MARRON = L ligne

BLEU = N neutre

Si elle n'a pas été prévue, monter sur le câble une fiche normalisée pour la charge indiquée sur l'étiquette des caractéristiques. Si elle est dotée d'une fiche, la hotte doit être installée en sorte que la fiche soit accessible.

En cas de connexion directe avec le réseau électrique, il est nécessaire d'interposer entre l'appareil et le réseau un interrupteur omnipolaire avec une ouverture minimale entre les contacts de 3 mm, proportionnel à la charge et correspondant aux normes en vigueur.

• L'appareil doit être installé à une hauteur minimale de 650 mm des réchauds.

S'il doit être utilisé un tuyau de connexion composé de deux ou plusieurs parties, la partie supérieure doit être à l'extérieur de celle inférieure.

Ne pas relouer le tuyau d'échappement de la hotte à un conduit dans lequel circule de l'air chaud ou employé pour évacuer les fumées des appareils alimentés par une énergie différente de celle électrique.

**ATTENTION:** si les lampes ne devaient pas fonctionner, s'assurer qu'elles soient complètement vissées.

### • MONTAGE DE LA HOTTE DANS LA PARTIE INFÉRIEURE DU MEUBLE

Perçer 4 trous (B-P) en respectant les cotes indiquées à la fig. 2.

Pour les différents montages utiliser les vis et les chevilles à expansion appropriées au type de mur (ex. béton, placoplâtre, etc.).

Accrocher la hotte au mur en utilisant les deux orifices (B) fig. 2.

Fixer définitivement la hotte au mur en utilisant les deux orifices

inférieurs de sécurité (P).

### • FIXATION DE LA HOTTE AU MUR

Perçer 2 trous au mur, correspondant à la position (B) du dessin fig. 1. Accrocher la hotte aux deux trous en utilisant les vis et les chevilles appropriés au type de mur (ex. ciment, placoplâtre, etc.). Fixer définitivement la hotte en utilisant les 2 trous (Z) de sécurité.

### • MONTAGE DES TUYAUX DE RACCORD (OPTION)

Perçer 4 trous (G-H) en respectant les cotes indiquées à la fig. 2.

Pour les différents montages utiliser les vis et les chevilles appropriées au type de mur (ex. béton, placoplâtre, etc.).

Bloquer l'étrier (Z) au mur fig.2.

Placer les deux raccords verticalement sur la hotte.

Accrocher le raccord (F) en utilisant les deux orifices (H) fig.2.

Extraire le raccord (E) du raccord (F) et le bloquer latéralement à l'étrier (Z) à l'aide des vis à cet effet.

### • MONTAGE VITRE VOILETTE (OPTION)

Placer la vitre voilette équipée des supports (V) comme indiqué sur la fig. 1, puis fixer à la hotte à l'aide des vis à cet effet.

### • MONTAGE POIGNEE (OPTION)

Placer la poignée (M) et les deux supports, droit (D) et gauche (S), comme indiqué sur la fig. 1, puis fixer à la hotte à l'aide des vis à cet effet.

### • TRANSFORMATION DE LA HOTTE ASPIRANTE EN HOTTE FILTRANTE

Pour effectuer cette transformation (possible même après l'emploi de la hotte avec le système aspirant), commander à votre fournisseur une série de filtres au charbon actif. Les filtres au charbon actif servent pour épurer l'air, qui sera remis dans le milieu. Les filtres ne pouvant pas être lavés ou rechargés, doivent être remplacés au maximum tous les 4 mois. La saturation du charbon actif dépend de l'emploi plus ou moins long de la hotte, selon le type de cuisinière et la régularité du nettoyage du filtre à graisse. Le filtre (C) doit être appliqué au groupe aspirant, qui est à l'intérieur de la hotte en le centrant et en le tournant de 90 degrés jusqu'au déclenchement d'arrêt. Pour cette opération soulever la grille (G). Fermer la sortie supérieure et postérieure d'air avec les bouchons appropriés; tourner la manette (L) de la position (A) à la position (F). La hotte est prête à fonctionner en mode filtrant.

## EMPOI ET ENTRETIEN

• Nous vous recommandons de mettre la hotte en route avant de commencer à cuisiner.

Les filtres doivent être appliqués sur le groupe d'aspiration situé à l'intérieur de la hotte en les centrant et en les faisant tourner de 90 degrés jusqu'au blocage.

Le bon fonctionnement de la hotte est lié à la fréquence des opérations d'entretien, et plus particulièrement à l'entretien du filtre anti-graisse et du filtre au charbon actif.

• Les filtres anti graisse ont pour rôle de retenir les particules grasses en suspension dans l'air. Ils peuvent donc se boucher plus ou moins rapidement selon l'usage de la hotte.

Dans tous les cas, pour prévenir un éventuel risque d'incendie, il est nécessaire de nettoyer au moins tous les deux mois le filtre en suivant les indications suivantes:

- Retirer les filtres de la hotte et les laver avec de l'eau et un détergent liquide neutre, laisser la saleté se décoller.

- Rincer abondamment à l'eau tiède et laisser sécher.

- Les filtres peuvent également être lavés dans le lave vaisselle.

Après plusieurs lavages des panneaux en aluminium, on peut constater un changement de leur couleur. Ceci n'ouvre pas droit à réclamation afin d'obtenir un éventuel changement des panneaux.

• Les filtres au charbon actif servent à filtrer l'air qui sera rejeté dans la pièce. Les filtres ne sont ni lavables ni régénérables et doivent être changés tous les trois mois au maximum. La saturation du charbon actif dépend de l'utilisation plus ou moins prolongée de l'appareil, du type de cuisine effectuée et de la régularité avec laquelle est effectué le nettoyage du filtre anti graisse.

• Nettoyer fréquemment tous les dépôts sur le ventilateur et les autres surfaces, en utilisant un chiffon imbibé d'alcool dénaturé ou de détergents liquides neutres non abrasifs.

**ON DECLINE TOUTE RESPONSABILITÉ POUR LES ÉVENTUELS DÉGÂTS PROVOQUÉS PAR L'INOBSERVATION DES SUSDITES INSTRUCTIONS.**

## EIGENSCHAPPEN

De inhoud van dit boekje grondig doorlezen daar het belangrijke informatie bevat voor een veilige installatie, een veilig gebruik en onderhoud.

Het boekje bewaren voor verdere raadplegingen.

Het apparaat is ontworpen als afzuigkap (luchtafvoer naar buiten) of als filter (luchtcirculatie binnen).

## VEILIGHEIDSVORSCHRIFTEN

1. Wopletten indien tegelijk een afzuigkap en een brander of haard functioneren die afhankelijk zijn van de omgevingslucht en gevoed worden door een andere energiebron dan de elektrische energie, daar de afzuigkap tijdens de werking de lucht die de brander of haard nodig heeft voor de verbranding aan de omgeving onttrekt.

De negatieve druk in de omgeving mag niet boven de 4 Pa (4 x 10<sup>-5</sup> bar) liggen.

Voor een veilige werking zorgen voor een goede ventilatie van de ruimte.

Voor de afvoer naar buiten moet u zich houden aan de geldende voorschriften die van toepassing zijn in uw land.

## 2. OPGELET

Onder bepaalde omstandigheden kunnen huishoudelijke apparaten gevaarlijk zijn.

- A) Probeer de filters niet te controleren als de afzuigkap in werking is.
- B) Raak de lampen niet aan als u het apparaat lange tijd achtereen gebruikt heeft.
- C) Het is verboden om onder de afzuigkap gerechten rechtstreeks op de branders te bereiden.
- D) Laat de branders niet open en bloot branden omdat dit schadelijk is voor de filters en gevaarlijk is met het oog op brand.
- E) Tijdens het frituren constant opletten om te voorkomen dat de olie door oververhitting vlam zou vatten.
- F) Alvorens onderhoudswerkzaamheden aan het apparaat te verrichten, de stroom uitschakelen.

## AANWIJZINGEN VOOR DE INSTALLATIE

### • Elektrische aansluiting

Het apparaat is gemaakt van klasse II, het snoer hoeft derhalve niet op een geaard stopcontact aangesloten te worden.

De aansluiting op het elektriciteitsnet moet als volgt uitgevoerd worden:

BRUIN = L (leiding)

BLAUW = N (nulleiding)

Als deze niet reeds voorzien is moet u een stekker op het snoer aansluiten die genormaliseerd is voor de belasting die op het typeplaatje is aangegeven. Indien van stekker voorzien moet de afzuigkap zodanig geïnstalleerd worden dat de stekker bereikbaar is.

In het geval van een rechtstreekse aansluiting op het elektriciteitsnet moet u tussen het apparaat en het net een meerpolige schakelaar plaatsen met een minimale opening tussen de contacten van 3 mm. Deze schakelaar moet berekend zijn op de belasting en moet aan de geldende voorschriften voldoen.

• Het apparaat moet op een hoogte van minimaal 650 mm vanaf een fornuis.

Indien een verbindingssbus bestaande uit twee of meer delen gebruikt wordt, dan moet het bovenste gedeelte aan de buitenkant van het onderste gedeelte zitten.

Sluit de afvoer van de afzuigkap niet aan op een leiding waardoor warme lucht circuleert of dat gebruikt wordt voor de afvoer van rook van de apparaten die door een andere energiebron dan elektrische energie gevoed worden.

**LET OP:** als de lampen het niet doen moet u controleren of ze goed vastgedraaid zijn.

### • MONTAGE VAN DE AFZUIGKAP IN HET ONDERSTE GEDEELTE VAN EEN HANGKEUKENKAST

Boor 4 gaten (B-H) overeenkomstig de afstanden die worden aangegeven op fig. 3.

Monteer de afzuigkap onder de hangkeukenkast en gebruik daarbij 4 schroeven die geschikt zijn voor het type meubel.

Het apparaat is voorzien van 2 luchtuitlaten, één aan de bovenkant en één aan de achterkant, die u naar eigen inzicht kunt gebruiken. Bij de levering van het apparaat is een verbindingssring (C) inbegrepen, waar de verbindingsspij op aangesloten moet worden. Er wordt eveneens een dop (A) meegeleverd om de luchtuitlaat die u niet gebruikt af te sluiten.

### • MONTAGE VAN DE AFZUIGKAP AAN DE MUUR

Boor 4 gaten (B-P) overeenkomstig de afstanden die worden aangegeven op fig. 2.

Gebruik voor de verschillende bevestigingen schroeven en expansiepluggen die geschikt zijn voor het type muur (b.v. een muur van beton, gipsplaat enz.)

Hang de wasemkap aan de wand en maak daarbij gebruik van de 2 gaten (B) fig. 2.

Bevestig de kap definitief aan de wand en maak daarbij gebruik van de twee onderste veiligheidsgaten (P).

### • MONTAGE VERBINDINGSPIJEN (OPTIE)

Boor 4 gaten (G-H) overeenkomstig de afstanden die worden aangegeven op fig. 2.

Gebruik voor de verschillende bevestigingen schroeven en expansiepluggen die geschikt zijn voor het type muur (b.v. muur van beton, gipsplaten enz.)

Zet de beugel (Z) vast aan de muur fig. 2.

Plaats de twee verbindingen verticaal op de wasemkap.

Hang het verbindingssstuk (F) op door gebruik te maken van de 2 gaten (H) fig. 2.

Haal het verbindingssstuk (E) uit het verbindingssstuk (F) en zet hem zijdelings vast aan de beugel (Z) met de daarvoor bestemde schroeven.

### • MONTAGE GLAS DAMPSCHERM

Plaats het glas van het dampscherm compleet met steunen (V) zoals aangegeven op fig. 1, en bevestig het aan de wasemkap met de daarvoor bestemde schroeven.

### • MONTAGE HANDGREEP (OPTIE)

Plaats de handgreep (M) en de twee steunen (D) rechts en (S) links, zoals aangegeven op fig. 1, en bevestig hem aan de wasemkap met de daarvoor bestemde schroeven.

### • OMBOUW VAN DE AFZUIGKAP VAN MODEL MET AFZUIGSYSTEEM IN MODEL MET FILTERSYSTEEM

Om de afzuigkap om te bouwen (fig. 4) (dit is ook mogelijk nadat de afzuigkap reeds als afzuigstelsysteem gebruikt heeft) moet u een set actieve koolstoffilters bij uw leverancier bestellen (mits deze niet meegeleverd zijn). De actieve koolstoffilters dienen om de lucht te zuiveren die via de gaten in de voorkant van de afzuigkap weer terug in het vertrek wordt geblazen. De filters kunnen niet gereinigd of gezuiverd worden en moeten dan ook maximaal één keer in de 4 maanden vervangen worden. De mate van verzadiging van de koolstof hangt af van het feit of u de afzuigkap min of meer langdurig heeft gebruikt, van het type keuken en van de regelmaat waarmee de ventilators gereinigd worden. De filters (C) moeten op het afzuigblok gemonteerd worden die zich aan de binnenkant van de afzuigkap bevinden, de filters moeten in het midden daarvan gelegd worden en vervolgens 90° gedraaid worden totdat de filters vastklikken. Om dit te kunnen doen moet u het rooster (G) eraf halen. Sluit de luchtuitlaat aan de bovenkant en aan de achterkant met behulp van de speciale doppen af; draai het hendeltje (L) vanuit stand (A) op stand (F). Nu is de afzuigkap ingesteld op de filterstand.

## GEBRUIK EN ONDERHOUD

• We raden aan de afzuigkap aan te zetten voordat men met de bereiding begint.

We raden aan de afzuigkap nog 15 minuten aan te laten nadat het eten bereid is voor een optimale luchtverversing.

De goede werking van de afzuigkap hangt af van een regelmatig en grondig onderhoud, in het bijzonder van de ventilator en van de koolstoffilter.

• Ventilators houden vetdeeltjes die in de lucht circuleren vast, en raken daarom oververzadigd op onregelmatige tijden afhankelijk van het gebruik van het apparaat.

In ieder geval moeten ventilators hoogstens om de 2 maanden gereinigd worden door de volgende handelingen uit te voeren:

- Filters uit de afzuigkap halen en grondig reinigen in een sop van water en neutraal afwasmiddel, op deze wijze het vuil verwijderen.

- Grondig met lauwwater afspoelen en laten drogen.

- De filters mogen ook in de vaatwasmachine gereinigd worden.

Na verschillende reinigingen van de aluminium platen kunnen kleurveranderingen plaatsvinden. Dit geeft echter niet het recht op de vervanging van de platen.

• De koolstoffilters zuiveren de lucht die weer in de ruimte afgevoerd wordt. Deze filters mogen niet gereinigd of gerecycled worden en moeten maximum om de vier maanden vervangen worden. De koolstoffilterverzadiging hangt af van een al dan niet intensief gebruik van de afzuigkap, van het type keuken en van de regelmaat waarmee de ventilators gereinigd worden.

• Regelmatig de ventilator en de andere oppervlakten schoonmaken met een doek gedrenkt in alcohol of in neutrale krasvrije afwasmiddelen.

**DE FABRIKANT IS NIET AANSPRAKELIJK VOOR SCHADE DIE VOORTVLOEIT UIT HET NIET IN ACHT NEMEN VAN DE BOVENSTAANDE VOORSCHRIFTEN.**

## GENERALIDADES

Lea atentamente el contenido del presente libro de instrucciones pues contiene indicaciones importantes para la seguridad en la instalación, el uso y el mantenimiento.

(Consérvelo para un posible consulta posterior).

El aparato ha sido proyectado como campana de aspiración (evacuación del aire hacia el exterior) o filtrante (reciclaje del aire en el interior).

A causa de su complejidad y su gran peso se recomienda que la instalación la realice personal especializado.

## SUGERENCIAS PARA LA SEGURIDAD

1. Preste atención si funcionan contemporáneamente una campana aspirante y un quemador o una chimenea que toman el aire del ambiente y están alimentados por energía que no sea eléctrica., pues la campana aspirante toma del ambiente el aire que el quemador o la chimenea necesitan para la combustión. La presión negativa del local no debe superar los 4 Pa (4 x 10<sup>-5</sup> bares).

Para un funcionamiento seguro, realice primero una adecuada ventilación del local.

Para la evacuación externa, atégase a las disposiciones vigentes en su país.

### 2. ATENCIÓN!!

En determinadas circunstancias los electrodomésticos pueden ser peligrosos.

A) No intente controlar los filtros cuando la campana esté funcionando.

B) No toque las lámparas después de un uso prolongado del aparato.

C) Está prohibido cocinar alimentos a la llama debajo de la campana.

D) Evite las llamas libres, pues resultan perjudiciales para los filtros y pueden provocar incendios.

E) Controle en todo momento los alimentos fritos para evitar que el aceite caliente prenda fuego.

F) Antes de realizar cualquier operación de mantenimiento desconecte la campana de la corriente eléctrica.

## INSTRUCCIONES PARA LA INSTALACIÓN

### • Instalación eléctrica

El aparato está construido en clase II, por lo tanto no se deb e conectar ningún cable a la toma de tierra.

La conexión a la corriente eléctrica debe realizarse de la siguiente manera:

MARRÓN = L línea.

AZUL = N neutro.

Si no está incluido, monte en el cable un enchufe normalizado para la carga indicada en la etiqueta de las características. Si está provista de enchufe, colóque la campana de tal manera que el enchufe quede en un sitio accesible. En caso de conexión directa a la corriente eléctrica, es necesario interponer entre el aparato y la red un interruptor omnipolar con abertura mínima de 3mm, adecuado a la carga y que responda a las normas vigentes.

• Debe instalarse el aparato a una altura mínima de 650 mm de las hornillas.

Si debe usarse un tubo de conexión compuesto de dos o más partes, la parte superior debe estar fuera de la parte inferior.

No conecte la descarga de la campana a un conducto en el que circule aire caliente o que sea utilizado para evacuar los humos de aparatos alimentados por una energía que no sea eléctrica.

### • MONTAJE DE LA CAMPANA EN LA PARED INFERIOR DE UN MUEBLE PENSL

Practicar 4 agujeros de 6 mm de diámetro en el fondo del mueble pensil según el dibujo de la fig. 3.

Montar la campana bajo el mueble pensil usando 4 tornillos adecuados al tipo de mueble.

El aparato está provisto de dos salidas de aire, una en la parte superior y otra en la parte posterior, utilizables en función de las exigencias. Se suministran en dotación un anillo de unión (C) al cual se acopla el tubo de conexión y un tapón (A) para cerrar la salida de aire no utilizada.

### • MONTAJE DE LA CAMPANA A LA PARED

Practicar 4 agujeros (B-P) respetando los valores indicados en la fig. 2.

Para los diferentes montajes, utilizar tornillos y tarugos de expansión apropiados al tipo de pared (cemento, cartón de yeso, etc.).

Colgar la campana a la pared valiéndose de los dos agujeros (B) fig. 2. Fijar definitivamente la campana utilizando los dos agujeros de seguridad inferiores (P).

### • MONTAJE DE LOS TUBOS DE CONEXIÓN (OPCIONAL)

Practicar 4 agujeros (G-H) respetando los valores indicados en la fig. 2.

Para los diferentes montajes, utilizar tornillos y tarugos de expansión apropiados al tipo de pared (cemento, cartón de yeso, etc.).

Bloquear la abrazadera (Z) a la pared (fig. 2).

Colocar los tubos de conexión verticalmente sobre la campana.

Colgar el tubo (F) utilizando los dos agujeros (H) (fig. 2).

Extraer el tubo (E) del tubo (F) y bloquearlo lateralmente a la abrazadera (Z) con sus tornillos.

### • MONTAJE DE LA ALETA EN VIDRIO (OPCIONAL)

Posicionar la aleta en vidrio con los soportes (V) según la fig. 1 y fijarlo a la campana con sus tornillos.

### • MONTAJE DE LA MANILLA (OPCIONAL)

Colocar la manilla (M) y los dos soportes derecho (D) e izquierdo (S) según la fig. 1 y fijarlos a la campana con sus tornillos.

### • TRANSFORMACIÓN DE CAMPANA DE ASPIRACIÓN EN UNA DE FILTRADO

Esta transformación (fig. 4) es posible incluso después del uso con sistema de aspiración. Si no están en dotación, solicitar al proveedor una serie de filtros de carbón activo. Los filtros de carbón activo sirven para depurar el aire que será introducido en el ambiente a través de los agujeros en la parte anterior de la campana. Los filtros no son lavables o regenerables, y deben sustituirse cada cuatro meses al máximo. La saturación del carbón activo depende del uso más o menos prolongado de la campana, del tipo de cocina y de la frecuencia con la cual se limpia el filtro anti-grasas. El filtro (C) debe aplicarse al grupo de aspiración ubicado dentro de la campana, centrándolo respecto del mismo y rotándolo 90°, hasta alcanzar el tope de detención. Para cumplir esta operación, en primer lugar remover la rejilla (G). Cerrar con los taponces correspondientes las aberturas superior y posterior de salida del aire; rotar la palanca (L) de la posición (A) a la posición (F). Luego, la campana está dispuesta para el funcionamiento filtrante.

## USO Y MANTENIMIENTO

• Se aconseja poner en funcionamiento el aparato antes de cocinar cualquier tipo de alimento.

Se aconseja dejar funcionando el aparato durante 15 minutos después de haber terminado de cocinar los alimentos, para una evacuación completa del aire viciado.

El buen funcionamiento de la campana depende de la asiduidad con la cual se realicen las operaciones de mantenimiento, sobre todo, del filtro antigrasa, o del filtro al carbón activo.

• Los filtros antigrasa sirven para retener las partículas de grasa en suspensión en el aire, por lo tanto se pueden obstruir en un espacio que depende del uso que se haga del aparato. De todas formas para evitar el peligro de posibles incendios, como máximo cada dos meses es necesario limpiar el filtro observando las siguientes operaciones:

- Quite los filtros de la campana y lávelos con una solución de agua y detergente líquido neutro dejando ablandar la suciedad.

- Aclare con abundante agua templada y deje secar.

- Se pueden lavar también los filtros en el lavavajillas. Después de algunos lavados los paneles de aluminio se puede verificar en los paneles de aluminio posibles alteraciones del color. Esto no da opción a reclamaciones para una posible sustitución de los paneles.

• Los filtros al carbón activo sirven para depurar el aire que volverá a circular en el ambiente. Los filtros no son lavables o reciclables y deben ser cambiados máximo cada cuatro meses. La saturación del carbón activo, depende del uso más o menos prolongado del aparato, del tipo de cocina y de la regularidad con la cual se efectúe la limpieza del filtro antigraso.

• Limpie frecuentemente todos los restos de grasa del ventilador y de las otras superficies usando un paño húmedo con alcohol etílico o detergentes líquidos neutros no abrasivos.

**EL FABRICANTE NO SE HACE RESPONSABLE DE LOS DAÑOS PRODUCIDOS POR EL INCUMPLIMIENTO DE ESTAS ADVERTENCIAS.**

# PORTUGUÊS

## GENERALIDADES

Leia cuidadosamente o conteúdo do presente manual já que este fornece indicações importantes referentes à segurança de instalação, de uso e de manutenção. Conservar o manual para qualquer ulterior consulta.

O aparelho foi projetado para coifa aspirante (evacuação de ar para o externo) ou filtrante (recirculação ar interno).

## ADVERTÊNCIAS PARA A SEGURANÇA

1. Prestar atenção se estão funcionando contemporaneamente uma coifa aspirante e um queimador ou um fogão dependentes do ar ambiente e alimentados por uma energia que não é elétrica, já que a coifa, aspirando, tira do ambiente o ar que o queimador ou o fogão necessitam para a combustão.

A pressão negativa no local não deve ser superior a 4 Pa (4 x 10<sup>-5</sup> bar).

Para um funcionamento seguro, providenciar uma oportuna ventilação do local.

Para a evacuação externa, ater-se às disposições vigentes no seu País.

### 2. ATENÇÃO!!

Em determinadas circunstâncias os eletrodomésticos podem ser perigosos.

- Não verificar os filtros com a coifa em operação.
- Não tocar as lâmpadas após um uso prolongado do aparelho.
- É proibido cozinhar alimentos diretamente na chama sob a coifa.
- Evitar a chama livre pois é danosa para os filtros e porque pode causar incêndios.
- Verificar constantemente os alimentos fritos para evitar que o óleo super aquecido se incendeie.
- Antes de efetuar qualquer manutenção, desligar a coifa da rede elétrica.

## ISTRUÇÕES PARA A INSTALAÇÃO

### • Conexão elétrica

O aparelho é construído em classe II, portanto nenhum cabo deve ser ligado à tomada de terra.

A ligação à rede elétrica deve ser feito como segue:

MARROM = L fase

AZUL = N neutro

Se não for prevista, montar no cabo uma tomada normalizada para a capacidade indicada na etiqueta características. Se tiver a tomada, a coifa deve ser instalada de maneira tal que a tomada seja acessível.

Em caso de conexão direta à rede elétrica é necessário interpor entre o aparelho e a rede um interruptor unipolar com abertura mínima entre contatos de 3mm, dimensionado para a carga e de acordo com as normas vigentes.

• O aparelho deve ser instalado a uma altura mínima de 650mm de fogões.

Tendo que ser usado um tubo de conexão composto de duas ou mais partes, a parte superior deve ficar externamente àquela inferior.

Não conectar a descarga da coifa a um duto pelo qual circule ar quente ou utilizado para evacuar fumos de aparelhos alimentados por uma energia que não é elétrica.

**ATENÇÃO:** se as lâmpadas não funcionarem, verifique se estão bem atarraxadas.

### • MONTAGEM DA COIFA NA PARTE INFERIOR DE UM MÓVEL SUSPENSO

Faça 4 furos de 6 mm de diâmetro no fundo do móvel, conforme indicado no desenho da fig. 3.

Monte a coifa na parte inferior do móvel utilizando 4 parafusos adequados ao tipo de móvel.

O aparelho possui 2 saídas de ar, uma situada na parte superior e a outra na parte traseira. Estas saídas podem ser utilizadas segundo as exigências do usuário. Junto com o aparelho, são fornecidos um anel de conexão (C), ao qual ligar o tubo de conexão, e uma tampa (A) para fechar a saída de ar não utilizada.

### • MONTAGEM DA COIFA NA PAREDE

Faça 4 furos (B-P) respeitando as medidas indicadas na fig. 2.

Para os vários tipos de montagem, utilize parafusos e buchas de expansão adequados para o tipo de parede (por exemplo: de cimento, gesso acartonado, etc.).

Pendure a coifa na parede utilizando os 2 furos (B) fig. 2.

Fixe a coifa definitivamente na parede utilizando os dois furos inferiores de segurança (P).

### • MONTAGEM DOS TUBOS DE CONEXÃO (OPCIONAL)

Faça 4 furos (G-H) respeitando as medidas indicadas na fig. 2.

Para os vários tipos de montagem, utilize parafusos e buchas de expansão adequados para o tipo de parede (por exemplo: de cimento, gesso acartonado, etc.).

Fixe o suporte (Z) na parede (fig. 2).

Monte os dois tubos de conexão na coifa, na posição vertical.

Pendure o tubo de conexão (F) utilizando os 2 furos (H) fig. 2.

Extraia o tubo (E) da conexão (F) e fixe-o pelos lados no suporte (Z) utilizando os parafusos fornecidos para esta finalidade.

### • MONTAGEM DO VIDRO DE PROTECÇÃO (OPCIONAL)

Coloque o vidro de protecção juntamente com os suportes (V) conforme se indica na fig. 1, e fixe-o ao aparelho utilizando os parafusos fornecidos para esta finalidade.

### • MONTAGEM DO PUXADOR (OPCIONAL)

Coloque o puxador (M) e os dois suportes direito (D) e esquerdo (S) conforme se indica na fig. 1, e fixe-o ao aparelho utilizando os parafusos fornecidos para esta finalidade.

### • TRANSFORMAÇÃO DA COIFA ASPIRANTE À COIFA FILTRANTE

Para efectuar esta transformação - fig. 4 - (possível mesmo após a utilização com o sistema aspirante), peça ao seu fornecedor uma série de filtros de carvão activo, se não os possuir. Os filtros de carvão activo servem para purificar o ar que será reintroduzido no ambiente através dos furos situados na parte frontal da coifa. Os filtros não podem ser lavados nem regenerados, devendo ser substituídos a cada 4 meses no máximo. A saturação do carvão activo depende da utilização mais ou menos prolongada da coifa, do tipo de fogueão e da regularidade com a qual é feita a limpeza do filtro de gordura. O filtro (C) deve ser aplicado na unidade aspirante situada dentro da coifa. Coloque o filtro na unidade e rode-o de 90° até ao final do curso. Remova a grade (G) para efectuar esta operação. Feche as aberturas superior e traseira de saída do ar utilizando as tampas especiais, rode a alavanca (L) da posição (A) à posição (F). Desta maneira, a coifa estará preparada para funcionar na versão filtrante.

## USO E MANUTENÇÃO

• Recomenda-se por o aparelho em funcionamento antes de proceder ao cozimento de qualquer tipo de alimento.

Recomenda-se deixar o aparelho em funcionamento por pelo menos 15 minutos após ter terminado o cozimento dos alimentos, de maneira a permitir uma evacuação completa do ar viciado.

O bom funcionamento da coifa fica condicionado pela assiduidade com a qual são efetuadas as operações de manutenção, particularmente do filtro anti-gorduras e do filtro de carvão ativado.

• Os filtros anti-gorduras tem a função de captar as partículas de gordura em suspensão no ar, portanto, estão sujeitos a entupimentos em tempos variáveis em função do uso do aparelho.

Em todo o caso, para prevenir o perigo de eventuais incêndios, no máximo a cada 2 meses, é necessário limpar o filtro executando as seguintes operações:

- Tirar os filtros da coifa e lavá-los com uma solução de água e detergente líquido neutro, permitindo a saída da sujeira.

- Enxaguar em grande quantidade de água morna e deixar secar.

- Os filtros também podem ser lavados em máquina de lavar louças. Após algumas lavagens dos painéis de alumínio, podem ser verificadas alterações na cor dos mesmos. Este fato não dá direito a reclamações para a eventual substituição dos painéis.

• Os filtros de carvão ativado servem para depurar o ar que será reintroduzido no ambiente. Os filtros não são laváveis ou regeneráveis e devem ser substituídos a cada quatro meses no máximo. A saturação do carvão ativado depende do uso mais ou menos prolongado do aparelho, do tipo de cozinha e da regularidade com que é efetuada a limpeza do filtro anti-gorduras.

• Limpar com frequência todos os depósitos no ventilador e nas demais superfícies utilizando um pano embebido em álcool desnatado ou detergentes líquidos neutros não abrasivos.

**DECLINA-SE DE QUALQUER RESPONSABILIDADE POR EVENTUAIS DANOS PROVOCADOS PELA INOBSERVÂNCIA DAS ADVERTÊNCIAS ACIMA**



## GENERALITÀ

Leggere attentamente il contenuto del presente libretto in quanto fornisce importanti indicazioni riguardanti la sicurezza di installazione, d'uso e di manutenzione.

Conservare il libretto per ogni ulteriore consultazione.

L'apparecchio è stato progettato come cappa aspirante (evacuazione aria all'esterno) o filtrante (riciclo aria all'interno).

## AVVERTENZE PER LA SICUREZZA

1. Fare attenzione se funzionano contemporaneamente una cappa aspirante e un bruciatore o un focolare dipendenti dall'aria dell'ambiente ed alimentati da un'energia diversa da quella elettrica, in quanto la cappa aspirando toglie all'ambiente l'aria di cui il bruciatore o il focolare necessita per la combustione. La pressione negativa nel locale non deve superare i 4 Pa (4 x 10<sup>-5</sup> bar).

Per un funzionamento sicuro, provvedere quindi ad un'opportuna ventilazione del locale.

Per l'evacuazione esterna attenersi alle disposizioni vigenti nel vostro paese.

### 2. ATTENZIONE!!!

In determinate circostanze gli elettrodomestici possono essere pericolosi.

- A) Non cercare di controllare i filtri con la cappa in funzione
- B) Non toccare le lampade dopo un uso protratto dell'apparecchio
- C) È vietato cuocere cibi alla fiamma sotto la cappa
- D) Evitare la fiamma libera, perché dannosa per i filtri e pericolosa per gli incendi
- E) Controllare costantemente i cibi fritti per evitare che l'olio surriscaldato prenda fuoco
- F) Prima di effettuare qualsiasi manutenzione, disinserire la cappa dalla rete elettrica.

## ISTRUZIONI PER L'INSTALLAZIONE

### • Collegamento elettrico

L'apparecchio è costruito in classe II, perciò nessun cavo deve essere collegato alla presa di terra.

L'allacciamento alla rete elettrica deve essere eseguito come segue: MARRONE = L linea

BLU = N neutro

Se non prevista, montare sul cavo una spina normalizzata per il carico indicato nella etichetta caratteristica. Se provvista di spina, la cappa deve essere installata in modo tale che la spina sia accessibile.

Nel caso di collegamento diretto alla rete elettrica è necessario interporre tra l'apparecchio e la rete un interruttore onnipolare con apertura minima tra i contatti 3 mm, dimensionato al carico e rispondente alle norme vigenti.

• L'apparecchio deve essere installato ad un'altezza minima di 650mm dai fornelli.

Se dovesse essere usato un tubo di connessione composto di due o più parti, la parte superiore deve essere all'esterno di quella inferiore. Non collegare lo scarico della cappa ad un condotto in cui circoli aria calda o utilizzato per evacuare fumi degli apparecchi alimentati da un'energia diversa da quella elettrica.

• **ATTENZIONE:** se le lampade non dovessero funzionare, assicurarsi che siano del tutto avvitate.

### • MONTAGGIO DELLA CAPPA NELLA PARTE INFERIORE DI UN PENSILE

Eseguire 4 fori diametro mm. 6 nel fondo del pensile come illustrato nel disegno fig. 3.

Montare la cappa sotto il pensile con 4 viti idonee al tipo di mobile. L'apparecchio è provvisto di 2 uscite dell'aria, una situata nella parte superiore e l'altra nella parte posteriore utilizzabili a seconda delle vostre esigenze. Sono forniti a corredo un anello di raccordo (C), al quale collegare il tubo di connessione, ed un tappo (A) per chiudere l'uscita dell'aria non utilizzata.

### • MONTAGGIO DELLA CAPPA ALLA PARETE

Eseguire 4 fori (B-P) rispettando le quote indicate in fig. 2. Per i vari montaggi utilizzare viti e tasselli ad espansione idonei al tipo di muro (es. cemento, cartongesso ecc.)

Appendere la cappa alla parete utilizzando i 2 fori (B) fig. 2.

Fissare definitivamente la cappa alla parete utilizzando i due fori di sicurezza inferiori (P).

### • MONTAGGIO TUBI RACCORDO (OPTIONAL)

Eseguire 4 fori (G-H) rispettando le quote indicate in fig. 2.

Per i vari montaggi utilizzare viti e tasselli idonei al tipo di muro (es. cemento, cartongesso ecc.).

Bloccare la staffa (Z) alla parete fig. 2.

Posizionare i due raccordi verticalmente sulla cappa.

Appendere il raccordo (F) utilizzando i 2 fori (H) fig. 2.

Sfilare il raccordo (E) dal raccordo (F) e bloccarlo lateralmente alla staffa (Z) con le apposite viti.

### • MONTAGGIO VETRO VELETTA (OPTIONAL)

Posizionare il vetro veletta completo di supporti (V) come indicato in fig. 1, e fissare alla cappa con le apposite viti.

### • MONTAGGIO MANIGLIA (OPTIONAL)

Posizionare La maniglia (M) ed i due supporti destro (D) e sinistro (S), come indicato in fig. 1, e fissare alla cappa con le apposite viti.

### • TRASFORMAZIONE DA CAPPA ASPIRANTE A CAPPA FILTRANTE

Per effettuare questa trasformazione (possibile anche dopo l'uso con sistema aspirante), richiedere al fornitore, se non forniti, una serie di filtri al carbone attivo. I filtri al carbone attivo servono per depurare l'aria che verrà rimessa

nell'ambiente attraverso i fori posti nella parte anteriore della cappa. I filtri non sono lavabili o rigenerabili e devono essere sostituiti ogni 4 mesi al massimo. La saturazione del carbone attivo dipende dall'uso più o meno prolungato della cappa, dal tipo di cucina e dalla regolarità con cui viene effettuata la pulizia del filtro grassi. Il filtro (C) deve essere applicato al gruppo aspirante posto all'interno della cappa centrandolo ad esso e ruotandolo di 90 gradi fino allo scatto d'arresto. Per questa operazione rimuovete la griglia (G). Chiudere con gli appositi tappi l'apertura superiore e posteriore di uscita dell'aria; ruotare la levetta (L) dalla posizione (A) alla posizione (F). La cappa è così disposta per il funzionamento filtrante.

## USO E MANUTENZIONE

• Si raccomanda di mettere in funzione l'apparecchio prima di procedere alla cottura di un qualsiasi alimento. Si raccomanda di lasciar funzionare l'apparecchio per 15 minuti dopo aver terminato la cottura dei cibi, per un'evacuazione completa dell'aria viziata.

Il buon funzionamento della cappa è condizionato dall'assiduità con cui vengono effettuate le operazioni di manutenzione, in modo particolare del filtro anti-grasso e del filtro al carbone attivo.

Il filtro antigrasso ha il compito di trattenere le particelle grasse in sospensione nell'aria, pertanto è soggetto ad intasarsi in tempi variabili relativamente l'uso dell'apparecchio.

Il filtro acrilico, che si trova appoggiato alla griglia, va sostituito quando le scritte, visibili attraverso la griglia, cambiano colore e l'inchiostro si espande; il nuovo filtro va applicato in modo tale che le scritte siano visibili attraverso la griglia dall'esterno della cappa.

Nel caso in cui i filtri acrilici non abbiano le scritte oppure siano presenti filtri metallici o a pannello in alluminio, per prevenire il pericolo di eventuali incendi, al massimo dopo 2 mesi è necessario lavare i filtri eseguendo le seguenti operazioni:

- togliere il filtro dalla griglia e lavarlo con una soluzione di acqua e detersivo liquido neutro lasciando rinvenire lo sporco.
- Sciacquare abbondantemente con acqua tiepida, lasciare asciugare.
- I filtri metallici o a pannello in alluminio possono essere lavati anche in lavastoviglie.

Dopo alcuni lavaggi, se i filtri sono in alluminio o pannello in alluminio, si possono verificare delle alterazioni del colore. Questo fatto non dà diritto a reclamo per l'eventuale loro sostituzione.

In caso di inadempienza delle istruzioni di sostituzione e di lavaggio può esserci il pericolo che i filtri antigrasso si incendino.

I filtri al carbone attivo servono per depurare l'aria che verrà rimessa nell'ambiente. I filtri non sono lavabili o rigenerabili e devono essere sostituiti ogni quattro mesi al massimo. La saturazione del carbone attivo dipende dall'uso più o meno prolungato dell'apparecchio, dal tipo di cucina e dalla regolarità con cui viene effettuata la pulizia del filtro antigrasso

Pulire frequentemente tutti i depositi sul ventilatore e sulle altre superfici, usando un panno inumidito con alcool denaturato o detersivi liquidi neutri non abrasivi.

**SI DECLINA OGNI RESPONSABILITÀ PER EVENTUALI DANNI PROVOCATI DALLA INOSSERVANZA DELLE SUDETTE AVVERTENZE**

# SVENSKA

## KÄNNETECKEN

Läs innehållet i detta instruktionshäfte noga då det tillhandahåller viktig information vad beträffar säkerheten vid installation, användning och underhåll. Spar häftet för eventuella framtida konsultationer. Apparaten har utformats antingen som utsugningskåpa (extern luftevakuering) eller filterkåpa (intern luftrecirkulering).

## SÄKERHETSFORESKRIFTER

1. Var uppmärksam om utsugningskåpan fungerar samtidigt som en brännare eller eldhård som är beroende av omgivningens luft i rummet och som drivs med annan typ av energi än elektrisk energi, eftersom utsugningskåpan suger upp luft från rummet som brännaren eller eldhården är i behov av för sin förbränningsprocess. Undertrycket i lokalen får inte överskrida 4 Pa (4 x 10<sup>-5</sup> bar). För att garantera säkerheten rekommenderas därför en god ventilation av lokalen. Vad beträffar det utväridiga utsläppet skall de i det aktuella landet gällande normerna och föreskrifterna respekteras.

### 2. VARNING!!

**Elektriska hushållsmaskiner kan under vissa omständigheter medföra risker.**

- A) Kontrollera aldrig filtren samtidigt som kåpan är i funktion
- B) Rör inte lamporna om apparaten varit i funktion under en längre tid
- C) Det är förbjudet att grilla mat över öppen låga under kåpan
- D) Undvik öppen låga, då sådan är skadlig för filtren och utgör brandrisk
- E) Vid frityrkokning måste spisen övervakas kontinuerligt för att undvika att oljan överhettas och tar eld
- F) Innan någon typ av underhållsarbete genomförs måste kåpan kopplas ifrån det elektriska nätet.

## INSTALLATIONSINSTRUKTIONER

### • Elanslutning

Apparaten är av typklass II, och inga kablar skall därför jordanslutats.

Nätanslutningen skall utföras på följande sätt:

BRUN = L fas  
BLÅ = N nolla

Om kabeln inte redan är försedd med en sådan skall en standard stickpropp, avsedd för den på märkplåten angivna belastningen monteras.

Om kontakt finns skall kåpan installeras så att denna kontakt är tillgänglig.

I det fall apparaten ansluts fast till nätet, skall man montera en flerfasig strömbrytare mellan apparaten och eluttaget, med ett minst 3 mm brett luftgap mellan kontaktarna, som är avsett för den aktuella belastningen och uppfyller gällande normer.

• Apparaten skall installeras på minst 650 mm höjd från.

I det fall ett anslutningsrör används som består av två eller flera delar, måste den övre av delarna träs utanpå den undre delen. Anslut inte kåpans utloppsrör till luftkanaler i vilka varmluft cirkulerar, eller kanaler som används för att evakuera rök från apparater som drivs med annan typ av energi än elektrisk energi.

**OBS:** Om lamporna inte skulle fungera, skall man kontrollera att det är iskruva-de i botten.

### • MONTERING AV KÅPAN UNDER ETT VÄGGSKÅP

Borra 4 stycken 6 mm hål i skåpets bottenkåpa som visas i fig. 3. Montera kåpan under skåpet med 4 skruvar av lämplig typ för skåpets material.

Apparaten är utrustad med 2 luftutlopp, ett i kåpans övre del och ett på kåpans baksida, vilka valfritt kan användas efter behov.

Som tillbehör ingår även en anslutningsring (C), som används för att ansluta sig till utloppsröret, samt en täckplåt (A) för att täppa till det utlopp som inte utnyttjas.

### • MONTERING AV KÅPAN PÅ VÄGG

Borra 4 hål (B-P) enligt mätten givna i fig. 2.

För de olika monteringsmomenten använd skruvar och expansionspluggar som är lämpliga för väggmaterialet (ex. cement, murbruk,

osv.)

Häng upp fläkten på väggen med hjälp av de 2 hålen (B) fig. 2.

Fäst fläkten definitivt på väggen med hjälp av de två undre säkerhets-hålen (P).

### • MONTERING AV ANSLUTNINGSRÖR (TILLVAL)

Borra 4 hål (G-H) enligt mätten givna i fig. 2.

För de olika monteringsmomenten använd pluggar och skruvar som är lämpliga för väggmaterialet. (ex. cement, murbruk, osv.)

Blockera bygeln (Z) på väggen, fig. 2

Placera de två anslutningsrören vertikalt på fläkten.

Häng upp anslutningsröret (F) med hjälp av de 2 hålen (H), fig. 2.

Dra ut anslutningsröret (E) från anslutningsröret (F) och blockera det på sidan av bygeln (Z) med de avsedda skruvarna.

### • MONTERING AV SPECIALGLAS (TILLVAL)

Placera specialglaset med stöden (V) som visat i fig. 1, och fäst det på fläkten med de avsedda skruvarna.

### • MONTERING AV HANDTAG (TILLVAL)

Placera handtaget (M) och de två stöden, höger (D) och vänster (S) som visat i fig. 1, och fäst det till fläkten med de avsedda skruvarna.

### • ÄNDRING FRÅN AVSUGNINGSKÅPA TILL FILTERKÅPA

För att utföra ovanstående ändring - fig. 4 - (vilken är möjlig även efter att kåpan redan använts som avsugningskåpa), kan ni, om dessa inte redan ingår i satsen, hos era återförsäljare finna filterinsatser av aktivt kol. Filtret med aktivt kol användes för att rena luften som återcirkuleras till lokalen genom hålen på kåpans framsida. Filtren är inte tvättbara och skall bytas med ett intervall på högst 4 månader. Livslängden för det aktiva kolet är beroende av hur länge kåpan används, av kökets utformning, samt av intervallen med vilka apparatens fettfilter tvättas. Filtret (C) monteras på fläktenheten inuti kåpan genom att centrera det på densamma och vrida 90° tills det snäpper fast. För att komplettera ändringen skall man ta bort galleret (G), täppa till de övre och bakre luftutloppen med de därför avsedda propparna, samt därefter vrida spaken (L) från låga (A) till låge (F). Efter detta är kåpan klar för funktion som filterkåpa.

## ANVÄNDNING OCH UNDERHÅLL

• Det är tillrädligt att sätta apparaten i funktion innan någon typ av matlagning förekommer.

Det är tillrädligt att låta apparaten fungera i ytterligare 15 min. efter matlagningen, för att eliminera allt matos.

Kåpans goda funktion beror på hur ofta underhållsarbetet utförs, i synnerhet vad beträffar fettfiltret och det aktiva kolfiltret.

• Fettfiltren renar luften från fettpartiklar, vilket innebär att de gror igen efter viss tid, beroende på användningen av apparaten.

Det är under alla omständigheter nödvändigt att efter högst 2 månaders användning rengöra filtret genom att utföra följande underhåll:

- Avlägsna filtren från kåpan och tvätta dem med neutralt flytande rengöringsmedel och vatten så att smutsen löses upp.

- Skölj noga med ljummet vatten och låt torka

- Filtren kan även tvättas i diskmaskin.

Efter ett antal rengöringar av aluminiumfiltren kan färgförändringar förekomma. Detta ger ingen rätt till klagomål eller ersättning av ramarna.

• De aktiva kolfiltren renar luften som sedan åter leds ut i lokalen.

Filtren kan inte tvättas eller rensas för återanvändning och måste bytas ut var 4:e månad. Det aktiva kolets mättningsgrad beror på hur ofta fettfiltret rengörs.

• Rengör fläktens och närliggande ytor regelbundet med en trasa som fuktats med denaturerad sprit eller neutralt flytande rengöringsmedel utan slipverkan.

**TILLVERKAN FRÅNSÄGER SIG ALLT ANSVAR FÖR EVENTUELLA SKADOR SOM ORSAKTS P.G.A. ATT OVANSTÅENDE INSTRUKTIONER INTE RESPEKTERATS**

## GENERELT

Les denne bruksanvisningen nøye. Her gis viktig informasjon angående sikker installering, bruk og vedlikehold av apparatet. Ta vare på bruksanvisningen for fremtidige behov. Apparateret er en ventilator som fører luften ut (utvendig avløp) eller filtrerer / resirkulerer den.

## SIKKERHETSINFORMASJON

1. Vær forsiktig dersom en vifte med utvendig avløp benyttes i samme rom som en brenner eller en ovn som ikke går på elektrisk strøm, da viften trekker ut luften brennere eller ovnen trenger til forbrenningen.

Det negative trykket i rommet må ikke overstige 4 Pa (4 x 10<sup>-5</sup> bar).

For sikker bruk må man derfor sørge for tilstrekkelig ventilasjon av lokalet.

Avtrekket skal utføres i henhold til gjeldende forskrifter.

## 2. ADVARSEL!!

Husholdningsapparater kan være farlige i visse situasjoner.

- A) Ikke kontroller filterene mens ventilatoren er i funksjon
- B) Berør ikke lyspærene når apparatet har vært i funksjon over lengre tid
- C) Flamber aldri mat under ventilatoren
- D) Unngå åpen flamme: det kan skade filterene og føre til brann
- E) Ved frityrstekning må du være tilstede hele tiden og passe på at ikke oljen overopphetes og tar fyr
- F) Før det foretas noen form for vedlikehold på ventilatoren, må den frakobles strømmettet.

## INSTALLASJONSVEILEDNING

### • Elektrisk tilkobling

Apparatet er fremstilt i klasse II, ingen leder skal derfor kobles til jord. Tilkobling til strømmettet utføres på følgende måte:

BRUN = L strømførende  
BLÅ = N nulleleder

Hvis strømledningen er uten plugg, monteres en plugg av forskriftsmessig type, som svarer til strømstyrken som er oppgitt på typeskiltet. Dersom den er utstyrt med plugg, må ventilatoren monteres slik at pluggen er tilgjengelig.

Ved direkte tilkobling til strømmettet, må det monteres en flerpolet bryter med en kontaktåpning på minst 3 mm mellom apparatet og strømmettet. Bryteren skal være tilpasset strømstyrken og i overensstemmelse med gjeldende normer.

• Apparatet må installeres i en høyde av minst 650 mm fra toppen.

Dersom det benyttes en avtrekkskanal bestående av to eller flere deler, skal den øvre delen tres utenpå den nedre.

Koble ikke ventilatoravtrekket til et rør der det passerer varmluft eller røyk fra apparater som ikke går på strøm.

OBS: Dersom lampene ikke skulle fungere, skal man kontrollere at de er skrudd fast i bunnen.

### • MONTERING AV VIFTEN PÅ UNDERSIDEN AV VEGGSKAP

Det bores 4 hull med en diameter på 6 mm nederst i skapet som vist på tegningen fig. 3.

Viften monteres under skapet med 4 skruer som passer til den typen skap.

Apparatet har to luftutganger er forover og en på baksiden. De kan begge brukes alt etter kundens behov. Viften leveres med en forbindelsesring (C) som forbindelsesstykket forbindes til og en propp (A) som settes i den luftutgangen som ikke brukes.

### • MONTERING AV VIFTEN PÅ VEGG

Det bores 4 hull (B-P) i den viste posisjonen på figur 2.

Bruk skruer og plugg for de ulike monteringsene som passer til den veggtypen (f.eks. betong, gips, osv.).

Viften henges opp i de 2 hullene (B), fig. 2.

Viften festes endelig ved hjelp av de to nederste sikkerhetshullene (P).

### • MONTERING AV KOPLINGSRØR (TILBEHØR)

Det bores 4 hull (G-H) i den viste posisjonen på figur 2. Bruk skruer og plugg for de ulike monteringsene som passer til den veggtypen (f.eks. betong, gips, osv.).

Heng hengeren (Z) til veggene som vist på fig. 2.

Plasser de to koplingsrørene vertikalt på viften.

Heng koplingsrøret (F) opp i de 2 hullene (H) som vist på fig. 2.

Trekk koplingsrøret (E) ut av koplingsrøret (F), og fest den på tvers på hengeren (Z) med skruene.

### • MONTERING AV SPESIALGLASS (TILBEHØR)

Plasser glasset med støttene (V) som vist på fig. 1, og fest det til viften med skruene.

### • MONTERING AV HÅNDTAKET (TILBEHØR)

Plasser håndtaket (M) og høyre (D) og venstre (S) støtte som vist på fig. 1, og fest håndtaket til viften med skruene.

### • FORANDRING FRA AVSUGINGSVIFTE TIL FILTRERINGS-VIFTE

For å gjøre denne endringen - fig. 4 - (som er mulig til og med etter at viften har blitt brukt som avsugingsvifte) kan man dersom disse ikke allerede inngår i pakken, få tak i et sett med aktive kullfiltere. Kullfilterene rensrer luften som resirkuleres i kjøkkenet gjennom hullene som sitter foran på viften. Filterene er ikke vaskbare og skal byttes ut med et intervall på høyst 4 måneder. Livslengden på det aktive kullet er avhengig av hvor mye viften brukes, kjøkkenets utforming samt hvor ofte apparatets fettfilter vaskes. Filteret (C) monteres på den utsugende enheten inni viften, sentrerres om den og dreies 90° til det sier klikk. For å komplettere forandringen skal man ta vekk risten (G), tette igjen det øvre og bakre luftutløpet med de dertilhørende proppene, samt vri spaken (L) fra stilling (A) til stilling (F). Etter dette er viften klar for bruk som filtervifte.

## BRUK OG VEDLIKEHOLD

• Apparatet bør alltid settes igang før matlagingen starter.

Det anbefales å la viften virke i 15 minutter etter at matlagingen er avsluttet, slik at all matos blir fjernet.

For at viften til enhver tid skal virke tilfredsstillende, er det viktig at man utfører vedlikeholdet regelmessig. Spesielt gjelder dette fettfilteret og kullfilteret.

• Fettfilterenes oppgave er å fjerne fettpartiklene i luften. Filterne vil derfor med tiden bli skitne, avhengig av hvor ofte apparatet brukes.

I alle tilfeller er det nødvendig å rengjøre disse filterene etter maks. 2 måneder for å unngå fare for brann. Gå frem på følgende måte:

- Ta filterne ut av viften og legg dem i bløt i vann tilsatt et flytende, nøytralt rengjøringsmiddel. Vent til fettet har løst seg opp.

- Skyll omhyggelig med lukket vann og la filterene tørke.

- Filterne kan også vaskes i oppvaskmaskin.

Det kan hende aluminiumsplatene får en litt annen farge etter at de har blitt vasket noen ganger. Dette gir imidlertid ikke rett til en eventuell utskifting i garantitiden.

• Kullfilterene rensrer luften før den føres ut i rommet igjen. Filterne kan ikke vaskes eller brukes om igjen, og må skiftes ut minst hver 4. måned. Hvor raskt kullfilterene blir skitne avhenger av hvor ofte viften brukes, hva slags mat som tilberedes og hvor ofte fettfilteret rengjøres.

• Fjern regelmessig alt fett på viften og andre overflater ved hjelp av en klut fuktet med sprit eller et nøytralt, flytende rengjøringsmiddel som ikke lager riper.

**PRODUSENTEN FRASKRIVER SEG ETHVERT ANSVAR FOR SKADER SOM SKYLDES AT OVENNEVNT RETNINGSLINJER IKKE ER BLITT FULGT**

## GENERELLE OPLYSNINGER

Læs indholdet i denne vejledning omhyggeligt eftersom den giver vigtige oplysninger om sikkerhed under installering, brug og vedligeholdelse. Opbevar vejledningen til senere brug. Apparatet er udviklet som emhætte (udsugning af luft) eller som filter (intern luftcirkulation).

## SIKKERHEDSADVARSLER

1. Udvis forsigtighed hvis der samtidigt er en emhætte og en brænder eller en varmekilde i funktion, der afhænger af den omgivende luft eller er forsynet med en energi, der ikke er elektrisk, fordi emhætten fjerner den luft fra omgivelserne, som brænderen eller varmekilden har behov for til forbrændingen. Det negative tryk i lokalet må ikke overskride 4 Pa (4 x 10<sup>-5</sup> bar). For at opnå sikker funktion skal man således sørge for korrekt ventilation af lokalet. Hvad angår udførslen til de eksterne omgivelser skal man overholde de gældende nationale regler.

### 2. ADVARSEL!!

Under visse omstændigheder kan husholdningsapparater være farlige.

- A) Forsøg ikke at kontrollere filtrene med hættens i funktion
- B) Rør ikke ved lamperne, når apparatet har været tændt i længere tid
- C) Det er forbudt at flambere madvarer under hættens
- D) Undgå at laden flammen være tændt uden gryder eller andet ovenpå; dette vil være beskadigende for filtrene og eventuelt kunne forårsage brand
- E) Hold friturestegning konstant under overvågning for at undgå, at olien opledes for meget og bryder i brand
- F) Inden der udføres vedligeholdelse af enhver type skal man afbryde hættens fra el-nettet.

## INSTALLERING

### • Elektrisk tilslutning

Apparatet er bygget i klasse II og derfor skal der ikke tilsluttes noget kabel til jordforbindelsen.

Tilslutning til el-nettet skal udføres på følgende måde:

BRUN = L linje

BLÅ = N neutral

Hvis det ikke allerede forefindes skal man montere et standardstik for den forsyning, der er angivet på oplysningsetiketten. Hvis stikket findes skal hættens installeres på en sådan måde, at det er tilgængeligt.

I tilfælde af direkte tilslutning til el-nettet er det nødvendigt at anbringe en flerpolet afbryder mellem apparatet og nettet, med en minimumsafstand mellem kontakterne på 3 mm, og med de rette dimensioner for forsyningen, samt i overensstemmelse med de gældende regler.

• Apparatet skal installeres i en højde på mindst 650mm fra. Hvis der anvendes forbindelsesrør, der består af to dele eller flere dele, skal den øverste del være udenfor den nederste. Tilslut ikke hættens udslip til lederer, hvor der cirkulerer varm luft, eller som er tændt til bortføring af røg fra apparater, der forsynes med en energi, der ikke er elektrisk.

**BEMÆRK:** Hvis lysene ikke virker, bør man sikre sig at pærene er skruet ordentligt fast.

• **MONTERING AF EMHÆTTE PÅ UNDERSIDEN AF SKAB**  
Der bores 4 huller med en diameter på 6 mm nederst i skabet som vist på tegningen fig. 3.

Emhætten monteres under skabet med 4 skruer, som passer til typen af møbel.

Apparatet er forsynet med to luftudgange en foroven og en på bagsiden. De kan begge bruges alt efter kundens behov. Emhætten leveres med en forbindelsesring (C), til hvilken forbindelsesstykket forbindes og en afløbingsprop (A), som indsættes i den luftudgang, som ikke bruges.

### • MONTERING AF EMHÆTTE PÅ VÆG

Der bores 4 huller (B-P) i overensstemmelse med angivelserne i fig. 2. I forbindelse med montering anvendes skruer og rawplugs som passer til murtypen (for eksempel cement, gips osv.).

Emhætten hænges på væggen i de to huller (B) fig. 2.

Emhætten fastgøres til væggen i de to nederste sikkerhedshuller (P).

### • MONTERING AF FORBINDELSERØR (TILBEHØR)

Der bores 4 huller (G-H) i overensstemmelse med angivelserne i fig. 2.

I forbindelse med montering anvendes skruer og rawplugs som passer til murtypen (for eksempel cement, gips osv.). Konsollen (Z) blokeres på væggen, fig. 2

De to forbindelsesrør anbringes lodret på emhætten.

Emhætten (F) hænges på væggen i de 2 huller (H), fig. 2.

Forbindelsesrøret (E) trækkes ud af forbindelsesrøret (F), og konsollen (Z) blokeres i lodret position ved hjælp af skrueerne.

### • MONTERING AF SPECIALGLAS (TILBEHØR)

Specialglasset anbringes med støtterne (V) som vist i fig. 1, og det fastgøres til emhætten ved hjælp af skrueerne.

### • MONTERING AF HÅNDTAG (TILBEHØR)

Håndtaget (M) og de to støtter, højre (D) og venstre (S) anbringes som vist i fig. 1. Fastgøres til emhætten ved hjælp af skrueerne.

### • OMSKIFTNING FRA UDSUGNINGSHÆTTE TIL FILTERINGSHÆTTE

For at udføre denne omskiftning - fig. 4 - (det er muligt også efter brug af emhætten med udsugning) er det nødvendigt hos forhandleren at anskaffe et sæt aktivt kulfilter. Kulfiltrene renses luften, som ledes ud i køkkenet gennem hullerne, som sidder foran på emhætten. Filtrene kan ikke vaskes eller bruges igen og skal udskiftes hver fjerde måned. Mætheden af det aktive kul afhænger af, hvor meget man bruger emhætten, typen af madlavning og hvor ofte man rengør fedtfilteret. Filtrene (c) skal sættes på den udsugningsgruppe indvendigt i emhætten, centreret omkring den og drejes 90° indtil det siger klik. Fjern risten (G). Luk luftudgangens øverste og bageste dele med afløbingspropperne, drej den lille stang (L) fra position (A) til position (F) fig. 4. Luftfilteret er nu klar til brug.

## BRUG OG VEDLIGEHOLDELSE

• Det anbefales at man sætter apparatet i funktion inden man begynder tilberedning af madvarer.

Det anbefales at man lader apparatet fungere i 15 minutter efter at maden er blevet tilberedt, for at den mættede luft kan blive fjernet helt. Korrekt funktion af emhætten afhænger af hvor ofte der udføres vedligeholdelse; dette gælder specielt for filteret til modvirkning af fedtafsættelse og det aktive kulfilter.

• Filtrene til modvirkning af fedtafsættelse har til opgave at tilbageholde de fedtpartikler, der befinder sig i luften, og derfor vil tiden der forløber inden disse filtre tilstoppes variere alt efter hvor ofte apparatet anvendes. Under alle omstændigheder skal man - for at forhindre brandfare - rense filteret efter højst 2 måneder ved at følge nedenstående fremgangsmåde:

- Fjern filtrene fra emhætten og vask dem med en opløsning af vand og flydende neutralt vaskemiddel for at fjerne smavest.

- Skyl grundigt efter med lunken vand og lad filtrene tørre.

- Filtrene kan også vaskes i opvaskemaskinen.

Efter nogle afvaskninger af aluminiumspanelerne kan der forekomme farveændringer. Denne omstændighed giver ikke ret til eventuel udskiftning af panelerne.

• De aktive kulfilter har til opgave at rensen den luft der sendes tilbage i lokalet. Filtrene kan ikke vaskes eller genbruges og skal udskiftes efter højst fire måneder. Mætningen af det aktive kul afhænger af den mere eller mindre længerevarende anvendelse af apparatet, af køkkentypen, og af den hyppighed hvormed der udføres rengøring af filteret til modvirkning af fedtafsættelse.

• Rengør hyppigt afsættelser på ventilatoren og de andre overflader ved hjælp af en klud fugtet med denatureret alkohol eller neutralt vaskemiddel i væskeform, der ikke indeholder slibende stoffer.

## FABRIKANTEN FRALÆGGER SIG ETHVERT ANSVAR FOR SKADER FORÅRSAGET AF MANGLENDE OVERHOLDELSE AF OVENSTÅENDE ADVARSLER

## YLEISTÄ

Lue ohjekirja huolellisesti, sillä se sisältää tärkeää tietoa laitteen turvallaisesta asennuksesta, käytöstä ja huollosta. Säilytä ohjekirja tulevaa tarvetta varten. Laite on suunniteltu liesituulettimiksi (ulkoinen poisto) tai suodattimiksi (sisäilman kiertäry).

## TURVAOHJEITA

1. Erityistä huomiota tulee kiinnittää siihen, ettei liesituuletin ole käytössä samanaikaisesti kuin tulipesä tai liesi, jotka ovat riippuvaisia huoneilmasta ja jotka käyttävät jotain muuta energianlähdettä kuin sähköä. Liesituuletin poistaa huonetilasta ilmaa, jota tulipesä tai liesi tarvitsevat polttamiseen. Huonetilan negatiivinen ilmanpaine ei saa ylittää 4Pa (4 x 10<sup>-5</sup> bar). Huonetilat on siis tuuletettava asianmukaisesti tuulettimen toiminnan varmistamiseksi. Ulkoista poistoa koskien tulee noudattaa asianomaisessa maassa voimassaolevia määräyksiä.

2. HUOMIO!  
Kotitalouskoneet voivat olla vaarallisia tietyissä olosuhteissa.

A) Suodattimia ei saa yrittää säätää tuulettimen ollessa käytössä  
B) Lamppuihin ei saa koskea laitteen pitkäaikaisen käytön jälkeen  
C) Tuulettimen alla ei saa valmistaa liekitettyjä ruokia  
D) Tulen polttamista muuten kuin ruoanlaiton yhteydessä tulisi välttää, sillä se vahingoittaa suodattimia ja voi aiheuttaa tulipalon  
E) Valmistetussa paistettuja ruokia tulee ruokaa koko ajan vartioida, jotta ylikuumentunut öljy ei syty palamaan  
F) Tuuletin on irrotettava sähköverkosta ennen huolto- ja korjauksien aloittamista

## 2. HUOMIO!

Kotitalouskoneet voivat olla vaarallisia tietyissä olosuhteissa.

A) Suodattimia ei saa yrittää säätää tuulettimen ollessa käytössä  
B) Lamppuihin ei saa koskea laitteen pitkäaikaisen käytön jälkeen  
C) Tuulettimen alla ei saa valmistaa liekitettyjä ruokia  
D) Tulen polttamista muuten kuin ruoanlaiton yhteydessä tulisi välttää, sillä se vahingoittaa suodattimia ja voi aiheuttaa tulipalon  
E) Valmistetussa paistettuja ruokia tulee ruokaa koko ajan vartioida, jotta ylikuumentunut öljy ei syty palamaan  
F) Tuuletin on irrotettava sähköverkosta ennen huolto- ja korjauksien aloittamista

A) Suodattimia ei saa yrittää säätää tuulettimen ollessa käytössä  
B) Lamppuihin ei saa koskea laitteen pitkäaikaisen käytön jälkeen  
C) Tuulettimen alla ei saa valmistaa liekitettyjä ruokia  
D) Tulen polttamista muuten kuin ruoanlaiton yhteydessä tulisi välttää, sillä se vahingoittaa suodattimia ja voi aiheuttaa tulipalon  
E) Valmistetussa paistettuja ruokia tulee ruokaa koko ajan vartioida, jotta ylikuumentunut öljy ei syty palamaan  
F) Tuuletin on irrotettava sähköverkosta ennen huolto- ja korjauksien aloittamista

A) Suodattimia ei saa yrittää säätää tuulettimen ollessa käytössä  
B) Lamppuihin ei saa koskea laitteen pitkäaikaisen käytön jälkeen  
C) Tuulettimen alla ei saa valmistaa liekitettyjä ruokia  
D) Tulen polttamista muuten kuin ruoanlaiton yhteydessä tulisi välttää, sillä se vahingoittaa suodattimia ja voi aiheuttaa tulipalon  
E) Valmistetussa paistettuja ruokia tulee ruokaa koko ajan vartioida, jotta ylikuumentunut öljy ei syty palamaan  
F) Tuuletin on irrotettava sähköverkosta ennen huolto- ja korjauksien aloittamista

## ASENNUSOHJEET

### • Sähköinen liitäntä

Laite on rakennettu II-luokassa, eivätkä kaapelit sen vuoksi saa olla liitettynä maajohtoon. Liitännät sähköverkkoon on tehtävä seuraavalla tavalla:

RUSKEA = L linja

SININEN = N neutraali

Tarvittaessa tulee kaapeliin asentaa standardipistoke, joka kestää tuoteselosteessa mainitun kuormituksen. Jos laitteessa on pistoke, kupu on asennettava siten että pistokkeeseen pääsee käsiksi.

Liitettäessä suoraan sähköverkkoon täytyy laitteen ja verkon väliin laittaa moninapainen virrankatkaisija, jossa kontaktien minimiväli on 3 mm ja joka on mitoitettu kuormituksen mukaan ja joka on voimassaolevien määräysten mukainen.

• Laite on asennettava vähintään 650 mm korkeudelle.

Mikäli joudutaan käyttämään kaksi- tai useampiosaista liitosputkea, on ylemmän osan oltava alemman ulkopuolella. Poistoilmaa ei saa johtaa kuumailmahormiin tai hormiin, jota käytetään savun poistamiseen laitea, jotka toimivat jollakin muulla energianlähteellä kuin sähköllä.

**HUOMIO!** Jos lamput eivät toimi, tulee varmistaa, että ne on kaikki kiinnitetty.

### • TUULETTIMEN KIINNITTÄMINEN SEINÄKAAPIIN ALA-OSAAN

Seinäkaapin pohjaan tehdään neljä reikää, jotka ovat halkaisijaltaan 6 mm, kuten kuvassa 3.

Tuuletin asetetaan seinäkaapin alle neljällä oikeanlaisella ruuvilla. Laitteessa on kaksi ilmanulosmenoaukkoa, yksi sijaitsee ylemmässä osassa ja toinen taemmalla osassa, joita voidaan käyttää tarpeen mukaan. Mukana on yhdysrenkas (C) johon voidaan liittää yhdysputki ja tappi (A), jolla voidaan sulkea ilmanulosmenoaukko kun sitä ei tarvita.

### • TUULETTIMEN KIINNITTÄMINEN SEINÄÄN

Poraa 4 reikää (B-P) kuva 2 ilmoitettujen mittojen mukaisesti. Käytä eri asennuksissa ruuveja ja kiinnityspultteja jotka sopivat sei-

nän rakennusmateriaalille (esim. betoni, rapatut seinät, jne.).

Ripusta tuuletin seinälle kahden reiän avulla (B), kuva 2.

Kiinnitä tuuletin lopullisesti seinään kahden alemman varmistusreiän avulla (P).

### • YHDYSPUTKIEEN ASENNUS (LISÄVARUSTE)

Poraa 4 reikää (G-H) kuvassa 2 ilmoitettujen mittojen mukaisesti. Käytä eri asennuksissa ruuveja ja kiinnityspultteja jotka sopivat seinän rakennusmateriaalille (esim. betoni, rapatut seinät, jne.). Kiinnitä kannatin (Z) seinään (kuva 2).

Aseta kaksi yhdysputkea yhdysuoraan tuulettimelle.

Ripusta yhdysputki (F) kahden reiän avulla (H) kuva 2.

Vedä yhdysputki (E) ulos yhdysputkesta (F) ja kiinnitä se kannattimen (Z) sivulle sopivien ruuvien avulla.

### • ERIKOISLASIN ASENNUS (LISÄVARUSTE)

Aseta lasi tukineen (V) kuvan 1 mukaisesti ja kiinnitä se tuulettimeen sopivilla ruuveilla.

### • KAHVAN ASENNUS (LISÄVARUSTE)

Aseta kahva (M) ja kaksi tukea, oikea (D) ja vasen (S), kuvan 1 mukaisesti ja kiinnitä se tuulettimeen sopivilla ruuveilla.

### • LIESITUULETTIMEN MUUTTAMINEN SUODATTAVAKSI TUULETTIMEKSI

Voidakseen tehdä tämän muutoksen - kuva 4 - (mahdollista myös liesituulettimena käytön jälkeen) pyytäkää tavarantoimittajalta aktiivihiihsuodattimia, mikäli ne eivät oleet mukana ostettaessa. Aktiivihiihsuodattimien tehtävänä on puhdistaa ilma, joka johdetaan takaisin huonetilaan aukkojen kautta, jotka sijaitsevat tuulettimeen etuosassa. Suodattimia ei voi pestä eikä käyttää uudelleen vaan ne on vaihdettava vähintään joka 4 kuukausi uusiin. Aktiivihiihen toimintakyky riippuu tuulettimen käyttäjästä, siitä minkälaista ruokaa tehdään ja miten usein rasvasuodattimet puhdistetaan. Suodattimet (C) liitetään liesituulettimen sisällä olevaan tuuletusyksikköön asettamalla ne yksikköön ja kääntämällä niitä 90 astetta kunnes lukitusmekanismi laukeaa. Tätä toimenpidettä varten on ristikko (G) siirrettävä. Ylempi ja taempi ulosmenoaukko suljetaan sopivilla tappeilla: vipu (L) käännetään asennosta (A) asentoon (F). Näin liesituuletin on säädetty toimimaan suodattimena.

## KÄYTTÖ JA HUOLTO

• On suositeltavaa käynnistää laite jo ennen ruoanlaiton aloittamista.

On suositeltavaa antaa laitteen toimia vielä 15 minuuttia ruoan valmistamisen jälkeen, jotta ruoan valmistuksen aikana likaantunut ilma saadaan kokonaan pois huoneistosta.

Kuvun moitteeton toiminta riippuu siihen suoritettavien huolto- ja korjauksien suoritusasteesta ja erityisesti rasvasuodattimien ja aktiivihiihsuodattimien säännöllisestä vaihtamisesta.

• Kuvun moitteeton toiminta riippuu siihen suoritettavien huolto- ja korjauksien suoritusasteesta ja erityisesti rasvasuodattimien ja aktiivihiihsuodattimien säännöllisestä vaihtamisesta.

- Poista suodattimet kuvusta ja pese ne vettä ja neutraalia nestemäistä pesuainetta sisältävällä liuoksella ja anna lian valua ulos.

- Huuhtelee huolellisesti haalealla vedellä ja anna kuivua.

- Suodattimet voidaan pestä myös astianpesukoneessa. Alumiinipaneleiden väri voi muuttua muutaman pesun jälkeen. Valmistaja ei hyväksy tästä aiheutuvia valituksia eikä korvaa paneleiden vaihtoa.

• Aktiivihiihsuodattimien tarkoituksena on uudelleen kiertettävään ilmaan puhdistaminen. Suodattimia ei voi pestä tai käyttää uudelleen ja ne on vaihdettava uusiin vähintään neljän kuukauden välein. Aktiivihiihen kyllästys riippuu kuvun käyttöasteesta, keittiötyypistä ja rasvasuodattimien puhdistusasteesta.

• Puhdista säännöllisesti kaikki tuulettimen ja kuvun pinnoille kertyneet epäpuhtaudet talouspruihin tai hankaamattomaan neutraaliin pesunesteeseen kostutetulla pyyhkeellä.

**LAITTEEN VALMISTAJA EI OLE VASTUUSSA VAHINGOISTA, KUVA OVAT AIHEUTUNEET YLLÄMAINITTUJEN OHJEIDEN LAIMINLYÖNNISTÄ.**

## Γενικότητες

Διαβείτε προσεκτικά το περιεχόμενο του παρόντος φυλλαδίου, διότι παρέχει σημαντικές ενδείξεις που αφορούν την ασφάλεια της εγκατάστασης της χρήσης και της συντήρησης. Διατηρήστε το φυλλάδιο για ενδεχόμενες συμβουλές. Η συσκευή έχει σχεδιαστεί ως απορροφητής απορρόφησης (εξωτερική εκκένωση του αέρα) ή φίλτρωσιματος (εσωτερική ανάκύκλωση του αέρα).

## ΠΡΟΕΙΔΟΠΟΙΗΣΕΙΣ

### ΓΙΑ ΤΗΝΑΣΦΑΛΕΙΑ

1. Προσέξτε αν λειτουργούν ταυτόχρονα ένας απορροφητήρας απορρόφησης και ένας κουστήρας ή μια εστία που εξαρτώνται από τον αέρα του περιβάλλοντος και τροφοδοτούνται από ενέργεια όχι ηλεκτρική διότι ο απορροφητήρας απορροφώντας αφαιρεί από το περιβάλλον τον αέρα που έχουν ανάγκη για την καύση ο κουστήρας ή η εστία. Η ορθή λειτουργία πύσης στο χώρο δεν πρέπει να ξεπερνά τα 4 Πια (4 έως 10L-5 Bar). Για μια συσκευή λειτουργία προβλέψτε σαναν καταλλήλο αερισμό του χώρου. Για την εξωτερική εκκένωση ακολουθήστε τις ισχύοντες προδιαγραφές της χώρας σου.

### 2. ΠΡΟΣΟΧΗ

Σε ορισμένες περιπτώσεις οι ηλεκτρικές οικιακές συσκευές μπορεί να αποβούν επικίνδυνες

- A) Μην προσπαθείς να ελέγξεις τα φίλτρα με τον απορροφητήρα σε λειτουργία.
  - B) Μην αγρίεις την λάμπα μετά απο παρατεταμένη χρήση της συσκευής
  - Γ) Απαγορεύεται το μαγειρέμα φαγητων με φλογες κάτω απο τον απορροφητήρα.
  - Δ) Αποφεύγε την επικίνδυνη φλόγα για καταστρέφει τα φίλτρα και είναι επικίνδυνη πυρκαγιάς.
  - E) Ελέγξε συχνά να τηγανιστά φαγητά, ώστε το υπερθερμό λαδι να μην παρει φωτία.
- 2) Πριν κανείς οποιαδήποτε συντήρηση αποσυνδέσε τον απορροφητήρα απο το ηλεκτρικό δίκτυο

## ΟΔΗΓΙΕΣ ΕΓΚΑΤΑΣΤΑΣΗΣ

### • Ηλεκτρική σύνδεση

Η συσκευή έχει κατασκευαστεί στην κλάση II, γι'αυτό κανένα καλώδιο δεν πρέπει να συνδέεται με την γείωση.

ΚΑΦΕ = Λ γραμμ

ΜΠΛΕ = Ν ουδέτερο

Αν δεν προσαρτάτε μονταρισέ στο καλωδίο ένα φος προσαρμοσμένο στο ηλεκτρικό φορτίο που ανήκεται στην χαρακτηριστική ετικέτα. Αν προσαρτάτε το φος πρέπει ο απορροφητήρας να εγκατασταθεί κατά τειοίο τρόπο ώστε το φος να είναι πρακτικό για την χρήση. Σε περίπτωση αμέσης σύνδεσης με το ηλεκτρικό δίκτυο είναι αναγκαίο να παρεμβλήθει μεταξύ της συσκευής και του ηλεκτρικού δικτύου ένας πολύπολικός διακόπτης με ελαχιστό ανομία μεταξύ του επαφών 3mm προσαρμοσμένο στο ηλεκτρικό φορτίο και είναι συμφωνός με τους ισχύοντες κανόνες

• Η συσκευή πρέπει να εγκατασταθεί σανα ελαχιστο ύψος 650mm απο. Αν θα χρησιμοποιηθεί σωλήνας συναρμογής αποτελούμενος απο δυο ή περισσότερα μέρη πρέπει το ανώτερο μέρος να είναι εξωτερικά του κατώτερου μέρους. Μην συνδέεις την εξαγωγή του απορροφητήρα σε αγωγή στον οποίο κυκλοφορεί θερμός αέρας ή χρησιμοποιηθεί για εκκένωση καπνού συσκευών που τροφοδοτούνται απο ενέργεια όχι ηλεκτρική.

ΠΡΟΣΟΧΗ: Σε περίπτωση που δεν λειτουργούν οι λάμπες, ελέγξτε εάν είναι βιδομένες σωστά.

• ΕΓΚΑΤΑΣΤΑΣΗ ΤΟΥ ΑΠΟΡΡΟΦΗΤΗΡΑ ΣΤΟ ΚΑΤΩ ΜΕΡΟΣ ΕΝΟΣ ΚΡΕΜΑΣΤΟΥ ΝΤΟΥΧΑΠΙΟΥ  
Πραγματοποιείστε 4 οπές διαμέτρου 6, mm στον πάτο του κρεμαστού ντουλαπιού, όπως φαίνεται στο σχέδιο εικ 3. Εγκαταστήστε τον απορροφητήρα κάτω απο το κρεμαστό ντουλαπί με 4 βίδες ειδικές για το είδος του ντουλαπιού. Η συσκευή διατέτι 2 εξόδους αέρα, εκ των οποίων η μια βρίσκεται στο άνω μέρος και η άλλη στο πίσω μέρος, και οι οποίες χρησιμοποιούνται ανάλογα με τις απαιτήσεις σας. Διατίθενται ένα δαχτυλίδι Ε, στον οποίο θα πρέπει να συνδέθει ο σωλήνας σύνδεσης και μια τσάπα. Α για να κλειστεί η έξοδος του αέρα που χρησιμοποιείται.

### • ΕΓΚΑΤΑΣΤΑΣΗ ΤΟΥ ΑΠΟΡΡΟΦΗΤΗΡΑ ΣΤΟΝ ΤΟΙΧΟ

Πραγματοποιείστε 4 οπές (Γ-Π) τρώντας τις αναλογίες που υποδεικνύονται στην εικ. 2. Για τις συναρμομολογισές χρησιμοποιείστε βίδες και εκτεινό μενα τακάκια κατάλληλά για τον τύπο του τοιχού (πχ. τσιμεντό, γυψοσανίδα, κλπ.). Κρεμάστε τον απορροφητήρα στον τοίχο χρησιμοποιώντας τις 2 οπές (B) εικ. 2. Στερεώστε οριστικά τον απορροφητήρα στον τοίχο χρησιμοποιώντας τις δυο κάτω οπές ασφαλείας (P).

### • ΣΥΝΑΡΜΟΛΟΓΗΣΗ ΣΩΛΗΝΩΝ ΣΥΝΔΕΣΗΣ (ΠΡΟΑΙΡΕΤΙΚΑ)

Πραγματοποιείστε 4 οπές (Γ-Η) τρώντας τις αναλογίες που υποδεικνύονται στην εικ. 2. Για τις συναρμομολογισές χρησιμοποιείστε βίδες και τακάκια κατάλληλα για τον τύπο του τοιχού (π.χ. τσιμεντό, γυψοσανίδα, κλπ.). Μπλοκάρετέ το γαζάκι (Z) στον τοίχο εικ. 2. Τοποθετείστε καβέτα στον απορροφητήρα τα δυο συνδετικά ρακόρ. Κρεμάστε το ρακόρ (Φ) χρησιμοποιώντας τις 2 οπές (H) εικ. 2. Βγάτέτε το ρακόρ (E) απο το ρακόρ (Φ) και μπλοκάρετέ το πλευρικά στον γαζάκι (Z) με τις αντίστοιχες βίδες.

### • ΣΥΝΑΡΜΟΛΟΓΗΣΗ ΜΕΤΩΠΙΚΟΥ ΓΥΑΛΙΟΥ (ΠΡΟΑΙΡΕΤΙΚΑ)

Τοποθετείστε το μετωπικό γυαλί μαζί με τα υποστηρίγματα του (□) όπως υποδεικνύεται απο την εικ. 1, και στερεώστε το στον απορροφητήρα με τις αντίστοιχες βίδες.

### • ΣΥΝΑΡΜΟΛΟΓΗΣΗ ΧΕΙΡΟΛΑΒΗΣ (ΠΡΟΑΙΡΕΤΙΚΑ)

Τοποθετείστε την χειρόλαβη (M) και τα δυο υποστηρίγματα, δεξί (Δ) και αριστερό (Σ), όπως υποδεικνύεται απο την εικ. 1, και στερεώστε στον απορροφητήρα με τις αντίστοιχες βίδες.

### • ΜΕΤΑΤΡΟΠΗ ΤΟΥ ΑΠΟΡΡΟΦΗΤΙΚΟΥ ΜΟΝΤΕΛΟΥ ΣΕ ΜΟΝΤΕΛΟ ΦΙΛΤΡΑΡΙΣΜΑΤΟΣ

Για να πραγματοποιηθεί αυτή την μετατροπή ε. 4 ζητήστε απο τον μεταπωλητή σας τα φίλτρα ενεργού άνθρακα και το σετ μετατροπής που συμπεριλαμβάνει έναν διαχωριστή αέρα και τις σχετικές βίδες εγκατάστασης. Τα φίλτρα ενεργού άνθρακα χρησιμοποιούνται για τον καθαρισμό του αέρα που απορροφείται απο τον χώρο μέσω των πόσθων οπών του απορροφητήρα. Τα φίλτρα δεν πλεονοτιού τε ανανεώνονται και θα πρέπει να αντικαθίστανται καθε 4 μήνες το αργότερο. Το βούλωμα του φίλτρου ενεργού άνθρακα εξαρτάται απο την παρατεταμένη χρήση του απορροφητήρα, απο το είδος της κουζίνας και απο την συχνότητα με την οποία γίνεται ο καθαρισμός του φίλτρου λιπούς. Το φίλτρο Ε θα πρέπει να τοποθετηθεί στο μπλοκ του απορροφητήρα που βρίσκεται στο εσωτερικό του ίδιου του απορροφητήρα κεντραρίζοντας τα σε αντον και περιστρέφοντας τα κατά 90 μοίρες μέχρι να εραθεροποιηθεί. Για την εραθσία αυτή, αφαιρέστε το πλέγμα Γ. Κλείστε με τις ειδικές τσάπες το καλώδιο το πίσω ανομία εξόδου αέρα, περιστρέψτε το λεβιέ Λ απο την θέση Α στην θέση Φ. Με τον τρόπο αυτό ο απορροφητήρας είναι προδιαθετιμένος για την λειτουργία φίλτρωσιματος.

## ΧΡΗΣΗ ΚΑΙ ΣΥΝΤΗΡΗΣΗ

Συνιστάμε να θέσει σε λειτουργία την συσκευή πριν προχωρήσει στο ψήσιμο οποιασδήποτε τροφής. Συνιστούμε να αφήσεις σε λειτουργία την συσκευή για 15 λεπτα μετά απο το τέλος του ψήμισματος στον τρωφών, για μια πλήρες εκκένωση του αλλοιωμένου αέρα. Η καλή λειτουργία του απορροφητήρα εξαρτάτε απο την επιμέλεια με την οποία γίνονται οι ενέργειες που τηρήσεις και κατά ειδικό τρόπο, των φίλτρων αντλιπούς, και του φίλτρου ενεργού άνθρακα.

• Τα φίλτρα αντλιπούς συγκρατούν τα λιπαρά στοιχεία που απορρίνεται στον αέρα, γι'αυτό ο χρόνος εμφράσης των μεταβάλλεται ανάλογα με την χρήση της συσκευής. Σε καθε περίπτωση όμως, για να αποφευχθεί ο κίνδυνος τυχόν πυρκαγιάς, το αργότερο μετα απο 2 μήνες είναι αναγκαίο να καθαρισθεί το φίλτρο ακολουθώντας τις εξής ενέργειες: -Αφαιρέστε τα φίλτρα απο τον απορροφητήρα και πλύνε με ένα διαλυμα νερού και ουδέτερου γυρνού απορρυπαντικού, ώστε να απολαχθούν απο την βρωμία.

• Πλύντε με αβόνιο χλιαρό νερο και αφήστε τα σε στεγνωσιών. -Τα φίλτρα μπορούν να πλυθούν και στο πλυντήριο πιάτων. Μετα απο μερικά πλυνσιώντα των πιάτων απο ελομυθιμό, μπορεί να εμφανισθούν φθορές στο χρωμα. Απο το γεγονός δεν δινει το δικαίωμα διαμαρτυρίας για τυχόν αντικατάσταση των πιάτων. • Τα φίλτρα ενεργού άνθρακα χρησιμοποιούνται για τον βιολογικό καθαρισμό του αέρα που θα επανερθεί στο περιβάλλον. Τα φίλτρα δεν πλεονοτιού και δεν αναγεννοτιούται και πρέπει να αντικαταστανοται καθε 4 μήνες το αργότερο. Ο κορεσμός του ενεργού άνθρακα εξαρτάται απο την λίγο ή πολυ παρατεταμένη χρήση της συσκευής, απο τον τύπο της ηλεκτρικής οίνιας και απο την συχνότητα με την οποία γίνεται ο καθαρισμός του φίλτρου αντλιπούς.

• Εκθαρίστε συχνά ολα τα αποθεματά στον ανεμιστήρα και στις άλλες επιφάνεις χρησιμοποιώντας ένα γυρο πια με καθαριστικό συνιστούμενα ή με ουδέτερα υγρά απορρυπαντικά όχι διαβρωτικά.

ΔΕΝ ΑΝΑΛΑΜΒΑΝΟΜΑΙ ΕΘΥΝΕΣ ΓΙΑ ΤΥΧΩΝ ΖΗΜΙΕΣ ΠΟΥ ΠΡΟΚΑΛΟΥΝΤΑΙ ΑΠΟ ΤΗΝ ΜΗ ΤΗΡΗΣΗ ΤΩΝ ΣΥΜΒΟΥΛΩΝ ΠΟΥ ΠΡΟΑΝΑΦΕΡΘΗΚΑΝ..

## ОБЩИЕ СВИДЕНИЯ

Внимательно прочитайте содержание данной инструкции, поскольку содержит важные указания, относящиеся к безопасности установки, эксплуатации и техобслуживания. Сохраните инструкцию для любой дальнейшей консультации.

## МЕРЫ ПРЕДОСТОРОЖОСТИ

1. Быть внимательным, если одновременно работает вытяжка и горелка или очаг, нуждающиеся в окружающем воздухе и запитываемые иной энергией, кроме электрической. В таком случае вытяжка удаляет из помещения воздух, нужный для процесса сгорания в горелке или очаге.

Отрицательное давление в помещении не должно превышать Pa ( $4 \times 10^{-5}$  bar). Для надежной и безопасной работы следует обеспечить вентиляцию помещения. Для наружных выходов соблюдать правила, действующие в Вашей стране.

### 2. ВНИМАНИЕ!!!!

A. Не пытайтесь проверить фильтры на работающей вытяжке

B. Не трогайте лампочки после продолжительной работы прибора

C. Запрещается готовить пищу на огне под вытяжкой

D. Избегайте открытого пламени, оно вредно для фильтров и создает опасность пожара

E. Держите под постоянным контролем жарящуюся пищу, так как перегретое масло может воспламениться

F. перед любым видом теххода отключить вытяжку от электросети

## ИНСТРУКЦИИ ПО УСТАНОВКЕ

• Прибор имеет класс II, поэтому к заземлению не надо подсоединять никакой провод, подсоединение к электросети выполняется следующим образом:

коричневый-L-линия  
синий-N-нейтральный

Если на кабеле нет штепселя, установить штепсель, рассчитанный на работу с нагрузкой, указанной на табличке характеристик. Если вытяжка оснащена штепселем, она устанавливается, при условии, что штепсель будет доступен. В случае прямого подсоединения к электросети нужно разместить между прибором и сетью многополюсный выключатель с зазором контактов минимум 3 мм, рассчитанный на нужную нагрузку и отвечающий действующим нормам.

• Прибор должен быть установлен на высоте минимум 650 мм от контактов. Если применяется соединительная труба из двух и более частей, то верхняя часть должна располагаться снаружи нижней части. Не соединять выбор из вытяжки с каналом циркуляции горячего воздуха или с каналом, используемым для отвода дыма от устройств, запитываемых иной энергией кроме электрической.

• **ВНИМАНИЕ:** если лампочки не работают, проверить, хорошо ли они вкручены.

### • МОНТАЖ ЗОНТА В НИЖНЕЙ ЧАСТИ НАВЕСНОГО ШКАФЧИКА

Выполнить 4 отверстия diam. 6 мм в дне шкафчика, как показано на рис. 3.

Установить зонт под навесным шкафчиком с помощью 4 винтов, соответствующих материалу шкафчика. Прибор снабжен 2 выходами для воздуха: один в верхней части, а другой в задней; используйте одно из них в зависимости от ваших потребностей. В комплект входят соединительное кольцо (C), к которому подсоединяют соединительную трубу, и пробка (A) для закрытия неиспользуемого выхода воздуха.

### • МОНТАЖ ЗОНТА НА СТЕНУ

Просверлите 4 отверстия (B-P), соблюдая размеры, указанные на рис. 2.

Для монтажа используйте винты и расширительные пробки, соответствующие материалу стены (например: бетон, гипсокартон и т.д.). Закрепите зонт на стене, используя 2 отверстия (B), рис. 2. Окончательно закрепите зонт на стене, используя два нижних отверстия (P).

### • УСТАНОВКА СОЕДИНИТЕЛЬНЫХ ТРУБ (ПО ЗАКАЗУ)

Просверлите 4 отверстия (G-H), соблюдая размеры, указанные на рис. 2. Для монтажа используйте винты и расширительные пробки, соответствующие материалу стены (например: бетон, гипсокартон и т.д.). Закрепите скобу (Z) на стене, рис. 2. Установите вертикально на зонте две соединительные детали. Закрепите соединительную деталь (F), используя 2 отверстия (H), рис. 2. Снимите соединительную деталь (E) с соединительной детали (F) и закрепите скобу (Z) скобу при помощи специальных винтов.

### • УСТАНОВКА СТЕКЛЯННОГО КОЗЫРЬКА (ПО ЗАКАЗУ)

Установите стеклянный козырек вместе с опорами (V), как это показано на рис. 1, после чего установите зонт при помощи специальных винтов.

### • УСТАНОВКА РУЧКИ (ПО ЗАКАЗУ)

Установите ручку (M) и две опоры: правую (D) и левую (S), как это показано на рис. 1, после чего закрепите зонт при помощи специальных винтов.

### • ПЕРЕДЕЛКА ВЫТЯЖНОГО ЗОНТА В ФИЛЬТРУЮЩИЙ

Для выполнения этой переделки (возможной также после использования с вытяжной системой) закажите у поставщика серию фильтров с активированным углем (если они не были поставлены ранее). Фильтры с активированным углем нужны для очистки воздуха, возвращаемого в помещение через отверстия на передней стороне зонта. Фильтры нельзя промывать или восстанавливать, их нужно заменять каждые 4 месяца, как максимум. Скорость насыщения активированного угля зависит от длительности использования зонта, от типа кухонной плиты и от регулярности очистки фильтра для жиров. Фильтр (C) устанавливается на вытяжной узел внутри зонта по его центру и с поворотом на 90° вправо до упора. Для выполнения этой операции снять решетку (G). Закрепить пробками верхнее и заднее отверстия для выхода воздуха, повернуть рычажок (L) из позиции (A) в позицию (F). Теперь зонт подготовлен для работы фильтром.

## ЭКСПЛУАТАЦИЯ И ТЕХХОД

• Рекомендуется включить прибор перед началом приготовления пищи.

Рекомендуется оставить прибор включенным на 15 минут после завершения приготовления, чтобы обеспечить полное удаление загрязненного воздуха.

Правильная работа вытяжки зависит от регулярности, с которой выполняется операции по обслуживанию, в особенности уход за фильтрами для жира и за угольными фильтрами.

• Фильтры для жира служат для улавливания жировых частиц, находящихся в воздухе, поэтому периодичность их засорения зависит от использования прибора.

В любом случае необходимо прочистить фильтры максимум через 2 месяца, выполняя следующие операции:

- Снимите фильтры с вытяжки промойте их в водном растворе нейтрального моющего средства до растворения жира.

- Промойте фильтры обильным количеством теплой воды и высушите их.

- Фильтры можно мыть также и в посудомоечной машине. В связи с повторными промывками, на алюминиевых панелях могут произойти изменения по цвету. Подобный случай не является основанием для выставления претензий на замену панелей

• Угольные фильтры служат для очистки воздуха, который повторно попадает в помещение. Фильтры не моются и не используются повторно, они заменяются после максимального 4х-месячного пользования.

Насыщение угля зависит от времени пользования вытяжки, вида кухни и периодичности с которой осуществляется промывка фильтров для жира.

• Часто вытирайте все отложения с вентилятора и с других поверхностей, используя ткань, смоченную в спирте-датурате или же используя небразильные нейтральные жидкие моющие средства.

**ФИРМА НЕ НЕСЕТ НИКАКОЙ ОТВЕТСТВЕННОСТИ ЗА УЩЕРБ, ВЫЗВАННЫЙ НЕСОБЛЮДЕНИЕМ ВЫШЕПРИВЕДЕННЫХ ПРЕДУПРЕЖДЕНИЙ.**

## INFORMACJE OGÓLNE

Należy zapoznać się dokładnie z niniejszym tekstem, zawierającym wskazówki, dotyczące bezpieczeństwa przy instalacji, eksploatacji i konserwacji okapu kuchennego. Należy zachować niniejsze instrukcje także dla późniejszych konsultacji.

Urządzenie zostało zaprojektowane jako okap wciągający (wydala powietrze na zewnątrz) lub pochłaniający (oczyszcza powietrze w pomieszczeniu).

## UWAGI O BEZPIECZEŃSTWIE

1. Nie należy używać jednocześnie okapu kuchennego i paleniska lub kominka zależnych od powietrza w pomieszczeniu i niezasilanych energią elektryczną, ponieważ okap zużywa powietrze potrzebne do ich spalania. Ciśnienie ujemne w pomieszczeniu nie powinno przekraczać 4 Pa (4 x 10<sup>-3</sup> bar).

Należy więc zadbać o prawidłową wentylację w pomieszczeniu, konieczną dla bezpiecznego funkcjonowania urządzenia.

Przy odprowadzaniu dymu na zewnątrz, należy przestrzegać norm obowiązujących w waszym kraju.

### 2. UWAGA !!

Elektryczny sprzęt gospodarstwa domowego w niektórych okolicznościach może być niebezpieczny.

- A) Nie kontrolować filtrów przy okapie funkcjonującym
- B) Nie dotykać żarówek po dłuższym funkcjonowaniu urządzenia
- C) Nie wolno gotować potraw na otwartym ogniu
- D) Nie stosować otwartego ognia, ponieważ może uszkodzić filtry i spowodować pożar
- E) Postępować ostrożnie przy smażeniu, aby przegrzany olej nie zapalił się
- F) Przed przystąpieniem do jakiegokolwiek czynności związanej z konserwacją, wyłączyć okap z sieci elektrycznej.

## INSTRUKCJE DO INSTALACJI

### • Podłączenie elektryczne

Urządzenie skonstruowane jest według klasy II, dlatego przewody nie muszą być uziemione.

Podłączenie do sieci elektrycznej powinno być przeprowadzone następująco:

BRAZOWY = L linia  
BŁĘKITNY = N zerowy

Jeżeli przewód nie posiada wtyczki, zamontować wtyczkę, dostosowaną do obciążenia instalacji podanego na tabliczce znamionowej. Jeżeli okap posiada wtyczkę, to należy zamontować go tak, aby dostęp do wtyczki był łatwy.

Przy bezpośrednim podłączeniu do sieci elektrycznej, między urządzeniem i siecią należy umieścić wyłącznik wielobiegunowy, ze stykami w odległości przynajmniej 3 mm, przystosowany do obciążenia i zgodny z obowiązującymi normami.

• Należy zainstalować urządzenie w odległości przynajmniej 650 mm od kuchni.

Przy zastosowaniu rury łączącej składającej się z dwóch lub kilku części, część górna rury musi znajdować się wewnątrz części dolnej. Nie należy łączyć przewodu wyciągowego okapu z przewodem, w którym krąży gorące powietrze lub z przewodem przeznaczonym do odprowadzania dymu z urządzeń zasilanych energią inną niż energia elektryczna.

• **UWAGA:** gdyby lampy się nie zapaliły, należy sprawdzić czy są wkręcone do końca.

### • MONTAŻ KOŁPAKA NA ŚCIANIE

Wykonać 4 otwory (B-P) przestrzegając wymiarów podanych na rys. 2. Do poszczególnych czynności montażowych, użyć rozporowych wkrętów z bloczkami, odpowiednio dobranych do typu budulca (np. cement, dykta itp.).

Zawiesić kołpak na ścianie, używając 2 otworów (B), rys. 2. Przymocować kołpak definitywnie do ściany za pomocą dwóch dolnych otworów za bezpieczających (P).

### • MONTAŻ ZŁĄCZKI (OPCJA)

Wykonać 4 otwory (G-H), przestrzegając wymiarów wskazanych na rys. 2.

Do poszczególnych czynności montażowych, należy użyć wkrętów z bloczkami, odpowiednio dobranych do typu budulca (np. cement, dykta, itp.).

Zablokować klamrę (Z) do ściany, rys. 2.

Na kołpaku umieścić pionowo dwa złącza.

Zawiesić złącze (F) w 2 otworach (H), rys. 2.

Wysunąć złącze (E) ze złącza (F) i zablokować go z boku klamry (Z) za pomocą odpowiednich wkrętów.

### • MONTAŻ SZYBY (OPCJA)

Umieścić szybę wraz z podpórkami (V) według rysunku 1, następnie umocować ją do kołpaka za pomocą odpowiednich wkrętów.

### • MONTAŻ UCHWYTU (OPCJA)

Przyłożyć uchwyt (M) wraz z podpórką prawą (D) i lewą (S), według rysunku 1 i umocować go do kołpaka za pomocą odpowiednich wkrętów.

### • PRZEKŁĘTACZENIE KOŁPAKA WYCIĄGOWEGO W KOŁPAK FILTRACYJNY

Kołpak wyciągowy można zawsze przekształcić w kołpak filtracyjny, niezależnie od tego czy i jak długo był on używany jako ekshauster. W tym celu należy zwrócić się do sprzedawcy o komplet filtrów na węglu aktywnym. Filtry na węglu aktywnym służą do oczyszczania powietrza, które następnie jest z powrotem kierowane do pomieszczenia przez szczeliny znajdujące się w przedniej części kołpaka. Filtrów tych nie można przemywać ani regenerować, i należy je zmieniać co najmniej co 4 miesiące. Nasyconie węgla aktywnego uzależnione jest od okresu użytkowania kołpaka, typu pomieszczenia kuchennego i częstotliwości czyszczenia filtra zatrzymującego tłuszcz. Filtr (C) należy złożyć na zespół wyciągowy wentylator kołpaka, umieścić dokładnie po środku zespołu, a następnie obrócić o 90 stopni, aż usłyszysz dźwięk spustu. W tym celu zdjąć kratę (K) Pozatykać specjalnymi zatyczkami otwory górne i dolne, przez które wychodzi powietrze, przestawić dzwignikę (L) z pozycji (A) na pozycję (F). W ten sposób kołpak jest przestawiony na działanie jako aparat filtracyjny.

## EKSPLLOATACJA I KONSERWACJA

• Poleca się uruchomić okap przed gotowaniem wszelkich potraw.

Poleca się uruchomić urządzenie przed gotowaniem potraw i wyłączyć na około 15 min. po zakończeniu gotowania, aż wszystkie zapachy zostaną odprowadzone.

Dobre funkcjonowanie okapu zależy od przeprowadzanej konserwacji, zwłaszcza filtru przeciw tłuszczowemu i filtru węglowego.

• Filtry przeciw tłuszczowemu służą do pochłaniania cząstek tłuszczu zawieszonych w powietrzu. Filtr ten powinien być czyszczony co 2 miesiące, postępując w następujący sposób:

- Wyjąć filtry z okapu i czyścić je wodą i detergentem płynnym obojętnym.
- Dokładnie wypłukać filtry w letniej wodzie i wysuszyć.
- Filtry można czyścić także w zmywarce naczyń.

Na płytach aluminiowych po pewnym okresie czasu mogą pojawić się zmiany w kolorze. Nie stanowi to jednak podstawy do reklamacji o wymianę płyt.

• Filtry węglowe służą do oczyszczania powietrza. Filtry nie mogą być czyszczone lub regenerowane, lecz muszą być wymieniane przynajmniej co 4 miesiące. Zanieczyszczenie węgla aktywnego w filtrze zależy od czasu używania urządzenia, od typu kuchni i od regularności czyszczenia filtru przeciw tłuszczowemu.

• Należy często czyścić osady na wentylatorze i na pozostałych powierzchniach urządzenia, postępując się szmatką nawilżoną denaturatem lub płynnym środkiem czyszczącym niesiemiernym.

**DOSTAWCA UCHYŁA SIĘ OD WSZELKIEJ ODPOWIEDZIALNOŚCI ZA EWENTUALNE USTERKI, SPOWODOWANE NIEPRZESTRZEGANIEM WYŻEJ WYMENIONYCH WSKAZÓWEK.**



## ÚVOD

Přečtěte si pozorně obsah návodu, protože poskytuje důležité informace týkající se bezpečné instalace, používání i údržby zařízení. Uchovejte si návod pro jakoukoliv budoucí potřebu. Přístroj byl konstruován jako odsávač par (s vyšším odvodem vzduchu) či jako filtr (vnitřní recyklací vzduchu).

## BEZPEČNOSTNÍ OPATŘENÍ

1. Vyžaduje se opatrnost, jestliže jsou současně v činnosti odsávač par a jiný hořák nebo tepelné zařízení závislé na vzduchu místnosti a napájené jinou energií než elektrickou, protože odsávač par spotřebovává vzduch z okolí, který hořák nebo jiné tepelné zařízení potřebují ke spalování. Negativní tlak nesmí překročit 4 Pa ( $4 \times 10^{-5}$  bar). K bezpečnému provozu je tedy nutná odpovídající ventilace místnosti. Při odvádění vzduchu do vnějšího prostředí je nutné se řídit platnými předpisy Vaší země.

### 2. UPOZORNĚNÍ!!!

Za určitých okolností mohou být elektrické spotřebiče nebezpečné.

- A) Neprovádějte kontrolu filtrů se zapnutým spotřebičem
- B) Nedotýkejte se žárovek, bylo-li zařízení dříve v chodu
- C) Je zakázáno upravovat pokrmy manipulací přímého ohně pod fungujícím odsávačem
- D) Vyvarujte se volnému plameni, je škodlivý pro filtry a mohl by způsobit požár
- E) Při smažení jídel zajistěte, aby se rozpalený olej nevznítíl
- F) Před provedením jakékoliv údržby vypněte přístroj z elektrické sítě.

## NÁVOD K INSTALACI

### • Elektrické zapojení

Zařízení je vyrobeno v II. třídě, a proto žádný vodič nesmí být uzemněn. Napojení k elektrické síti musí být provedeno následovně:

HNĚDA = L vodič  
MODRÁ = N neutrální vodič

Na přívodní kabel, pokud ji již neobsahuje, namontujte zástrčku normalizovanou pro příkon uvedený v technických charakteristikách výrobku.

V případě přímého zapojení na elektrickou síť je nezbytné přístroj připojit přes vícepólový spínač s minimální vzdáleností 3 mm mezi rozpojenými kontakty, dostatečně dimenzovaný a odpovídající platným normám.

• Zařízení musí být instalováno v minimální výšce 650 mm nad nabeo. Vývod odsavače nesmí být napojen na vývod, ve kterém cirkuluje teplý vzduch, nebo který je používán k odvádění kouře ze zařízení napájených jinou energií než elektrickou.

• **UPOZORNĚNÍ:** *jestliže se nerozsvítí žárovky, se doporučuje zkontrolovat zda jsou dostatečně dotaženy.*

### • MONTÁŽ ODSÁVAČE NA SPODNÍ ČÁST ZÁVĚSNÉ SKŘÍŇKY.

Vyvrtejte 4 otvory o průměru 6 mm na spodní ploše závěsné skříňky, jak je zřejmé na obr. 3. Připevněte odsávač pod závěsnou skříňku pomocí 4 šroubů vchodných podle typu nábytku. Spotřebič je opatřen dvěma vzduchovými vývody, jeden je umístěn v horní části a druhý se nachází na zadní části, které jsou využitelné podle vašich požadavků a nároků. Součástí výbavy je příruba (C), ke které se připojuje spojovací rouba, a uzávěr (A) sloužící k uzavření vzduchového vývodu, který není používán.

### • MONTÁŽ ODSÁVAČE NA STĚNU

Vyvrtejte 4 otvory (B-P) a dodržujte vzdálenosti uvedené na obr. 2. Při jednotlivých montážních pracích používejte šrouby a expanzivní hmoždinky, které odpovídají vašemu typu zdiva (např. cement, dřevotříska atd.). Odsávač zavěste na stěnu pomocí dvou otvorů (B) podle obr. 2. Odsávač upevněte definitivně ke zdi prostřednictvím bezpečnostních otvorů (P).

### • MONTÁŽ SPOJOVACÍCH KUSŮ (VOLITELNÉ)

Vyvrtejte 4 otvory (G-H) a dodržujte vzdálenosti uvedené na obr. 2. Při jednotlivých montážních pracích používejte šrouby a expanzivní hmoždinky, které odpovídají vašemu typu zdiva (např. cement, dřevotříska atd.). Připevněte konzolu (Z) ke stěně, obr. 2. Oba spojovací kusy umístěte vertikálně na odsávač. Zavěste spojovací kus (F) prostřednictvím 2 otvorů (H), obr. 2. Spojovací kus (E) vysuňte ze spoje (F) a připevněte ho z boku ke konzole s příslušnými

šrouby (Z).

### • MONTÁŽ KRYCÍHO SKLA (VOLITELNÉ)

Umístěte krycí sklo vyhovavé podložkami (V) podle obr. 1 a upevněte ho k odsávači prostřednictvím příslušných šroubů.

### • MONTÁŽ RUČKY (VOLITELNÉ)

Umístěte ručku (M), pravou (D) a levou (S) podložku podle obr. 1 a upevněte k odsávači prostřednictvím příslušných šroubů.

### • PŘEMĚNA ODSÁVAČE PAR NA FILTRAČNÍ ZAŘÍZENÍ

K provedení této přeměny (kterou lze provést i po předchozím používání s odsávacím systémem), si od dodavatele vyžádejte, nebyly-li dodány, uhlíkové filtry (aktivní uhlí). Tyto uhlíkové filtry (s aktivním uhlím) jsou nezbytné k čištění vzduchu, který se recykluje a vrací zpět do prostředí přes otvory situované v přední části odsávače. Tyto filtry jsou neomyvatelné a neobnovitelné a musí být nahrazeny každé čtyři měsíce maximálně. Nasycení aktivního uhlí závisí na délce doby používání odsávače, na typu kuchyně a na pravidelnosti s jakou je prováděno čištění filtru od mastnot. Filtr (C) je nutno nasadit na střed odsávacího mechanismu situovaného uvnitř odsávače, a otočit jej o 90° až na doraz. Při této změně sejměte mřížku (G). Příslušnými uzávěry zavřete horní a zadní otvor na odvádění vzduchu, otočte páčku (L) z polohy (A) do polohy (F). Spotřebič je takto upraven k filtrační činnosti.

## POUŽITÍ A ÚDRŽBA

• Doporučujeme zapojení přístroje před přípravou jakéhokoliv vařeného pokrmu.

Doporučujeme nechat odsávač zapnutý po 15 minut po dovaření jídel, k úplnému odsátí spotřebovaného vzduchu. Správné fungování odsávače závisí na pravidelném provádění údržby, zvláště operaci k čištění filtru proti mastnotám a filtru s aktivním uhlíkem.

• Úkolem filtru proti mastnotám je zadržovat částice tuků rozptýlené ve vzduchu a proto se mohou ucpat po různé dlouhé době v závislosti na tom, jak často a jakým způsobem je odsávač používán. V každém případě je zapotřebí filtry očistit alespoň jednou za 2 měsíce a postupovat při tom následovně:

- Odstranit filtry z odsávače a umýt je v roztoku vody a neutrálního tekutého čistícího prostředku a nechat rozpustit špínu.
  - Opláchnout rádně pod vlažnou vodou a nechat uschnout.
  - Filtry lze rovněž umývat v myčce nádobí.
- Po několikrát umytí hliníkových panelů může dojít ke změně jejich barvy. Tato skutečnost neopravňuje k reklamaci a žádosti o jejich eventuální výměnu.

• Filtry s aktivním uhlíkem slouží k vyčištění vzduchu, který bude opět uveden do prostředí. Filtry není možné mýt či obnovovat a musejí být vyměňovány minimálně každé čtyři měsíce. Saturace aktivního uhlíku závisí na délce použití odsávače, typu kuchyně a pravidelnosti čištění filtru proti mastnotám.

• Očistit pravidelně všechny usazeniny na ventilátoru a ostatním povrchu a použít k tomu hadr navlhčený v denaturovaném lihu nebo v neutrálních, nebrusných tekutých čistících prostředcích.

## VÝROBCE ODMÍTÁ JAKOUKOLIV ZODPOVĚDNOST ZA ŠKODY ZPŮSOBENÉ NEDODRŽENÍM UVEDENÝCH UPOZORNĚNÍ.

## ÁLTALÁNOS TUDNIVALÓK

Kérjük, figyelmesen olvassa el útmutatóinkat, mert fontos tudnivalókat tartalmaz a készülék felszerelésére, használatára és karbantartására vonatkozóan.

Örizz meg, mert a későbbiekben is szüksége lehet rá.

A készüléket elszívásra (a levegőnek a külső térbe juttatására) vagy szűrőberendezésnek (a levegő belső visszaforgatására) tervezték.

## BIZTONSÁGI

### FIGYELMEZTETÉSEK

1. Figyeljünk arra, hogyha nem villanvaly működő és ugyanannak a helyiségnek a légtérét használó elszívó, kályha vagy tűzhely működik egyszerre, akkor az elszívó esetleg kivonja a kályha vagy a tűzhely égéséhez szükséges levegőt.

A helyiség negatív nyomása 4 PA-nál nem lehet nagyobb ( $4 \times 10^5$  bar).

A biztonságos működés érdekében gondoskodjunk a helyiség megfelelő levegellátásáról.

A szennyezett levegő külső térbe való elvezetésekor tartsk be az ide vonatkozó előírásokat.

### 2. FIGYELEM!!

**Bizonyos körülmények között a háztartási gépek veszélyesek lehetnek.**

**A) Ne nyúljunk a működésben levő elszívóba!**

**B) Hosszabb használat után ne érintsük meg az elszívó izóit!**

**C) Az elszívó alatt ne készítsünk flambrózott ételeket!**

**D) Kerüljük a magas láng használatát, mert rongálja a szűrőket és tűzveszélyes!**

**E) Ha zsírban, olajban süntünk, vigyázzunk, hogy ne hevítsük túl, mert lángra lobbanthat!**

**F) A készüléket mindenmemő karbantartás előtt áramtalanítsuk!**

## FELSZERELÉSI UTASÍTÁSOK

### • Elektromos bekötés

A termék kéteres kábelrel készült, vigyázzunk, hogy az egyik huzalt se kössük a földvezetékbe.

A hálózatra való bekötésnél vegyük figyelembe a huzalok színét:

BARNA = fázis

KÉK = nullafázis

Amennyiben a terméken nincs csatlakozó, szereljünk rá egy, a feltüntetett műszaki adatoknak megfelelő szabályos villásdugót.

Amennyiben a terméken van csatlakozó, akkor az elszívót úgy kell felszerelni, hogy a csatlakozó elérhető helyen legyen.

Ha a készüléket közvetlenül kötjük a hálózatra, akkor iktassunk be a készülék és a hálózat közé egy legalább 3 mm-es, az áramerősségnek és az érvényes normáknak megfelelő kapcsolót.

• A készüléket villanytűzhely felett min. 65 cm-re.

Ha két vagy több elvezető csövet kell összeszerelnünk, akkor az alsó csövet illészük a felső belsejébe.

Az elszívó csövet ne vezessük olyan kéménybe, amelyben meleg levegő áramlik, vagy amely nem villanvaly működő berendezés égéstermekét vezet el.

FIGYELEM! Amennyiben az égők nem működnek, ellenőrizni kell, hogy jól be vannak-e csavarva.

### • AZ ELSZÍVÓ FALISZEKRÉNY ALÁ TÖRTÉNŐ FELSZERELÉS

Az 3. ábra szerint fúrjunk 4 db 6 mm átmérőjű lyukat a faliszekrény alsó részébe.

Az elszívót a bútornak megfelelő 4 db csavarral erősítse oda a faliszekrény aljához.

A berendezésen két szelőlőlyuk található, az egyik a felső részen, a másik hátul, amelyet az egyéni igényeknek megfelelően lehet felhasználni. Az eredeti csomagolásban található egy csatlakozó gyűrű (C), amelyhez kapcsolja hozzá a csatlakozó csövet; valamint van benne egy nyílászáró fedő (A), amely a nem használatos szelőlőlyuk lezárásához szükséges.

### • AZ ELSZÍVÓ FALRA TÖRTÉNŐ FELSZERELÉS

Fúrjunk 4 furatot (B-P) a 2. rajzban megjelölt részig.

A különféle szerelésekhez használjanak a fal típusának (pld. cement, gipsz, stb) megfelelő dilatációjú tuskéket és csavarokat.

A falra való felakasztáshoz használják a 2 furatot (B), a 2. ábra szerint.

A burokat végleges beszereléséhez használják az alsó két biztonsági furatot (P).

### • ÖSSZEKÖTŐ CSÖVEK (KÜLÖN KÉRÉSRE) BESZERELÉSE

Fúrjunk 4 furatot (G-H) a 2. rajzban megjelölt részig.

A különféle szerelésekhez használjanak a fal típusának (pld. cement, gipsz, stb) megfelelő dilatációjú tuskéket és csavarokat.

Rögzítse a kapcsolvasat (Z) a falra, a 2. rajz szerint.

Helyezzék el a két összekötő csövet függőlegesen a burokra.

Függesszék fel az összekötőt (F) felhasználván a két furatot (H) - amint a 2. ábrán látható.

Húzzák le az (E)-ből az (F) összekötőt és rögzítsék az oldalsó kengyelhez (Z) a megfelelő csavarokkal.

### • A SZELLŐZŐ ÜVEG (KÉRÉS SZERINT) BESZERELÉSE

A szellőző üveget helyezzék a csapágyba (V), ahogy a 1. ábrán megfigyelhető és rögzítsék a csőszerítőhöz a megfelelő csavarokkal.

### • FOGANTYÚ (KÉRÉSRE) BESZERELÉSE

Helyezzék a fogantyút (M) a két csapágyba: (D) - jobb oldali, (S) - bal oldali, az 1. ábra alapján és fixálják a hozzá tartozó csavarokkal.

### • AZ ELSZÍVÓ ÁTALAKÍTÁSA SZŰRŐVEL MŰKÖDŐ VÁLTOZATRA

Ahhoz, hogy ezt a módosítást elvégezzük (4. ábra) (ami aztán is lehetséges, hogy az elszívó már hasznátuk), be kell szerezni a kereskedelemben kapható aktív szent, amennyiben ez nem volt benne az eredeti csomagolásban. Az aktív szén-szűrő a levegő megtisztításához szükséges, amely az elszívó elülső részén található résekben keresztül visszakerül a helyiségbe. A szűrő nem mosható, újra nem használható fel és maximum 4 hónapoként le kell cserélni.

Az aktív szén aszerint telítődik, hogy az elszívó mennyit van igénybe véve, milyen jellegű a konyha és, hogy a zsírszűrőt milyen gyakran tisztítják. A szűrőket (C) az elszívó belső részén kell elhelyezni és 90 fokkal el kell forgatni mindaddig, amíg egy kőzépáram nem rögződik. Ennek a műveletnek az elvégzéséhez vegye le a rácsot (G). Az odaillő nyílászáró fedővel zárja le a felső és hátsó kiemelő nyílását. Forítsa el az (L) kart az (A) helyzetből az (F) helyzetbe. Így az elszívó kész arra, hogy szűrővel működjön.

## HASZNÁLAT ÉS

## KARBANTARTÁS

• Ajánlatos a készüléket az étel minőségétől függetlenül a főzés megkezdése előtt mindig bekapcsolni

Ajánlatos a főzés befejezése után a készüléket még 15 percig működtetni, hogy az elhasznált levegőt teljes egészében eltávolítsuk.

Az elszívó hatatos működésétől attól függ, hogy milyen rendszerességgel tisztítjuk a berendezést, milyen gyakran cseréljük a zsír- és az aktív szénzsűrőket.

• A zsírszűrők megkötik a levegőben lévő zsírszemcséket, melyek a használatlól felgátlóan idővel eltömítik a készüléket. Eppen ezért a tűzveszély elkerülése érdekében legalább kéthavonként tisztítsuk meg a szűrőket az alábbiak szerint:

- Vegyük ki a szűrőket az elszívóból és folyékony, semleges mosószeres vízzel mossuk le a szennyeződést.

- Többszöri, langyos vízzel való leöblítés után hagyjuk megszáradni.

- A szűrőket mosogatógéppben is tisztíthatjuk.

Az alumíniumlemezek tisztítása színtárolást okozhat. Ez nem hiba és nem szükséges a cseréjük.

• A 2 aktív szénzsűrő arra szolgál, hogy a visszaforgatott levegőt megtisztítsa. A szűrőket nem lehet tisztítani vagy regenerálni és legalább négyhavonta ki kell cserélni. Az aktív szén telítődése a készülék használatának gyakoriságától, az ételek milyenségétől és a zsírszűrő tisztításának gyakoriságától függ.

• Gyakorta távolítsuk el a ventilátorra és a készülékre rakódott szennyeződést, ehhez használjunk denaturált szesze vagy folyékony, semleges mosószer mártott, nem durvítású törítőt.

### A HASZNÁLATI UTASÍTÁS BE NEM TARTÁSÁBÓL EREDŐ KÁROKÉRT SEMMINEMŰ FELELŐSÉGET NEM VÁLLALUNK.

# SLOVENSKY

## ÚVOD

Prečítajte si pozorne obsah návodu, pretože poskytujú dôležité informácie týkajúce sa bezpečnej inštalácie, používania a údržby odsávača pár. Uchovajte si návod pre akúkoľvek budúcu potrebu. Prístroj bol skonštruovaný ako odsávač pár (s vonkajším odvodom vzduchu) alebo na filter (vnútorná recyklácia vzduchu).

## BEZPEČNOSTNÉ OPATRENIA

Vyžaduje sa opatrnosť, pokiaľ sú súčasne v činnosti odsávač pár a iný horák alebo tepelné zariadenie závislé na vzduchu v miestnosti a napájané inou energiou ako elektrickou, pretože odsávač pár spotrebováva vzduch z okolia, ktoré horák alebo iné tepelné zariadenie potrebuje k spaľovaniu.

Negatívny tlak nesmie prekročiť 4 Pa (4 x 10<sup>-5</sup> bar). K bezpečnej prevádzke je nutná dostatočná ventilácia vzduchu v miestnosti.

### UPOZORNENIE !!!

Za určitých okolností môžu elektrické spotrebiče nebezpečné.

**A. Nепrevádzajte kontrolu filtrov pri zapnutom spotrebiči.**

**B. Nedotýkajte sa žiaroviek pokiaľ bolo zariadenie dlhšiu dobu v prevádzke.**

**C. Je zakázané upravovať pokrmy nad priamym ohňom pod funkčným odsávačom pár.**

**D. Vyvarujte sa priamemu ohňu, je škodlivý pre filtre a mohol by spôsobiť požiar.**

**E. Pri vysmázaní jedál zaistíte, aby sa rozpálený olej nevznietil.**

**F. Pred prevedením akejkoľvek údržby zabezpečte vypnutie prístroja z elektrickej siete.**

## NÁVOD K INŠTALÁCII

### Elektrické zapojenie

Zariadenie je vyrobené v II triede a preto žiadny vodič nesmie byť uzemnený.

Napojenie k elektrickej sieti musí byť prevedené nasledovne:

**HNEDÁ = L vodič**

**MODRÁ = N neutrálny vodič**

Na prírodný kábel, pokiaľ ju ešte neobsahuje namontujte zástrčku normalizovanú pre príkon uvedený v technických charakteristikách výrobku.

V prípade priameho zapojenia na elektrickú sieť je nevyhnutné prístroj pripojiť cez viacpólový spínač s minimálnou vzdialenosťou 3mm medzi kontaktmi, dostatočne dimenzovaný a odpovedajúci platným normám.

• Zariadenie musí byť inštalované v minimálnej výške 650 mm nad pracovnou plochou. Vývod odsávača nesmie byť napojený na vývod, v ktorom cirkuluje teplý vzduch alebo ktorý je používaný k odvádzaniu dymu zo zariadenia napájaného inou energiou ako elektrickou.

### Montáž odsávača

#### Montáž odsávača na spodnú časť závesnej skrinky

Vyvrátajte 4 otvory o priemere 6mm na spodnej časti závesnej skrinky, ako je znázornené na obr.3. Pripevnite odsávač pod závesnú skrinku pomocou 4 skrutičiek vhodných podľa typu nábytku. Spotrebič je opatrený dvomi vzduchovými vývodmi, jeden je umiestnený v hornej časti a druhý sa nachádza na zadnej časti, ktoré sú využiteľné podľa vašich požiadaviek a nárokov. Súčasťou výbavy je príručka (C), ku ktorej je sa pripieňuje rúra, a uzáver (A) slúžiaci k uzatváraniu

### Montáž odsávača na stenu

Vyvrátajte 4 otvory (B-P) a dodržujte vzdialenosti uvedené na obr.2. Pri jednotlivých montážnych procesoch používajte skrutičky a expanzné hmoždenky, ktoré zodpovedajú vášmu typu steny (cement, drevotrieka). Odsávač zaveste na stenu pomocou dvoch otvorov (B) podľa obr.2. Odsávač upevnite definitívne k stene prostredníctvom bezpečnostných otvorov (P).

### Montáž spojovacích kusov (voliteľné)

Vyvrátajte 4 otvory (G-H) a dodržujte vzdialenosti uvedené na obr.2. Pri jednotlivých montážnych procesoch používajte skrutičky a expanzné hmoždenky, ktoré zodpovedajú vášmu typu steny (cement, drevotrieka). Pripevnite konzolu (Z) ku stene obr.2. Spojovacie kusy umiestnite vertikálne na odsávač. Zaveste spojovací kus (F) prostredníctvom 2 otvorov (H), obr.2. Spojovací kus (E) vsuňte zo spoju (F) a pripevnite ho z boku ku konzole s príslušnými skrutičkami.

### Montáž krycieho skla (voliteľné)

Umiestnite krycie sklo vybavené podložkami (V) podľa obr.1 a upevnite ho k odsávaču prostredníctvom príslušných skrutičiek.

### Montáž rúčky (voliteľné)

Umiestnite rúčku (M) pravou (D) a ľavou (S) podložkou podľa obr.1 a upevnite k odsávaču prostredníctvom príslušných skrutičiek.

## POUŽITIE A ÚDRŽBA

• Doporučujeme zapnúť odsávača pár pred prípravou akéhokoľvek vareného pokrmu. Doporučujeme nechať odsávač pár zapnutý 15min po dovení jedla, k úplnému odsatiu spotrebovaného vzduchu. Správne fungovanie odsávača závisí na pravidelnom prevádzaní údržby, zvlášť k čisteniu filtrov proti masťotám a filtrom s aktívnym uhlím.

• Úlohou filtrov proti masťotám je zadržiavať častice tukov rozptýlené vo vzduchu a preto sa môžu upchávať po rôzne dlhej dobe v závislosti na tom, ako často a akým spôsobom je odsávač používaný. V každom prípade je potrebné filtre očistiť aspoň jedenkrát za 2 mesiace a postupovať pri tom nasledovne.

• Odstráňte filtre z odsávača a umyť ich v roztoku vody a neutrálneho tekutého čistiaceho prostriedku a nechať rozpustiť špinu.

• Opláchnuť riadne pod vlažnou vodou a nechať uschnúť.

• Filtre je taktiež možné umývať v umývačke riadu.

Po niekoľko násobnom umývaní hliníkových panelov môže prísť k zmene farby. Táto skutočnosť neoprávňuje je reklamácii alebo žiadosti o ich eventuálnu výmenu.

• Filtre s aktívnym uhlím slúžia k vyčisteniu vzduchu, ktorý bude opäť vŕhaný do prostredia. Filtre nie je možné umývať a musia byť vymenené minimálne každé štyri mesiace. Životnosť aktívneho uhlíka závisí na dĺžke používania odsávača pár, typu kuchyne a pravidelnosti čistenia filtra proti masťotám.

• Očistiť pravidelne všetky usadeniny na ventilátore a ostatnom povrchu a použiť k tomu handričku navlhčenú v denaturovanom liehu, alebo v neutrálnych, nebrusných tekutých čistiacich prostriedkoch.

## VÝROBCA ODMIETA AKÚKOĽVEK ZODPOVEDNOSŤ ZA ŠKODY SPÔSOBENÉ NEDODRŽANÍM UVEDENÝCH UPOZORNENÍ.

عربية

التدريب

لقد تم تصميم هذا الجهاز كغطاء مطبخ لامتناس الهواء (وتصريفه للخارج) أو لتصريفه إعادة دوران الهواء بالداخل.

يجب تركيب الجهاز على ارتفاع أدنى يبلغ ٦٥٠ سم من الأفران الكهربائية أو ٧٥٠ سم من الأفران المشتقة بالغاز أو المخططة. وإذا تم استعمال أنبوب توصيل مكون من جزئين أو أكثر ، فيجب حينئذ أن يكون الجزء العلوي خارج الجزء السفلي. لا يجب توصيل منفذ تفريغ غطاء المطبخ إلى أنبوب يجري به هواء ساخن أو يكون مستعملاً لتصريف ادخنة الأجهزة التي تتم تغذيتها بظفلة مختلفة عن الطاقة الكهربائية. يجب الزام الحذر عند تشغيل غطاء مطبخ ماص للهواء مع حارق أو فرن في نفس الوقت ذلك أن كلاهما يحتاج لهواء المحيط ويتخذ بظفلة مختلفة عن الطاقة الكهربائية ؛ في حين أن غطاء المطبخ الماص للهواء يتزغ من المحيط الهواء الأرم للاشتعال الحارق أو الفرن.

ولتشغيل سليم يجب تزويد المكان بتبوية مناسبة. وبالنسبة للتصريف الخارجي ، فاعملوا بالتعليمات الساترية في بلدكم.

التوصيل الكهربائي

ان هذا النوع من الجهاز مصنوع برتبة ١١٠ عليه لاجب وصل أي سلك كهربائي ( كابل ) بالأرض. وبالنسبة للتوصيل بالشبكة الكهربائية فيجب اعزازه على النحو التالي:  
النبي = ٤ خط  
الأرض = N متعاد

إذا لم يكن مزوداً بفرقا على الكابل منبها فياسيا للجهد المذكور بظافة الحصائص الفنية. وإذا كان غطاء المطبخ مزوداً بمتشب فيجب تركيبه بطريقة تكمن من استعمال هذا الاخير. وفي حالة وصل مباشر بالشبكة الكهربائية فانه يجب أن يوضع ما بين الجهاز والشبكة مفتاح كهربائي معدد الأقطاب بفرجة دنيا ما بين الصامسات بقدر ٣ سم ، يكون بدوره مناسباً للجهد ومطابقاً للقوانين الساترية.

تحذير: في حالة عدم اشتغال المصباح، تأكدوا من حسن وصل لولبها.

تركيب غطاء المطبخ بالجانب السفلي من الوداب

نفذوا ٤ ثقب بقطر ٦ مم في قاع الوداب كما هو مبين بالرسم للشكل ٣.

ركبوا غطاء المطبخ تحت الوداب بواسطة ٤ براغي مناسبة لنوع الأثاث.

ويوجد بالجهاز صفتين الثين للهواء، واحد في القسم العلوي والاخر في القسم السفلي للاستعمال حسب منطباتكم. كما أنه يتم تزويده مصحوبا بخلفه وصل (C) ، ويتم وصل أنبوب الوصل به، وسداد (A) لسد منفذ الهواء الغير مستعمل .

تركيب غطاء المطبخ بالجدار

نفذوا ٤ ثقب (P-B) كما هو مبين بالرسم للشكل ٣-٢.

علقوا غطاء المطبخ مستعملين براغي وأوتاد مناسبة لنوع الجدار (مثلا اسمنت، جص الخ).

علقوا الغطاء بالجدار مستعملين الظنين (B) شكل ٣-٢.

تبوا نهائيا غطاء المطبخ بالجدار من خلال ثقبين الأمان السفليين (P).

تركيب أنابيب التوصيل (الختياري)

نفذوا ٤ ثقب (G-H) كما هو مبين بالشكل ٢.

استعملوا للوكيات البراغي والأوتاد المناسبة لنوع الجدار(مثلا اسمنت، جص، الخ).

تبوا الميت (Z) بالجدار شكل ٢.

ضعوا المرصعين عموديا على الغطاء.

علقوا الوصلة (F) مستعملين الظنين (H) شكل ٢.

اسجوا الوصلة (E) من الوصلة (F) وتبوهوا جانبا بالبيت (Z) بواسطة البراغي الخاصة.

تركيب الزجاج (الختياري)

ضعوا الزجاج مع الميتات (V) كما هو مبين بالشكل ١ ، وتبوهوا بالغطاء بواسطة البراغي الخاصة بذلك.

تركيب المقبض (الختياري)

ضعوا المقبض (M) والميتين الأيمن (D) والأيسر (S) كما هو مبين بالشكل ١ ثم تبوهوا بواسطة البراغي الخاصة بذلك.

تحويل الجهاز من غطاء ماص للهواء الى غطاء مطبخ لتصفية الهواء

للقيام بهذا التحويل شكل-٤- ٥- (الممكن حتى ولو بعد استعمال الجهاز كنظام امتصاص الهواء) اطلبوا من المورد، ان لم تكن لديكم، تشكيلة من الفلاترات بالكربون الفعال. وتستخدم الفلاترات بالكربون الفعال لتصفية الهواء الذي يعاد نضاره في الخيط. وهذه الفلاترات لا يمكن غسلها أو إعادة استعمالها كما يجب تبغيرها كل أربعة أشهر على الأكثر. وان اشيعاع الكربون الفعال يورف على الاستعمال الطويل أو القصر للغطاء وعلى نوع المطبخ نفسه والاطنظام في تطيف فلترات المواد الدامة. ويجب تطبيق الفلتر C على التجمع الماص للهواء الموجود بداخل غطاء مطبخ مرهين اياهم نحو المركز ومبشرين اياهم ب ٩٠ درجة ال غاية فصال التوفيف. وهذه العملية انزعوا المصمعتن. اغلقوا بواسطة السداد الخاص الفتحين العلوية والخلفية خروج الهواء، اديروا الصلطة L من الوضعية A الى الوضعية F. وهكذا يكون غطاء المطبخ جاهزا بطريقة التصفية.

3- طريقة الاستعمال والصيانة

3.1- ينصح بتشغيل جهاز الشفط عدة دقائق قبل ان تبدا عملية الضخ، وينصح ايضا ترك جهاز الشفط وشغلت لمدة 15 دقيقة بعد انتهاء عملية الضخ وذلك لفردد الروائح الكريهة والهواء الفاسد. والتريفة الجيدة التي ينصح بها هي اجراء عملية الصيانة بصورة دورية وخاصة على الفلتر المانع للدهون وفلتر الكربون الفعال. 3.2- الفلتر المانع للدهون له عمل منع مرور ودخول الدهون الطليقة في الهواء اثناء عملية الضخ وتلك قد يكون معرض بعض الاحيان الى انسداد او انغلاق عند عمل جهاز الشفط.

الفلتر كربوكو والتي يكون مرتكز على حامل المشبك والفلتر يجب تبغيره عندما نرى الكتابة الموجودة عليه والتي نراها واضحة من خلال الحامل المشبك ، عندما نرى لون حدير الكتابة قد تبغير لونه او بدأ الحدير يتوسع في هذه الحالة يجب ابدال الفلتر. والفلتر الجديد يركب بحيث ان الكتابة تكون واضحة ويمكن ان نراها من خلال الحامل المشبك للجهاز الشفط، وفي حالات قد تكون فلترات الكربوكو لا توجد عليها كتابة او توجد فلترات معدنية او لوحة المنيوم ، ولكي نتجنب حدوث حريق يجب غسل الفلترات كل 2 شهرين على الاكثر ويجب ان نتبع التعليمات الآتية :

نزع الفلترات من الجهاز الشفط وغسلها بواسطة الماء مع صابون او بمخلف طبيعي حتى تخرج كل الاوساخ الموجودة به. ويعدنا نغسله مع الماء الفاتر ونتركه حتى يشف. والفلترات المعدنية او لوحة الامنيوم يمكن ايضا تغسل في غسلالة الصحون. وفي بعض الاحيان عندما نغسل الفلتر الامنيوم او لوحة الامنيوم قد يتغير لونها في هذه الحالة لا يمكن الاعتراض. وفي هذه حالة عدم اتباع التعليمات التي ذكرناها سابقا والخاصة بنظافة الفلتر بصورة جيدة قد يسبب الي حدوث حريق.

3.3- فلترات الكربون الفعال عمله هو تقية الهواء المحيط في المكان، والفلترات لا يجب ان تغسل او تبجدد ولكن يجب تبغيرها كل 4 اشهر على الاكثر. ان تتبغ الكربون الفعال يعتمد على مدة استعمال جهاز الشفط ونوع جهاز الضخ وعلى تلك العوامل يقوم بنظافة فلتر المانع للدهون.

3.4- يجب تنظيف اجزاء المروحة عندما تتجمع عليها الاوساخ ويستعمل عند عملية التنظيف قلمعة رطبه مع كحول أو منظف سائل طبيعي كما ينصح استبعاد المنتجات التي تحتوي على مواد كاشطة.

تحذير !!

في ظروف معينة يمكن أن تكون الأجهزة المنزلية الكهربائية خطيرة.

- لا تحاولوا فحص الفلتر أثناء اشتغال غطاء المطبخ الماص

- لا تلمسوا المصباح بعد استعمال مطول للجهاز

- ممنوع التطهي بالمطعة تحت غطاء المطبخ

- تجنبوا الشحنة الحرة حيث أنها مضره بالفلترات وتشكل خطرا في تسبب الحرائق

- راقبوا بصفة مستمرة الأظلمة المقلية لتجنب احتراق الزيت الفارط التسخين

- قبل القيام بأي عملية صيانة فكموا وصل غطاء المطبخ من الشبكة الكهربائية

لا يتعمل المنتج أية مسؤولية عن الأضرار الممكنة والنتيجة عن عدم احترام ما سبق ذكره من التعليمات







