

ELIN®

A 100 M

Werter Kunde,

wir danken Ihnen für die Wahl unseres Produktes.







Bitte lesen Sie diese Gebrauchsanweisung aufmerksam durch, bevor Sie das Gerät anschließen und benutzen.

Die Kenntnis der Funktionsweise wird Ihnen bei der korrekten und sicheren Bedienung helfen.

Die Gebrauchsanweisungen enthalten neben den technischen Daten des Waschautomaten viele nützliche Hinweise zum optimalen Gebrauch der Maschine.

Falls Sie die Maschine weiterverkaufen denken Sie daran, dem neuen Besitzer auch diese Gebrauchsanweisung mitzugeben.

INHALTSVERZEICHNIS

	GEBRAUCHSANWEISUNG	4
	• Sicherheit	4
	• Vor der ersten Inbetriebnahme	4
	• Allgemeine Sicherheit	4
	• Sicherheit von Kindern	5
	ENTSORGUNG	5
	• Verpackungsmaterial entsorgen!	5
	• Altgerät entsorgen!	5
	BESCHREIBUNG DES WASCHAUTOMATEN	5
	INSTALLIERUNG DES WASCHAUTOMATEN	6-8
	• Entfernen der Transportsicherungen	6
	• Ausrichten der Maschine	6
	• Elektroanschluss	7
	• Wasseranschluss	7-8
	GEBRAUCH DER MASCHINE	8-10
	• Vor dem Gebrauch	8
	• Waschmittel	8-9
	• Bei Modellen mit Behälter für Flüssigwaschmittel	9
	• Umwelttipps	9
	• Fleckenentfernung	9-10
	• Internationale pflegekennzeichen	10
	WARTUNG	10-12
	• Reinigung der Waschmaschine	10-11
	• Herausziehen der Waschmittelschublade (Abb.22 oder 23, modellabhängig)	11
	• Reinigung des Filters	11
	• Notentleerung durchführen	11
	• Beseitigung von Funktionsstörungen	11

WIR EMPFEHLEN FOLGENDE DATEN STETS GRIFFBEREIT ZU HALTEN:

MODELL:

SERIENNUMMER:

KAUFDATUM:



SICHERHEIT

- * Die Sicherheit unserer Haushaltsgeräte entspricht den anerkannten Regeln der Technik und dem Gerätesicherheitsgesetz. Dennoch sehen wir uns als Hersteller veranlaßt, Sie mit den nachfolgenden **Sicherheitshinweisen** vertraut zu machen.

VOR DER ERSTEN INBETRIEBNAHME

- * Beachten Sie die **„Aufstell- und Anschlußanweisung“** weiter hinten in dieser Benutzerinformation.
- * Bei Geräteanlieferung in Wintermonaten mit Minustemperaturen: Waschautomat vor Inbetriebnahme für 24 Stunden bei Raumtemperatur lagern.
- * Der Waschautomat ist nur zum Waschen haushaltsüblicher Wäsche im Haushalt bestimmt. Wird das Gerät zweckfremd eingesetzt oder falsch bedient, kann vom Hersteller keine Haftung für eventuelle Schäden übernommen werden.
- * Umbauten oder Veränderungen am Waschautomaten sind aus Sicherheitsgründen nicht zulässig.
- * Verwenden Sie nur Waschmittel, die für Waschautomaten geeignet sind. Beachten Sie die Hinweise der Waschmittelhersteller.
- * Die Wäsche darf keine entflammaren Lösungsmittel enthalten. Beachten Sie dies auch beim Waschen vorgefertigter Wäsche.
- * Benutzen Sie den Waschautomaten nicht zur chemischen Reinigung.
- * Färbe-/Entfärbemittel dürfen nur dann im Waschautomaten benutzt werden, wenn der Hersteller dieser Produkte dies ausdrücklich erlaubt. Für eventu-

elle Schäden können wir nicht haften.

- * Frostschäden fallen nicht unter Garantie! Wenn der Waschautomat in einem frostgefährdeten Raum steht, muß bei Frostgefahr eine Notentleerung durchgeführt werden (siehe Abschnitt „Notentleerung durchführen“).
- * Nach dem Waschen von Läuferten, Decken oder anderen langfaserigen Geweben den Filter herausnehmen und gegebenenfalls reinigen.
- * Wir empfehlen das Einfüllfenster nach dem Waschen geöffnet zu lassen.
- * Vor dem Einlegen von Kleidungsstücken in die Waschmaschine alle Taschen leeren. Harte oder spitze Gegenstände, wie beispielsweise Münzen, Nadeln, Nägel, Schrauben oder Steine können schwere Schäden verursachen.

ALLGEMEINE SICHERHEIT

- * Reparaturen am Waschautomaten dürfen nur von Fachkräften durchgeführt werden. Durch unsachgemäße Reparaturen können erhebliche Gefahren entstehen. Wenden Sie sich im Reparaturfall an unseren Kundendienst oder an Ihren Fachhändler.
- * Nehmen Sie den Waschautomaten niemals in Betrieb, wenn das Netzkabel beschädigt ist oder Bedienblende, Arbeitsplatte oder Sockelbereich so beschädigt sind, daß das Geräteinnere offen zugänglich ist.
- * Schalten Sie vor Reinigung, Pflege und Wartungsarbeiten den Waschautomaten aus. Zusätzlich Netzstecker aus der Steckdose ziehen oder - bei Festanschluß - LS-Schalter im Sicherungskasten ausschalten oder Schraubsicherung ganz herausdrehen.

- * Bei Betriebspausen das Gerät vom Stromnetz trennen und den Wasserhahn schließen.
- * Netzstecker nie am Kabel aus der Steckdose ziehen, sondern am Stecker.
- * Vielfachstecker, Kupplungen und Verlängerungskabel dürfen nicht verwendet werden. **Brandgefahr durch Überhitzung!**
- * Spritzen Sie den Waschautomaten nicht mit einem Wasserstrahl ab. Stromschlaggefahr!
- * Bei Waschprogrammen mit hohen Temperaturen wird das Glas in der Einfülltür heiß. Nicht berühren!
- * Lassen Sie die Wasserlauge vor Notentleerung des Geräts, vor Reinigung der Laugenpumpe oder vor Notöffnung der Einfülltür abkühlen.
- * Kleintiere können Stromleitungen und Wasserschläuche anfressen. Stromschlaggefahr und Gefahr von Wasserschäden! Kleintiere vom Waschautomaten fernhalten.
- * Alte Schlauchsätze dürfen nicht wiederverwendet werden
- * Nach der Aufstellung muss der Stecker zugänglich sein
- * Wenn die Anschlußleitung dieses Gerätes beschädigt wird, muss sie durch den Hersteller oder seinen Kundendienst oder einer ähnlich qualifizierten Person ersetzt werden, um Gefährdungen zu vermeiden.
- * Das Gerät ist als Haushaltswaschmaschine einzusetzen, jede anderweitige Nutzung ist unsachgemäß und folglich gefährlich.
- * Das Gerät hat ein beträchtliches Gewicht. Beim Verstellen müssen daher besondere Sicherheitsmaßnahmen getroffen werden.



* Beim Aufstellen des Gerätes darauf achten, dass das Stromkabel nicht verdreht oder gequetscht wird und für eventuelle Eingriffe problemlos zugänglich ist.

* Vor dem Einschalten des Waschautomaten das gesamte Verpackungsmaterial und die Transportsicherungen entfernen, weil andernfalls die Maschine und der Aufstellraum schwere Schäden erleiden können.

* Wenn die Waschmaschine auf Teppichboden aufgestellt wird, muss auf einen ausrei-

chenden Bodenabstand geachtet werden, damit die korrekte Luftzirkulation gewährleistet wird.

SICHERHEIT VON KINDERN

* Verpackungsteile (z.B. Folien, Styropor) können für Kinder gefährlich sein. Erstickungsgefahr! Verpackungsteile von Kindern fernhalten.

* Kinder können Gefahren, die im Umgang mit Elektrogeräten liegen, oft nicht erkennen. Sorgen Sie deshalb für die notwendige Aufsicht während des Betriebs und lassen Sie Kin-

der nicht mit dem Waschautomaten spielen – es besteht die Gefahr, daß Kinder sich einschließen.

* Stellen Sie sicher, daß Kinder oder Kleintiere nicht in die Trommel des Waschautomaten klettern.

* Bei der Entsorgung des Waschautomaten: Ziehen Sie den Netzstecker, zerstören Sie das Türschloß, schneiden Sie die elektrische Zuleitung ab und beseitigen Sie Stecker und Restleitung. Spielende Kinder können sich dadurch nicht einsperren und nicht in Lebensgefahr geraten.

ENTSORGUNG

VERPACKUNGSMATERIAL ENTSORGEN!

▼ Entsorgen Sie die Verpackung Ihres Waschautomaten sachgerecht. Alle verwendeten Verpackungsmaterialien sind umweltverträglich und wiederverwertbar.

▼ Kunststoffteile sind mit international genormte Abkürzungen gekennzeichnet:

▼ **>LDPE<** Für Polyethylen (Stahlband um die Verpackung)

▼ **>PP<** Für Polypropylen (Verpackungstute)

▼ **>PS<** Für Polystyrol grundsätzlich FCKW-frei)

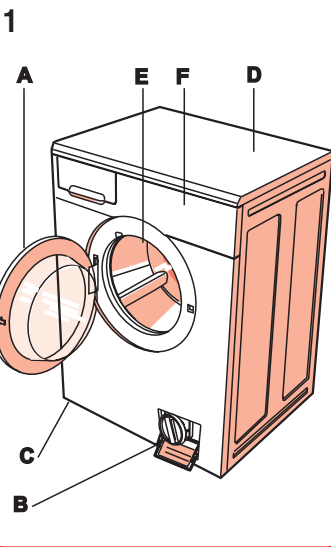
ALTGERÄT ENTSORGEN!

▼ Wenn Sie Ihr Gerät eines Tages endgültig außer Betrieb

nehmen, bringen Sie es bitte zum nächsten Recycling-

center oder zu Ihrem Fachhändler.

BESCHREIBUNG DES WASCHAUTOMATEN



Die Waschmaschine ist ein Elektro-Haushaltsgerät, das jede Art von Gewebe wäscht.

▼ Die Struktur besteht aus Blechplatten, die so behandelt und lackiert sind, dass ihre ästhetischen Vorzüge über lange Zeit hin unverändert erhalten bleiben.

▼ Der Motor und alle Bewegungsteile wurden so konzipiert und realisiert, dass maximale Laufruhe garantiert werden kann.

▼ Die praktische, geräumige Trommel aus Edelstahl schont die Wäsche und garantiert hohe Waschqualität.

▼ Am Bedienfeld befinden sich alle Bedienelemente zur ein-

fachen Anwahl aller gewünschten Wasch- und Trockenprogramme (siehe Bedienfeld und Programmtabelle).

▼ Das große Einfüllfenster erleichtert das Einlegen und Entnehmen der Wäsche.

▼ Die außerordentliche Stabilität der Maschine ist das Ergebnis ständiger Forschungen hinsichtlich der Gewichtsverteilung von sich bewegenden Massen.

A - Einfüllfenster

B - Filter

C - verstellbare Füße

D - Arbeitsplatte

E - Trommel

F - Bedienfeld



(MODELLABHÄNGIG)

Die Installation muss durch geschultes Personal entsprechend der vom Hersteller gegebenen Anweisungen ausgeführt werden; eine unsachgemäße Installation

kann Personen- und Sachschäden verursachen.

Das Gerät kann überall dort aufgestellt werden, wo die Raum-

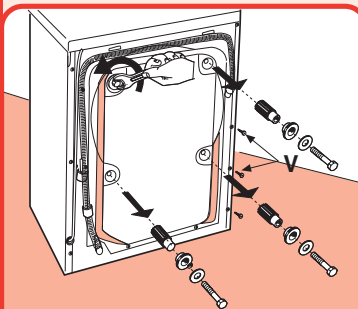
temperatur 3°C nicht unterschreitet. Achten Sie darauf, dass Kabel und Schläuche an der Rückseite des Gerätes nicht gequetscht werden.

ENTBLOCKUNG MOD. A

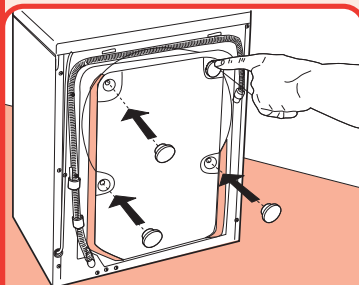
Für den Transport wird die Schwinggruppe des Gerätes mit 4 Transportsicherungen und Schrauben fixiert. Vor Inbetriebnahme des Waschautomaten die Transportsicherungen und Schrauben entfernen und für eventuelle zukünftige Umzüge aufbewahren.

Die Löcher mit den entsprechenden Stöpseln verschließen, die Sie im Plastikbeutel mit der Dokumentation finden.

NB: Gelingt es nicht, die Transportsicherungen aus dem Gerät zu entnehmen, die rückseitige Platte demontieren und die Sicherungen entnehmen; danach die Rückwand wieder befestigen.



2

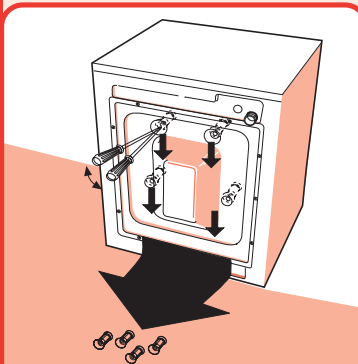


3

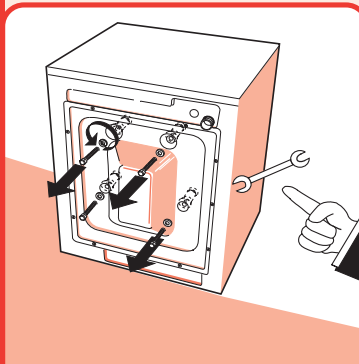
ENTBLOCKUNG MOD. B

Für den Transport wird die Schwinggruppe des Gerätes mit 4 Transportsicherungen und Schrauben fixiert. Vor Inbetriebnahme des Waschautomaten die Transportsicherung und Schrauben mit Hilfe eines Schraubenschlüssels **entfernen und für eventuelle zukünftige Umzüge aufbewahren**. Einen Schraubenzieher in die Löcher einführen und die 4 Transportsicherungen aus Plastik entfernen, wie in der Abbildung gezeigt **wird**.

NB: Gelingt es nicht, die Transportsicherungen aus dem Gerät zu entnehmen, die rückseitige Platte demontieren und die Sicherungen entnehmen; danach die Rückwand wieder befestigen.



4



5

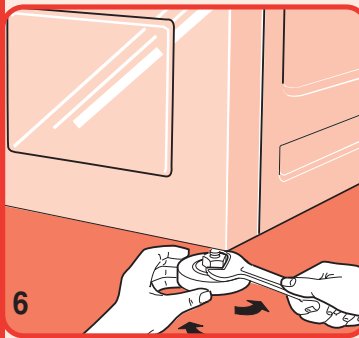
AUSRICHTEN DER MASCHINE

Nachdem die Maschine an einem geeigneten Ort aufgestellt wurde, muss sie mit Hilfe der verstellbaren Füße (Abb. 6) perfekt gerade ausgerichtet werden. Zum Schluss die Kontermuttern festschrauben.

Wenn die Maschine nicht perfekt gerade ausgerichtet ist, wird ihre Stabilität beeinträchtigt, bei Betrieb entsteht ein lautes Geräusch und sie kann Schaden erleiden.

Wenn die Waschmaschine auf Teppichboden aufgestellt wird, muss auf einen ausreichenden Bodenabstand geachtet werden, damit die korrekte Luftzirkulation gewährleistet wird.

Vom Aufstellen der Maschine in frostgefährdeten Räumen wird abgeraten.

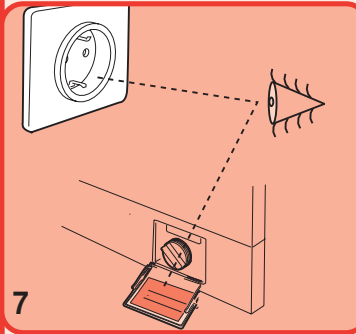


6



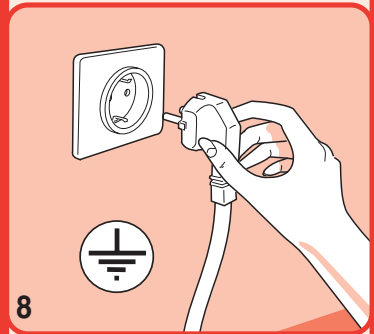
ELEKTROANSCHLUSS

- ▼ Überprüfen Sie, ob die am Typenschild an der Innenseite der Filterklappe angegebene Spannung mit der Ihres Stromnetzes übereinstimmt (Abb. 7).
- ▼ Schutzschalter, Stromkabel und Steckdose müssen für die maximale Leistung der Maschine ausgelegt sein, die am Typenschild angegeben ist.
- ▼ Die für den Anschluss der Maschine bestimmte Steckdose muss vorschriftsmäßig geerdet sein. Im gegenteiligen Fall haftet der Hersteller nicht für eventuelle Unfälle (Abb. 8).
- ▼ Falls die betreffende Steckdose defekt oder ungeeignet ist, muss sie von einem Elektriker ausgewechselt werden.



7

- ▼ Der Anschluss der Maschine mittels Verlängerungskabeln oder Mehrfachsteckdosen ist verboten.
- ▼ Während der Wartung der Maschine muss der Stecker ausgesteckt sein.
- ▼ Den Stecker des Waschautomaten auf keinen Fall mit nassen Händen ein- oder ausstecken.

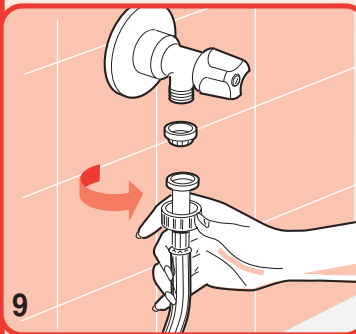


8

- ▼ Falls das Kabel beschädigt sein sollte, ist der Kundendienst hinzuziehen.
- ▼ Stellen Sie die Waschmaschine so auf, dass das Kabel problemlos zugänglich ist, damit es im Bedarfsfall ausgesteckt werden kann.

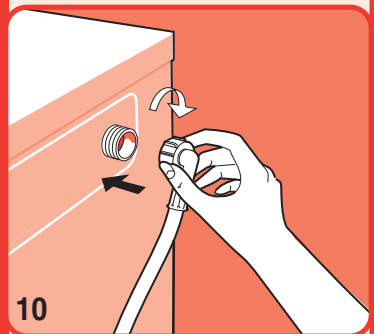
WASSERANSCHLUSS

- ▼ Der Druck der Wasserleitung soll 0,05 bis 1,00 MPa (0,5 - 10 Bar) betragen.
- ▼ Vor dem Anschließen den Hahn öffnen und eine gewisse Menge Wasser fließen lassen, damit die Rohre durchgespült und von etwaigen Verunreinigungen, wie Sand, Rost, usw. befreit werden (dies ist besonders wichtig, wenn die Maschine lange Zeit nicht gebraucht wurde, oder wenn sie an eine neue Wasserleitung angeschlossen wird).
- ▼ Der Wasserzulaufschlauch muss an einen Kaltwasserhahn mit 3/4" Gewinde angeschlossen werden.
- ▼ Zwischen Hahn und Schlauch die mitgelieferte Filterdichtung installieren und von Hand fest anziehen (Abb. 9).
- ▼ Wasserschlauch an die

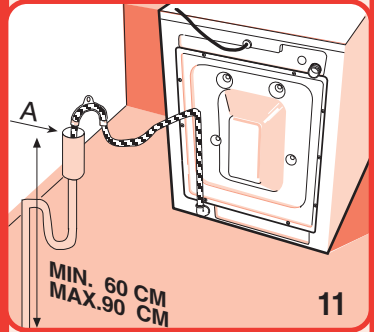


9

- ▼ Waschmaschine anschließen (Abb.10). ersetzen.
- ▼ Während des Waschgangs muss der Wasserhahn vollkommen geöffnet sein.
- ▼ Der Wasserablaufschlauch muss auf einer Höhe von 60 cm bis 90 cm vom Boden positioniert werden (Abb. 11).
- ▼ Wenn das Wasser direkt in die Abwasserleitung abfließt, wird das freie Ende des



10



11

Wasserablaufschlauch in diese Leitung gesteckt, de-

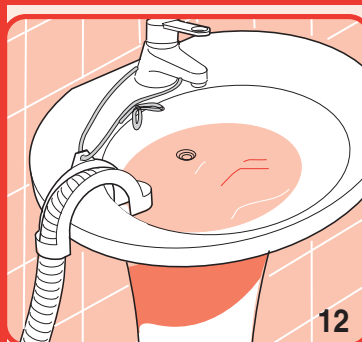


DE INSTALLIERUNG DES WASCHAUTOMATEN

ren Innendurchmesser mindestens 40 mm betragen muss.

- ▼ Der Ablaufschlauch darf auf keinen Fall luftdicht angeschlossen werden, damit keine Luft in den Siphon dringt und folglich Wasser ausläuft.
- ▼ Soll das Wasser in ein Waschbecken oder ähnliches geleitet werden, muss die Kurve am freien Ende des Wasserablaufschlauchs mit dem mitgelieferten Bügel gesichert werden. Dann den

Schlauch am Waschbeckenrand einhängen und den Bügel fixieren, damit der Schlauch nicht abrutschen kann (Abb. 12). Darauf achten, dass der Ablauf des Waschbeckens sauber ist, damit das Wasser frei abfließen kann.



GEBRAUCH DER MASCHINE

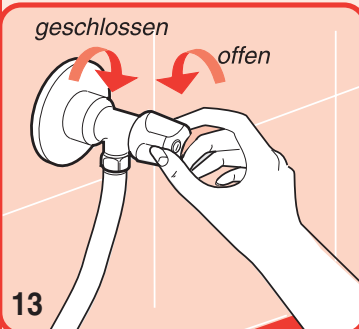
VOR DEM GEBRAUCH

Achtung: Bevor erstmals mit der Maschine gewaschen wird, einen kurzen Waschgang ohne Wäsche durchführen.

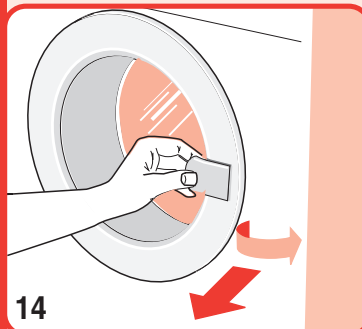
Dadurch wird die einwandfreie Funktion des Waschautomaten geprüft und die Trommel gespült.

Vor jedem Waschgang:

- ▼ Kontrollieren, ob die Wasseranschlüsse in Ordnung sind, der Ablaufschlauch korrekt angebracht (siehe Wasseranschluss) und der Hahn geöffnet ist.
- ▼ Mit trockenen Händen den Stecker in die Steckdose ste-



- cken.
- ▼ die Wäsche nach Gewebeatart sortieren (siehe Pflegekennzeichen).
- ▼ Sicherstellen, dass sich keine



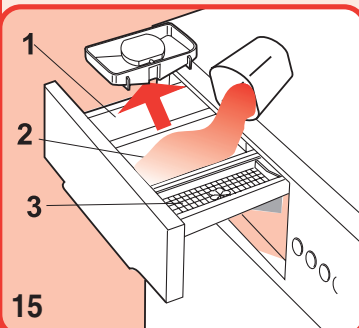
Fremdkörper in den Taschen der Kleidungsstücke befinden, welche die Wäsche, die Maschine oder den Filter beschädigen könnten.

WASCHMITTEL

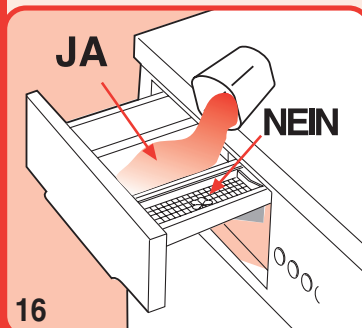
Die Waschmaschine ist mit einer Waschmittelschublade mit drei Kammern ausgestattet.

- I Kammer für Waschpulver für Vorwäsche oder Einweichen (1)
- II Kammer für Waschpulver für Hauptwäsche (2)
- ☼ Kammer für Weichspülen, Parfümieren, Stärken (3).

Verwenden Sie ein Waschmittel mit gebremster Schaumentwicklung und Weichspüler (wo erforderlich) für Waschautomaten.



Die jeweiligen Mengen sind auf den Packungen der Waschmittel angegeben.



NB: Geben Sie nicht zuviel Waschmittel in die Kammer, weil sonst viel Schaum entsteht und das



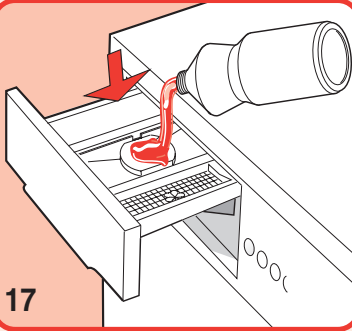
Waschergebnis beeinträchtigt wird.

Zu wenig Waschmittel kann ebenfalls das Waschergebnis beeinträchtigen.

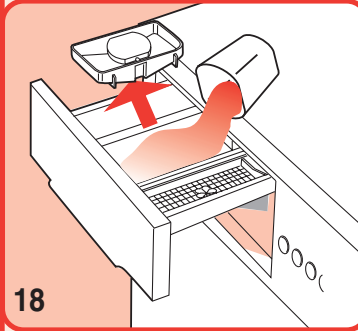
NB: Beim Einfüllen des Waschmittels darauf achten, dass dieses nicht in die Kammer für Weichspüler gelangt, da sonst mit Schaum gespült wird und weiße Flecken auf der Wäsche zurückbleiben

können. Sollte hingegen Weichspüler in die Waschmittelkammer gelangen, könnte die Waschkraft beeinträchtigt werden.

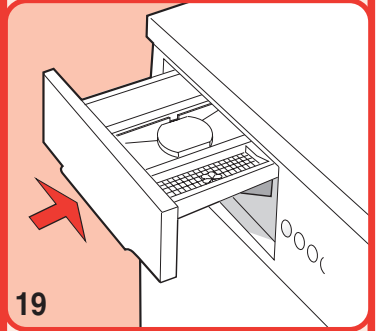
BEI MODELLEN MIT BEHÄLTER FÜR FLÜSSIGWASCHMITTEL



17



18



19

NB: Wenn Sie Flüssigwaschmittel verwenden (für Waschprogramme ohne Vorwäsche empfehlenswert), setzen Sie dazu den speziellen Behälter (falls vorgesehen) in die mittlere Kammer Nr.2 ein (wie nebenstehend gezeigt), und füllen

das Mittel bis zur Markierung ein.

Wenn Sie Waschpulver verwenden, daran denken den Behälter wieder herauszunehmen.

▼ Vor dem Einschalten der Maschine die Waschmittel-

schublade schließen.

Achtung: Die Waschmittel-schublade nie herausziehen, während die Maschine in Betrieb ist, weil sonst Wasser austreten könnte.

UMWELTTIPPS

▼ Bei durchschnittlich verschmutzter Wäsche kommen Sie ohne Vorwaschgang oder Einweichen aus. So sparen Sie Waschmittel, Wasser und Zeit (und schonen die Umwelt!).

▼ Besonders sparsam arbeitet der Waschautomat dann, wenn Sie die angegebenen Füllmengen ausnutzen.

▼ Dosieren Sie bei kleinen Mengen nur die Hälfte bis zwei Drittel der empfohlenen

Waschmittelmenge.

▼ Durch gezielte Vorbehandlung von Flecken und Anschmutzungen können Sie bei niedrigerer Temperatur waschen.

FLECKENENTFERNUNG

Bestimmte Flecken können allein durch Waschen in der Waschmaschine nicht beseitigt werden. Bevor irgendwelche Flecken behandelt werden, muss an einer unsichtbaren Stelle ausprobiert werden, ob das Gewebe farbecht ist. Flecken immer vom Rand ausgehend zur Mitte hin bearbeiten, damit keine Ränder entstehen. Nachstehend geben wir einige Ratschläge zur Entfernung von Flecken.

● **Wachs:** Das Wachs vorsichtig mit einem Messer mit abgerundeter Spitze abschaben und den Stoff anschließend zwischen zwei saugfähige

Bögen Papier legen und mit dem heißen Bügeleisen das restliche Wachs entfernen.

● **Kugelschreiber und Filzstift:** Mit einem weichen, mit Äthylalkohol getränkten Tuch vorsichtig betupfen, damit der Fleck nicht vergrößert wird.

● **Stockflecken und Schimmel:** Sofern das Gewebe bleichmittelfest ist, einen Waschzyklus durchführen, wobei das Bleichmittel beigefügt wird. Bitte die Herstellerangaben beachten.

Andernfalls die Schmutzstellen mit 10% igem Wasserstoffperoxid anfeuchten und 10 bis 15 Minuten einwirken lassen.

● **Leichte Bügeleisenverbrennungen:** wie für Stockflecken und Schimmel beschrieben vorgehen.

● **Rost:** Einen Rostfleckenentferner nach Gebrauchsanweisung benutzen.

● **Kaugummi:** Das Gewebe energisch mit Eiswürfeln abreiben und danach mit einem mit Azeton angefeuchteten Lappen nachreiben.



- **Lack:** Lackflecken nicht vollständig trocknen lassen, sondern unverzüglich mit dem auf der Packung angegebenen Lösemittel (z.B. Wasser, Terpentin, Trichloräthylen) behandeln, mit Seifenwasser auswaschen und spülen.
- **Lippenstift:** Flecken auf Baumwolle oder Wolle mit

- Äther behandeln; für Seide Trichloräthylen verwenden.
- **Nagellack:** die befleckte Seite auf saugfähiges Papier legen und die andere Seite mit Azeton anfeuchten. Das Papier häufig wechseln und weitermachen, bis der Fleck vollständig entfernt ist.
- **Schlamm oder Teer:** den

- Fleck mit etwas frischer Butter einreiben, einwirken lassen und danach mit Terpeninöl waschen.
- **Gras:** Vorsichtig einseifen und mit verdünntem Bleichmittel behandeln. Bei Wolle hat sich 90%iger Alkohol bewährt.
- **Blut:** in kaltem Salzwasser einweichen und anschließend mit Waschseife waschen.

INTERNATIONALE PFLEGEKENNZEICHEN

Um für jedes Wäschestück das richtige Programm wählen zu können, sollten Sie sich die Kennzei-

- Normale Wäsche**
- Schonwäsche**
- Waschtemperatur bis 95°
- Waschtemperatur bis 60°
- Waschtemperatur bis 40°
- Waschtemperatur bis 30°
- Handwäsche
- Nicht Waschen
- In kaltem Wasser bleichen
- Nicht bleichen

chen auf dem Herstelleretikett ansehen. Die folgende Tabelle soll Ihnen beim Lesen der Symbole

- Bügeltemperatur bis 200°
- Bügeltemperatur bis 150°
- Bügeltemperatur bis 100°
- Nicht bügeln
- Chemische Reinigung mit Lösemittel
- Chemische Reinigung nur mit Benzin, reinem Alkohol und R113
- Chemische Reinigung nur mit Perchlorat, Benzin, reinem Alkohol, R111 und R113
- Nicht chemisch reinigen

behilflich sein.

- Ausgebreitet trocknen
- Aufgehängt trocknen
- Auf Kleiderbügel trocknen
- Im Trockner bei normaler Temperatur trocknen
- Im Trockner bei niedriger Temperatur trocknen
- Nicht im Trockner trocknen

WARTUNG

Die Waschmaschine ist so konzipiert, dass nur wenige Wartungsarbeiten erforderlich sind.

Trotzdem ist es grundlegend, das Gerät regelmäßig zu reinigen. Vor der Reinigung sicherstellen,

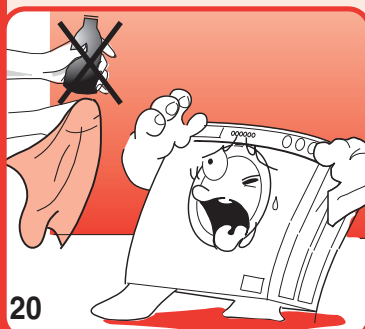
dass das Gerät vom Stromnetz getrennt und der Wasserhahn geschlossen wurde.

REINIGUNG DER WASCHMASCHINE

Das Gehäuse und die Plastikteile des Gerätes dürfen ausschließlich mit einem weichen feuchten Lappen gereinigt werden.

ACHTUNG!! Für die Reinigung der Waschmaschine keinesfalls chemische Produkte, Schmirgelprodukte, Alkohol, Seife, Benzin oder andere Lösemittel verwenden, da diese das Gerät beschädigen können. (Abb. 20)

Nach Waschende das Einfüll-



20

fenster etwas geöffnet lassen, damit die Gummiteile trocknen können.



21

nen.

REINIGUNG DER WASCHMASCHINE

Die Waschmittelkammern periodisch reinigen. Hierzu die

Waschmittelschublade herausziehen und unter fließendem Wasser

ausspülen (Abb. 21). Dann wieder einsetzen.

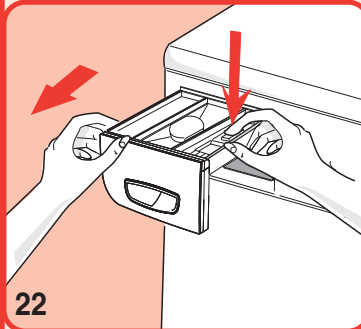
HERAUSZIEHEN DER WASCHMITTELSCHUBLADE (ABB.22 ODER 23, MODELLABHÄNGIG)

- Ist auf der Weichspülkammer "3" die Schrift "PUSH" zu sehen:

- die Waschmittelschublade öffnen;
- mit der rechten Hand auf die Schrift "PUSH" drücken und mit der anderen Hand die Schublade herausziehen. (Abb.22)

- Ist die Schrift "PUSH" auf der Weichspülkammer "3" nicht zu sehen:

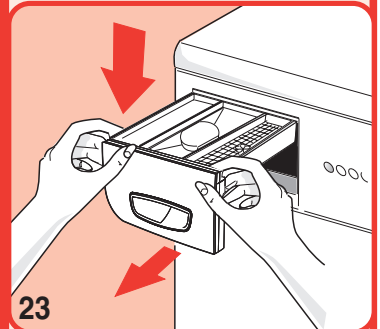
- die Waschmittelschublade



22

öffnen;

- die Waschmittelschublade mit beiden Händen ergreifen



23

und leicht nach unten drücken; die Schublade herausziehen. (Abb. 23).

REINIGUNG DES FILTERS

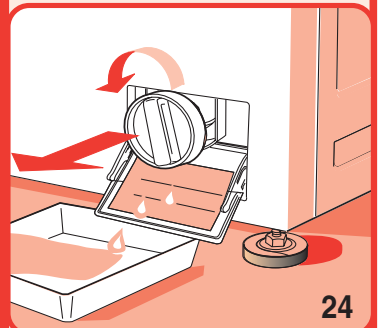
ACHTUNG! Vor Reinigen des Filters muss sichergestellt werden, dass die Maschine leer ist. Den Filter nicht ausbauen, während die Waschmaschine in Betrieb ist oder Wasser enthält.

Ein Wischtuch bereitlegen oder ein niedriges Gefäß unter die Filterklappe stellen, um das noch in der Maschine verbliebene Wasser auf-

zufangen. Die Filterklappe öffnen und den Filter nach links drehen und herausnehmen (Abb. 24).

Der Filter muss regelmäßig gereinigt werden.

Den Filter unter Fließendwasser ausspülen und alle Rückstände entfernen. Den Filter im Uhrzeigersinn wieder einschrauben und kontrollieren, ob er perfekt schließt.



24

NOTENTLEERUNG DURCHFÜHREN

▼ Wenn der Waschautomat die Waschlauge nicht mehr abpumpt, muß eine Notentleerung durchgeführt werden.

▼ Wenn der Waschautomat in einem frostgefährdeten Raum steht, muß bei Frostgefahr eine Notentleerung durchgeführt werden. Darüberhinaus: Zulaufschlauch vom Wasserhahn abschrauben und auf den Boden legen, Ablaufschlauch entleeren.

▼ **Warnung!** Waschautomat vor Notentleerung ausschalten und den Netzstecker ziehen!

▼ Einfülltür bleibt aus Sicherheitsgründen ca. 3 Minuten verriegelt. Sollte der Betrieb der Maschine unterbrochen werden und es befindet sich noch Wasser in der Maschine, bitte sehr vorsichtig vorgehen, da die

▼ Lauge sehr heiß sein kann, oder die Lauge am Boden auslaufen kann.

▼ Keines Falls sollte das Bullauge geöffnet werden, da die Lauge auslaufen kann.

▼ Die Lauge einige Stunden abkühlen lassen, bis das Bullauge im unteren Bereich eine niedrige Temperatur hat.

▼ Ein niedriges Gefäß unter die Filterklappe stellen, siehe (Abb. 24)

▼ Den Filter nur leicht öffnen, bis eine geringe Menge Wasser ausfließt. **ACHTUNG**, das Wasser kann sehr heiß sein. Wenn das Gefäß voll ist, den Filter wieder verschließen und das Gefäß entleeren.

▼ Diesen Vorgang so oft wiederholen, bis kein Wasser mehr ausläuft.

▼ Bullauge öffnen und Wäsche entnehmen. Sollte dies nicht möglich sein, bitte den Servicetechniker verständigen.



BESEITIGUNG VON FUNKTIONSSTÖRUNGEN

Bevor Sie sich bei einer Funktionsstörung an den Kundendienst wenden, sollten Sie prüfen, ob deren Ursache unter den nachstehenden Fällen zu finden ist.

Die Maschine funktioniert nicht (Kontrolllampen ausgeschaltet)

- Prüfen Sie, ob:
 - 1) Spannung vorhanden ist
 - 2) Der Stecker richtig eingesteckt ist
 - 3) Die Ein/Aus-Taste gedrückt, oder der Programmschalter eingeschaltet, das heißt herausgezogen ist.

Die Maschine funktioniert nicht (Kontrolllampen eingeschaltet)

- Prüfen Sie, ob:
 - 1) Der Programmschalter auf das gewünschte Programm gestellt ist
 - 2) Das Einfüllfenster korrekt geschlossen ist
 - 3) Die Starttaste gedrückt ist (nur bei elektronischen Modellen)
 - 4) Den folgenden Absatz "Kein Wasserzulauf" beachten.

Kein Wasserzulauf

- Prüfen Sie, ob:
 - 1) Die Leitungen Wasser führen
 - 2) Der Wasserzulaufschlauch an die Maschine angeschlossen ist
 - 3) Der Wasserhahn geöffnet ist
 - 4) Der Filter verstopft ist. In diesem Fall das Gerät vom Netz trennen und den Filter reinigen.

Die Maschine füllt und entleert ständig Wasser

- Prüfen Sie, ob:
 - 1) Der Ablaufschlauch auf der richtigen Höhe angebracht ist (60-90 cm)
 - 2) Das Ende des Ablaufschlauchs nicht in Wasser eingetaucht ist.

Die Maschine pumpt das Wasser nicht ab und schleudert nicht

- Prüfen Sie, ob:
 - 1) Der Ablaufschlauch richtig angeschlossen ist
 - 2) Der Ablaufschlauch nicht

- geknickt ist
- 3) Der Ablauffilter nicht verschlossen ist
- 4) Die Schleudernfunktion nicht ausgeschaltet ist
- 5) Die Funktion Stopp mit Wasser (Knitterschutz) nicht eingestellt ist.

Die Maschine vibriert und läuft geräuschvoll

- Prüfen Sie, ob:
 - 1) Alle Transportsicherungen entfernt wurden
 - 2) Die Maschine perfekt gerade aufgestellt ist
 - 3) Große Wäschestücke, wie Bettlaken, Tischtücher, usw. nicht gleichmäßig in der Trommel verteilt sind.

Das Einfüllfenster lässt sich nicht öffnen

- 1) Die Wartezeit von 3 Minuten nach Ende des Waschgangs, oder bei elektronischen Maschinen das Einschalten der LED "Ende" abwarten.

Die Wäsche ist mangelhaft geschleudert

- Prüfen Sie, ob:
 - 1) Die Wäsche gleichmäßig in der Trommel verteilt ist
 - 2) Die richtige Schleuderdrehzahl gewählt wurde.

Der Betrieb der Maschine wird unterbrochen

- Prüfen Sie, ob:
 - 1) Die Stromversorgung ausgefallen ist.

Das Waschmittel wird nicht vollständig eingespült

- Prüfen Sie, ob:
 - 1) Der Wasserhahn geöffnet ist
 - 2) Der Filter zwischen Wasserhahn und Zulaufschlauch verschmutzt ist.

Die Wäsche wird nicht richtig sauber

- Prüfen Sie, ob:
 - 1) Zuviel Wäsche in die Trommel gefüllt wurde
 - 2) Eine ausreichende Menge Waschmittel benutzt wurde
 - 3) Das passende Waschprogramm gewählt wurde.

Die Wäsche ist eingegangen oder verblasst

- Prüfen Sie, ob:
 - 1) Das passende Waschprogramm gewählt wurde
 - 2) Die richtige Waschtemperatur eingestellt wurde.

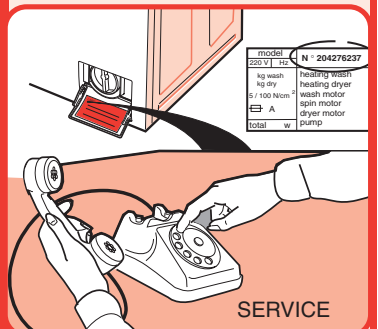
Die Maschine trocknet nicht (nur bei Waschtrockner)

- Prüfen Sie, ob:
 - 1) Der Wasserhahn geöffnet ist
 - 2) Der Ablauffilter sauber ist
 - 3) Die Waschmaschine eingeschaltet ist (Betriebs-Kontrolllampe eingeschaltet)
 - 4) Der Programmschalter auf einen der Programmschritte mit dem Symbol für Trocknen gestellt ist
 - 5) Der Wahlschalter für die Trockenzeit nicht auf "0" gestellt ist
 - 6) Die Taste für 1/2 Füllung gedrückt ist
 - 7) Die Taste für "Schleuderausschluss" nicht gedrückt ist.

Falls Ihre Maschine trotz dieser Kontrollen weiterhin nicht funktionieren sollte, wenden Sie sich an das nächstgelegene Kundendienstzentrum.

Geben Sie dabei bitte das Modell, die Seriennummer und die Art der Störung an. Die Gerätedaten finden Sie an der Innenseite der Filterklappe.

Diese Angaben erlauben dem Techniker des Kundendienstzentrums die erforderlichen Ersatzteile zu besorgen und die Reparatur schnell und effizient durchzuführen.





461305383



SM1452/01