

ELLIN®





**Werter Kunde,**

wir danken Ihnen für die Wahl unseres Produktes.






Bitte lesen Sie diese Gebrauchsanweisung aufmerksam durch, bevor Sie das Gerät anschließen und benutzen.

Die Kenntnis der Funktionsweise wird Ihnen bei der korrekten und sicheren Bedienung helfen.

Die Gebrauchsanweisungen enthalten neben den technischen Daten des Waschautomaten viele nützliche Hinweise zum optimalen Gebrauch der Maschine.

Falls Sie die Maschine weiterverkaufen denken Sie daran, dem neuen Besitzer auch diese Gebrauchsanweisung mitzugeben.

**INHALTSVERZEICHNIS**

	<b>HINWEISE UND RATSCHLÄGE FÜR DEN BENUTZER</b>	<b>4</b>
	• Technische Daten	4
	<b>BESCHREIBUNG DES GERÄTES</b>	<b>5</b>
	<b>INSTALLATION DES GERÄTES</b>	<b>6-7</b>
	• Installation	6
	• Ausrichtung des Trockners	6
	• Anschluss des Abluftschlauches	6
	• Elektroanschluss	7
	<b>GEBRAUCH DES GERÄTES</b>	<b>8-9</b>
	• Beschreibung der Funktionen	8
	• Einfüllfenster	8
	• Zum korrekten Trocknen der Wäsche	8
	• Maßregel bei der Auswahl der Textilien	8
	• Programmtabelle	9
	• Gewicht der Wäsche	9
	<b>WARTUNG</b>	<b>10</b>
	• Filterreinigung	10
	• Bestimmung von Betriebsstörungen	10
	• Beheben von Störungen	10
	• Wahlweise Zubehörteile	10

**WIR EMPFEHLEN FOLGENDE DATEN STETS GRIFFBEREIT ZU HALTEN:**

**MODELL:** .....

**SERIENNUMMER:** .....

**KAUFDATUM:** .....



## DE HINWEISE UND RATSCHLÄGE FÜR DEN BENUTZER

- \* Das Gerät ist als Haushaltswäschetrockner einzusetzen, jede anderweitige Nutzung ist unsachgemäß und folglich gefährlich.
- \* Vorliegendes Handbuch ist stets in der Nähe des Trockners aufzubewahren, damit es im Bedarfsfall rasch konsultiert werden kann.
- \* Jede Veränderung oder sonstige Manipulierung des Gerätes kann den Benutzer gefährden und Schäden an der Maschine verursachen.
- \* Bei der Übergabe des Hausgerätes kontrollieren, ob beim Transport eventuell Schäden entstanden sind. Ist dies der Fall, umgehend den Händler kontaktieren.
- \* Beim Trocknen wird die Luft an der Rückseite des Gerätes aus dem Raum geleitet. Den Trockner keinesfalls mit Wäsche oder anderem abdecken.
- \* Beim Aufstellen des Gerätes darauf achten, dass das Stromkabel nicht verdreht oder gequetscht wird und für eventuelle Eingriffe problemlos zugänglich ist.
- \* Bitte beachten Sie, dass sich die Einfüllfensterscheibe und der Abluftschlauch während des Trocknens auf bis zu 60° C erhitzen. Diese Teile dürfen erst am Ende des Abkühlzyklus berührt werden.
- \* Das Gerät darf nur von Erwachsenen benutzt werden.
- \* Im Trockner dürfen auf keinen Fall Wäschestücke getrocknet werden, die mit chemischen Mitteln (z.B. Reinigungsflüssigkeiten für die Trockenreinigung) behandelt wurden, da diese flüchtiger Art sind und Explosionen verursachen können.
- \* Auf keinen Fall Kleidungsstücke mit Schaumgummi oder Gummiteilen trocknen, da diese schmelzen und andere Wäschestücke oder sogar den Trockner beschädigen können.
- \* Wird das Hausgerät verkauft oder verschenkt, muss dieses Handbuch gemeinsam mit dem Gerät ausgehändigt werden, damit dem neuen Besitzer eine korrekte und sichere Nutzung des Trockners ermöglicht wird.
- \* Bei Betriebsstörungen auf keinen Fall versuchen, das Gerät selbst zu reparieren. Unsachgemäße Reparaturen können schwere Schäden verursachen und lassen außerdem den Gewährleistungsanspruch verfallen.
- \* Das Gerät darf ausschließlich von dem autorisierten Personal der Kundendienststellen und unter Verwendung von Originalersatzteilen repariert werden.
- \* Füllen Sie nur gründlich ausgewrungene oder geschleuderte Wäsche in den Trockner. Je trockener die Wäsche, desto kürzer ist die Trockenzeit.
- \* Den Filter bei jedem Einsatz des Trockners stets gut reinigen, damit eine perfekte Luftzirkulation gewährleistet ist.
- \* Den Stecker auf keinen Fall mit nassen Händen ein- oder ausstecken.
- \* Das Gerät muss an eine vorschriftsmäßig geerdete Steckdose angeschlossen werden.
- \* Die Verwendung von Verlängerungskabeln oder Mehrfachsteckern zum Anschließen des Trockners ist verboten.
- \* Das Gerät darf nicht Witterungseinflüssen ausgesetzt werden.
- \* Vor der Reinigung des Gerätes den Stecker aus der Steckdose nehmen.
- \* Beim Ausstecken des Kabels aus der Steckdose nicht am Kabel selbst, sondern am Stecker ziehen.

**DER HERSTELLER HAFTET NICHT FÜR INFOLGE DER NICHTEINHALTUNG DER SICHERHEITSVORSCHRIFTEN UND DER GEBRAUCHSANWEISUNG ENTSTEHENDE SCHÄDEN.**

## HINWEISE UND RATSCHLÄGE FÜR DEN BENUTZER

### TECHNISCHE DATEN

<b>Abmessungen:</b>	Breite cm.:	59.5
	Höhe cm.:	85.0
	Tiefe cm.:	57.0
<b>Max. Fassungsvermögen</b>		5 kg (trocken)
<b>Nennleistung</b>		siehe Typenschild
<b>Spannung</b>		siehe Typenschild



## BESCHREIBUNG DES GERÄTES

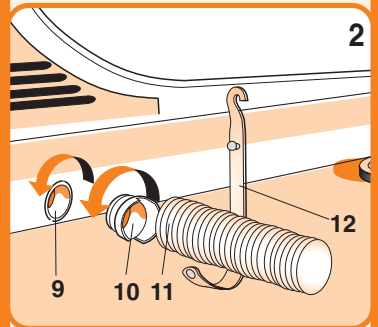
DE

Der Trockner ist ein Elektro-Haushaltsgerät, das jede Art von Gewebe wunschgemäß trocknet.

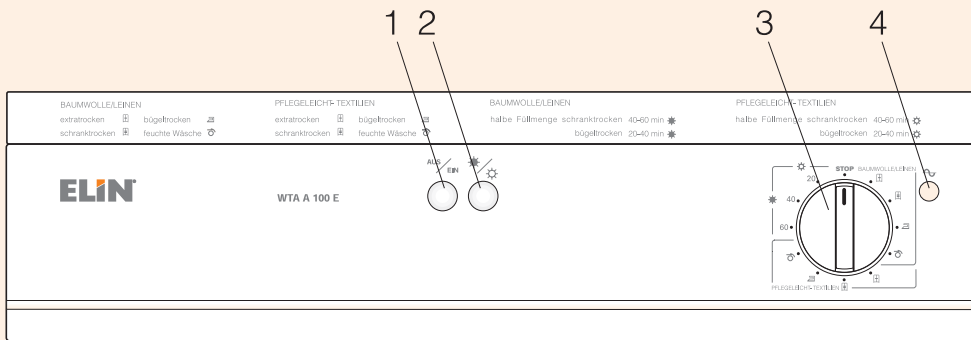
- ▼ Die Gerätestruktur besteht aus Blech, das so behandelt und lackiert ist, dass die ästhetischen Vorzüge über lange Zeit hin unverändert erhalten bleiben.
- ▼ Der Motor und alle Bewegungssteile wurden so

realisiert, dass maximale Laufruhe garantiert werden kann.

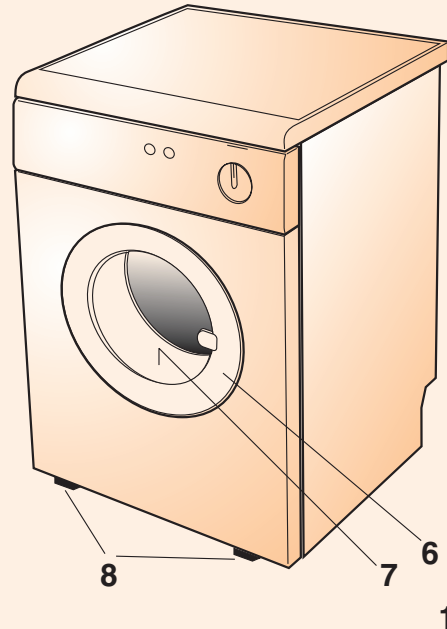
- ▼ Am Bedienfeld befinden sich alle Bedienelemente zur einfachen Auswahl aller gewünschten Trockenprogramme.
- ▼ Das großzügige Einfüllfenster erleichtert das Einlegen und Entnehmen der Wäsche.



## TECHNISCHE DATEN



- 1 - ON/OFF-Taste
- 2 - Trockengrad-Wahltaste "Schon" oder "Energisch"
- 3 - Start-Taste
- 4 - Schalter zur Regelung der Trockendauer
- 5 - Kontrolllampe "Trockner eingeschaltet"
- 6 - Einfüllfenster
- 7 - Filter
- 8 - verstellbare FüÙe
- 9 - Abluftöffnung
- 10- Verbindungsstück
- 11- Abluftschlauch
- 12- Schlauchhalterung

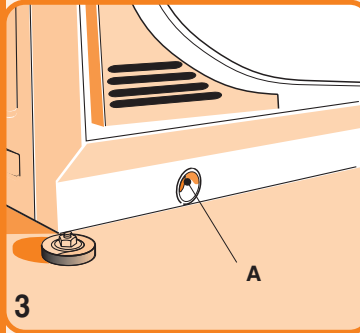


## INSTALLATION

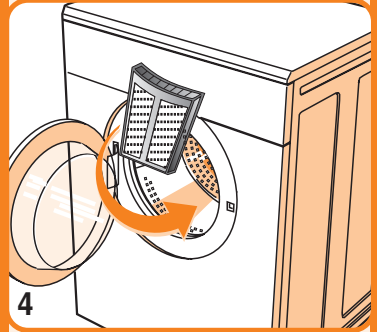
Die Installation ist durch geschultes Fachpersonal entsprechend der vom Hersteller gegebenen Anweisungen auszuführen; eine unsachgemäße Installation kann Personen- und Sachschäden verursachen.

- ▼ Den Trockner in Fensternähe aufstellen, um die Ableitung der feuchten Luft zu erleichtern.
- ▼ Den Abluftschlauch benutzen, um Kondensbildung zu vermeiden, und diesen an der Öffnung A an der unteren Rückseite des Geräts fixieren (Abb. 3).
- ▼ Die Belüftungsgitter an der Rückseite des Gerätes

- niemals abdecken.
- ▼ Den Filter für den Gebrauch positionieren (Abb. 4).



- ▼ Die Trommel mit einem feuchten Lappen reinigen, um eventuell angesammelten Staub zu entfernen.

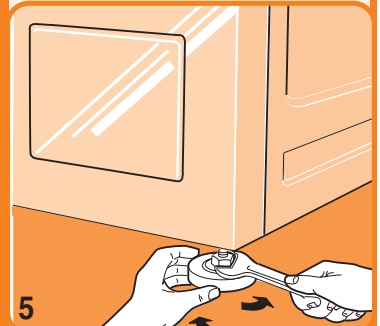


## AUSRICHTUNG DES TROCKNERS

**Verstellbare Füße.** Den Trockner vertikal so aufstellen, dass alle vier Füße fest am Boden stehen. Das Gerät wie nachstehend beschrieben ausrichten, indem die Füße eingestellt werden.

- ▼ Das Gerät etwas heben.
- ▼ Die Füße auf die korrekte Höhe einstellen (Abb. 5). (Die Füße nicht zu weit ausschrauben und keine Schrauben-

- zieher benutzen).
  - ▼ Das Gerät senken.
- Ein nicht korrekt ausgerichtetes Gerät kann die Lager beschädigen und zu vorzeitigem Verschleiß führen. Dieser Trockner erfordert keine Befestigung am Fußboden.



## ANSCHLUSS DES ABLUFTSCHLAUCHES

Den Abluftschlauch an der Abluftöffnung an der Rückseite des Trockners anschließen (Abb. 6).

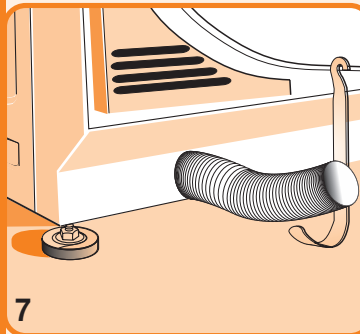
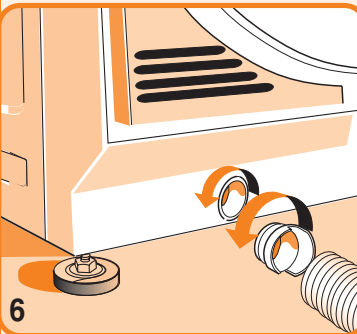
- ▼ Ein Schlauchende am mitgelieferten Verbindungsstück anschließen.
- ▼ Das Verbindungsstück (gemeinsam mit dem Schlauch) im Uhrzeigersinn in die Abluft-

- öffnung des Trockners drehen.
- ▼ Den Schlauch entlang der Vertiefung an der unteren Gerätestruktur links oder rechts nach außen führen.
- ▼ Das andere Schlauchende in der Nähe eines Fensters oder einer Belüftungsöffnung, die ins Freie führt, positionieren. Ist

dies nicht möglich, ist beim Betrieb des Trockners eine gute Belüftung des Raumes erforderlich. Für die Befestigung des Schlauches die mitgelieferte Halterung verwenden (Abb. 7).

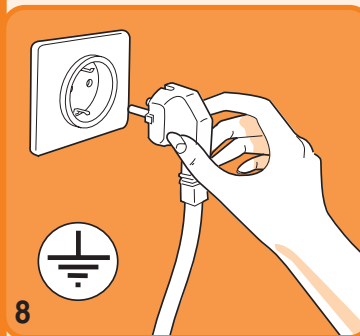
**Wichtig: Der Abluftschlauch muss auch dann angeschlossen werden, wenn die Luft nicht ins Freie abgeleitet wird; ansonsten nimmt das Gerät erneut die abgeleitete feuchte Luft auf und der Trockenzzyklus verlängert sich. Ferner kann die feuchte Luft das Gerät beschädigen. Vom Abluftschlauch tritt heiße und feuchte Luft aus, die an sich nicht gefährlich ist, aber nicht direkt auf Personen, Tiere und Pflanzen gerichtet sein sollte.**

**Wichtig: Die Abluft darf in keinen Kanal zur Ableitung von Rauch gelenkt werden, der von mit Gas oder anderen Brennstoffen betriebenen Geräten erzeugt wird.**



## ELEKTROANSCHLUSS

- ▼ Überprüfen Sie, ob die am Typenschild an der Rückseite des Gerätes angegebene Spannung mit der Ihres Stromnetzes übereinstimmt.
- ▼ Schütze, Stromkabel und Steckdose müssen für die maximale Leistung der Maschine ausgelegt sein, die am Typenschild angegeben ist.
- ▼ Die für den Anschluss der Maschine bestimmte Steckdose muss vorschriftsmäßig geerdet sein. Im gegenteiligen Fall haftet der Hersteller nicht für eventuelle Unfälle (Abb. 8).



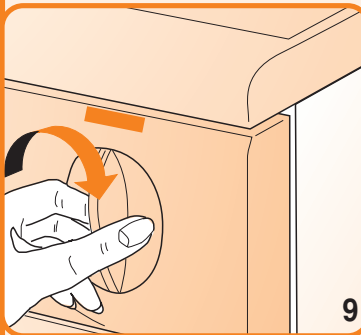
- ▼ Falls das Speisekabel in irgendeiner Weise defekt ist, muss es von einem Kundendiensttechniker ausgetauscht werden.

- ▼ Der Anschluss des Trockners mittels Verlängerungskabeln oder Mehrfachsteckdosen ist verboten.
- ▼ Das Gerät muss so positioniert werden, dass das Speisekabel leicht zugänglich ist, damit es im Bedarfsfall vom Stromnetz getrennt werden kann.

**Wichtig: Am Ende des Trockenzyklus das Gerät vom Stromnetz trennen, damit es von Kindern nicht in Betrieb gesetzt werden kann.**

## GERBRAUCH DES GERÄTES

### BESCHREIBUNG DER FUNKTIONEN



- ▼ **Schalter zur Regelung der Trockendauer:** den Schalter drehen, um die gewünschte Trockendauer einzustellen (Abb. 9).  
(für die Wahl des passenden Programms die Programmtabelle konsultieren)
- ▼ Am Ende jedes Trockenzyklus erfolgt eine Abkühlphase von 10-15 Minuten, in der das

Gerät eingeschaltet bleibt.

**NB. Der Schalter muss immer im Uhrzeigersinn gedreht werden (Abb. 9).**



- ▼ **Trockengrad-Wahl Taste "Schon" oder "Energisch":** bei Drücken dieser Taste kann die Art der Trocknung gewählt werden: "Energisch" oder "Schon" (Abb.11).



- ▼ **Ein/Aus-Taste:** Diese Taste drücken, um das Gerät einzuschalten.



## EINFÜLLFENSTER

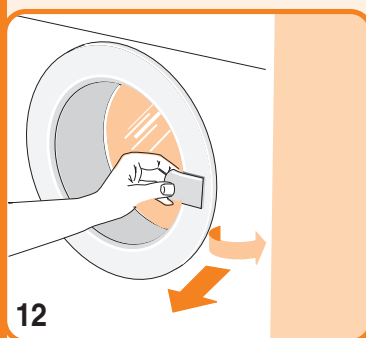
Dieser Trockner ist ein Frontlader. Den Griff leicht ziehen und das Einfüllfenster vorsichtig öffnen. Wird das Einfüllfenster bei laufendem Trockenzyklus geöffnet, stoppt das Gerät.

**Wichtig:**

- ▼ Während des Trockenzyklus ist die Wäsche natürlich heiß. Die Wäsche wird während eines Abkühlzyklus abgekühlt (die letzten Minuten, die am

Programmschalter angegeben sind).

- ▼ Das Einfüllfenster niemals während des Trockenzyklus öffnen, um Verbrennungen zu vermeiden, die durch den heißen Dampf und die Wäsche entstehen können.
- ▼ Soll der Trockenzyklus unterbrochen werden, führt man für einige Minuten einen Abkühlzyklus durch.



## ZUM KORREKTEN TROCKNEN DER WÄSCHE

**Folgende Punkte beachten:**

- |          |   |                                       |  |
|----------|---|---------------------------------------|--|
| <b>A</b> | ▼ Die Wäsche schleudern.  | ▼ Den Stecker in die Steckdose geben. | ▼ Damit große Wäschestücke einwandfrei trocknen, empfehlen wir das Gerät zu stoppen und die Wäsche während des Trockenzyklus mehrmals zu entnehmen.  |
| <b>B</b> | <ul style="list-style-type: none"> <li>▼ Die Wäsche nach Typ und Gewebeatart sortieren.</li> <li>▼ Reißverschlüsse und Knöpfe schließen; die Taschen der Kleidungsstücke leeren.</li> <li>▼ Pullover wenden.</li> </ul> | <b>E</b>                              | <ul style="list-style-type: none"> <li>▼ Den passenden Trockenzyklus wählen (siehe Programmtabelle).</li> <li>▼ Den Zeitschalter auf die erforderliche Trockendauer einstellen.</li> <li>▼ Die ON/OFF-Taste drücken, um das Gerät einzuschalten.</li> <li>▼ Die Start-Taste drücken, um den Trockenzyklus zu starten.</li> </ul>   |
| <b>C</b> | <ul style="list-style-type: none"> <li>▼ Das Einfüllfenster öffnen.</li> <li>▼ Die Wäsche in die Trommel legen.</li> <li>▼ Wir empfehlen große und kleine Wäschestücke gemeinsam einzulegen.</li> </ul>                 | <b>F</b>                              | <ul style="list-style-type: none"> <li>▼ Zum Stoppen des Gerätes während eines Trockenzyklus genügt es, das Einfüllfenster zu öffnen (die Trommel-drehung stoppt).</li> <li>▼ Zum Fortsetzen des Trockenzyklus das Einfüllfenster schließen und die Start-Taste drücken.</li> </ul>  |
| <b>D</b> | <ul style="list-style-type: none"> <li>▼ Das Einfüllfenster schließen.</li> <li>▼ Die Hände trocknen (Elektrogeräte niemals mit nassen Händen berühren).</li> </ul>   | <b>G</b>                              | <ul style="list-style-type: none"> <li>▼ Nach der Entnahme der trockenen Wäsche, den Flusenfilter folgendermaßen reinigen: <ul style="list-style-type: none"> <li>- den Filter herausziehen;</li> <li>- den Filter öffnen und mit einer weichen Bürste reinigen;</li> <li>- wieder schließen und einsetzen;</li> <li>- der Filter muss periodisch mit Seifenwasser gewaschen werden, damit auch kleinste Gewebeteilchen entfernt werden.</li> </ul> </li> <li>▼ Den Stecker aus der Steckdose ziehen.</li> </ul> |

## MASSREGELN BEI DER AUSWAHL DER TEXTILIEN

Vergewissern Sie sich anhand des Pflegekennzeichens in jedem Wäschestück, ob es für den Trockner geeignet ist. Fast alle Kleidungsstücke, die im Wäschetrockner getrocknet werden können, weisen das spezifische Sym-

bol auf der Herstelleretikette auf.

Um statische Elektrizität an den Kleidungsstücken zu vermeiden, soll für die Spülgänge Weichspüler verwendet werden. Synthetische Wäsche sofort aus der Trom-

mel nehmen, um Liegefallen zu vermeiden.





## PROGRAMMTABELLE

Gewebe	Trockengewicht der Wäsche	Zu verwendende Trockenart	Dauer in Minuten	
			halbe Füllmenge Schranktrocknen	Bügeltrocknen
<b>ZEITGESTEUERTES PROGRAMM</b>				
Baumwolle/Leinen	2,5 kg		40-60 min.	20-40 min.
<b>ZEITGESTEUERTES PROGRAMM</b>				
Pflegeleicht-Textilien	2,5 kg		40-60 min.	20-40 min.

Gewebe	Trockengewicht der Wäsche	Zu verwendende Trockenart
<b>ELECTRONISCHES KONTROLLE PROGRAMM</b>		
Baumwolle/Leinen	5,0 kg	<b>Extratrocken</b>
Baumwolle/Leinen	5,0 kg	<b>Schranktrocken</b>
Baumwolle/Leinen	5,0 kg	<b>Bügeltrocken</b>
Baumwolle/Leinen	5,0 kg	<b>Feuchte Wäsche</b>
<b>ELECTRONISCHES KONTROLLE PROGRAMM</b>		
Pflegeleicht-Textilien	2,5 kg	<b>Extratrocken</b>
Pflegeleicht-Textilien	2,5 kg	<b>Schranktrocken</b>
Pflegeleicht-Textilien	2,5 kg	<b>Bügeltrocken</b>
Pflegeleicht-Textilien	2,5 kg	<b>Feuchte Wäsche</b>

ENERGISCHES TROCKNEN      SCHON-TROCKNEN

**Wichtig:** Die Trockendauer hängt von verschiedenen Faktoren ab: Gewicht, Größe der Wäschestücke, Gewebearart, Feuchtigkeitsgrad. Gut ausgewrungene Wäsche trocknet schneller. Den Trockner niemals überladen, da die Wäsche sonst zerknittert.

## GEWICHT DER WÄSCHE

Die angegebenen Gewichte sind Richtwerte und hängen vom Bearbeitungsverfahren, der Qualität und der Ausführung der Wäsche ab.

<b>Bettwäsche</b>		Kleines Handtuch	800 g	Unterhosen	80 g
Steppdecke	700 g	Bluse	300 g	Lange Unterhosen	250 g
Betttuch	550 g	Hemd	600 g	Pyjama	480 g
Oberes Betttuch	600 g	Bluse/Hemd		Nachhemd	400 g
Kopfkissenbezug	180 g	aus synthetischem Gewebe	300 g	Taschentücher	25 g
<b>Wäsche für den Haushalt aus Leinen</b>		<b>Tischwäsche aus Leinen</b>		<b>Damenbekleidung</b>	
Geschirrtuch	90 g	Tischtuch	250 g	Bluse	100 g
Wischtuch für Gläser	70 g	Großes Tischtuch	1000 g	Leibchen	100 g
Handtuch	20 g	Servietten	80 g	Unterhosen	80 g
Kleines Handtuch	200 g			Unterkleid	150 g
		<b>Herrenbekleidung</b>		Nachthemd	180 g
<b>Andere Wäschestücke</b>		Bügelfreies Hemd	250 g	Pyjama	450 g
Bademantel	1200 g	Unterhemd (ärmellos)	120 g	Taschentücher	15 g



## FILTERREINIGUNG

Für optimale Trockenergebnisse unter jeder Bedingung, muss der Flusenfilter stets sauber sein. Denken Sie daran, den Filter nach jedem Trockenzklus zu kontrollieren und zu reinigen.

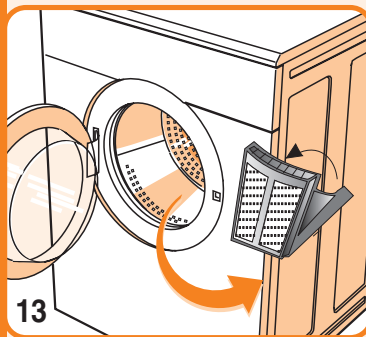
**Wichtig:**

**Den Filter nur bei kaltem Gerät reinigen! Bei der Filterreinigung folgendermaßen vorgehen:**

- ▼ Das Einfüllfenster öffnen.
- ▼ Den Filter mit beiden Händen ergreifen und für die Entnah-

me nach oben ziehen.

- ▼ Die Oberkante leicht öffnen und den Filter aufklappen.
- ▼ Die Flusen entfernen.
- ▼ Den Filter schließen und kontrollieren, dass er korrekt geschlossen ist.
- ▼ Die Filterführungen des Geräts reinigen, ggf. mit einem Staubsauger.
- ▼ Den Filter in den Führungen positionieren (Abb. 13).



## BESTIMMUNG VON BETRIEBSSTÖRUNGEN

Alle elektronischen Ausrüstungen sind fehleranfällig. Bitte beachten Sie, dass in einem solchen Fall ein Fachelektriker zugezogen werden muss. Zahlreiche Probleme kön-

nen jedoch von Ihnen behoben werden.

**Wichtig:** Bei Betriebsstörungen muss das Gerät sofort vom Stromnetz getrennt werden.

Bevor Sie sich an den Kundendienst wenden, sind folgende Kontrollen durchzuführen.

## BEHEBEN VON STÖRUNGEN

**Das Gerät funktioniert nicht**

- Kontrollieren, :
  - 1) dass der Stecker in die Steckdose eingesteckt ist;
  - 2) dass die Steckdose funktionstüchtig ist;
    - 2a) ob eine Sicherung durchgebrannt ist (hierzu einfach ein anderes Gerät, z.B. eine Tischlampe, anschließen.
    - 2b) Wurden alle in der Gebrauchsanweisung enthaltenen Anleitungen befolgt?

**Das Gerät startet nicht**

- Kontrollieren, :
  - 1) ob das Einfüllfenster richtig geschlossen wurde.

**Die Wäsche trocknet nicht**

- Kontrollieren:
  - 1) Ob der Abluftschlauch verdreht oder gequetscht wird.
  - 2) Ob der Flusenfilter verstopft ist (Beachten Sie, dass die Innenteile des Trockner und die Wäsche beim Öffnen des Einfüllfensters sehr heiß sein können).

Falls Ihre Maschine trotz dieser Kontrollen weiterhin nicht funktionieren sollte,

wenden Sie sich an das nächstgelegene Kundendienstzentrum.

**Geben Sie dabei bitte das Modell, die Seriennummer und die Art der Störung**

**an. Diese Angaben erlauben dem Kundendienstpersonal die erforderlichen**

**Ersatzteile zu besorgen und die Reparatur schnell und effizient durchzuführen.**

## AWAHLWEISE ZUBEHÖRTEILE

Vergewissern Sie sich anhand des Pflegekennzeichens in jedem Wäschestück, ob es für den Trockner geeignet ist. Fast alle Kleidungsstücke, die im Wäschetrockner getrocknet werden können, weisen das spezifische Sym-

bol auf der Herstelleretikette auf.

Um statische Elektrizität an den Kleidungsstücken zu vermeiden, soll für die Spülgänge Weichspüler verwendet werden. Synthetische Wäsche sofort aus der Trom-

mel nehmen, um Liegefallen zu vermeiden.





## ELIN - GARANTIESCHEIN

Die Garantiezeit beträgt 2 Jahre und beginnt am Tag des Kaufes. Bitte bewahren sie den Kassabon als Nachweis für den Kauf auf.

Die Garantie gilt ausschließlich innerhalb der Republik Österreich und Deutschland, nur für die in Österreich oder Deutschland gekauften Geräte und in Österreich oder Deutschland in Betrieb befindlichen Geräte.

Die gesetzliche Gewährleistungspflicht des Übergebers wird durch diese Garantie nicht eingeschränkt.

## GARANTIEBEDINGUNGEN

Die Garantie bzw. Gewährleistung ab dem Tag der Rechnungslegung gewähren wir dem Käufer unter nachstehenden Bedingungen:

Reparaturen innerhalb der Garantiezeit bzw. Gewährleistungszeit dürfen nur von Personen, die von der Firma HB Haushalt Vertriebs GmbH hierzu bevollmächtigt sind durchgeführt werden. Dies sind die folgenden Firmen: Service Center Ges.m.b.H., im nachfolgenden kurz SCG genannt für Österreich, Vangerow Technischer Kundendienst, kurz VTK genannt für Deutschland, und deren Vertragspartner.

Bei Fremdeingriff oder Fehlbedienung erlischt jeglicher Garantieanspruch!

Ausgetauschte Teile gehen in das Eigentum der Firma SCG oder VTK und deren Vertragspartner über.

Weiters ist auch gewerbliche Nutzung von jeglicher Garantie und Gewährleistung ausgenommen.

Außerdem sind von der Garantie und Gewährleistung ausgeschlossen:

Bruch von Glas- und Kunststoffteilen, Leuchtmittel (Glühlampen, etc.), eventuelle Farbunterschiede sowie Schäden, die durch unsachgemäßen Gebrauch, äußeren Einfluß, Anschluss an eine falsche Netzspannung und Nichtbeachten der Gebrauchsanleitung entstehen.

Transportschäden im Zuge einer Lieferung sind spätestens am nächsten dem Liefertag folgenden Werktag dem Lieferanten zu melden.

Im Fall einer Reklamation wenden sie sich bitte in Österreich an unsere Kundendienststelle SCG und in Deutschland an unsere Kundendienststelle VTK.

Im Falle einer Garantiereparatur ist die Rechnung/Kassabon dem Servicetechniker vorzulegen.

Die Garantiezeit wird durch eine Instandsetzung oder Ersatzlieferung weder erneuert noch verlängert.

Nach Ablauf der Garantiezeit haben sie ebenfalls die Möglichkeit, das defekte Gerät von unserem Kundendienst reparieren zu lassen. Nach Ablauf der Garantiezeit anfallende Reparaturen sind kostenpflichtig.

Kundendienststellen  
Österreich  
SCG  
**Service Center Ges.m.b.H.**  
Rappgasse 7  
A-1210 Wien  
Tel.: 01/272 24 24  
Fax: 01/272 24 24/85  
EMail: [office@scg.at](mailto:office@scg.at)

Deutschland  
VTK - VANGEROW  
**Technischer Kundendienst**  
Keifenstraße 8  
D-72766 Reutlingen-Mittelstadt  
Tel.: 0180/5789103  
Fax: 0180/5789104  
Email: [vtk-elektro@vangerow.de](mailto:vtk-elektro@vangerow.de)