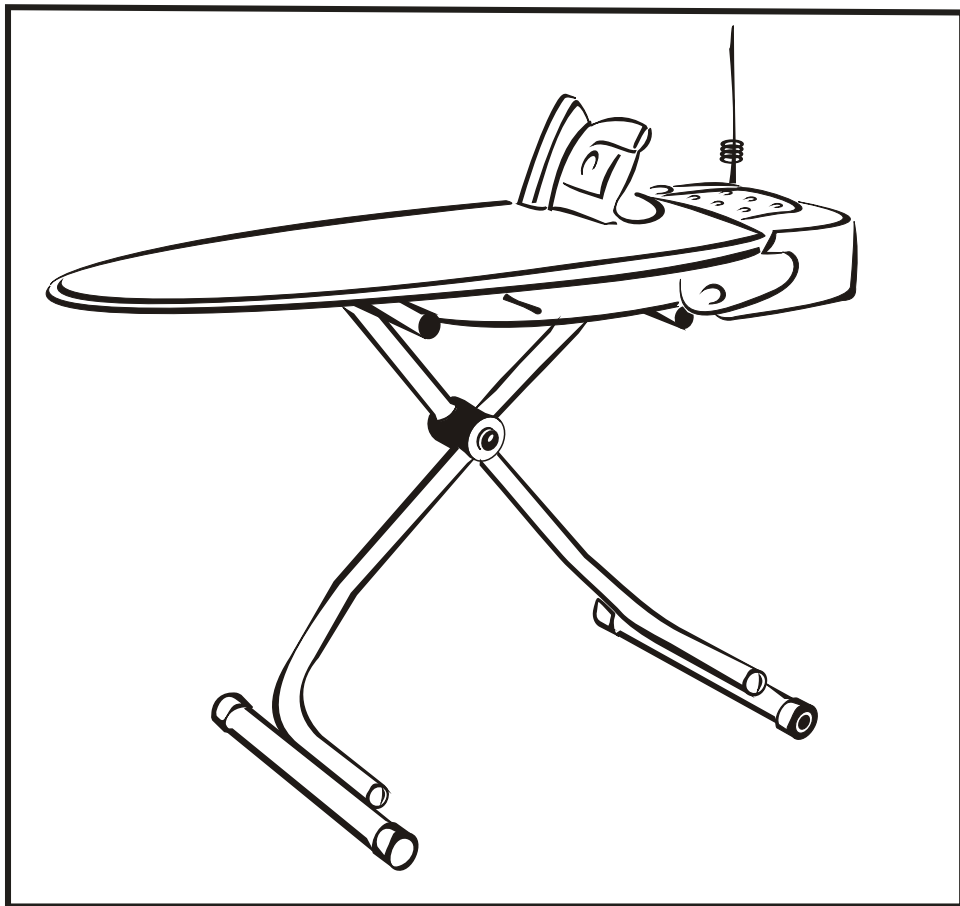


# EUDORA

## Bedienungsanleitung

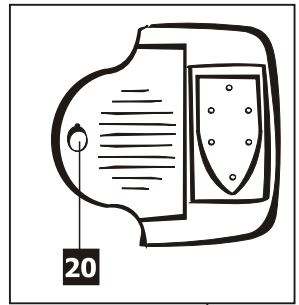


**Bügelcenter Fantastic**

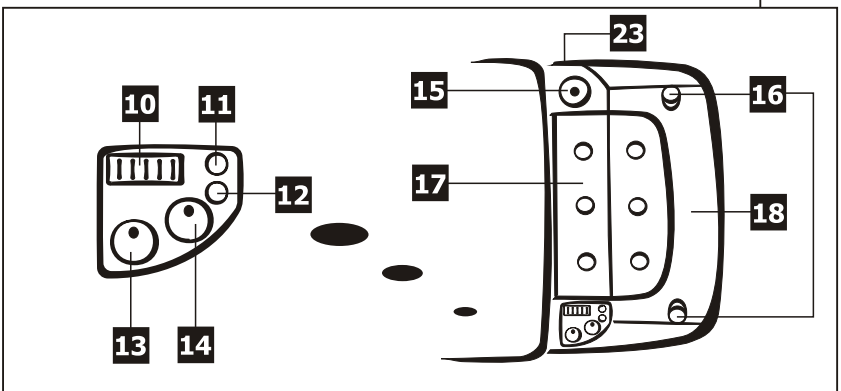
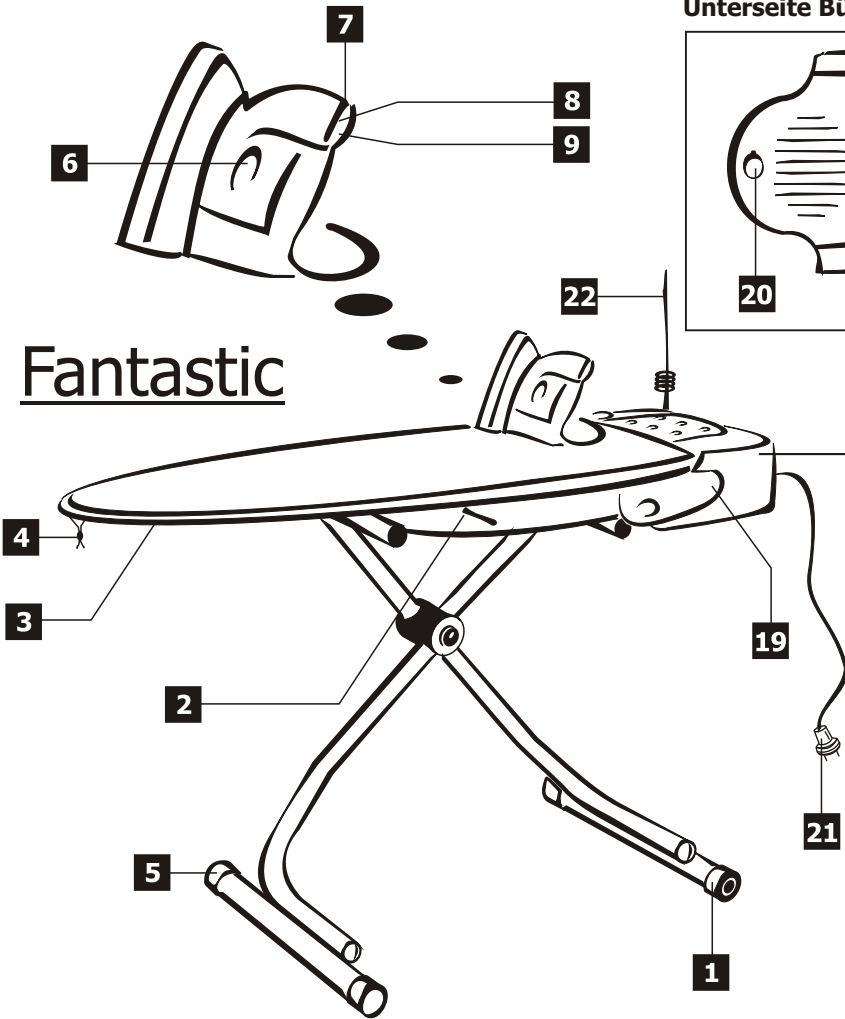
Art. Nr. 400 801



# Unterseite Bügelstation



# Fantastic



---

# BÜGELCENTER FANTASTIC

---

## **Beschreibung:**

- 1) Fussrollen
- 2) Hebel für die Höhenverstellung des Bügeltisches
- 3) Sicherheitshebel
- 4) Arretierung für die Spannschnur des Bügeltischbezugs
- 5) Verstellbare Füße
- 6) Thermostatregler Bügeleisen
- 7) Kontrolllampe Bügeleisentemperatur
- 8) Dampfstopstaste
- 9) Dauerdampftaste
- 10) Dampfbegrenzung
- 11) Wasseranzeigeleuchte
- 12) Dampfleuchte
- 13) Schalter für Absauge- (I) und Gebläsefunktion (II)
- 14) Hauptschalter Ein-Aus
- 15) Wasserbehälter-Drehverschluss
- 16) Öffnungsschieber
- 17) Abstellfläche für Bügeleisen
- 18) Deckel
- 19) Drehknopf für Druckdampfstation-Befestigung
- 20) Tankverschluss
- 21) Zuleitung mit Stecker
- 22) Stütze für Versorgungskabel
- 23) Wasserstandsanzeige

## **Bedienungsanleitung:**

---

Sehr geehrte Kundin, sehr geehrter Kunde.

Wir danken Ihnen für Ihr Vertrauen und gratulieren zum Kauf einer Druckdampf-Bügelstation von EUDORA.

Vor Inbetriebnahme des Gerätes lesen Sie bitte diese Bedienungsanleitung genau durch und machen Sie sich mit dem Gerät vertraut.

Für optimale Ergebnisse beim Einsatz und um Schäden zu vermeiden, befolgen Sie genau den Anweisungen. Die Bedienungsanleitung muß all jenen Personen, die mit dem Gerät arbeiten, zur Verfügung stehen.

## **Sicherheitshinweise:**



- **Dieses Gerät ist nur für den haushaltsüblichen Gebrauch bestimmt!  
Für jede anderwertige Verwendung wird keine Haftung übernommen!**



### • **Stromversorgung:**

- Nur an Steckdosen mit Schutzleiteranschluß anschließen.
- Überprüfen Sie die Absicherung der Steckdose (mind.10 Ampere) und die Netzspannung (230 Volt) mit dem Leistungsschild am Gerät.
- Nur Verlängerungskabel oder Stromverteiler mit Schutzleiteranschluß verwenden.
- Den Stecker nicht am Kabel aus der Steckdose ziehen.
- Anschlußleitungen und Kunststoffteile dürfen nicht mit dem heißen Bügeleisen in Berührung kommen.
- Beschädigte Anschlußleitungen sofort vom Fachmann erneuern lassen.
- Nach jeder Verwendung, das Gerät ausschalten und vom Stromnetz trennen.



### • **Einsatz:**

- Bitte überprüfen Sie das Gerät vor der Inbetriebnahme auf Transportschäden.
- Das Verpackungsmaterial (Plastiksäcke, usw.) vor Kindern unerreikbaar aufbewahren!
- Das Gerät darf nicht von inkompetenten Personen oder Kindern benützt werden.
- Nicht in Feuchträumen wie Bad, usw. verwenden oder aufbewahren. Vor Nässe schützen.
- Das Gerät nie Witterungseinflüssen wie Regen, direkter Sonneneinstrahlung, Eis usw. aussetzen.
- Die Dampfstation muß auf eine, für hohe Temperaturen geeignete Unterlage gestellt werden.
- Verwenden Sie nur Bügeltische, die für Dampfdruck-Bügelstationen geeignet sind.
- **Während den Vorbereitungen zum Bügeln, das Gerät nicht an das Stromnetz anschließen.**





- **Eingeschaltetes Gerät:**

- Nie unbeaufsichtigt lassen.
- Nie in Reichweite von Kindern stehenlassen oder aufbewahren.
- Darf während des Gebrauches nicht umplatziert werden.
- Nicht mit feuchten oder nassen Händen anfassen.
- **Nicht unnötigerweise eingeschaltet lassen.**

- **Arbeiten mit Dampf:**

- Den Dampfstrahl nicht auf Personen oder andere Lebewesen richten.
- **Niemals den Heizkesselverschluß unter Druck öffnen.**
- Vorsicht beim sitzend Bügeln: Heißer Dampf dringt durch den Bügeltisch.



**Dampfaustritt und hohe Temperaturen können zu Verbrennungen führen!**

- **Abstellfläche für Bügeleisen:**

- Das Bügeleisen sollte immer auf die vorgesehene Abstellfläche gestellt werden.
- **Die Dauerdampftaste beim Abstellen des Bügeleisens immer ausschalten.**



VORSICHT: Gerät nicht in Betrieb nehmen ,oder außer Betrieb setzen, wenn

- das Gerät mit Wasser in Berührung kommt!  
Sofort Stecker aus der Steckdose ziehen und das Gerät austrocknen lassen.
- Teile beschädigt sind,
- eine Funktionsstörung auftritt,
- Dampf oder Wasser am Gerät entweicht (ausgenommen an der Bügelsohle),
- das Gerät einer Temperatur unter 0° Celsius ausgesetzt war (nach Lieferung, Abholung oder Reparatur),



**Frostgefahr!** Gerät mindestens einen halben Tag bei Zimmertemperatur stehen lassen!

**Wenden Sie sich bitte auf jeden Fall an das EUDORA-Fachpersonal!**

**Verwenden Sie das richtige Wasser**

Obwohl die Bügelstation mit normalem Leitungswasser betrieben werden kann, führt härteres Wasser im Laufe der Zeit zu Störungen im Dampfsystem.

Um dies zu vermeiden empfehlen wir Ihnen folgendes Vorgehen:

Messen Sie mit dem beiliegenden Teststäbchen die Wasserhärte Ihres Leitungswassers.

Stäbchen kurz (1 Sekunde) ins Wasser eintauchen, leicht abschütteln und nach 1 Minute ablesen.

Verändert sich nur die 1. (unterste) Zone von grün auf rot, eignet sich das normale Leitungswasser.

Sind zwei oder mehr Zonen im roten Bereich, empfehlen wir den Einsatz unseres Schnellentkalkers **Eudora kalkex12**.

**Der Eudora kalkex 12 ist in jedem guten Fachhandel erhältlich.**



Aus Erfahrung eignen sich folgende Wasser nicht für Bügelstationen und wir raten deshalb von deren Gebrauch ab:

- Wasser aus Enthärtungs- und Wasseraufbereitungsanlagen
- Wasser aus üblichen Haushaltswasserfiltern für Trinkwasser
- doppelt destilliertes Wasser (chemisch rein, kann auf Metalle aggressiv wirken)



Bei Verwendung von Wasser aus einem Kondenstrockner:

**Kondenswasser durch einen Kaffeefilter filtern, um Feststoffe wie Flusen zu entfernen.**

### **Erste Inbetriebnahme:**

Bei der Inbetriebnahme des Bügeleisens, kann eine leichte Rauchentwicklung auftreten.

Dieser Vorgang ist normal und verliert sich nach einigen Minuten.

Verwenden Sie daher, für die erste Benützung, kein empfindliches Bügelgut!

### **Hinweise zur Verwendung**



Um ein versehentliches Aufspringen der Beine zu vermeiden, müssen unbedingt folgende Hinweise befolgt werden:

1. Lösen Sie den Sicherheitshebel (3) NUR, wenn der Bügeltisch waagrecht auf dem Boden liegt.
2. Vergewissern Sie sich jeweils, dass der Sicherheitshebel eingeklinkt ist, bevor Sie den Bügeltisch verwenden.



### **Transport**

Der Bügeltisch verfügt über Rollen (1), die einen mühelosen Transport zwischen Arbeitsplatz und Abstellbereich erlauben.

### **Gebrauchsanleitung**

Legen Sie den Bügeltisch mit den Füßen (1 und 5) auf den Boden.

Halten Sie den Sicherheitshebel (3) gedrückt und heben Sie den Bügeltisch bis zur gewünschten Höhe an (Abb.1). Dieser Vorgang ist mit Vorsicht auszuführen!

Vergewissern Sie sich, dass der Bügeltischbezug richtig sitzt. Gehen Sie nötigenfalls wie folgt vor:

1. Lockern Sie die Schnur, die den Bügeltischbezug spannt.
2. Ziehen Sie den Tischbezug so auf das Brett auf, dass die beiden Ecken passend eingehüllt sind.
3. Ziehen Sie kräftig an der Spannschnur, um den Bügeltischbezug straff zu spannen und befestigen Sie sie mit der Arretierung (4) (Abb.2).
4. Vergewissern Sie sich, dass die Arretierung den Sicherheitshebel nicht stört.

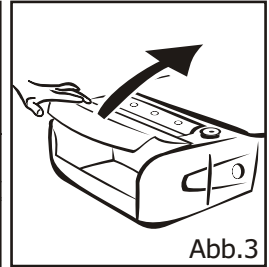
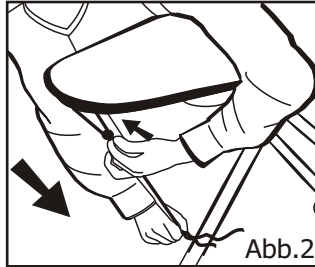
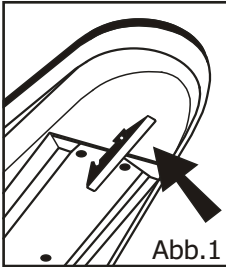
Um das Bügeleisen aus seinem Sitz herauszunehmen wie folgt vorgehen:

- Beide Öffnungsschieber (16) gleichzeitig nach innen drücken.
- Der Deckel (18), (Abb.3) öffnen.





- Bügeleisen und Kabel herausnehmen.
- Deckel schließen und das Bügeleisen auf die entsprechende Abstellfläche (17) stellen.



### **Bügeln MIT Dampf:**

- Während den Vorbereitungen zum Bügeln, das Gerät nicht an das Stromnetz anschließen!
- Kontrollieren Sie, ob sich das Bügelgut zum Dampf bügeln eignet.

**WICHTIG: Heizkesselverschluß (20) am Geräteboden NIE unter Druck öffnen!!!**



- 1. Bügelcenter auf eine ebene Fläche stellen und Fußkappen (5) möglichen Unebenheiten anpassen.**
- 2. Wasserbehälter-Verschluß (15) abschrauben und Behälter bis zur "MAX"-Markierung mit Wasser füllen.**
  - Wasserstandsanzeiger (23) beachten.



**WICHTIG: Nur kaltes Wasser in den Wasserbehälter einfüllen!!!**

- 3. Wasserbehälter-Verschluß (15) aufschrauben.**
- 4. Temperaturregler (6) am Bügeleisen bei jeder Gewebeatart mindestens auf Stufe "BAUMWOLLE-DAMPF" - (siehe Symbol und Farbbereich am Temperaturregler) einstellen!**

- Bei empfindlichen Materialien, die antihafbeschichtete Bügelsohle (Zubehör) verwenden!
- Bei geringerer Temperatur kann Wasser beim Bügeln austreten!

**5. Dampfstation an das Stromnetz anschließen.**

**WICHTIG: Arretierung (9) für Dauerdampf unbedingt lösen!**

**6. Hauptschalter (14) einschalten.**

**Den Bügeltisch mindestens 10 Minuten vor Bügelbeginn aufheizen lassen, um Kondenswasser zu vermeiden.**

- In ca. 3 Minuten erreicht die Bügelstation den optimalen Dampfdruck.
- Das Aufleuchten der Dampfkontrollleuchte (12) zeigt nur die Bereitschaft der Dampfstation an.
- Die Dampfstoßtaste (8) erst betätigen, wenn die Kontrolllampe (7) am Bügeleisen erloschen ist. (Die Kontrolllampe (7) leuchtet nur während der Aufheizphase!)



**7. Dampfstoßtaste (8) ca. 10 Sekunden betätigen, um das Dampfsystem zu entlüften.**

- Das Bügeleisen beim Entlüften nicht auf das Bügelgut richten.
- Während dem Bügeln erlischt und leuchtet die Dampfanzeige (12) abwechselnd auf.
- Leuchtet die Dampfanzeige (12) erneut auf, ist das Gerät betriebsbereit.



**8. Während die Dampfstoßtaste (8) betätigt wird, kann mittels Dampfregulierung (10), die gewünschte Dampfmenge aus der Bügelsohle stufenlos eingestellt werden.**

- Bei der Dampfregulierung (10), kann durch Veränderung der Durchflußmenge, ein Zischgeräusch hörbar sein!

**9. Für kontinuierlichen Dampf kann die Arretierung (9) eingesetzt werden.**



**10. Das Bügeleisen immer in Richtung der Sohlenspitze über das Bügelgut gleiten lassen.**

**11. Gleichmäßig Aufdampfen und Trockenbügeln.**

- Mit dieser Bügelstation ist das Bügeln und Auffrischen von Kostümen und Jacketts direkt am Kleiderbügel möglich.

**Im Bügelbetrieb ertönt bei Wasserbedarf für die Dampferzeugung ein Surren aus der Dampfstation.**



**Dieses Gerät ist mit einer Pumpe ausgestattet, die das Wasser vom drucklosen Wasserbehälter in den unter Druck stehenden Heizkessel befördert.**

**Während des Pumpbetriebes treten bei diesen Modellen geringe Druckschwankungen auf.**



**WICHTIG: Heizkesselverschluß (20) am Geräteboden NIE unter Druck öffnen!!!**

- **Wenn das Gerät nach dem Betrieb vom Stromnetz getrennt wird, baut sich der Druck nach ca.1 STUNDE vollständig ab!!!**
- **NUR dann kann eine Heizkesselreinigung durchgeführt werden!**

**Wasseranzeigeleuchte (11) leuchtet: WASSER nachfüllen!**

- Wasser im Heizkessel und im Wasserbehälter ist aufgebraucht. Das Gerät ist nun für einige Minuten außer Betrieb, bis die Wasseranzeigeleuchte (11) wieder erlischt.

**Die Wasseranzeigeleuchte (11) muß nicht abgewartet werden, um Wasser nachzufüllen!**



**Wir empfehlen daher Wasser bereits nachzufüllen, wenn der Wasserbehälter leer wird, oder die Pumpe schon ständig läuft.**

- **Den Hauptschalter (14) für die Dauer der Befüllung ausschalten.**
- **Dampfstation vom Stromnetz trennen!**



### **Bügeln OHNE Dampf:**

**1. Das Gerät an das Stromnetz anschließen.**

- Bei empfindlichen Materialien, die antihafbeschichtete Bügelsohle (Zubehör) verwenden!



**2. Hauptschalter (14) einschalten.**

**ACHTUNG: Das Bügeleisen UND die Dampfstation zur Dampferzeugung werden aktiviert!**

**3. Temperaturregler am Bügeleisen (6) auf die gewünschte Gewebeart einstellen. Wenn die Kontrollampe (7) am Bügeleisen erlischt, ist die gewünschte Temperatur erreicht.**

**ACHTUNG: Die Dampfstoßtaste (8) NICHT betätigen!**

- Dampf- oder Wasseraustritt am Bügeleisen wären die Folge!



**WICHTIG: Heizkesselverschluß (20) NIE unter Druck öffnen!!!**

### **Bügeln mit Gebläsefunktion:**

**- Den Umschalter (13) auf Position (II) stellen.**

Die Funktion des Gebläses dient dazu, die Wäsche aufzublähen.

Dies ermöglicht ein einfaches und faltenfreies Bügeln.

Die besten Ergebnisse mit dieser Funktion erzielt man mit leichten Textilien, wie z.B. Seide.

### **Bügeln mit Absaugfunktion:**

**- Den Umschalter (13) auf Position (I) stellen.**

Die Absaugfunktion entzieht der Wäsche die Feuchtigkeit und trocknet sie mit Hilfe der beheizten Bügeltischoberfläche und der heißen Bügelsohle vollständig auf.

Die besten Ergebnisse mit dieser Funktion erzielt man mit schweren Textilien, wie Baumwolle oder Leinen.



**WICHTIG: Verwenden Sie die Gebläse- oder Absaugfunktion IMMER dann, wenn mit dem Bügeleisen gedampft wird, damit die feuchte Luft nicht im Bügeltisch kondensiert.**

**Verwenden Sie kein nasses Bügelgut.**



### **Nach dem Bügeln mit Dampf:**

**Damit mögliches Kondenswasser im Bügeltisch verdunstet, empfehlen wir:**

- Arretierung (9) lösen und das Bügeleisen auf die Abstellfläche (17) stellen.

- Den Umschalter (13) für ca. 10 Minuten auf Absaugfunktion Position (I) stellen.



## **Den Hauptschalter (14) anschließend ausschalten und das Gerät vom Stromnetz trennen.**

- Das Gerät abkühlen lassen und das Bügeleisen und Netzkabel im Fach verstauen.
- Während das Gerät noch heiß ist, vor Fremdzugriff schützen.

### **Verbrennungsgefahr!**

- Die kalte Bügelsohle und das Bügelcenter gelegentlich mit einem feuchten Tuch abwischen.



Abb.4

- Wenn Sie das Bügelcenter zusammenklappen wollen, die seitlich angeordneten Hebel (2) (Abb.4) nach oben ziehen und gleichzeitig bis zum Einrasten am Sicherheitshebel (3) senken.

### **Bevor Sie das Bügelcenter verräumen, die Einrastfunktion nochmals überprüfen!**

- Wenn Sie das Bügelcenter in senkrechter Lage verstauen wollen, nur auf seinen Stellfüßen (5) und dem spitz zulaufenden Ende des Bügelbrettes abstellen.
- Stellen Sie das Gerät dann an einem Platz, an dem es nicht umkippen oder umgestoßen werden kann.

## **Zubehör: Antihaftbeschichtete Bügelsohle**



### **• Verwendung:**

- Für empfindliche Materialien wie Nylon, Seide, Wolle, usw..
  - Verhindert vorwiegend bei schwarzem Bügelgut den Glanzeffekt.
- Montieren Sie die Bügelsohle bevor Sie das Gerät einschalten.

### **Verbrennungsgefahr!**

## **Beim Bügeln MIT Dampf:**

- **Temperaturregler am Bügeleisen bei jeder Gewebeart mindestens auf Stufe "BAUMWOLLE-DAMPF"- (siehe Symbol am Temperaturregler) einstellen!**

Bei geringerer Temperatur, kann Wasser beim Bügeln austreten.

- **Bügelsohle nicht ständig montiert lassen.**



**Nichtbeachtung verursacht in beiden Fällen Wasserflecken und Ablagerungen auf der Aluminiumsohle.**

## **Beim Bügeln OHNE Dampf:**

- **Temperaturregler am Bügeleisen auf die gewünschte Gewebeart einstellen.**

Wenn die Kontrollampe am Bügeleisen erlischt, ist die eingestellte Temperatur erreicht.

## **Reinigung und Pflege:**

**Gerät vor jeder Reinigung vom Stromnetz trennen und abkühlen lassen.**



### **1. Dampfstation**

- Gehäuseteile gelegentlich mit einem feuchten Tuch abwischen und trockenreiben.

## 2. Aluminiumsohle:

- Um das Verkratzen der Sohle zu vermeiden, nicht mit dem Bügeleisen über Reißverschlüsse, usw. fahren.
- Stärke oder Appreturrückstände mit einem handelsüblichen Metallpflegemittel entfernen.
- Leichte Verschmutzungen können mit einem rauen Schwamm entfernt werden.
- Starke Verschmutzungen mit einer Polierscheibe und bei hartnäckigen Verschmutzungen hilft nur mehr ein feines Wasserschleifpapier.

## 3. Heizkesselreinigung:



**Wir empfehlen nach jeweils 20 Tankfüllungen die Druckdampfstation auszuspülen.**

**Geben Sie nie Reinigungsmittel in die Druckdampfstation.  
WICHTIG: Heizkesselverschluß NIE unter Druck öffnen!!!**

- Heizkesselverschluß öffnen und Heizkessel mit ca. 0,5 Liter Leitungswasser befüllen. Bei Geräten mit abnehmbarem Wasserbehälter ist ein Schlüssel zum Öffnen des Heizkessels beige packt.
- Station schwenken und ausleeren, damit die Kalkrückstände und Verunreinigungen im Wasser ausgespült werden.  
Gerät nicht schütteln, es könnten Kalkblättchen in das Dampfsystem gelangen.
- Nochmals wiederholen. Fertig.



Bei Unklarheiten informieren Sie gerne unsere Techniker im Kundendienst.

Reparaturen dürfen ausschließlich von einer EUDORA Kundendienststelle durchgeführt werden.

Irrtum und Änderungen vorbehalten.



### Technische Daten

### Modell Fantastic

Totale Heizleistung	2300 Watt
Spannung	230 Volt
Dampfleistung/Min.	80 g
Dampfdruck	3,5 bar / 350 kPa
Tankinhalt	max. 1 Liter
<u>Material:</u>	
Gehäuse Dampfstation	Polypropylen
Sohle Bügeleisen	Aluminium