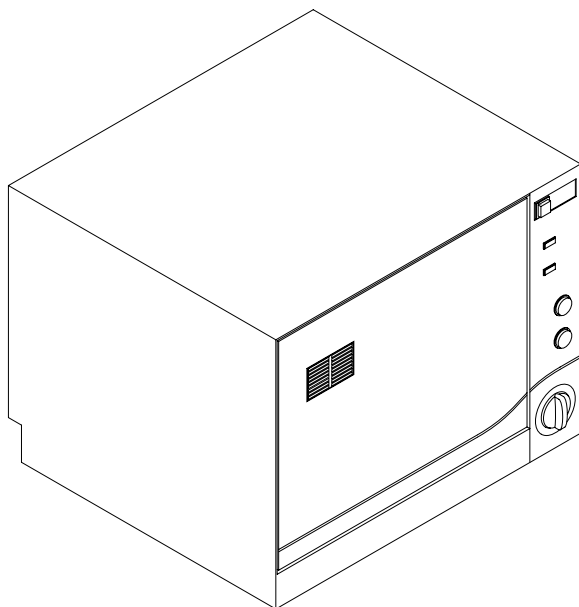


BEDIENUNGSANLEITUNG

EUDORA



Geschirrspüler GS 4 G



INHALT

Technische Daten	2
Ein Produkt von EUDORA	3
Sicherheitshinweise	3
Gerätebeschreibung	4
Aufstellung und Anschließen	5
Inbetriebnahme	6 - 7
Betrieb	8 - 9
Reinigung und Wartung	9
Störungsbehebung	10
Garantiebedingungen	11

TECHNISCHE DATEN

Type	GS 4 G
Fassungsvermögen	4 Normgedecke
Gewicht	24,5 kg
Nennspannung	230 V / 50 Hz
Max. Leistung	1380 W
Absicherung	6 A
Abmessungen (B/H/T)	570 mm / 435 mm / 500 mm
Netzkabel	2,0 m
Schlauchlänge (Zulauf)	2,4 m
Schlauchlänge (Ablauf)	1,3 m



ACHTUNG:

Aus sicherheitstechnischen und ökologischen Gründen müssen ausgediente Geräte sofort unbrauchbar gemacht werden (Schneiden Sie das Netzkabel ab und zerstören Sie den Türverschluß) und führen Sie das Gerät einer ordnungsgemäßen Entsorgung zu.

Sie haben sich für ein weiteres hochwertiges Produkt von EUDORA entschieden. Der Geschirrspüler **GS 4 G** wird Sie bei der Reinigung Ihres Geschirres im Haushalt stark unterstützen und Ihnen viele Erleichterungen bringen. Der Geschirrspüler **GS 4 G** wurde nach dem neuesten Stand der Technik und Ergonomie entwickelt.



Vor Inbetriebnahme des Gerätes lesen Sie bitte diese Bedienungsanleitung genau durch und machen Sie sich mit dem Gerät vertraut. Für optimale Ergebnisse beim Einsatz und um Schäden zu vermeiden, befolgen Sie genau die Anweisungen dieser Bedienungsanleitung.

Diese Bedienungsanleitung ist Bestandteil des Lieferumfanges. Sie muß all jenen Personen zur Verfügung stehen, die mit Arbeiten mit und am Gerät betraut werden.

Diese Bedienungsanleitung enthält Anweisungen für eine gefahrlose Benutzung des Gerätes wobei von einem Gebrauch des Gerätes ausgegangen wurde, mit dem vernünftigerweise gerechnet werden kann.

SICHERHEITSHINWEISE



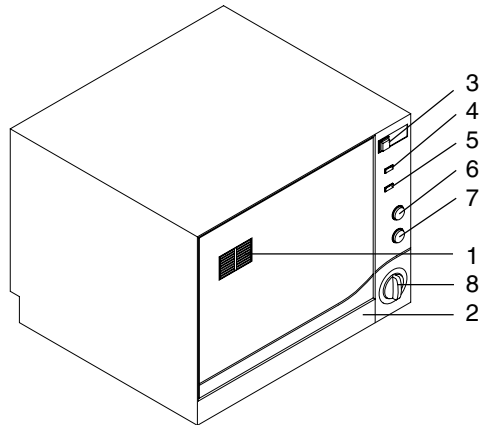
Dieses Gerät dient ausschließlich zur Reinigung von haushaltsüblichen Geschirr und Besteckteilen.

- ☞ Es ist vor unsachgemäßen bestimmungs- und zweckwidrigen Zugriffen (z.B. Kindern) während des Betriebes zu schützen.
- ☞ Der Geschirrspüler ist während des Betriebes hinreichend zu beaufsichtigen.
- ☞ Das Gerät darf in keiner Weise in seiner Konstruktion verändert werden.
- ☞ Nach jeder Verwendung ist der Wasserzulauf abzusperren und der Hauptschalter auf "OFF" zu stellen (Netzkontrollleuchte erlischt).
- ☞ Während des Programmablaufes ist das Öffnen der Fronttüre zu vermeiden, es besteht die Gefahr, dass heisses Wasser aus dem Gerät spritzt.
- ☞ Setzen, stellen oder lehnen Sie sich nicht auf die geöffnete Fronttüre - das Gerät kippt!
- ☞ Vorsicht - das Wasser im Spülraum ist KEIN Trinkwasser.
- ☞ Geben Sie keine Lösungsmittel in den Spülraum - es besteht Explosionsgefahr.
- ☞ Kinder dürfen den Geschirrspüler nicht bedienen.
- ☞ Halten Sie Reiniger und Klarspüler von Kindern fern.

GERÄTEBESCHREIBUNG

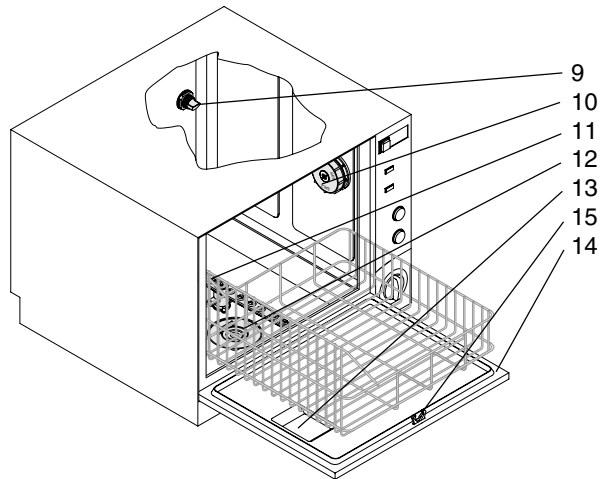
Vorderansicht

- 1 Entlüftung
- 2 Sockelblende
- 3 Türöffner
- 4 Kontroll-Leuchte - Netz
- 5 Nachfüllanzeige - Salz
- 6 Temperaturwähler 45°C / 68°C
- 7 Hauptschalter (ON/OFF)
- 8 Programmwähler



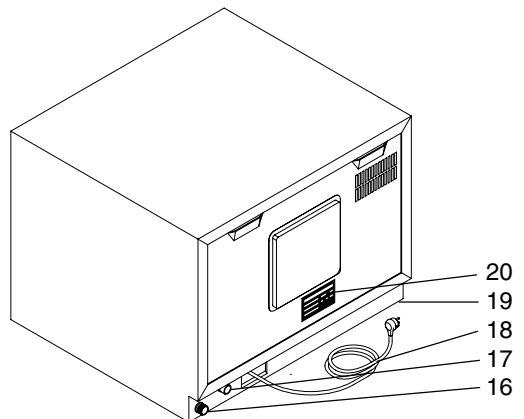
Innenansicht

- 9 Behälter für Klarspüler
- 10 Behälter für Regeneriersalz
- 11 Sprüharm
- 12 Sieb
- 13 Behälter für Reiniger
- 14 Fronttür
- 15 Türverschluss



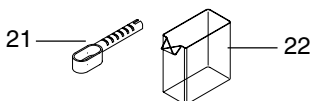
Rückansicht

- 16 Wasser - Zufluß-Schlauch
- 17 Wasser - Abfluß-Schlauch
- 18 Netzkabel
- 19 Verstellbare "Füße"
- 20 Typenschild



Zubehör

- 21 Löffel für Salz
- 22 Dosierbecher für Klarspüler

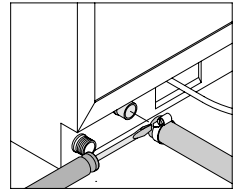


Gerät aufstellen:

- Das Gerät muss waagrecht auf eine feste, trockene Fläche gestellt werden.
- Zum Einstellen des Gerätes schrauben Sie die FüÙe, bis das Gerät waagrecht steht.
- Achten Sie darauf, dass kein Wasser oder sonstige Flüssigkeit auf das Gerät spritzen kann.

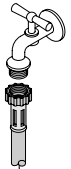
Wasser - Abflußschlauch anschließen

- Befestigen Sie den Abflußschlauch unbedingt mit der beige-packten Schlauchschelle an der Rückseite des Gerätes.
- Achten Sie darauf, dass der Abflußschlauch knickfrei verlegt ist.



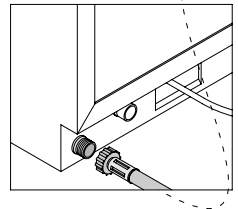
Wasser - Zuflußschlauch anschließen

- Das Gerät darf nur an Kaltwasser angeschlossen werden.
- Schrauben Sie den mitgelieferten Zuflußschlauch am Wasserhahn und am Gewindeanschluß an der Rückseite des Gerätes fest.



ACHTUNG:

- Der Wasserleitungsdruck muß zwischen 1 und 10 bar liegen.
- Bei höherem Druck ist dem Geschirrspüler ein Druckreduzier-ventil vorzuschalten.
- Beachten Sie die geltenden Vorschriften Ihres Wasserver-sorgungsunternehmens.
- Achten Sie darauf, dass der Zuflußschlauch knickfrei verlegt ist.
- Nach dem Anschließen (und von Zeit zu Zeit) auf Dichtheit prüfen.



Elektrischer Anschluß

- Vor dem Anschließen des Gerätes sicherstellen, dass die Spannung mit der auf dem Typenschild angegebenen Spannung (230 V) übereinstimmt.
- Gerät nur in, vom Elektrofachmann normgerecht montierter Steckdose einstecken.
- Achten Sie darauf, dass das Netzkabel nicht beschädigt ist/wird.
- Bei beschädigtem oder blankem Netzkabel sofort Stecker vom Stromkreis trennen und das Gerät vom Fachmann überprüfen und reparieren lassen.
 - Blanke Teile NICHT berühren ●●●
- Ungeeignete Verlängerungskabel sind gefährlich.

Wasser - Enthärten

Für ein gutes Spülergebnis benötigt der Geschirrspüler weiches, kalkarmes Wasser - ansonsten lagern sich Kalkrückstände auf Geschirr und im Geschirrspüler ab.

Leitungswasser über 5°dH muss für den Betrieb im Geschirrspüler aufbereitet werden. Dies geschieht mit Hilfe von Speziessalz in der Enthärtungsanlage des Geschirrspülers.

Salz ein- bzw. nachfüllen

- Die Anzeigelampe (5) zeigt an, wann Regeneriersalz nachgefüllt werden muss.
- Zum Ein- bzw. Nachfüllen des Regeneriersalzes schrauben Sie die grosse Schraubkappe an der rechten Innenseite ab und füllen Sie mit dem beigepackten Löffel ca. 1/4kg Regeneriersalz ein. Anschließend füllen Sie den Salzbehälter mit Wasser bis es überläuft.
- Schraubkappe wieder festschrauben.



ACHTUNG:

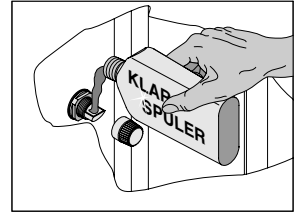
- Wenn Sie beim Einfüllen Salz verstreut haben, wischen Sie es mit einem trockenen Tuch auf.
- KEIN Speisesalz verwenden.
- KEINEN Reiniger in den Salzbehälter einfüllen.

Klarspüler

Klarspüler wird im Spülbetrieb benötigt um klare Gläser und fleckenloses Geschirr zu erhalten.

Klarspüler ein- bzw. nachfüllen

- Zum Ein- bzw. Nachfüllen des Klarspülers schrauben Sie die Kappe an der Rückseite im Innenraum des Geschirrspülers ab und füllen mit dem beige-packten Dosierbecher den Klarspüler ein.
- Kappe wieder festschrauben.



ACHTUNG:

Eine Füllung reicht für ca. 15 bis 20 Spülgänge.

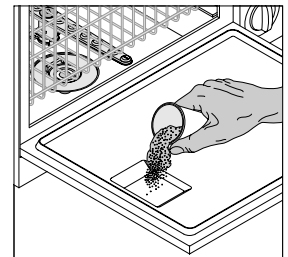
- Ist das Spülergebnis nicht zufriedenstellend, kontrollieren Sie, ob eventuell Klarspüler nachgefüllt werden muss.

Reiniger



ACHTUNG: Verwenden Sie KEINE Flüssigreiniger

- Verwenden Sie ausschließlich handelsübliche pulverförmige Reiniger (ca. 15 ml) oder 1/2 Tabs.
- Streuen (legen) Sie den Reiniger (Tabs) in die Vertiefung in der Fronttüre (ist mit "DETERGENT" gekennzeichnet).



Hinweis: Im "Vorspülprogramm" (Programm 1) brauchen Sie KEINEN Reiniger zugeben.

Geschirr einräumen

- Grobe Speisereste entfernen.
- Geschirr so einräumen, dass
 - alle Gefäße wie Gläser, Tassen, Töpfe usw. mit der Öffnung nach unten stehen.
 - Teile mit Wölbungen oder Vertiefungen schräg gestellt werden.
 - es sicher steht und nicht kippen kann.
 - es die Drehbewegung des Sprüharmes nicht behindert.
- Sehr kleine Teile nicht in der Maschine reinigen, da diese aus dem Korb fallen können.
- Besteck mit dem Griff nach unten einordnen (Vorsicht bei Messerklingen).



ACHTUNG: Nicht jedes Geschirr verträgt das Spülen im Geschirrspüler.

Kennzeichnung des Porzellans

Beachten Sie bitte die Kennzeichnung, die sich auf der Unterseite von Porzellangeschirr befindet.

VDN + Buchstabe + drei Ziffern.

Die letzte Ziffer bezeichnet die Eignung für den Geschirrspüler.

5 = kann im Geschirrspüler gespült werden (75°C)

3 = kann von Hand gespült werden (45°C)

1 = kann durch Spülen beschädigt werden

Empfindliches Dekor

Porzellan mit Dekor auf der Glasur sollte nicht im Geschirrspüler gespült werden.

Kristall

Die Gegenstände so platzieren, dass diese während des Spülvorganges nicht aneinander stoßen. > Niedrige Temperatur verwenden <

Silber, Kupfer, Zinn und Aluminium

Diese Metalle sollten nicht mit Edelstahl in Berührung kommen, da sie sich ansonsten verfärben oder matt werden.

Geklebte Griffe

Manche Kleber sind nicht spülmaschinenfest.

Gegenstände aus Holz

Holz nur dann in den Geschirrspüler, wenn ausdrücklich auf "Geschirrspüler-tauglichkeit" hingewiesen wird.

Kunststoff

Einige Kunststoffe verformen sich bei hoher Spültemperatur.

> Niedrige Temperatur verwenden <

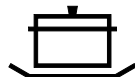
Programme



Vorspülen:

Wassertemperatur:	35°C
Programmdauer:	7 Minuten
Wasserverbrauch:	3 Liter

Anwendung zum Spülen von:
leicht verschmutztem Geschirr
Kunststoffen
Kristall



Intensiv:

Wassertemperatur:	68°C
Programmdauer:	65 Minuten
Wasserverbrauch:	12,8 Liter

Anwendung zum Spülen von:
schmutzigem Geschirr

mit ECO

45°C
50 Minuten
12 Liter



Gläser:

Wassertemperatur:	68°C
Programmdauer:	37 Minuten
Wasserverbrauch:	9 Liter

Anwendung zum Spülen von:
Gläser

mit ECO

45°C
30 Minuten
9 Liter

Wichtig: Nach ca. 3-5 maliger Verwendung des Gläser-Programms unbedingt einmal das Intensiv-Programm verwenden. Es besteht sonst die Gefahr, dass am Geschirr und im Geschirrspüler Kalkablagerungen auftreten.

REINIGUNG UND WARTUNG

- Reinigen Sie den Deckel mit einem weichen, feuchten Tuch.
- Zur Reinigung des Gehäuseandes und der Deckelunterkante verwenden Sie ein mit Handspülmittel befeuchtetes Tuch.
- Das kombinierte Grob - Feinsieb nach jedem Spülgang herausziehen und mit einer Spülbürste unter fließendem Wasser reinigen. Beachten Sie beim Wiedereinsetzen die genaue Lage des Siebes; es muß rundum gleichmäßig in der Vertiefung liegen.

STÖRUNGSBEHEBUNG

Störung	Ursache	Behebung
Maschine läuft nicht / Kontrolllampe leuchtet nicht	<ul style="list-style-type: none"> • Hauptschalter nicht eingeschaltet • Netzstecker nicht angesteckt • kein Strom • Fronttür nicht geschlossen 	<ul style="list-style-type: none"> • Hauptschalter einschalten • Netzstecker einstecken • Sicherung prüfen evnt. tauschen • Fronttür schließen
kein Wasser	<ul style="list-style-type: none"> • Absperrhahn geschlossen • Zuflußventil verlegt • Zuflußschlauch geknickt 	<ul style="list-style-type: none"> • Absperrhahn öffnen • Zuflußsieb reinigen • Knick beheben
Tropfen am Geschirr	<ul style="list-style-type: none"> • kein oder zu wenig Klarspüler 	<ul style="list-style-type: none"> • Klarspüler nachfüllen
Schlieren auf Gläsern	<ul style="list-style-type: none"> • Klarspülmenge zu groß 	<ul style="list-style-type: none"> • Klarspüler mit Wasser verdünnen
Reinigung schlecht	<ul style="list-style-type: none"> • Geschirr ist nicht richtig eingeordnet • Zu eng "beladen" • Geschirr unzureichend vorgereinigt • Sprüharm kann sich nicht frei drehen • zu wenig Reiniger • Sprühdüsen des Sprüharmes verstopft 	<ul style="list-style-type: none"> • Geschirr so einordnen, dass alle Oberflächen besprüht werden • Geschirr "großzügiger" einordnen • Größere oder angetrocknete Speisereste entfernen • Sprüharm prüfen • Reinigerdosierung erhöhen • Sprüharm durch Lösen der Überwurfmutter abnehmen und Sprühdüsen reinigen
Wasser verbleibt im Geschirrspüler	<ul style="list-style-type: none"> • Sieb verlegt • Aflußschlauch geknickt • Spülgang nicht beendet 	<ul style="list-style-type: none"> • Sieb reinigen • Knick beheben • Spülgang beenden

Sollte keine dieser Maßnahmen Erfolg zeigen, fordern Sie bitte unseren Werkskundendienst unter Angabe von Maschinentype, Gerätenummer (am Typenschild ersichtlich) und Art der Störung an.

Garantiebedingungen

gültig ab 1.4.2005

Die EUDORA SOBA - Garantie wird für alle EUDORA SOBA Geräte geleistet, welche das Originalleistungsschild mit Gerätenummer aufweisen.

Ohne die gesetzliche Gewährleistung einzuschränken, geben wir - abgesehen von den unter 2. Angeführten Fällen - 2 Jahre Garantie ab Kaufdatum (Nachweis ist der Kaufbeleg).

1. Für Mängel haften wir in der Weise, daß diejenigen Teile ausgebessert oder nach unserer Wahl neu ersetzt werden, die wegen fehlerhafter Bauart oder mangelhafter Ausführung der Lieferung innerhalb der Garantiezeit unbrauchbar werden. Es steht uns darüber hinaus frei, mangelhafte Geräte gegen gleichwertige mängelfreie Geräte unserer Marke auszutauschen, falls die Mängelbehebung wirtschaftlich nicht vertretbar ist.
2. Bei gewerblicher Nutzung oder bei Gemeinschaftsnutzung durch mehrere Haushalte beträgt die Garantie 12 Monate.
3. Durch Garantieleistungen verlängert sich die zugesagte Garantiefrist nicht.
4. Die Mängel sind unverzüglich unter Anführung der Gerätenummer bei EUDORA SOBA Vertriebs GmbH bzw. bei einer von EUDORA SOBA autorisierten Kundendienststelle anzuzeigen. Die Behebung einer Garantieleistung erfolgt bei sperrigen Geräten vor Ort durch den EUDORA SOBA Werkskundendienst bzw. einer von EUDORA SOBA autorisierten Kundendienststelle. Kleingeräte sind zur Fehlerbehebung an EUDORA SOBA Vertriebs GmbH bzw. an eine von EUDORA SOBA autorisierte Kundendienststelle zu senden.
5. Für Schäden infolge mangelhafter Wartung, unsachgemäßer Benützung, Missachtung der Bedienungsanleitung, Fremdreparaturen, Benutzung von nicht-originalen Ersatz- und Zubehörteilen oder außerhalb der normalen Betriebsbedingungen liegender Umstände, wird keine Garantie übernommen. Ebenfalls wird keine Garantie übernommen bei abnormalen, besonders erschwerten oder elektrotechnisch nicht einwandfreien Voraussetzungen für einen ordnungsgemässen Betrieb des Gerätes.
6. Garantiereparaturen dürfen nur vom EUDORA SOBA Werkskundendienst bzw. von durch EUDORA SOBA autorisierten Kundendienststellen durchgeführt werden.
7. Für Ersatzteile beträgt die Garantiezeit bei bestimmungsgemäßer Verwendung 6 Monate.
8. Die Mängelhaftung umfaßt in allen Fällen nur die Beseitigung des von uns zu vertretenden Mangels und schließt darüber hinausgehende Ansprüche des Besitzers, soweit eine Haftung nicht zwingend gesetzlich angeordnet ist, aus.
9. Die Garantieleistungen werden nur in jenem Land, in dem das Gerät gekauft wurde, erbracht.

EUDORA SOBA Vertriebs GmbH

A-4600 Wels, Gunskirchener Straße 19

Telefon: (07242) 485 - 0

Telefax - Verkauf: (07242) 29 068

Telefax - Kundendienst: (07242) 56 610

e-mail: office@eudorasoba.at

www.eudorasoba.at

Irrtum und Änderungen vorbehalten

1/2006