

EUDORA

Bedienungsanleitung



Bügeltisch Miami

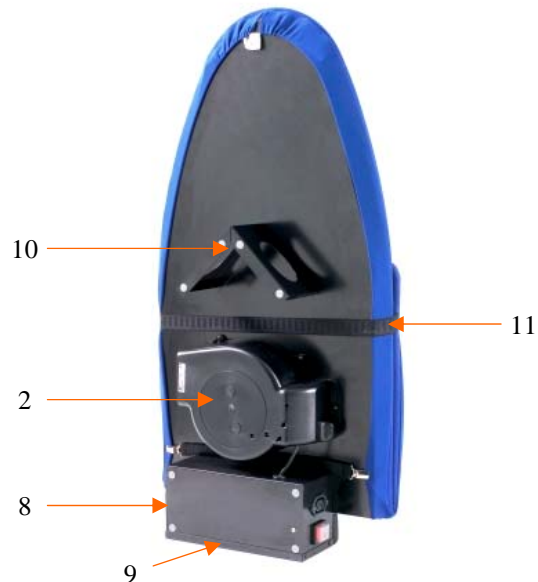
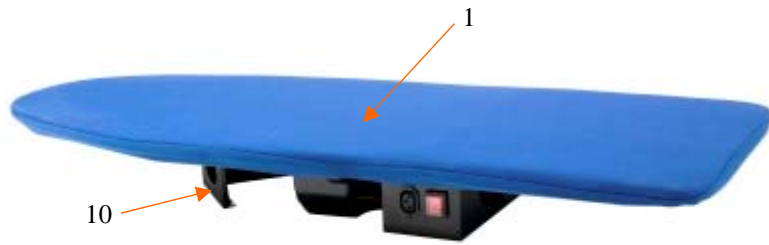
Art. Nr. BT6101224012

SICHERHEITSANWEISUNGEN

- Bitte überprüfen Sie vor der Benutzung, ob Ihre Netzspannung mit den Angaben auf dem Gerät übereinstimmt.
- Die sichere Verwendung dieses Gerätes ist nur gegeben, wenn es an eine mit einer Erdung versehene Steckdose angeschlossen wird, die den Sicherheitsnormen entspricht.
- Vergewissern Sie sich nach dem Auspacken, dass das Gerät keine Transportschäden aufweist. Nehmen Sie das Gerät nicht in Betrieb, falls Zweifel bestehen.
- Das Gerät niemals unbewacht in Betrieb lassen. Falls notwendig den Netzstecker aus der Steckdose ziehen.
- Verwenden Sie den Bügeltisch nicht für sehr nasse Stoffe.
- Geben Sie acht, dass Kinder oder Tiere das Kabel durch spielen nicht beschädigen.
- Das Gerät darf nie mit nassen Händen berührt werden
- Das Gerät darf nie in Badezimmern oder in Nasszellen verwendet werden und keinen Witterungseinflüssen (Regen, Sonne, Frost,..) ausgesetzt werden.
- Verbieten Sie Kindern und Personen die mit der Bedienung des Gerätes nicht vertraut sind dessen Benutzung.
- Bei defekt oder mangelhafter Funktion sofort das Gerät ausschalten.
- Das Verpackungsmaterial kann eine Gefahrenquelle für Kinder darstellen und muss für diese stets unerreichbar sein.



Beschreibung



1. BEHEIZTE BÜGELFLÄCHE
2. ABSAUGMOTOR
3. STECKDOSE FÜR PEDAL
4. HAUPTSCHALTER / SCHALTER ABSAUGUNG
5. KABELFACH FÜR NETZKABEL
6. KLAPPBARE STÜTZE
7. PEDAL FÜR ABSAUGUNG (Sonderzubehör)
8. STECKDOSE FÜR ZUSÄTZLICHE GERÄTE
9. ABSTELLFLÄCHE
10. FESTE STÜTZE
11. ELASTISCHER HALTEGURT

Der Klappbare Bügeltisch ist praktisch und wendig, dank seiner superleichten Metallstruktur mit der Strahlungsaluminiumplatte (weniger als 10 kg).
Durch seinem leistungsfähigen und leisen Motor und der Heizung, saugt und wärmt er auf der ganzen Oberfläche und gewährleistet somit ein perfektes Bügeln und Trocknen der Kleidungsstücke.
Er hat einen großen Vorteil indem er zusammengeklappt, platz sparend verstaut werden kann.



- Den Bügeltisch auf einen Tisch legen.
- Den elastischen Haltegurt abnehmen.



- Die klappbare Stütze ganz öffnen.



- Den klappbaren Teil aufklappen und sicheren Stand des Bügeltisches kontrollieren.



- Bei Verwendung des Pedals, dieses in vorgesehene Steckdose einstecken.
- Den Tisch 5 Minuten vor Beginn des Bügelns einschalten (ohne Absaugung).
- Den Bügeltisch während dem Bügeln nie kalt und ohne Absaugung benutzen.



- Bügelstation in Steckdose am Bügeltisch einstecken.
- Netzkabel einstecken.



- Während dem Dampf bügeln Pedal betätigen bzw. Schalter auf Absaugung stellen.
- **WICHTIG:** Nach der Benutzung und bevor der Bügeltisch wieder verstaut wird, den Hauptschalter noch für 10 Minuten eingeschaltet lassen.



TECHNISCHE DATEN

- **Bügeltisch offen: 116 x 41 x 13,5 cm**
- **Bügeltisch geschlossen: 82 x 42 x 17 cm**
- **Gewicht: 9,7 kg**
- **Heizung: 300 W (200+100)**
- **Sicherheitsregler: 80° C**
- **Absaugmotor: 90 W**
- **Versorgung: 230 V 50 HZ**
- **Richtlinie: CE**