

Bedienungsanleitung

Waschautomat

EUDORA PWM 14P

Sehr Eudora geehrter Kunde!

Willkommen in der Familie der Kunden von Eudora.

Wir hoffen, dass Sie viele Jahre Freude an Ihrer neuen Maschine haben werden.

Die Maschine hat viele Funktionen. Um diese Funktionen optimal zu nutzen, empfehlen wir Ihnen, die Bedienungsanleitung vor Inbetriebnahme der Maschine zu lesen. Die Bedienungsanleitung enthält außerdem Informationen zum Schutz der Umwelt.

EUDORA

Inhaltsverzeichnis

Vor der ersten Inbetriebnahme des Waschautomaten	4	Waschen	10
Transportsicherungen	4	Sortieren Sie Ihre Wäsche.	10
Verpackungsmaterial	4	Schalten Sie den Hauptschalter ein.	10
Einfülltür	4	Öffnen Sie die Einfülltür und füllen Sie die Wäsche ein	10
Sprache wählen	4	Füllen Sie die erforderliche Menge Waschmittel und Weichspüler ein	10
Prüfen des Wasserhärtegrades	4	Wählen Sie das Programm	11
Sicherheitshinweise	5	Die Waschmaschinentür schließen und die Start/Stop Taste drücken	12
Allgemein	5	Nach Programmende	12
Aufstellen	5	Einstellungen	13
Überlaufschutz	5	Sie können folgende Einstellungen ändern:	13
Transport/Lagerung im Winter	5	Einfülltür öffnen	13
Recycling	5	Sprache	13
Kindersicherung	6	Temperatur	13
Achten Sie auf Kinder!	6	Start mit Kindersicherung	13
Kindersicherung	6	Pflege und Reinigung	14
Beschreibung des Waschautomaten	7	Reinigung des Abflusses und der Abfluspumpe	14
Waschmittelschublade	7	Reinigen der Waschmittelschublade	14
Ratschläge und Tipps vor dem Waschen	8	Reinigen der Außenseite des Waschautomaten	14
Sortieren Sie Ihre Wäsche	8	Reinigen Sie das Innere der Maschine, um unangenehme Gerüche zu vermeiden	15
Vorbereitung zum Waschen	8	Reinigen Sie die Mitnehmerrippen	16
Pflegekennzeichen	8	Wenn Sie hartes Wasser haben	17
Baumwolle, bunt	8	Problemlösung	18
Ungebleichtes Leinen	8	Die Einfülltür öffnet sich nicht	18
Wolle	8	Der Waschautomat startet nicht	18
Kunstfasern und synthetische Fasern	8	Fehlermeldungen	19
Waschmittel	8	Technische Informationen	20
		Technische Daten	20
		Informationen für das Testinstitut	20
		Transportsicherungen	21

Inhaltsverzeichnis

Aufstellen	23
Aufstellen des Waschautomaten	23
Justieren der FüÙe	23
Wasseranschluss	23
Wasserablauf	24
Elektrischer Anschluss	24
Kundendienst	25
Bevor Sie sich an den Kundendienst wenden	25
Kurzanleitung	28

Vor der ersten Inbetriebnahme des Waschautomaten

Transportsicherungen

Vor der Installation der Maschine alle Transportsicherungen entfernen. Siehe Kapitel "Transportsicherungen".

Verpackungsmaterial

Sortieren Sie das Verpackungsmaterial entsprechend Ihren lokalen Richtlinien.

Einfülltür

- Die Einfülltür kann nur geöffnet werden, wenn der Waschautomat an den Strom angeschlossen ist.
- Informationen zum Öffnen der Tür von Hand finden Sie unter "Die Waschmaschinentür öffnet sich nicht" im Kapitel "Problemlösung".
- Die Maschine kann nicht gestartet werden, wenn die Tür offen ist.
- Um die Waschmaschinentür bei laufendem Programm zu öffnen, siehe "Tür schließen und die Start/Stop-Taste drücken" im Kapitel "Waschen".

Sprache wählen

Wenn Sie Ihre Maschine angeschlossen haben und zum ersten Mal starten, werden Sie aufgefordert, die Displaysprache zu wählen.

Vorgehensweise:

Drehen Sie den Programmwähler, um auszuwählen: US English, English, Svenska, Dansk, Norsk, Suomi, Français, Deutsch, Italiano, Espanol, Русский, Nederlands.

Drücken Sie den Programmwähler oder Start/Stop, um zu speichern und zum Einstellen der Uhrzeit- und Zeitangabeneinstellungen weiterzugehen.

Prüfen des Wasserhärtegrades

Die erforderliche Waschmittelmenge hängt unter anderem vom Härtegrad des Wassers ab.

Hinweise hierzu finden Sie auf der Waschmittelverpackung. Fragen Sie bei Ihrem lokalen Wasserversorger nach dem Härtegrad Ihres Wassers.

HINWEIS!

Jeder Waschautomat wird getestet, bevor er das Werk verlässt. Geringe Wasserrückstände können in der Pumpe verbleiben. Dies beeinflusst die Qualität des Waschautomaten nicht und führt auch zu keinerlei Beschädigungen.

Siehe Kurzanleitung auf der letzten Seite



Allgemein

- Lesen Sie die Bedienungsanleitung und bewahren Sie diese sorgfältig auf!
- Wasser- und Stromanschluss sollten, falls erforderlich, nur von qualifiziertem Fachpersonal durchgeführt werden.
- Die Maschine darf nur zum Waschen entsprechend dieser Anleitung verwendet werden. Sie ist nicht für die chemische Reinigung geeignet.
- Verwenden Sie nur Waschmittel, das für Waschmaschinen geeignet ist!
- Vor Verwenden der Maschine alle Transportsicherungen entfernen. Siehe Kapitel "Transportsicherungen".
- Reparaturen und Wartungsarbeiten für Sicherheit oder Leistung müssen von qualifizierten Fachleuten durchgeführt werden.
- Anschlusskabel dürfen nur von einem qualifizierten Elektriker ausgetauscht werden.
- Die Maschine darf nicht von Personen (auch nicht von Kindern) bedient werden, die körperlich oder geistig behindert sind oder keine Erfahrungen bzw. Kenntnisse in der Bedienung haben. Diese Personen müssen vorher von der Person, die für Ihre Sicherheit verantwortlich ist, in die Bedienung eingewiesen werden.
- Um sicherzustellen, dass sie nicht mit der Maschine spielen, sollten kleine Kinder beaufsichtigt werden.
- Im beiliegenden Plastikbeutel finden Sie ein Werkzeug zum Öffnen der Tür im Notfall.

Aufstellen

Siehe Kapitel "Aufstellen".

Überlaufschutz

Sobald der Wasserstand in dem Waschautomaten über das normale Niveau ansteigt, wird Wasser abgepumpt und der Wasserzulauf gestoppt. Wenn der Wasserstand nicht innerhalb von 60 Sekunden sinkt, wird das Programm beendet.

Transport/Lagerung im Winter

Gehen Sie folgendermaßen vor, wenn Sie den Waschautomaten transportieren oder über den Winter in unbeheizten Räumen lagern wollen:

- Entleeren von Sieb und Ablaufpumpe. Siehe Kapitel "Pflege und Reinigung".
- Schließen Sie den Wasserhahn, schrauben Sie den Zulaufschlauch ab und lassen das Restwasser aus Schlauch und Ventil ablaufen.
- Nach dem Entleeren der Pumpe kann ein Rest Wasser in der Pumpe bleiben. Dies beeinflusst die Qualität des Waschautomaten nicht und führt auch zu keinerlei Beschädigungen.

Recycling

Der Waschautomat ist recycelbar und entsprechend gekennzeichnet. Um Verletzungen zu vermeiden, darf der Waschautomat nicht mehr eingeschaltet werden können, wenn Sie sich entscheiden, ihn zu entsorgen. Wenden Sie sich an Ihre lokalen Behörden, um zu erfahren, wo und wie Sie den Waschautomaten recyceln können.

Kindersicherung

Achten Sie auf Kinder!

- Schließen Sie die Tür und starten Sie das Programm sofort, nachdem Sie Waschmittel eingefüllt haben.
- Erlauben Sie Kindern nicht, den Waschautomaten zu benutzen oder damit zu spielen.
- Waschmittel und Weichspüler außerhalb der Reichweite von Kindern aufbewahren!

Kindersicherung

So öffnen Sie das Einstellungs Menü:

1. Schalten Sie den Waschautomaten am Hauptschalter aus.
2. Drücken Sie die Türöffnungstaste, halten Sie diese gedrückt und drücken Sie gleichzeitig den Hauptschalter. Danach die Türöffnungstaste 5 Mal innerhalb von 10 Sekunden drücken.
3. Die Einstellung, die geändert werden soll, durch Drehen des Programmwählers auswählen.
4. Die Türöffnungstaste einmal drücken.
5. Die Einstellung wie weiter unten beschrieben ändern und speichern.
6. Drücken Sie Start/Stop, um zum Programm Menü zurückzukehren.

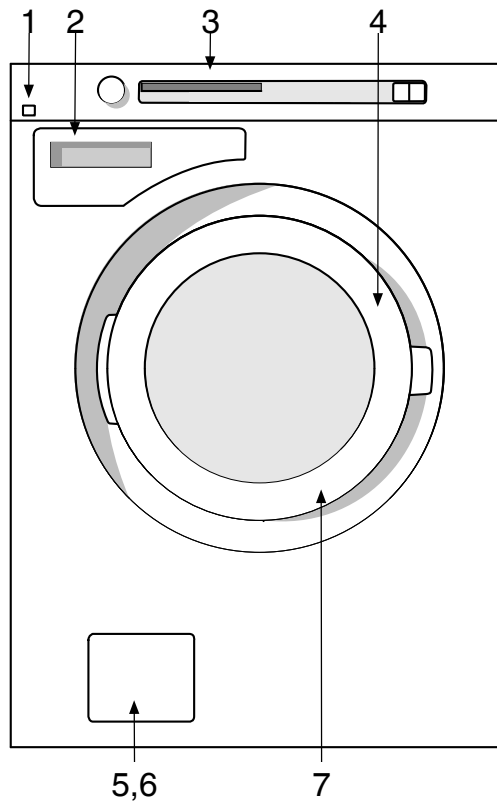
Sie können einen Start mit Kindersicherung aktivieren, damit Kinder die Maschine nicht starten können.

1. Den Programmwähler drehen und "Kindersicherer Start ein " oder "Kindersicherer Start aus" wählen.
2. Die Türöffnungstaste einmal drücken, um die Einstellung zu speichern.

Sie können die Kindersicherung vorübergehend deaktivieren, indem Sie gleichzeitig die Start/Stop und die Türöffnungstaste drücken. Die Kindersicherung wird für 3 Minuten deaktiviert.

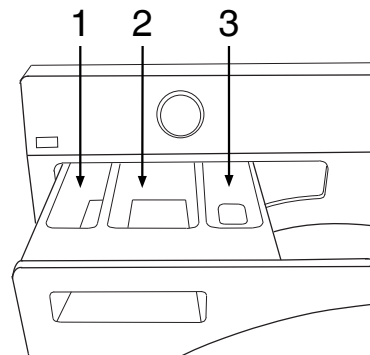
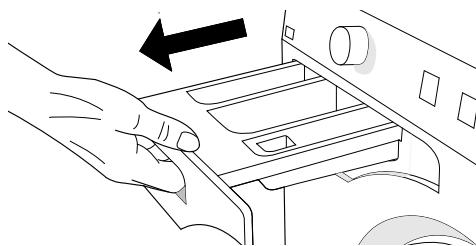
Beschreibung des Waschautomaten

1. Hauptschalter
2. Waschmittelschublade
3. Bedienfeld
4. Seriennummernschild (auf der Innenseite der Tür)
5. Ablaufpumpenabdeckung
6. Abflusspumpe (hinter der Abdeckung)
7. Einfülltür



Waschmittelschublade

1. Vorwäsche
2. Hauptwäsche
3. Weichspüler



Ratschläge und Tipps vor dem Waschen

Hier folgen einige Tipps die beim Waschen hilfreich sein können.

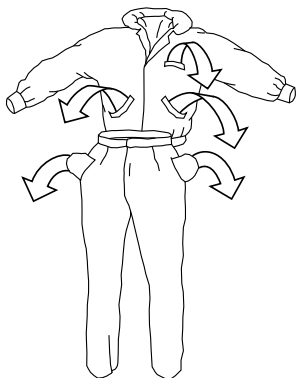
Sortieren Sie Ihre Wäsche

Sortieren Sie Ihre Wäsche nach:

- dem Grad der Verschmutzung
- Farbe
- Material

Vorbereitung zum Waschen

1. Schließen Sie Reiß- und Klettverschlüsse, damit diese keine Gewebe beschädigen können.
2. Neue farbige Textilien können abfärben und sollten daher die ersten Male separat gewaschen werden.
3. Waschen Sie empfindliche Textilien von links. Dies reduziert das Risiko des Verknotens und Ausbleichens.
4. Taschen entleeren und nach Möglichkeit von links waschen.



Pflegekennzeichen

Beachten Sie die Pflegekennzeichen der Textilien. Die Tabelle zeigt geeignete Waschprogramme für unterschiedliche Materialien und Wäschemengen an. Mit modernen Waschmaschinen und Waschmitteln, etwa Kompaktwaschmitteln können Sie die Temperatur senken. Probieren Sie aus, welches Programm Ihren Anforderungen entspricht.

Baumwolle, bunt

Farbige Baumwolle mit dem Hinweis 60 °C sollte beim ersten Mal unbedingt bei 60 °C gewaschen werden, um überschüssige Farbe auszuwaschen. Falls Sie dies nicht tun, kann die Farbe ausbleichen. Verwenden Sie Waschmittel ohne Bleichpulver, um die Farbe des Gewebes zu erhalten.

Ungebleichtes Leinen

Ungebleichtes Leinen sollte bei 60 °C mit Waschmittel ohne Bleichmittel oder optischen Aufhellern gewaschen werden. Stark verschmutztes Leinen kann gelegentlich bei höheren Temperaturen gewaschen werden. Zu häufiges Waschen bei höheren Temperaturen kann allerdings den Glanz und die Stärke des Leinens zerstören.

Wolle

Diese Gewebe sind als maschinenwaschbar oder mit Handwäsche gekennzeichnet. DasWolle/Hand, 30 °C Programm ist mindestens so schonend wie Handwäsche.

Kunstfasern und synthetische Fasern

Textilien aus Rayon-Fasern wie Viskose und andere Synthetikfasern sind sehr empfindlich und erfordern viel Raum, damit sie nicht knittern. Die Trommel nur zur Hälfte füllen und ein Programm mit einer Schleuderdrehzahl von 800 U/min oder weniger wählen.

Waschmittel

Waschmittel mit einem Öko-Kennzeichen sind weniger schädlich für die Umwelt.

Eine Überdosierung von Waschmittel führt zu keinem besserem Ergebnis und schädigt nur die Umwelt.

Versuchen Sie, weniger Waschmittel zu verwenden und erhöhen Sie die Dosis nur, wenn Sie mit dem Ergebnis unzufrieden sind.

Ratschläge und Tipps vor dem Waschen

HINWEIS!

Aus Rücksicht auf die Umwelt empfehlen wir, auf starke Chemikalien zu verzichten.

Wenn Sie ein Bleichmittel oder Fleckenentferner verwenden, kann sich der Waschautomat verfärben und es besteht ein Korrosionsrisiko.

Waschen

1 Sortieren Sie Ihre Wäsche.

Lesen Sie vor dem Waschen den Abschnitt "Ratschläge und Tipps".

Legen Sie BHs mit Metallverstärkungen in ein Wäschenetz.

Leeren Sie alle Taschen aus. Münzen, Nägel und Ähnliches können Waschautomat und Gewebe beschädigen. Lesen Sie vor dem Waschen den Abschnitt "Ratschläge und Tipps".

2 Schalten Sie den Hauptschalter ein.

3 Öffnen Sie die Einfülltür und füllen Sie die Wäsche ein

Drücken Sie den Türöffner (das Schlüsselsymbol), falls die Tür geschlossen ist. Die Tür öffnet sich, sobald das Wasser aus der Maschine entleert wurde. Wäsche einfüllen. Die Waschprogrammtabelle zeigt an, wieviel Wäsche Sie bei welchem Programm waschen können.

4 Füllen Sie die erforderliche Menge Waschmittel und Weichspüler ein

Auf der Waschmittelverpackung finden Sie eine Empfehlung zur benötigten Menge. Die Maschine fasst 8 kg Wäsche. Wenn Sie nur eine kleine Menge in der Maschine waschen, können Sie weniger Waschmittel verwenden.

Waschpulver

Das Waschpulver in das Waschmittelfach für die Hauptwäsche und falls gewünscht auch für die Vorwäsche einfüllen.

Flüssiges Waschmittel

Folgen Sie den Empfehlungen des Waschmittelherstellers, wenn Sie flüssiges Waschmittel verwenden. Wir empfehlen bei sehr dickflüssigem Waschmittel, einen Waschball zu benutzen.

Waschball oder Netz


Platzieren Sie einen Waschball oder ein Netz direkt in der Trommel und wählen Sie ein Programm ohne Vorwäsche.

HINWEIS!

Eine Überdosierung von Waschmittel führt zu keinem besserem Ergebnis und schädigt nur die Umwelt.

Versuchen Sie, weniger Waschmittel zu verwenden und erhöhen Sie die Dosis nur, wenn Sie mit dem Ergebnis unzufrieden sind.

Weichspüler

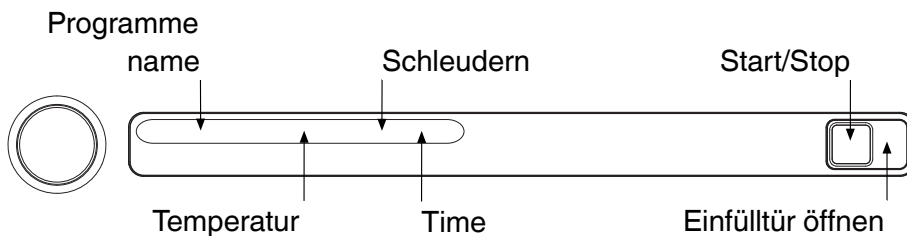
Füllen Sie Weichspüler in den Behälter mit dem Symbol . Folgen Sie den Empfehlungen auf der Verpackung des Weichspülers.

HINWEIS!

Füllen Sie das Fach nicht über die maximale Füllhöhe. Andernfalls wird der Weichspüler zu früh eingespült, was die Waschleistung negativ beeinflusst.

Waschen

5 Wählen Sie das Programm



Das Display zeigt den Programmnamen, die Wassertemperatur und die Schleuderdrehzahl. Die Maschine hat im Lieferzustand zahlreiche im Werk voreingestellte Programme. Die voreingestellten Programme können ersetzt werden. Beim Kundendienst kann erfragt werden, welche Programme verfügbar sind und wie die voreingestellten Programme geändert werden können.

Kochwäsche, 90 °C

Dieses Programm für stark verschmutzte Wäsche verwenden. Die Waschinweise für das jeweilige Material beachten. 90 °C ist eine gute Temperatur für weiße und helle Baumwolle wie Bettwäsche.

Weiß/Buntwäsche, 60 °C

Für normal verschmutzte Wäsche, sowohl Koch- als auch Buntwäsche. Die Waschinweise für das jeweilige Material beachten. 60 °C eignet sich besonders für direkt auf der Haut getragene Kleidungsstücke.

Weiß/Buntwäsche, 40 °C

Für normal verschmutzte Wäsche, sowohl Koch- als auch Buntwäsche. Die Waschinweise für das jeweilige Material beachten.

Express, 60 °C

Ein schnelles Programm für Wäsche, die nur aufgefrischt werden muss. Befolgen Sie die Waschinweise für das jeweilige Material. Direkt auf der Haut getragene Kleidung sollte bei 60 °C gewaschen werden.

Express, 40 °C

Ein schnelles Programm für Wäsche, die nur aufgefrischt werden muss. Befolgen Sie die Waschinweise für das jeweilige Material.

Pflegeleicht/Fein, 40 °C

Programm für Wäschestücke aus Synthetik und empfindliche Mischgewebe sowie für bügelfreie Baumwolle. Geeignet für Hemden und Blusen. Die Waschinweise für das jeweilige Material beachten. Viele synthetische Stoffe werden bereits bei 40 °C sauber.

Wolle/Hand, 30 °C

Ein Schonprogramm für Wolle, Seide und Kleidungsstücke, die mit der Hand gewaschen werden sollten. Dieses Programm hat einen kurzen Schleuderzyklus.

Spülen

Dieses Programm führt einen kalten Spülzyklus plus Schleudern aus. Geeignet für Wäschestücke, die nur angefeuchtet werden sollen.

Waschen

Programmübersicht

Programm	Vorwäsche	Temp. °C	Anzahl der Spülgänge	Schleuderdrehzahl (U/min)	Max. Ladung (kg)	Wasserverbrauch (ca. Liter)	Energieverbrauch (ca. kWh)	Programmdauer (ca. Stunden und Minuten)
Kochwäsche, 90 °C		90	3	1400	8	50	1,3	0:60
Weiß/Buntwäsche, 60 °C		60	3	1400	8	45	0,3	0:50
Weiß/Buntwäsche, 40 °C		40	3	1400	8	50	0,3	0:50
Express, 60 °C		60	3	800	4,0	35	0,6	0:30
Express, 40 °C		40	3	800	4,0	35	0,3	0:25
Pflegeleicht/Fein, 40 °C		40	3	800	4,0	40	0,3	0:25
Wolle/Hand, 30 °C		30	3	800	2,7	60	0,3	0:30
Spülen			1	1400	4,0	20	0,1	0:15

Die oben stehende Tabelle zeigt einige Beispiele für den Energie- und Wasserverbrauch sowie die Zeitdauer verschiedener Programmeinstellungen. Der Verbrauch ist abhängig von Wasserdruck, Härtegrad sowie Temperatur des Wassers, Raumtemperatur, Gewicht und Art der Beladung, Schwankungen in der Stromversorgung sowie von den gewählten Optionen.

6 Die Waschmaschinentür schließen und die Start/Stop Taste drücken

Verbleibende Zeit

Im Display wird "Programm gestartet" angezeigt.

Wäsche nach dem Programmstart hinzufügen oder entnehmen

Sie können das Programm stoppen, indem Sie den Türöffner (das Schlüsselsymbol) drei Sekunden gedrückt halten, wenn Sie, nach dem Sie das Programm gestartet haben, Wäsche hinzufügen oder herausnehmen möchten. Füllen Sie etwas Waschmittel nach und schließen Sie die Tür, um die Maschine neu zu starten. Die Maschine setzt das Programm automatisch an der Stelle fort, an der es unterbrochen wurde.

Stoppen oder Ändern eines Programms

Sie können ein Programm stoppen, indem Sie die Start/Stop Taste drei Sekunden lang drücken. "Stop" wird im Display angezeigt. Um die Maschine erneut zu starten, wählen Sie ein neues Programm, füllen etwas Waschmittel hinzu und drücken die Start/Stop Taste.

HINWEIS!

Das Waschmittelfach nicht öffnen, wenn die Maschine läuft.

7 Nach Programmende

Sobald ein Programm beendet wurde, wird im Display "End" angezeigt.

Die Tür öffnet sich automatisch, sobald das Programm beendet wurde. Lesen Sie den Abschnitt "Einstellungen vornehmen", wenn Sie die Automatische Türöffnung deaktivieren möchten.

- Entnehmen Sie die Wäsche.
- Schalten Sie den Hauptschalter aus, um Energie zu sparen.

Schließen Sie die Tür, nachdem Sie die Wäsche entnommen haben, wenn in Ihrem Haushalt kleine Kinder oder Haustiere leben.

Hintergrundbeleuchtung

Zwei Minuten nach Ende des Waschprogramms erlischt die Hintergrundbeleuchtung des Displays und die Maschine schaltet in den Stromsparmodus.

Einstellungen

Sie können folgende Einstellungen ändern:

- Sprache
- Start mit Kindersicherung
- Einfülltür öffnen
- Temperatur °C/°F

So öffnen Sie das Einstellungs Menü:

1. Schalten Sie den Waschautomaten am Hauptschalter aus.
2. Drücken Sie die Türöffnungstaste, halten Sie diese gedrückt und drücken Sie gleichzeitig den Hauptschalter. Danach die Türöffnungstaste 5 Mal innerhalb von 10 Sekunden drücken.
3. Die Einstellung, die geändert werden soll, durch Drehen des Programmwählers auswählen.
4. Die Türöffnungstaste einmal drücken.
5. Die Einstellung wie weiter unten beschrieben ändern und speichern.
6. Drücken Sie Start/Stop, um zum Programm Menü zurückzukehren.

Einfülltür öffnen

Wenn Sie nicht möchten, dass die Tür nach Programmende automatisch geöffnet wird, können Sie diese Funktion deaktivieren.

1. Drehen Sie den Programmwähler und wählen Sie "Automatische Türöffnung ein" oder "Automatische Türöffnung aus".
2. Die Türöffnungstaste einmal drücken, um die Einstellung zu speichern.

Sprache

1. Drehen Sie den Programmwähler, um auszuwählen: US English, English, Svenska, Dansk, Norsk, Suomi, Français, Deutsch, Italiano, Espanol, Русский, Nederlands.
2. Die Türöffnungstaste einmal drücken, um die Einstellung zu speichern.

Temperatur

1. Drehen Sie den Programmwähler, um auszuwählen zwischen: °C und °F.
2. Die Türöffnungstaste einmal drücken, um die Einstellung zu speichern.

Start mit Kindersicherung

Sie können einen Start mit Kindersicherung aktivieren, damit Kinder die Maschine nicht starten können.

1. Den Programmwähler drehen und "Kindersicherer Start ein" oder "Kindersicherer Start aus" wählen.
2. Die Türöffnungstaste einmal drücken, um die Einstellung zu speichern.

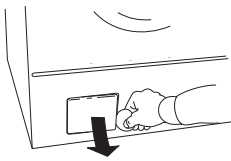
Sie können die Kindersicherung vorübergehend deaktivieren, indem Sie gleichzeitig die Start/Stop und die Türöffnungstaste drücken. Die Kindersicherung wird für 3 Minuten deaktiviert.

Pflege und Reinigung

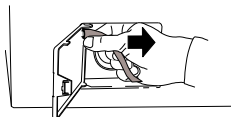
Reinigung des Abflusses und der Abfluspumpe

Die Waschmaschine hat ein Sieb, in dem kleinere Gegenstände wie Münzen und Haarnadeln aufgefangen werden. So reinigen Sie Sieb und Abfluspumpe:

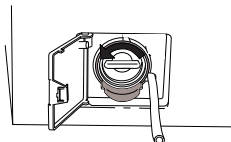
1. Vergewissern Sie sich, dass kein Wasser mehr in der Waschmaschine ist, und dass der Hauptschalter ausgeschaltet ist.



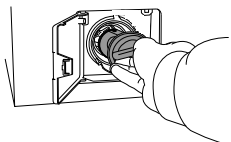
2. Die Tür öffnen.



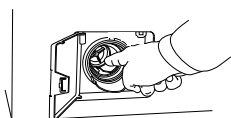
3. Nehmen Sie den Abflussschlauch vom Anschluss in der Tür ab und entleeren Sie das Wasser in einen geeigneten Behälter wie einem Eimer.



4. Öffnen Sie die Pumpe, indem Sie den Deckel gegen den Uhrzeigersinn drehen. Entfernen Sie den Deckel.



5. Entfernen Sie alle Fremdkörper aus dem Pumpengehäuse und dem Deckel. Prüfen Sie, ob sich das hintere Schaufelrad der Pumpe leicht drehen lässt.



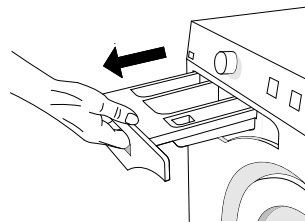
6. Schrauben Sie den Deckel wieder auf, befestigen Sie den Ablaufschlauch am Haken und schließen Sie die Abdeckung.

Reinigen der Waschmittelschublade

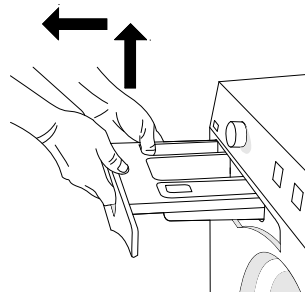
HINWEIS!

Reinigen Sie die Waschmittelschublade nicht in der Spülmaschine!

Ziehen Sie die Waschmittelschublade so weit wie möglich heraus.



Das Waschmittelfach nach oben und dann nach außen heben, um es aus der Maschine zu entfernen.



Spülen Sie das Fach und reinigen Sie es. Die Abdeckung des Weichspülmittelfachs kann entfernt werden.

Reinigen der Außenseite des Waschautomaten

Reinigen Sie das Gehäuse und die Bedienblende mit einem milden Reinigungsmittel. Verwenden Sie keine Lösungsmittel, da diese den Waschautomaten beschädigen.

HINWEIS!

Den Waschautomaten nicht mit Wasser abspülen!

Pflege und Reinigung

Reinigen Sie das Innere der Maschine, um unangenehme Gerüche zu vermeiden

Mit modernen Waschmitteln können Kleidungsstücke bei niedrigen Temperaturen gewaschen werden. Das bedeutet, dass sich in der Maschine kleine Ablagerungen bilden können. Diese wiederum können unangenehme Gerüche verursachen.

Um dies zu vermeiden, empfehlen wir, ein Mal monatlich ein Waschprogramm mit 95 °C zu wählen. Füllen Sie nur wenig Waschmittel ein, wenn Sie das Programm ohne Wäsche laufen lassen.

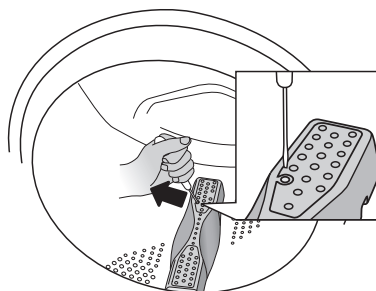
Pflege und Reinigung

Reinigen Sie die Mitnehmerrippen

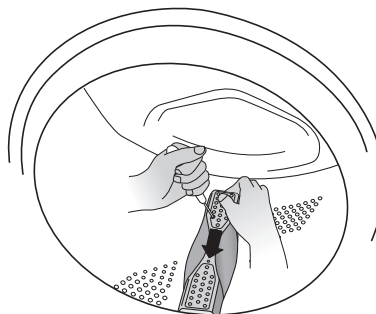
Wenn Sie vermuten, dass kleine Gegenstände wie Büroklammern oder Nägel durch die Waschtrommel gefallen sind, sollten Sie den Behälter unter dem Rührarm prüfen. Solche Gegenstände können rosten und Flecken auf der Kleidung verursachen. Nägel und andere scharfe Gegenstände können Löcher in den Stoffen verursachen.

Gehen Sie wie folgt vor:

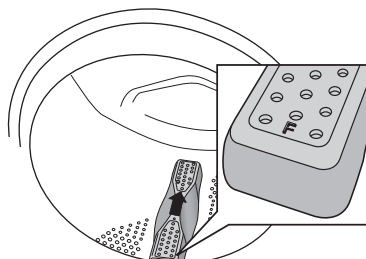
1. Führen Sie einen Schraubendreher oder ähnliches Werkzeug in die Öffnung der Mitnehmerrippen und drehen Sie ihn vorsichtig nach links (siehe Abbildung).



2. Halten Sie die Mitnehmerrippe mit der anderen Hand fest und ziehen Sie sie in Ihre Richtung.



3. Heben Sie die Mitnehmerrippe an.
4. Entfernen Sie alle Gegenstände.
5. Setzen Sie den Rührarm mit der F-Markierung in Ihre Richtung zurück in seine Position. Vergewissern Sie sich, dass alle Befestigungen des Rührarms in den jeweiligen Löchern in der Trommel sitzen. Eindrücken, bis er einrastet.



Pflege und Reinigung

Wenn Sie hartes Wasser haben

Wenn Sie in einem Gebiet mit hartem Wasser (hoher Kalkgehalt) wohnen, kann sich auf der Waschtrommel eine grau-weiße Ablagerung bilden. Um diese Ablagerungen zu entfernen, füllen Sie etwa 20 Gramm Zitronensäure in die Waschtrommel und starten eines der 95 °C Programme. Bei Bedarf den Vorgang wiederholen.

Problemlösung

Die Einfülltür öffnet sich nicht

1. Prüfen Sie, ob der Hauptschalter eingeschaltet ist.
2. Wird die Maschine mit Strom versorgt?
Überprüfen Sie die Sicherungen (Unterbrecherschalter) in Ihrem Haushalt. Die Tür kann nicht mit der Taste mit dem Schlüsselsymbol geöffnet werden, solange die Stromzufuhr unterbrochen ist.

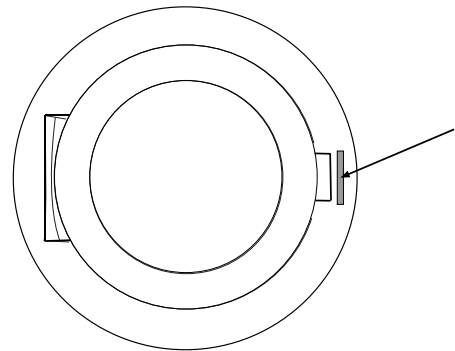
Wenn nichts anderes hilft, kann die Tür wie folgt geöffnet werden:

WARNUNG!



Die Tür kann nur dann von Hand geöffnet werden, wenn die Stromversorgung unterbrochen und das Wasser aus der Maschine entfernt wurde.

- A Zuerst das Wasser aus der Maschine entfernen. Die Türöffnungstaste drei Sekunden lang drücken, um das Wasser abzupumpen. Wenn dies nicht funktioniert, muss das Wasser manuell aus der Maschine entfernt werden. Siehe "Reinigung des Abflusses und der Abfluspumpe" im Kapitel "Pflege und Reinigung".
- B Vergewissern Sie sich, dass der Hauptschalter ausgeschaltet und der Netzstecker gezogen ist.
- C Führen Sie das Türnotöffnungswerkzeug in den Schlitz an der rechten Seite der Waschmaschinentür ein. Dieses Werkzeug befindet sich im mitgelieferten Plastikbeutel.
- D Drücken Sie das Werkzeug nach oben, um die Tür zu öffnen.



Wenn sich die Tür später nicht öffnet, nachdem das Programm beendet wurde, bitte an den Kundendienst wenden.

Der Waschautomat startet nicht

1. Ist die Tür richtig geschlossen? Drücken Sie sie fest.
2. Wird die Maschine mit Strom versorgt?
Sicherungen und Stromnetz (Unterbrecherschalter) im Gebäude kontrollieren.

Problemlösung

Fehlermeldungen

Wenn ein Fehler während des Programms auftritt, wird eine Mitteilung im Display angezeigt. Um die Mitteilung nach dem Beheben des Fehlers zu löschen, die Maschine ausschalten und danach wieder einschalten.

Es können folgende Fehlermeldungen im Display angezeigt werden:

Die Tür schließen

Das Programm startet, sobald die Tür geschlossen wird.

Überfüllung

1. Drehen Sie den Wasserhahn zu.
2. Siehe "Abflussfehler".

Abflussfehler

Prüfen:

- dass keine Gegenstände im Ablaufschlauch steckengeblieben sind.
- dass die Ablaufpumpe nicht von Fremdkörpern blockiert wird. Die Pumpe reinigen. Siehe Kapitel "Pflege und Reinigung".
- dass der Ablaufschlauch nicht geknickt ist.

Die Türöffnungstaste (Schlüsselsymbol) drücken, um das Wasser vor dem Öffnen der Tür aus der Maschine abzupumpen. Bitte an den Kundendienst wenden, wenn dies das Problem nicht löst.

Wasseraufnahmefehler

Prüfen:

- dass der Hahn an der Wasserleitung geöffnet ist.
- dass der Filter im Wasserzulauf des Waschautomaten nicht blockiert ist.

Aktion:

1. Drehen Sie den Wasserhahn zu.
2. Lösen Sie den Schlauch.
3. Reinigen Sie den Filter am Einlassventil.
4. Befestigen Sie den Schlauch wieder.
5. Drehen Sie den Hahn auf.
6. Starten Sie das Programm erneut, um zu prüfen, ob der Fehler behoben ist.
7. Bitte an den Kundendienst wenden, wenn dies das Problem nicht löst.

Fehler beim Öffnen der Einfülltür

Bitte den Kundendienst anrufen!

Motorfehler

Bitte den Kundendienst anrufen!

Unwucht

Bei zu viel Unwucht stoppt die Maschine den Schleudergang. Die Waschmaschine startet den Schleudergang erneut, in der Hoffnung, dass die Wäschestücke dann besser in der Trommel verteilt sind. Dieser Vorgang kann bis zu zehn Mal wiederholt werden. Wenn die Unwucht dann immer noch besteht, geht die Maschine zum nächsten Programmschritt weiter.

Die Fehlermeldung erfordert keine Maßnahme.

Technische Informationen

Technische Daten

Höhe:	850 mm
Breite:	595 mm
Tiefe:	585 mm
Gewicht:	73 kg
Trommelvolumen:	60 l
Max. Fassungsvermögen:	8 kg
Schleuderdrehzahl (U/min):	400-1400
Anschlusswerte:	Siehe Typenschild
Heizleistung:	Siehe Typenschild
Wasserdruck:	0,1-1 MPa 1-10 kp/cm ² 10-100 N/cm ²
Material von Waschtrommel und Bottich:	Rostfreier Stahl
Gehäuse:	Pulverbeschichtetes galvanisiertes Stahlblech oder rostfreier Stahl.
Wasseranschluss:	1,5 m PEX Rohr
Ablauf:	1,7 m Polypropylenschlauch

Informationen für das Testinstitut Energieerklärung

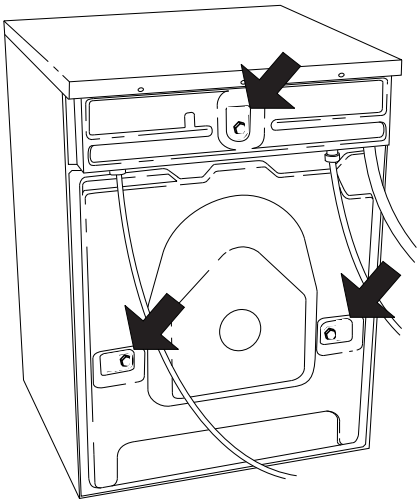
Europäischer Teststandard:	EN 60456
Waschprogramm:	Normal, 60 °C, 1600 U/min., 8 kg Baumwolle
Anschluss:	Kaltwasser 15 °C
Testmethode für die Geräuschemessung:	IEC-60704-2-4
Stromverbrauch bei abgeschalteter Maschine	< 0,3 W
Stromverbrauch für Startzeitvorwahl	< 6,0 W
Stromverbrauch nach beendetem Programm	< 3,0 W

Transportsicherungen

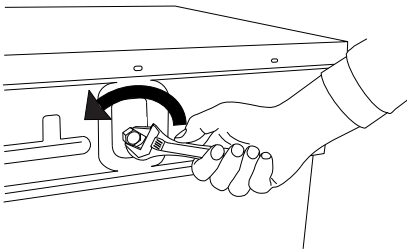
Unsere Waschmaschine hat eine Transportsicherung vom Typ A oder Typ B.

Typ A

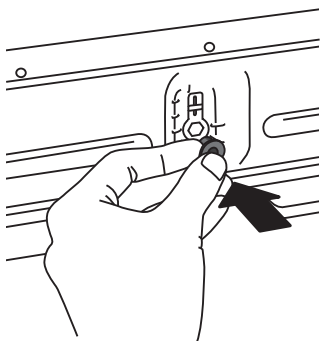
Bevor Sie die Waschmaschine in Betrieb nehmen können, müssen Sie die drei Transportsicherungen wie unten gezeigt entfernen.



1. Lösen und entfernen Sie die Bolzen.



2. Im beiliegenden Plastikbeutel finden Sie drei Plastikpfropfen zum Einsetzen in die Schraublöcher.



HINWEIS!

Wenn die Maschine bewegt und transportiert werden soll, müssen die drei Sicherungsschrauben wieder eingesetzt werden, um Schäden an der Maschine zu verhindern. Falls die Transportschrauben oder die Plastikpfropfen verloren gegangen sind, können Sie bei Ihrem Fachhändler neue bestellen.

Artikelnummer	Bezeichnung
---------------	-------------

80 882 77	Schraube
-----------	----------

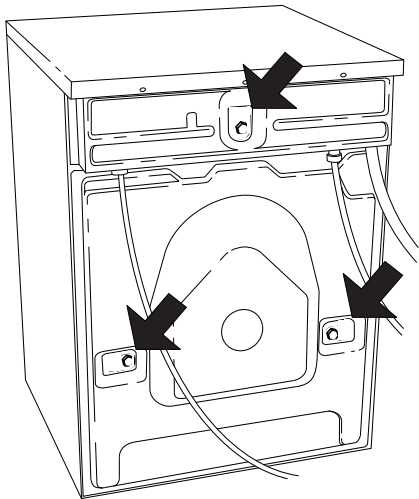
80 884 67	Plastikpfropfen
-----------	-----------------

Bestellen Sie jeweils drei Stück!

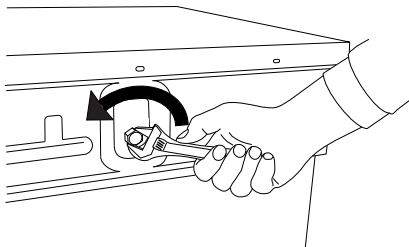
Transportsicherungen

Typ B

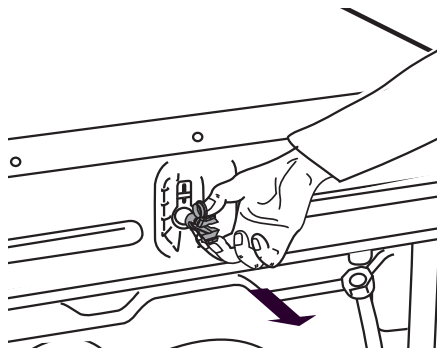
Die drei Transportbolzen und die Transport-Kunststoffpfropfen vor dem Start der Maschine entfernen.



1. Lösen und entfernen Sie die Bolzen gemäß der folgenden Abbildung.

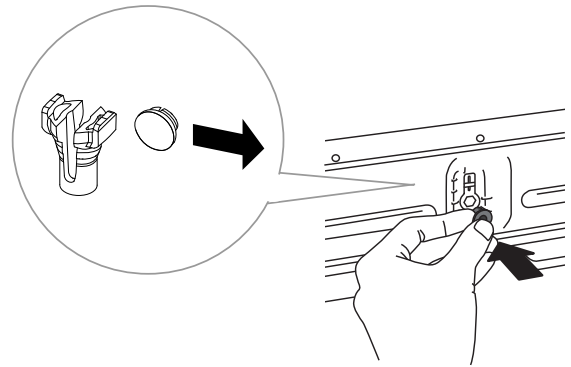


2. Um die Kunststoffhaltepfropfen der Bolzen zu entfernen, diese zusammendrücken und herausziehen.



3. Entfernen Sie die Kunststoffabdeckungen der Pfropfen. Die Kunststoffabdeckungen in die drei Aussparungen drücken, in denen sich die Pfropfen befunden haben. Die

Kunststoffpfropfen aufheben, falls die Maschine später transportiert werden soll.



HINWEIS!

Wenn die Maschine transportiert werden soll, müssen die Bolzen und Kunststoffpfropfen als Transportsicherung eingesetzt werden, damit die Maschine nicht durch Stöße beschädigt wird. Falls die Transportbolzen oder die Kunststoffpfropfen verloren gegangen sind, können Sie bei Ihrem Fachhändler neue bestellen.

Artikelnummer	Bezeichnung
80 882 77	Schraube
80 901 05	Kunststoffpfropfen, Transportsicherung

Bestellen Sie jeweils drei Stück!

Aufstellen

Aufstellen des Waschautomaten

Der Waschautomat kann freistehend aufgestellt oder eingebaut werden. Positionieren Sie den Waschautomaten so, dass die Steckdose leicht zu erreichen ist.

A. Eingebaut

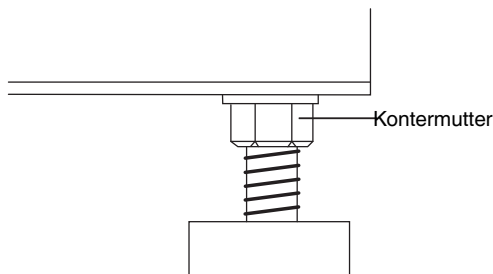
Der Waschautomat kann unter einer Arbeitsfläche mit einer Höhe von 850 - 900 mm eingebaut werden. Lassen Sie rings um die gesamte Maschine 5 mm Freiraum, auch an der hinteren oberen Kante und der Wand dahinter.

B. Freistehend

Der Waschautomat kann neben oder unter einen Wäschetrockner aufgestellt werden.

Justieren der FüÙe

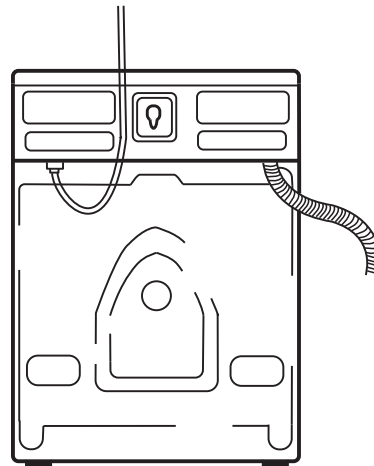
Wenn Sie die FüÙe so ausrichten, dass der Waschautomat stabil und gerade auf dem Fußboden steht, werden die Geräusche auf ein Minimum reduziert. Ziehen Sie anschließend die Kontermuttern an.



Wasseranschluss

Der Wasseranschluss sollte von entsprechend qualifiziertem Fachpersonal vorgenommen werden. Die Maschine mit dem mitgelieferten Schlauch anschließen. Der Wasserdruck sollte 0,1 bis 1 MPa (etwa 1–10kp/cm²; 10–100N/cm²) betragen. An der Wasserleitung sollte sich ein Absperrhahn befinden.

Wenn die Rohre neu verlegt wurden, sollten Sie diese zunächst durchspülen, um Schmutz zu entfernen. Ansonsten kann dieser Schmutz den Filter im Wasserzulauf verstopfen.



Verwenden Sie für die Wasseraufnahme nur den mitgelieferten Schlauch. Benutzen Sie keine alten Schläuche.

Wasseraufnahme

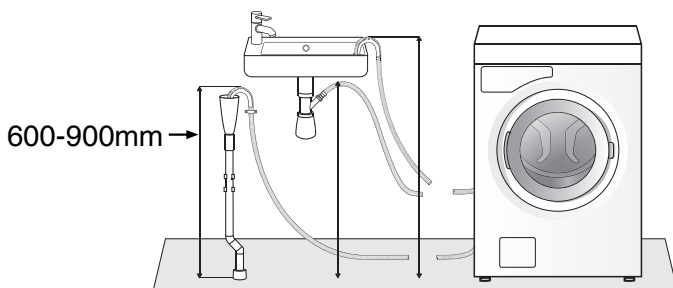
Werkseitig ist die Maschine für die Aufnahme von kaltem und warmem Wasser eingestellt. Die Maschine kann für die Aufnahme von nur kaltem Wasser eingestellt werden. Diese Einstellung muss von qualifiziertem Fachpersonal vorgenommen werden. Wenden Sie sich bitte an den Kundendienst.

Aufstellen

Wasserablauf

Die Maschine wird mit einem Abflussschlauch geliefert, der an einen Abfluss angeschlossen werden muss. Siehe folgende Beispiele. Die Höhe muss 600-900 mm über dem Bodenniveau sein.

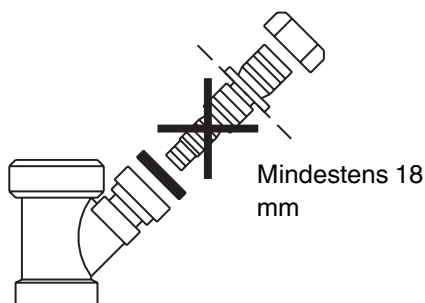
Dabei ist die untere Position (600 mm) vorzuziehen. Achten Sie darauf, dass der Schlauch nicht geknickt ist.



Der Waschautomat kann auch mit einer Muffe an den Abfluss angeschlossen werden. Auch in diesem Fall sollte der Schlauch 600 - 900 mm über dem Boden angebracht sein. Der Innendurchmesser des Anschlusses sollte mindestens 18 mm betragen.

- Schneiden Sie den Anschluss zurecht
- Entgraten Sie den Anschluss.

Siehe Bild.



Elektrischer Anschluss

Wenn die Maschine mit einem Netzkabel und Netzstecker geliefert wurde, kann sie an eine geerdete Schutzkontaktsteckdose angeschlossen werden. Anderenfalls muss ein Elektriker einen festen Stromanschluss mit einem allpoligen Unterbrecherschalter installieren.

Anschluss bei Lieferung

Die Maschine wird mit 3-Phase, 400V, 50Hz gespeist und hat eine Heizleistung von 3000W sowie einen 10A Netzstecker. Das Stromnetz muss mit einem Erdungsfehlerschalter vom Typ A ausgerüstet sein.

HINWEIS!

Reparaturen und Wartungsarbeiten für Sicherheit oder Leistung müssen von qualifizierten Fachleuten durchgeführt werden.

Münzbetrieb

Die Maschine ist für den Münzbetrieb vorbereitet. Diese Installation muss von qualifiziertem Fachpersonal vorgenommen werden.

Die Installation erfordert ein Verbindungskabel für die Stromversorgung des Münzzählers. Dieses Verbindungskabel kann als Zubehör unter der Artikelnummer 92 090 95 bestellt werden.

Der Münzzähler muss in der Lage sein, zwei Signalkabel über einen Zeitraum von bis zu 10 Minuten kurzzuschließen. Dies ist erforderlich, damit der Benutzer nach dem Münzeinwurf genügend Zeit hat, die Maschine zu beladen, ein Programm zu wählen und die Maschine zu starten.

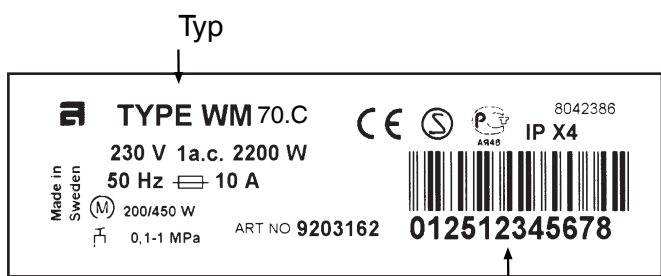
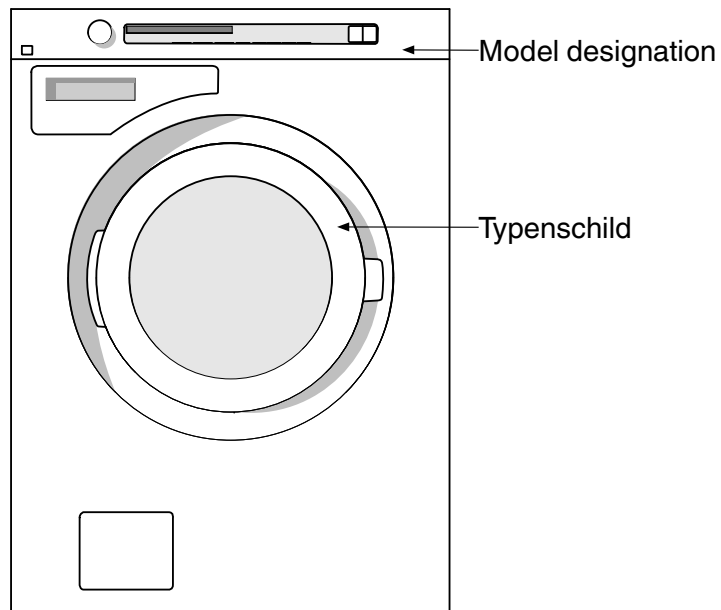
"Münze einwerfen" erscheint auf dem Display, wenn die Maschine mit dem Hauptschalter gestartet wird.

Kundendienst

Bevor Sie sich an den Kundendienst wenden

Halten Sie Modellname, Typ und Seriennummer bereit, bevor Sie sich an den Kundendienst wenden.

Den Modellnamen finden Sie an der Bedienleiste. Typ und Seriennummer finden Sie auf dem Typenschild an der Innenseite der Glasür.



Seriennummer (12 Zeichen)

Ihre Notizen

Ihre Notizen

Kurzanleitung

1 Waschen

1. Leeren Sie alle Taschen aus und schließen Sie Reißverschlüsse.
2. Beachten Sie die Pflegekennzeichen der Textilien.
3. Sortieren Sie die Wäsche.

HINWEIS!

Legen Sie BHs mit Metallverstärkungen in ein Wäschenetz.

2 Füllen Sie die Wäsche ein

1. Den Hauptschalter drücken.
2. Drücken Sie den Türöffner (das Schlüsselsymbol), falls die Tür geschlossen ist, die Tür öffnet sich dann.
3. Füllen Sie die Wäsche ein und schließen Sie die Waschmaschinentür.

3 Waschmittelschublade

1. Füllen Sie das Waschmittel in die dafür vorgesehenen Fächer. Füllen Sie den

Weichspüler in das Fach rechts vom



2. Folgen Sie den Empfehlungen des Waschmittelherstellers, wenn Sie flüssiges Waschmittel verwenden.

4 Wählen Sie das Programm

1. Wählen Sie ein Programm durch Drehen des Programmwählers.
2. Drücken Sie die Start/Stop Taste.

5 Programm beendet

1. "FERTIG" im Display zeigt an, dass das Waschprogramm beendet wurde.
2. Die Tür öffnet sich automatisch, sobald das Programm beendet wurde.
3. Entnehmen Sie die Wäsche.
4. Drücken Sie den Hauptschalter.

Schließen Sie die Tür, nachdem Sie die Wäsche entnommen haben, wenn in Ihrem Haushalt kleine Kinder oder Haustiere leben.