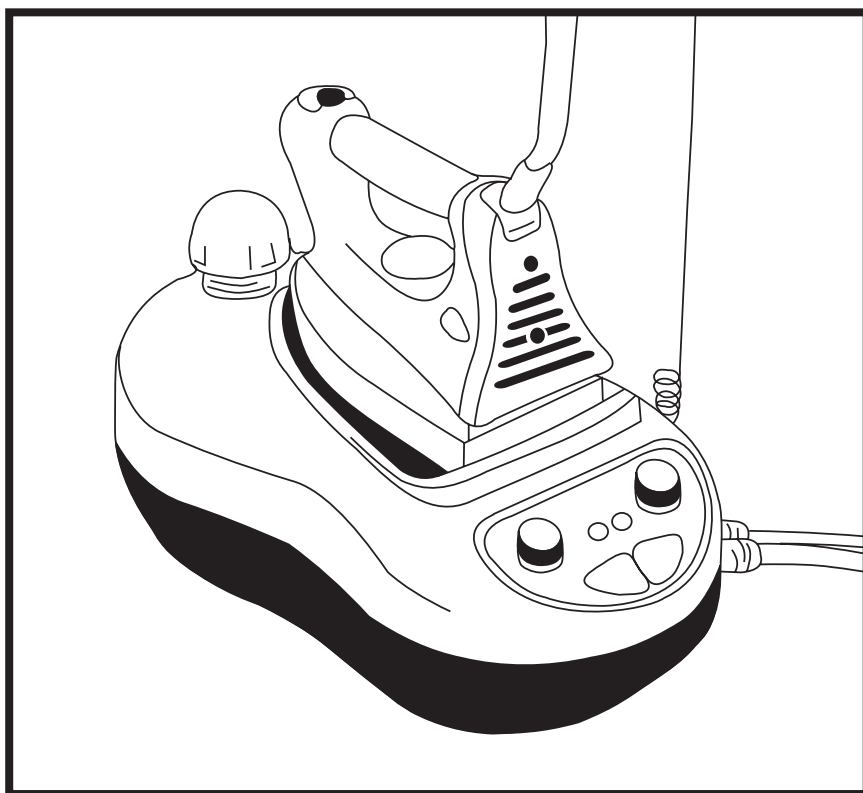


# EUDORA SOBA

## Bedienungsanleitung



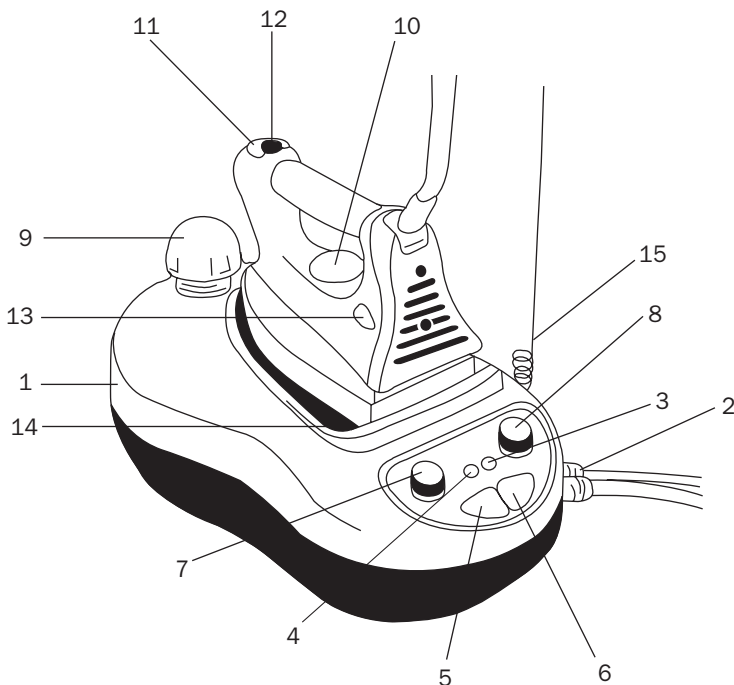
**Eudora Professional plus 860**

**Druckdampf-Bügelstation**

---

# EUDORA Professional plus 860

---



---

## BESCHREIBUNG

---

- 1) Gehäuse aus Kunststoff und Chrom
- 2) Versorgungskabel und Netzkabel
- 3) Dampfkontrollleuchte
- 4) Wasseranzeigeleuchte
- 5) Ein/Aus-Schalter mit Leuchte für Dampfstation
- 6) Ein/Aus-Schalter mit Leuchte für Bügeleisen
- 7) Dampfregulierung
- 8) Druckregulierung
- 9) Sicherheitsverschluss mit Überdruckventil
- 10) Temperaturregler
- 11) Dampfstoßtaste
- 12) Dauerdampftaste
- 13) Leuchte Bügeleisentemperatur
- 14) Abstellfläche für Bügeleisen
- 15) Kabelhalter

## **BEDIENUNGSANLEITUNG:**

---

Sehr geehrte Kundin, sehr geehrter Kunde.

Wir danken Ihnen für Ihr Vertrauen und gratulieren zum Kauf einer Druckdampf-Bügelstation von EUDORA.

Vor Inbetriebnahme des Gerätes lesen Sie bitte diese Bedienungsanleitung genau durch und machen Sie sich mit dem Gerät vertraut.

Für optimale Ergebnisse beim Einsatz und um Schäden zu vermeiden, befolgen Sie genau die Anweisungen. Die Bedienungsanleitung muss all jenen Personen, die mit dem Gerät arbeiten, zur Verfügung stehen.

### **Sicherheitshinweise:**



- **Dieses Gerät ist nur für den haushaltsüblichen Gebrauch bestimmt! Für jede anderwertige Verwendung wird keine Haftung übernommen!**

#### **• Stromversorgung:**

- Nur an Steckdosen mit Schutzleiteranschluss anschließen.
- Überprüfen Sie die Absicherung der Steckdose (mind. 10 Ampere) und die Netzspannung (230 Volt) mit dem Leistungsschild am Gerät.
- Nur Verlängerungskabel oder Stromverteiler mit Schutzleiteranschluss verwenden.
- Den Stecker nicht am Kabel aus der Steckdose ziehen.
- Anschlussleitungen und Kunststoffteile dürfen nicht mit dem heißen Bügeleisen in Berührung kommen.
- Beschädigte Anschlussleitungen sofort vom Fachmann erneuern lassen.
- Nach jeder Verwendung, das Gerät ausschalten und vom Stromnetz trennen.



#### **• Einsatz:**

- Bitte überprüfen Sie das Gerät vor der Inbetriebnahme auf Transportschäden.
- Das Verpackungsmaterial (Plastiksäcke, usw.) vor Kindern unerreichbar aufbewahren!
- Das Gerät darf nicht von inkompetenten Personen oder Kindern benützt werden.
- Nicht in Feuchträumen wie Bad, usw. verwenden oder aufbewahren. Vor Nässe schützen.
- Das Gerät nie Witterungseinflüssen wie Regen, direkter Sonneneinstrahlung, Eis usw. aussetzen.
- Die Dampfstation muss auf eine, für hohe Temperaturen geeignete Unterlage gestellt werden.
- Verwenden Sie nur Bügeltische, die für Druckdampf-Bügelstationen geeignet sind.
- Während den Vorbereitungen zum Bügeln, das Gerät nicht an das Stromnetz anschließen.



#### **• Eingeschaltetes Gerät:**

- Nie unbeaufsichtigt lassen.
- Nie in Reichweite von Kindern stehenlassen oder aufbewahren.
- Darf während des Gebrauches nicht umplatziert werden.
- Nicht mit feuchten oder nassen Händen anfassen.
- Nicht unnötigerweise eingeschaltet lassen.



- **Arbeiten mit Dampf:**

- Den Dampfstrahl nicht auf Personen oder andere Lebewesen richten.
- Niemals den Heizkesselverschluss unter Druck öffnen.
- Vorsicht beim sitzend Bügeln: Heißer Dampf dringt durch den Bügeltisch.



**Dampfaustritt und hohe Temperaturen können zu Verbrennungen führen!**

- **Abstellfläche für Bügeleisen:**

- Das Bügeleisen sollte immer auf die vorgesehene Abstellfläche gestellt werden.
- Die Dauerdampftaste beim Abstellen des Bügeleisens immer ausschalten.



**VORSICHT: Gerät nicht in Betrieb nehmen, oder außer Betrieb setzen, wenn**

- das Gerät mit Wasser in Berührung kommt!  
Sofort Stecker aus der Steckdose ziehen und das Gerät austrocknen lassen.
- Teile beschädigt sind,
- eine Funktionsstörung auftritt,
- Dampf oder Wasser am Gerät entweicht (ausgenommen an der Bügelsole).
- das Gerät einer Temperatur unter 0° Celsius ausgesetzt war (nach Lieferung, Abholung oder Reparatur),



**Frostgefahr!** Gerät mindestens einen halben Tag bei Zimmertemperatur stehen lassen!

**Wenden Sie sich bitte auf jeden Fall an das EUDORA-Fachpersonal.**

## Welches Wasser dürfen Sie verwenden:

### a) Bei Verwendung von Leitungswasser:

**Obwohl die Bügelstation mit normalem Leitungswasser betrieben werden kann, führt härteres Wasser im Laufe der Zeit zu Störungen im Dampfsystem.**

Um dies zu vermeiden, empfehlen wir Ihnen folgendes Vorgehen:

**Messen Sie mit dem beiliegenden Teststäbchen die Wasserhärte Ihres Leitungswassers.**

Teststäbchen kurz (1 Sekunde) ins Wasser eintauchen, leicht abschütteln und nach 1 Minute ablesen. Verändert sich nur die 1. (unterste) Zone von grün auf rot, eignet sich das normale Leitungswasser. Sind zwei oder mehr Zonen im roten Bereich, empfehlen wir den Einsatz unseres Schnellentkalkers **EUDORA kalkex12**. (Erhältlich in jedem guten Fachhandel)

**Schnellentkalker EUDORA kalkex12** wurde speziell für den Gebrauch von Bügelstationen entwickelt und enthärtet Leitungswasser jeglichen Härtegrades auf durchschnittlich 3°dH. **Kein Trinkwasser!**

Wenn Sie Ihr Leitungswasser aus der Ortswasserleitung beziehen, können Sie sich beim zuständigen Gemeindeamt über die Qualität Ihres Wassers erkundigen.

### b) Leitungswasser vermischt mit einfach destilliertem Wasser:

Am Teststäbchen sind **2 Zonen rot** (Leitungswasser bis 14°dH); Mischungsverhältnis **1:1**

**3 Zonen rot** (Leitungswasser bis 21°dH); Mischungsverhältnis **1:2**

**4 Zonen rot** (Leitungswasser über 21°dH); Mischungsverh. mind. **1:3**

Testen Sie anschließend das vermischte Wasser nochmals mit einem Teststäbchen.

**Es darf sich nur die 1. (unterste) Zone auf rot umfärben, ansonsten Mischungsverhältnis erhöhen!**

Teststäbchen für weitere Messungen der Wasserhärte erhalten Sie in Apotheken und Drogerien.

Wichtig: Achten Sie auf das Ablaufdatum der Teststäbchen auf der Verpackung!

### c) Bei Verwendung von Wasser aus einem Kondentrockner:

Kondenswasser durch einen Kaffeefilter filtern, um Feststoffe wie Flusen zu entfernen.

### Erste Inbetriebnahme:

Bei der Inbetriebnahme des Bügeleisens kann eine leichte Rauchentwicklung auftreten. Dieser Vorgang ist normal und verliert sich nach einigen Minuten. Verwenden Sie daher, für die erste Benutzung, kein empfindliches Bügelgut!






### **Bügeln MIT Dampf:**

- Während den Vorbereitungen zum Bügeln, das Gerät nicht an das Stromnetz anschließen!
- Kontrollieren Sie, ob sich das Bügelgut zum Dampfbügeln eignet.

### **WICHTIG: Heizkesselverschluss (9) NIE unter Druck öffnen!!!**



- 1. Heizkesselverschluss (9) abschrauben.**  
(Nach unten drücken und gleichzeitig gegen den Uhrzeigersinn drehen.)
- 2. Station auf eine waagrechte Fläche stellen!**
- 3. Ca. 2 Liter Wasser einfüllen.**
  - Nur den beige packten Trichter zum Befüllen verwenden!
  - Der Heizkessel kann zur Verminderung der Aufheizzeit mit warmem Wasser befüllt werden.
- 4. Station schwenken, damit das Wasser im Einfüllstutzen absinkt.**
  - Kein Wasser mehr nachfüllen, um den Heizkessel nicht zu überfüllen!
- **5. Temperaturregler (10) am Bügeleisen bei jeder Gewebeatart mindestens auf Stufe "BAUMWOLLE-DAMPF" - (siehe Symbol und Farbbereich am Temperaturregler) einstellen!**
  - Bei empfindlichen Materialien, die antihafbeschichtete Bügelsohle (Zubehör) verwenden!
  - Bei Überfüllung, oder geringerer Temperatur, kann Wasser beim Bügeln austreten!
- 6. Heizkesselverschluss (9) aufschrauben.**  
(Nach unten drücken und gleichzeitig im Uhrzeigersinn drehen.)
- 7. Dampfstation an das Stromnetz anschließen.**  
**WICHTIG: Arretierung (12) für Dauerdampf unbedingt lösen!**
- 8. Beide Ein/Aus-Schalter (5 und 6) einschalten.**
  - In ca. 12 Minuten erreicht die Bügelstation den optimalen Dampfdruck.
- Das Aufleuchten der Dampfkontrollleuchte (3) zeigt die Bereitschaft zum Bügeln an.**
  - Die Dampfstoßtaste (11) erst betätigen, wenn die Kontrolllampe (13) am Bügeleisen erloschen ist. (Die Kontrolllampe (13) leuchtet nur während der Aufheizphase!)
- 9. Dampfstoßtaste (11) ca. 10 Sekunden betätigen, um das Dampfsystem zu entlüften.**
  - Das Bügeleisen beim Entlüften nicht auf das Bügelgut richten.
  - Während dem Bügeln erlischt und leuchtet die Dampfanzeige (3) abwechselnd auf.
  - Leuchtet die Dampfanzeige (3) erneut auf, ist das Gerät betriebsbereit.
- **10. Während die Dampfstoßtaste (11) betätigt wird kann, mittels Dampfregulierung (7), die gewünschte Dampfmenge und mittels Druckregulierung, der Dampfdruck stufenlos eingestellt werden.**
  - Bei der Dampfregulierung (7) kann, durch Veränderung der Durchflussmenge, ein Zischgeräusch hörbar sein!
- **11. Für kontinuierlichen Dampf kann die Arretierung (12) eingesetzt werden.**
- 12 Das Bügeleisen immer in Richtung der Sohlenspitze über das Bügelgut gleiten lassen.**
- 13. Gleichmäßig Aufdampfen und Trockenbügeln.**
  - Mit dieser Bügelstation ist das Bügeln und Auffrischen von Kostümen und Jacketts direkt am Kleiderbügel möglich.



**WICHTIG: Heizkesselverschluss (9) NIE unter Druck öffnen!**

- Wenn das Gerät nach dem Betrieb vom Stromnetz getrennt wird, baut sich der Druck nach ca. 1 STUNDE vollständig ab!!!
- Das Gerät muss für eine weitere Befüllung oder zur Reinigung wie folgt drucklos gemacht werden:  
**Ein/Aus-Schalter für Dampfstation (5) ausschalten und Gerät ausdampfen lassen!**

**Wasseranzeigeleuchte (4) leuchtet : WASSER nachfüllen!**

- Wasser im Heizkessel ist aufgebraucht.
- Nach ca. 1 Minute ohne Dampferzeugung, steuert das Sicherheitsthermostat die Wasseranzeigeleuchte an.
- Die Wasseranzeigeleuchte (4) muss nicht abgewartet werden, um Wasser nachzufüllen!



- 1. Wir empfehlen daher, den Ein/Aus-Schalter für die Dampfstation (5) auszuschalten, sobald kein Dampf mehr austritt.**
- 2. Dampfstation vom Stromnetz trennen!**



**WICHTIG: Heizkesselverschluss (9) NIE unter Druck öffnen!!!**

- 3. Heizkesselverschluss (9) nur einige Umdrehungen aufdrehen, bis der restliche Dampf entweicht und dann abschrauben.**
  - Wasser erst nach ca. 5 Minuten nachfüllen, da der Heizkessel noch sehr heiß ist und dadurch heißer Dampf und Wasser bei der Einfüllöffnung austreten kann.  
**(Verbrennungsgefahr!)**

**Bügeln OHNE Dampf:**

- 1. Das Gerät an das Stromnetz anschließen.**
  - Bei empfindlichen Materialien, die antihafbeschichtete Bügelsohle (Zubehör) verwenden!
- 2. Nur den Ein/Aus-Schalter für Bügeleisen (6) einschalten.**
  - Keine Dampferzeugung!
- 3. Temperaturregler am Bügeleisen (10) auf die gewünschte Gewebeart einstellen. Wenn die Kontrollleuchte (13) am Bügeleisen erlischt, ist die gewünschte Temperatur erreicht.**
  - Die Dampfstoßtaste (11) muss nicht betätigt werden!

**Nach dem Gebrauch:**



- Das Gerät ausschalten und vom Stromnetz trennen.
- Das Bügeleisen korrekt auf die Abstellfläche stellen und abkühlen lassen, bevor es verräumt wird.
- Während das Gerät noch heiß ist, vor Fremdzugriff schützen. **Verbrennungsgefahr!**

**Zubehör: Antihafbeschichtete Bügelsohle**



- **Verwendung:**
    - Für empfindliche Materialien wie Nylon, Seide, Wolle, usw.
    - Verhindert vorwiegend bei schwarzem Bügelgut den Glanzeffekt.
- Montieren Sie die Bügelsohle bevor Sie das Gerät einschalten. **Verbrennungsgefahr!**

**Beim Bügeln MIT Dampf:**



- **Temperaturregler am Bügeleisen bei jeder Gewebeart mindestens auf Stufe "BAUMWOLLE-DAMPF" - (siehe Symbol am Temperaturregler) einstellen!**  
Bei geringerer Temperatur kann Wasser beim Bügeln austreten.
- **Bügelsohle nicht ständig montiert lassen.**  
**Nichtbeachtung verursacht in beiden Fällen Wasserflecken und Ablagerungen auf der Aluminiumsohle.**



### **Beim Bügeln OHNE Dampf:**

- **Temperaturregler am Bügeleisen auf die gewünschte Gewebeart einstellen.**  
Wenn die Kontrollleuchte am Bügeleisen erlischt, ist die eingestellte Temperatur erreicht.

### **Reinigung und Pflege:**

**Gerät vor jeder Reinigung vom Stromnetz trennen und abkühlen lassen.**

#### **1. Dampfstation:**

- Gehäuseteile gelegentlich mit einem feuchten Tuch abwischen und trockenreiben.

#### **2. Aluminiumsohle:**

- Um das Verkratzen der Sohle zu vermeiden, nicht mit dem Bügeleisen über Reißverschlüsse, usw. fahren.
- Stärke- od. Appreturrückstände mit einem handelsüblichen Metallpflegemittel entfernen.
- Leichte Verschmutzungen können mit einem rauen Schwamm entfernt werden.
- Starke Verschmutzungen mit einer Polierscheibe entfernen und bei hartnäckigen Verschmutzungen hilft nur mehr ein feines Wasserschleifpapier.

#### **3. Heizkesselreinigung:**

**Wir empfehlen nach jeweils 20 Tankfüllungen die Druckdampfstation auszuspülen.  
Geben Sie nie Reinigungsmittel in die Druckdampfstation.  
WICHTIG: Heizkesselverschluss NIE unter Druck öffnen!!!**

- Heizkesselverschluss öffnen und Heizkessel mit ca. 1 Liter Leitungswasser befüllen.
- Station schwenken und ausleeren, damit die Kalkrückstände und Verunreinigungen im Wasser ausgespült werden.  
Gerät nicht schütteln, es könnten Kalkblättchen in das Dampfsystem gelangen.
- Nochmals wiederholen. Fertig.



Bei Unklarheiten informieren Sie gerne unsere Techniker im Kundendienst.  
Reparaturen dürfen ausschließlich von einer EUDORA Kundendienststelle durchgeführt werden.  
Irrtum und Änderungen vorbehalten.



## **TECHNISCHE DATEN    Modell 860**

---

Totale Heizleistung:	2300 W
Spannung:	230 V
Dampfleistung/Min.:	130 g
Dampfdruck:	4 bar / 400 kPa
Tankinhalt:	max 2 Liter

#### Material:

Tank:	Chromnickelstahl 18/10
Gehäuse Dampfstation:	Kst/Chrom
Sohle Bügeleisen:	Aluminium

#### Gewicht:

Totale:	4,8 kg
Bügeleisen:	1,4 kg

Maße Dampfstation:  
inkl. Bügeleisen (LxBxH)

42 x 24 x 32 cm



## Garantiebedingungen

**gültig ab 1.4.2004**

Die EUDORA SOBA - Garantie wird für alle EUDORA SOBA - Geräte geleistet, welche das Originalleistungsschild mit Gerätenummer aufweisen.

Ohne die gesetzliche Gewährleistung einzuschränken, geben wir - abgesehen von den unter 2. angeführten Fällen - 2 Jahre Garantie ab Kaufdatum (Nachweis ist der Kaufbeleg).

1. Für Mängel haften wir in der Weise, dass diejenigen Teile ausgebessert oder nach unserer Wahl neu ersetzt werden, die wegen fehlerhafter Bauart oder mangelhafter Ausführung der Lieferung innerhalb der Garantiezeit unbrauchbar werden. Es steht uns darüber hinaus frei, mangelhafte Geräte gegen gleichwertige mängelfreie Geräte unserer Marke auszutauschen, falls die Mängelbehebung wirtschaftlich nicht vertretbar ist.
2. Bei gewerblicher Nutzung oder bei Gemeinschaftsnutzung durch mehrere Haushalte beträgt die Garantie 12 Monate.
3. Durch Garantieleistungen verlängert sich die zugesagte Garantiefrist nicht.
4. Die Mängel sind unverzüglich unter Anführung der Gerätenummer bei EUDORA SOBA Vertriebs GmbH bzw. bei einer von EUDORA SOBA autorisierten Kundendienststelle anzuzeigen. Die Behebung einer Garantieleistung erfolgt bei sperrigen Geräten vor Ort durch den EUDORA SOBA Werkskundendienst bzw. einer von EUDORA SOBA autorisierten Kundendienststelle. Kleingeräte sind zur Fehlerbehebung an EUDORA SOBA Vertriebs GmbH bzw. an eine von EUDORA SOBA autorisierte Kundendienststelle zu senden.
5. Für Schäden infolge mangelhafter Wartung, unsachgemäßer Benützung, Missachtung der Bedienungsanleitung, Fremdreparaturen, Benützung von nicht-originalen Ersatz- und Zubehörteilen oder außerhalb der normalen Betriebsbedingungen liegender Umstände, wird keine Garantie übernommen. Ebenfalls wird keine Garantie übernommen bei abnormalen, besonders erschwerten oder elektronisch nicht einwandfreien Voraussetzungen für einen ordnungsgemäßen Betrieb des Gerätes.
6. Garantiereparaturen dürfen nur vom EUDORA SOBA Werkskundendienst bzw. von durch EUDORA SOBA autorisierten Kundendienststellen durchgeführt werden.
7. Die Mängelhaftung umfasst in allen Fällen nur die Beseitigung des von uns zu vertretenden Mangels und schließt darüber hinausgehende Ansprüche des Besitzers, soweit eine Haftung nicht zwingend gesetzlich angeordnet ist, aus.
8. Die Garantieleistungen werden nur in jenem Land, in dem das Gerät gekauft wurde, erbracht.

### **EUDORA SOBA Vertriebs GmbH**

Gunskirchener Straße 19, A-4600 Wels

Telefon: +43(0) 72 42-485-0

Telefax - Verkauf: +43(0) 72 42-29 0 68

Telefax - Kundendienst: +43(0) 72 42-56 6 10

e-mail: [office@eudorasoba.at](mailto:office@eudorasoba.at)

[www.eudorasoba.at](http://www.eudorasoba.at)

FN 233433i x LG Wels

Irrtum und Änderungen vorbehalten.