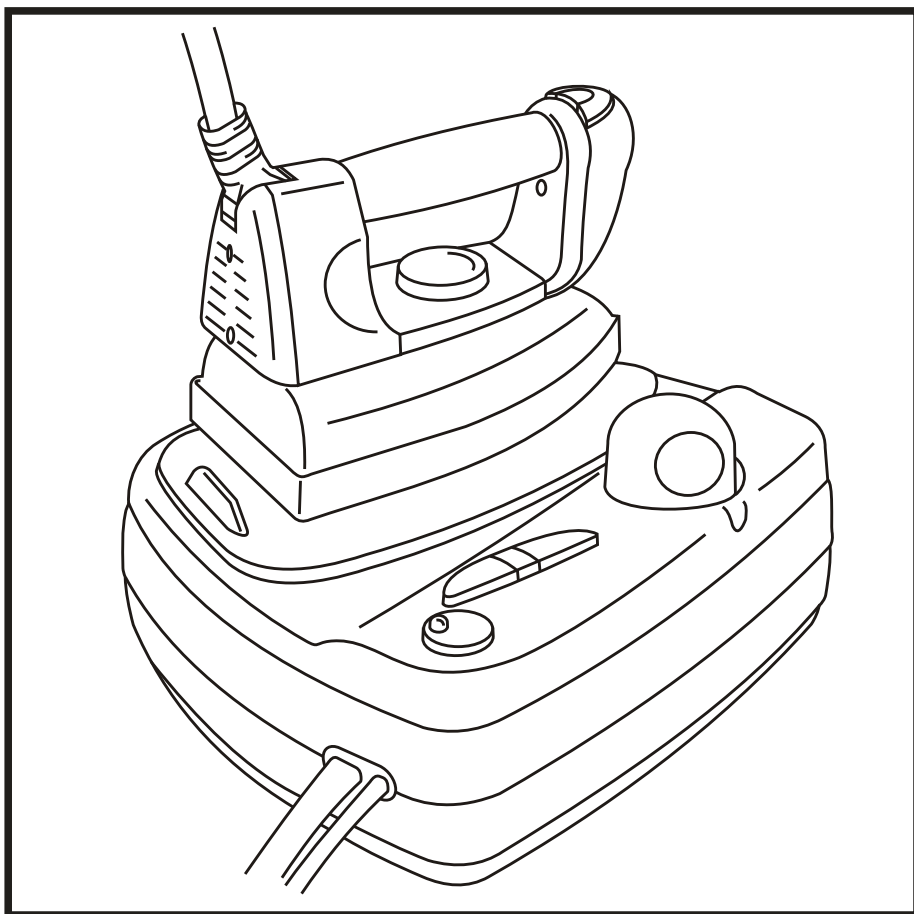


# EUDORA

## Bedienungsanleitung

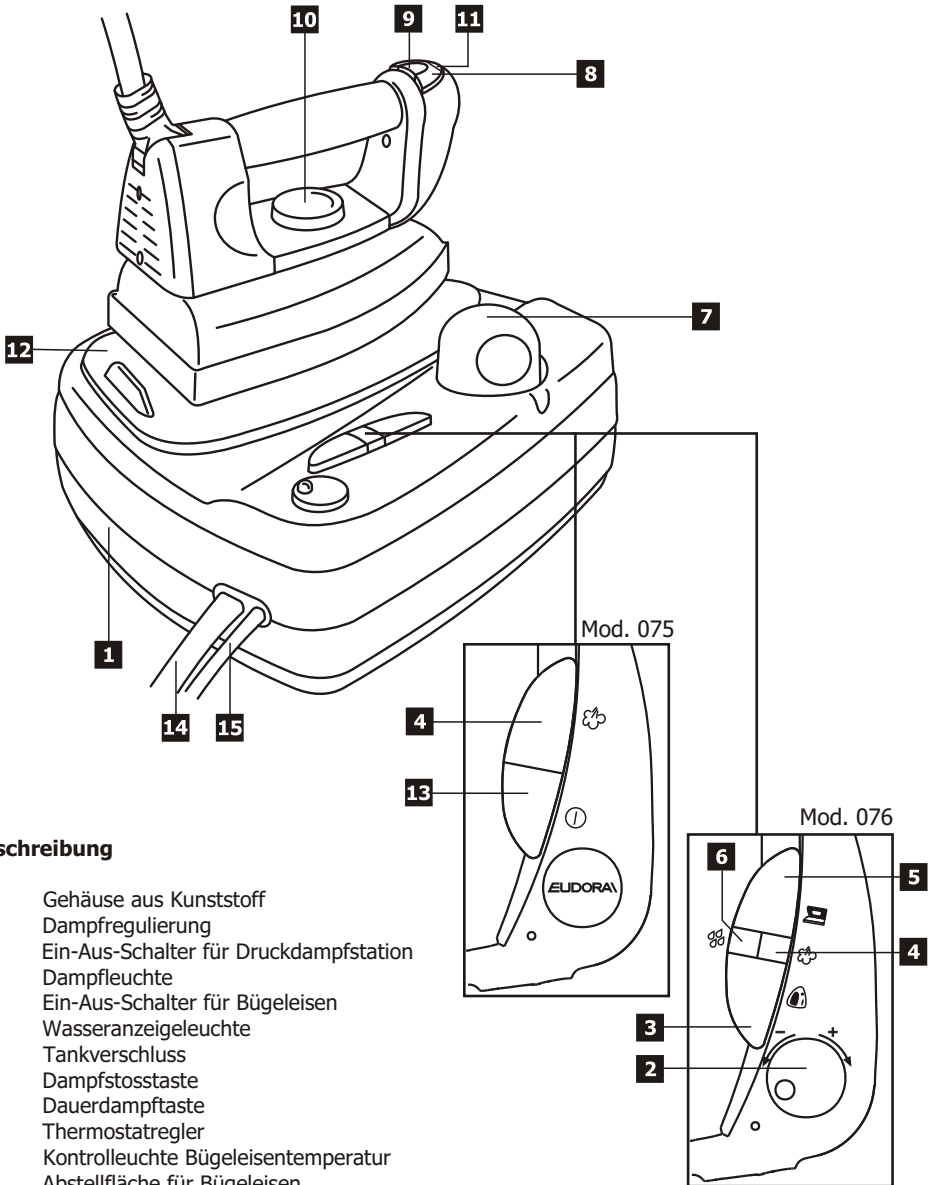


**ProfiVap 075**  
**ProfiVap plus 076**

Druckdampf-Bügelstation



# Druckdampf - Bügelstation Modelle 075 / 076



## Beschreibung

- 1) Gehäuse aus Kunststoff
- 2) Dampfregulierung
- 3) Ein-Aus-Schalter für Druckdampfstation
- 4) Dampfleuchte
- 5) Ein-Aus-Schalter für Bügeleisen
- 6) Wasseranzeigeleuchte
- 7) Tankverschluss
- 8) Dampfstoßtaste
- 9) Dauerdampftaste
- 10) Thermostatregler
- 11) Kontrollleuchte Bügeleisentemperatur
- 12) Abstellfläche für Bügeleisen
- 13) Hauptschalter
- 14) Versorgungskabel (Dampfschlauch + Zuleitung)
- 15) Netzkabel mit Stecker

## Bedienungsanleitung

Sehr geehrte Kundin, sehr geehrter Kunde

Wir danken Ihnen für Ihr Vertrauen und gratulieren zum Kauf der Druckdampf-Bügelstation Eudora.

Mit dieser Bedienungsanleitung geben wir Ihnen einige Hinweise zur Benützung der Druckdampfstation. Bitte lesen Sie diese Anleitung vor der ersten Inbetriebnahme.

### Wichtige Hinweise

#### Verwenden Sie das richtige Wasser



Obwohl die Bügelstation mit normalen Leitungswasser betrieben werden kann, führt härteres Wasser im Laufe der Zeit zu Störungen im Dampfsystem. Um dies zu vermeiden empfehlen wir Ihnen folgendes Vorgehen:

Messen Sie mit dem beiliegenden Teststäbchen die Wasserhärte Ihres Leitungswassers.

Stäbchen kurz (1 Sekunde) ins Wasser eintauchen, leicht abschütteln und nach 1 Minute ablesen.

Verändert sich nur die 1. (unterste) Zone von grün auf rot, eignet sich das normale Leitungswasser.

Sind zwei oder mehr Zonen im roten Bereich, empfehlen wir den Einsatz unseres Schnellentkalkers **Eudora kalkex12**.

**Der Eudora kalkex 12 ist in jedem guten Fachhandel erhältlich.**

Aus Erfahrung eignen sich folgende Wasser nicht für Bügelstationen und wir raten deshalb von deren Gebrauch ab:

- Wasser aus Enthärtungs- und Wasseraufbereitungsanlagen
- Wasser aus üblichen Haushaltswasserfiltern für Trinkwasser
- doppelt destilliertes Wasser (chemisch rein, kann auf Metalle aggressiv wirken)



Bei Verwendung von Wasser aus einem Kondenstrockner:

**Kondenswasser durch einen Kaffeefilter filtern, um Feststoffe wie Flusen zu entfernen.**

#### Erste Inbetriebnahme



Beim ersten Aufheizen kann eine leichte Rauchbildung auftreten. Dieser Vorgang verliert sich nach einigen Minuten. Wir empfehlen daher, als erstes nicht empfindliches Bügelgut zu bügeln.

#### Abstellfläche für Bügeleisen



Das Bügeleisen sollte immer auf die Abstellfläche (12) gestellt werden. Keine rauen Untersetzer benutzen.

### Angaben zur Aufstellung der Druckdampfbügelstation



Achten Sie darauf, dass es sich um eine Steckdose mit Schutzleiteranschluss handelt, und die Spannung und die Absicherung (mindestens 10 A) mit dem Typenschild am Gerät übereinstimmt.

Während der Vorbereitung der Druckdampfbügelstationen den Stecker nicht ans Stromnetz anschließen



Die elektrische Sicherheit des Gerätes ist nur garantiert, wenn es an einen Schutzleiteranschluss gemäss den Normvorschriften angeschlossen ist. Im Zweifelsfalle konsultieren Sie eine Fachperson.

Die Druckdampfbugelstation darf während dem Gebrauch nicht umplaziert werden und muss auf eine, für hohe Temperaturen geeignete, Unterlage gestellt werden.

## **Inbetriebnahme**

### Hinweise



Dieses Gerät ist nur für den haushaltüblichen Gebrauch bestimmt. Jede anderweitige Verwendung ist ungeeignet und gefährlich.

Das Gerät nie mit nassen oder feuchten Händen anfassen.

Das Gerät nie im Badezimmer verwenden.

Den Stecker nie am Kabel aus der Steckdose ziehen.

Das Gerät nie Witterungseinflüssen wie Regen, Sonne, Eis usw. aussetzen.

Das Gerät darf nicht von Kindern und inkompetenten Personen benutzt werden.

Gerät nie in Wasser tauchen.



Anschlussleitungen dürfen nicht mit dem heissen Bügeleisen in Berührung kommen.

Den Dampfstrahl nicht auf Personen richten (Verbrennungsgefahr).

Ist das Gerät nicht im Gebrauch, Netzstecker ziehen und die Ein-Aus-Schalter betätigen. Das Gerät nicht unnötigerweise eingeschaltet lassen.

### Bügeln mit Dampf

Kontrollieren, ob sich das zu bügelnde Kleidungsstück für das Dampfbugeln eignet.



Tankverschluß (7) aufschrauben und zirka 0,85 l Wasser einfüllen.

Tankverschluß einschrauben (7) und Netzstecker anschließen (15).

Beim Modell 075 den Hauptschalter (13) drücken. Beim Modell 076 die Schalter (3) und (5) drücken.

Den Thermostatregler (10) mindestens auf die Markierung "Baumwolle" stellen.

In 10 Minuten erreicht die Druckdampfstation den optimalen Bugeldruck.

Das Aufleuchten der Dampfanzeige (4) zeigt die Bereitschaft zum Bugeln an.

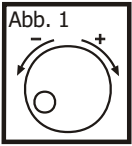
Das nachfolgende Erlöschen der Anzeige ist völlig normal. Während dem Bugeln erlischt und leuchtet die Dampfanzeige abwechselnd auf, ohne jedoch das Bugeln zu beeinträchtigen.

Mit dieser Druckdampf-Bugelstation ist das Bugeln und Auffrischen von Kostümen und Jackets direkt am Bugel möglich.



### Dampfregulierung (2), (Modell 076), Dampfstopstaste (8), und Dauerdampfaste (9) (Modell 076)

Für den Dampfdruck die Dampfstopstaste (8) drücken. Für kontinuierlichen Dampf die Dauerdampfaste (9) (Modell 076) arretieren.



Die Dampfstoßtaste (8) mit kurzen Unterbrechungen betätigen, damit das Bügeleisen ausdampfen und das Bügelgut trocknen kann.

Falls Sie beim Bügeln die Dampfmenge ändern wollen, drehen Sie die Dampfregulierung (2) (Mod. 076). Durch Drehen im Uhrzeigersinn erhöht sich die Dampfmenge, entgegen dem Uhrzeigersinn erhalten Sie weniger Dampf, (Abb.1).

Das Aufleuchten der Wasseranzeige (6) (Mod. 076), zeigt an, dass sich kein Wasser mehr im Wasserbehälter befindet und demzufolge Wasser nachgefüllt werden muss. **Das weitere Bügeln, ohne Zugabe von Wasser, kann das Dampfsystem beschädigen.**



#### Nach dem Bügeln mit Dampf

Unbedingt Behälter wie folgt drucklos machen:

Ein/Aus Dampfdruckschalter (3) (Mod. 076), ausschalten.

Die Dampfstoßtaste (8) so lange betätigen, bis kein Dampf mehr aus der Bügelsohle austritt.

Der Behälter ist jetzt drucklos, der Tankverschluß (7) kann geöffnet werden.



#### Wasser nachfüllen

Nie Wasser einfüllen, resp. nachfüllen, wenn der Stecker (15) am Netz angeschlossen ist.

Behälter drucklos machen, (siehe "Nach dem Bügeln mit Dampf").

Es ist empfehlenswert einige Minuten abzuwarten, bevor der Tankverschluß abgenommen wird, da die Temperatur in der Dampfstation sehr hoch sein kann.

Tankverschluß (7) abschrauben, Tank mit Wasser füllen, Trichter dazu benutzen.

Der Tank kann, zur Verminderung der Aufheizzeit oder Wartezeit, auch mit warmem Wasser aufgefüllt resp. nachgefüllt werden.

Tankverschluß (7) wieder aufschrauben und Stecker (15) an die Steckdose anschließen.



#### Trockenbügeln

Das Gerät an das Stromnetz anschließen, auf den Hauptschalter (13)

(Modell 075) bzw. auf den Bügeleisenschalter (5) (Modell 076) drücken.

Die gewünschte Temperatur durch Betätigung des Thermostatreglers (10)

einstellen. Abwarten, bis die Kontrollampe (11) erlischt: dadurch wird

angezeigt, daß die gewünschte Temperatur erreicht worden ist. Zum

Trockenbügeln ist es nicht erforderlich, den Dampfdruckknopf (8) zu betätigen.



## **Reinigung und Pflege:**

**Gerät vor jeder Reinigung vom Stromnetz trennen und abkühlen lassen.**

### **1. Dampfstation**

- Gehäuseteile gelegentlich mit einem feuchten Tuch abwischen und trockenreiben.

### **2. Aluminiumsohle:**

- Um das Verkratzen der Sohle zu vermeiden, nicht mit dem Bügeleisen über Reißverschlüsse, usw. fahren.
- Stärke oder Appreturrückstände mit einem handelsüblichen Metallpflegemittel entfernen.
- Leichte Verschmutzungen können mit einem rauen Schwamm entfernt werden.
- Starke Verschmutzungen mit einer Polierscheibe und bei hartnäckigen Verschmutzungen hilft nur mehr ein feines Wasserschleifpapier.



### **3. Heizkesselreinigung:**

**Wir empfehlen nach jeweils 20 Tankfüllungen die Druckdampfstation auszuspülen.**

**Geben Sie nie Reinigungsmittel in die Druckdampfstation.**

**WICHTIG: Heizkesselverschluß NIE unter Druck öffnen!!!**

- Heizkesselverschluß öffnen und Heizkessel mit ca. 0,5 Liter Leitungswasser befüllen. Bei Geräten mit abnehmbarem Wasserbehälter ist ein Schlüssel zum öffnen des Heizkessels beigegepackt.
- Station schwenken und ausleeren, damit die Kalkrückstände und Verunreinigungen im Wasser ausgespült werden.  
Gerät nicht schütteln, es könnten Kalkblättchen in das Dampfsystem gelangen.
- Nochmals wiederholen. Fertig.



Bei Unklarheiten informieren Sie gerne unsere Techniker im Kundendienst.

Reparaturen dürfen ausschließlich von einer EUDORA Kundendienststelle durchgeführt werden.

Irrtum und Änderungen vorbehalten.



## Technische Daten

## Modell 075 / 076

Heizleistung	1950 Watt
Druckdampfstation	1100 Watt
Bügeleisen	850 Watt
Spannung	230 Volt
Dampfdruck	3,5 bar
Wasserbehälter-Inhalt	max. 0,85 Liter
Material:	
Tank	Chromstahl
Gehäuse Druckdampfstation	Kunststoff
Bügeleisensole	Aluminium
Gewicht:	
Druckdampfstation	2,5 kg
Bügeleisen	1,3 kg
Masse:	
Druckdampfstation und Bügeleisen	36 X 29 X 30 cm

## Garantiebedingungen

**gültig ab 1.4.2004**

Die EUDORA SOBA - Garantie wird für alle EUDORA SOBA Geräte geleistet, welche das Originalleistungsschild mit Gerätenummer aufweisen.

Ohne die gesetzliche Gewährleistung einzuschränken, geben wir - abgesehen von den unter 2. Angeführten Fällen - 2 Jahre Garantie ab Kaufdatum (Nachweis ist der Kaufbeleg).

1. Für Mängel haften wir in der Weise, daß diejenigen Teile ausgebessert oder nach unserer Wahl neu ersetzt werden, die wegen fehlerhafter Bauart oder mangelhafter Ausführung der Lieferung innerhalb der Garantiezeit unbrauchbar werden. Es steht uns darüber hinaus frei, mangelhafte Geräte gegen gleichwertige mängelfreie Geräte unserer Marke auszutauschen, falls die Mängelbehebung wirtschaftlich nicht vertretbar ist.
2. Bei gewerblicher Nutzung oder bei Gemeinschaftsnutzung durch mehrere Haushalte beträgt die Garantie 12 Monate.
3. Durch Garantieleistungen verlängert sich die zugesagte Garantiefrist nicht.
4. Die Mängel sind unverzüglich unter Anführung der Gerätenummer bei EUDORA SOBA Vertriebs GmbH bzw. bei einer von EUDORA SOBA autorisierten Kundendienststelle anzuzeigen. Die Behebung einer Garantieleistung erfolgt bei sperrigen Geräten vor Ort durch den EUDORA SOBA Werkskundendienst bzw. einer von EUDORA SOBA autorisierten Kundendienststelle. Kleingeräte sind zur Fehlerbehebung an EUDORA SOBA Vertriebs GmbH bzw. an eine von EUDORA SOBA autorisierte Kundendienststelle zu senden.
5. Für Schäden infolge mangelhafter Wartung, unsachgemäßer Benützung, Missachtung der Bedienungsanleitung, Fremdreparaturen, Benützung von nicht-originalen Ersatz- und Zubehörteilen oder außerhalb der normalen Betriebsbedingungen liegender Umstände, wird keine Garantie übernommen. Ebenfalls wird keine Garantie übernommen bei abnormalen, besonders erschwerten oder elektrotechnisch nicht einwandfreien Voraussetzungen für einen ordnungsgemässen Betrieb des Gerätes.
6. Garantiereparaturen dürfen nur vom EUDORA SOBA Werkskundendienst bzw. von durch EUDORA SOBA autorisierten Kundendienststellen durchgeführt werden.
7. Die Mängelhaftung umfaßt in allen Fällen nur die Beseitigung des von uns zu vertretenden Mangels und schließt darüber hinausgehende Ansprüche des Besitzers, soweit eine Haftung nicht zwingend gesetzlich angeordnet ist, aus.
8. Die Garantieleistungen werden nur in jenem Land, in dem das Gerät gekauft wurde, erbracht.

### **EUDORA SOBA Vertriebs GmbH**

Gunskirchener Straße 19

A-4600 Wels

Telefon: +43 (0)7242- 485 - 0

Telefax - Verkauf: +43 (0)7242- 29 068

Telefax - Kundendienst: +43 (0)7242- 56 610

e-mail: [office@eudorasoba.at](mailto:office@eudorasoba.at)

[www.eudorasoba.at](http://www.eudorasoba.at)

FN 233433 i x LG Wels

Irrtum und Änderungen vorbehalten.