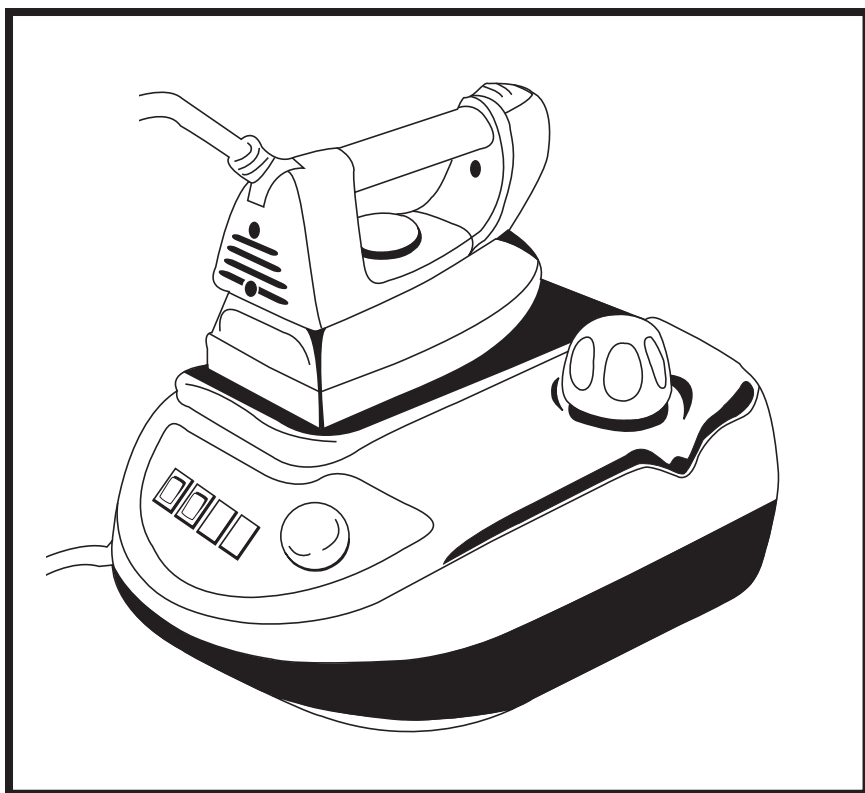


# EUDORA

## Bedienungsanleitung



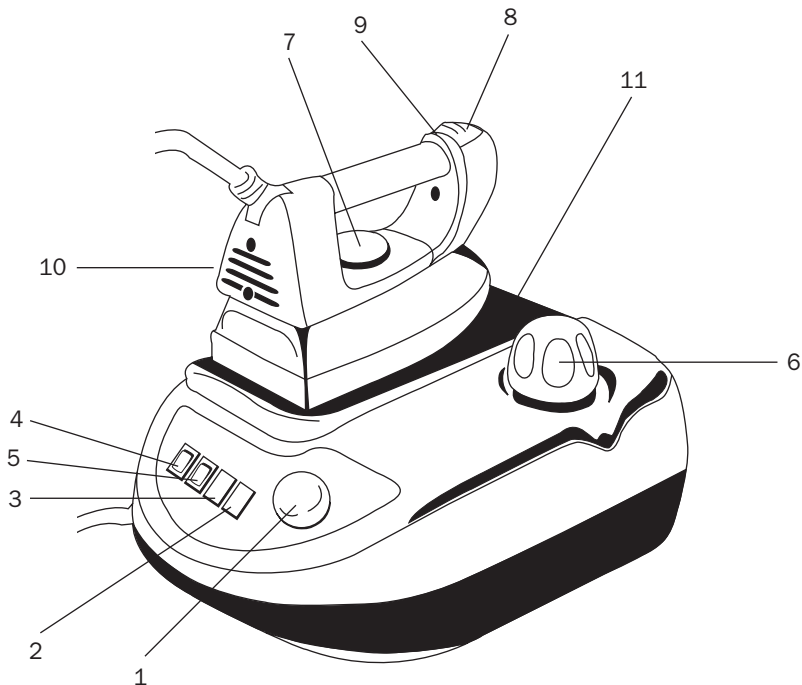
**Eudora ProfiVap plus 200**

**Druckdampf-Bügelstation**

---

# EUDORA ProfiVap plus 200

---



---

## BESCHREIBUNG

---

- 1) Dampfregulierung
- 2) Kontrollleuchte „Wassertank leer“
- 3) Dampfkontrollleuchte
- 4) Ein/Aus-Schalter mit Leuchte für Dampfstation
- 5) Ein/Aus-Schalter mit Leuchte für Bügeleisen
- 6) Sicherheitsverschluss mit Überdruckventil
- 7) Temperaturregler
- 8) Dampfstoßtaste
- 9) Dauerdampftaste
- 10) Leuchte Bügeleisentemperatur
- 11) Abstellfläche für Bügeleisen

## **BEDIENUNGSANLEITUNG:**

---

Sehr geehrte Kundin, sehr geehrter Kunde.

Wir danken Ihnen für Ihr Vertrauen und gratulieren zum Kauf einer Druckdampf-Bügelstation von EUDORA.

Vor Inbetriebnahme des Gerätes lesen Sie bitte diese Bedienungsanleitung genau durch und machen Sie sich mit dem Gerät vertraut.

Für optimale Ergebnisse beim Einsatz und um Schäden zu vermeiden, befolgen Sie genau die Anweisungen. Die Bedienungsanleitung muss all jenen Personen, die mit dem Gerät arbeiten, zur Verfügung stehen.

### **Sicherheitshinweise:**



- **Dieses Gerät ist nur für den haushaltsüblichen Gebrauch bestimmt! Für jede anderwertige Verwendung wird keine Haftung übernommen!**

#### • **Stromversorgung:**

- Nur an Steckdosen mit Schutzleiteranschluss anschließen.
- Überprüfen Sie die Absicherung der Steckdose (mind. 10 Ampere) und die Netzspannung (230 Volt) mit dem Leistungsschild am Gerät.
- Nur Verlängerungskabel oder Stromverteiler mit Schutzleiteranschluss verwenden.
- Den Stecker nicht am Kabel aus der Steckdose ziehen.
- Anschlussleitungen und Kunststoffteile dürfen nicht mit dem heißen Bügeleisen in Berührung kommen.
- Beschädigte Anschlussleitungen sofort vom Fachmann erneuern lassen.
- Nach jeder Verwendung, das Gerät ausschalten und vom Stromnetz trennen.



#### • **Einsatz:**

- Bitte überprüfen Sie das Gerät vor der Inbetriebnahme auf Transportschäden.
- Das Verpackungsmaterial (Plastiksäcke, usw.) vor Kindern unerreikbaar aufbewahren!
- Das Gerät darf nicht von inkompetenten Personen oder Kindern benützt werden.
- Nicht in Feuchträumen wie Bad, usw. verwenden oder aufbewahren. Vor Nässe schützen.
- Das Gerät nie Witterungseinflüssen wie Regen, direkter Sonneneinstrahlung, Eis usw. aussetzen.
- Die Dampfstation muss auf eine, für hohe Temperaturen geeignete Unterlage gestellt werden.
- Verwenden Sie nur Bügeltische, die für Druckdampf-Bügelstationen geeignet sind.
- Während den Vorbereitungen zum Bügeln, das Gerät nicht an das Stromnetz anschließen.



#### • **Eingeschaltetes Gerät:**

- Nie unbeaufsichtigt lassen.
- Nie in Reichweite von Kindern stehenlassen oder aufbewahren.
- Darf während des Gebrauches nicht umplatziert werden.
- Nicht mit feuchten oder nassen Händen anfassen.
- Nicht unnötigerweise eingeschaltet lassen.



- **Arbeiten mit Dampf:**

- Den Dampfstrahl nicht auf Personen oder andere Lebewesen richten.
- Niemals den Heizkesselverschluss unter Druck öffnen.
- Vorsicht beim sitzend Bügeln: Heißer Dampf dringt durch den Bügeltisch.



**Dampfaustritt und hohe Temperaturen können zu Verbrennungen führen!**

- **Abstellfläche für Bügeleisen:**

- Das Bügeleisen sollte immer auf die vorgesehene Abstellfläche gestellt werden.
- Die Dauerdampftaste beim Abstellen des Bügeleisens immer ausschalten.



**VORSICHT: Gerät nicht in Betrieb nehmen, oder außer Betrieb setzen, wenn**

- das Gerät mit Wasser in Berührung kommt!  
Sofort Stecker aus der Steckdose ziehen und das Gerät austrocknen lassen.
- Teile beschädigt sind,
- eine Funktionsstörung auftritt,
- Dampf oder Wasser am Gerät entweicht (ausgenommen an der Bügelsohle).
- das Gerät einer Temperatur unter 0° Celsius ausgesetzt war (nach Lieferung, Abholung oder Reparatur),



**Frostgefahr!** Gerät mindestens einen halben Tag bei Zimmertemperatur stehen lassen!

**Wenden Sie sich bitte auf jeden Fall an das EUDORA-Fachpersonal.**

## **Welches Wasser dürfen Sie verwenden:**

### **a) Bei Verwendung von Leitungswasser:**

**Obwohl die Bügelstation mit normalem Leitungswasser betrieben werden kann, führt härteres Wasser im Laufe der Zeit zu Störungen im Dampfsystem.**

Um dies zu vermeiden, empfehlen wir Ihnen folgendes Vorgehen:

**Messen Sie mit dem beiliegenden Teststäbchen die Wasserhärte Ihres Leitungswassers.**

Teststäbchen kurz (1 Sekunde) ins Wasser eintauchen, leicht abschütteln und nach 1 Minute ablesen. Verändert sich nur die 1. (unterste) Zone von grün auf rot, eignet sich das normale Leitungswasser. Sind zwei oder mehr Zonen im roten Bereich, empfehlen wir den Einsatz unseres Schnellentkalkers **SOBA kalkex12**. (Erhältlich in jedem guten Fachhandel)

**Schnellentkalker SOBA kalkex12** wurde speziell für den Gebrauch von Bügelstationen entwickelt und enthärtet Leitungswasser jeglichen Härtegrades auf durchschnittlich 3°dH. **Kein Trinkwasser!**

Wenn Sie Ihr Leitungswasser aus der Ortswasserleitung beziehen, können Sie sich beim zuständigen Gemeindeamt über die Qualität Ihres Wassers erkundigen.

### **b) Leitungswasser vermischt mit einfach destilliertem Wasser:**

Am Teststäbchen sind **2 Zonen rot** (Leitungswasser bis 14°dH); Mischungsverhältnis **1:1**  
**3 Zonen rot** (Leitungswasser bis 21°dH); Mischungsverhältnis **1:2**  
**4 Zonen rot** (Leitungswasser über 21°dH); Mischungsverh. mind. **1:3**

Testen Sie anschließend das vermischte Wasser nochmals mit einem Teststäbchen.

**Es darf sich nur die 1. (unterste) Zone auf rot umfärben, ansonsten Mischungsverhältnis erhöhen!**

Teststäbchen für weitere Messungen der Wasserhärte erhalten Sie in Apotheken und Drogerien.

Wichtig: Achten Sie auf das Ablaufdatum der Teststäbchen auf der Verpackung!

## Erste Inbetriebnahme



Beim ersten Aufheizen kann eine leichte Rauchbildung auftreten. Dies ist vollkommen normal und verliert sich nach kurzer Benützung. Wir empfehlen daher, nicht als erstes empfindliches Bügelgut zu bügeln.

## Bügeln mit Dampf



Zum Bügeln mit Dampf Temperaturregler (7) mindestens auf die Markierung "Baumwolle Dampf" (siehe Symbol) einstellen. Dies gilt für alle Gewebearten. Nach jedem längeren Bügelunterbruch den Dampfstoß zuerst auf ein Tuch richten, bis er gleichmäßig auströmt.

## Dampfstoßtaste (8) und Dauerdampftaste (9)



Die Dampfstoßtaste (8) mit kurzen Unterbrechungen betätigen, damit das Bügeleisen ausdampfen und das Bügelgut trocknen kann. Für kontinuierlichen Dampf kann auch die Dauerdampftaste (9) eingesetzt werden.

## Abstellmatte



Das Bügeleisen sollte immer auf die Abstellmatte gestellt werden. Keine rauen Unterseizer benutzen.

## **Angaben zur Aufstellung der Druckdampfbügelstation**



- Anschlussleitungen dürfen nicht mit dem heißen Bügeleisen in Berührung kommen.
- Die Dampfstation muss auf eine, für hohe Temperaturen geeignete, Unterlage gestellt werden.
- Während der Vorbereitung der Druckdampfbügelstation den Stecker nicht ans Stromnetz anschließen.
- Die Druckdampfbügelstation darf während des Gebrauches nicht umgestellt werden.

# **INBETRIEBNAHME**

---

## Zu beachten:



- Eingeschaltetes Gerät nie unbeaufsichtigt lassen.
- Eingeschaltete Druckdampfbügelstation nie in Reichweite von Kindern stehenlassen oder aufbewahren. Dampfaustritt und hohe Temperaturen können zu Verbrennungen führen.



- Netzstecker nach Gebrauch der Station immer sofort aus der Steckdose ziehen.
- Achten Sie darauf, dass es sich um eine Steckdose mit Schutzleiteranschluss handelt, die Spannung muss mit den Angaben auf dem Typenschild übereinstimmen.
- Ist das Gerät in Betrieb, den Tankverschluss (6) niemals abschrauben bevor der Dampfdruckbehälter nicht mehr unter Druck steht. Es besteht Verbrennungsgefahr durch Austreten von heißem Dampf oder Wasser.
- Vorsicht beim sitzend Bügeln: Heißer Dampf dringt durch den Bügeltisch. Verbrennungsgefahr.

## Bügeln mit Dampf



- **Wichtig:** Zuerst Wasser einfüllen, dann Netzstecker einstecken.

(Siehe Abschnitt „Wasser nachfüllen“ Seite 6)

- Tankverschluss (6) abschrauben und Tank mit Wasser füllen, immer beiliegenden Trichter benutzen. (Tankinhalt 1,2 Liter).
- Tankverschluss aufschrauben, Gerät am Stromnetz anschließen. Spannung kontrollieren.
- Temperaturregler (7) mindestens auf die Temperaturstufe "Baumwolle Dampf" (siehe Symbol) stellen.
- Ein/Aus-Schalter für Dampfstation (4) einschalten, Kontrolllampe leuchtet.
- Ein/Aus-Schalter des Bügeleisens (5) einschalten, Kontrolllampe leuchtet.



- Warten bis Dampfkontrolllampe (3) aufleuchtet, dann Dampfstoßtaste (8) kurz drücken, damit die vorhandene Luft aus Tank und Dampfleitung strömt. Dabei erlischt die Dampfkontrollleuchte; leuchtet sie wieder auf, ist das Gerät betriebsbereit.
- Die gewünschte Dampfmenge lässt sich mit der Dampfmenngenregulierung (1) einstellen. Durch drehen im Uhrzeigersinn erhöht sich die Dampfmenge.
- Für kontinuierlichen Dampf kann auch die Dauerdampfaste (9) eingesetzt werden.

#### Nach dem Bügeln mit Dampf

Unbedingt Behälter wie folgt drucklos machen:



- Ein/Aus-Schalter für Dampfstation (4) ausschalten.
- Die Dampfstoßtaste (8) so lange betätigen, bis kein Dampf mehr aus der Bügelsohle austritt.
- Der Behälter ist jetzt drucklos, der Tankverschluss (6) kann geöffnet werden.

#### Wasser nachfüllen



- Beachten Sie bitte, daß Sie den Kessel nicht vollständig füllen.
- Bei der Erstauffüllung mit Wasser nur ca. 0,9l einfüllen.
- Beachten Sie auch, daß der Tankverschluß ordentlich festgezogen wurde.
- Stellen Sie den Regler des Bügeleisens auf die Maximalstufe, dann schalten Sie die beiden Schalter 4 und 5 ein.
- Warten Sie bitte, bis die orange Lampe leuchtet. Die Dampfstation hat jetzt aufgeheizt und steht unter Druck. Um Kondenswasseraustritt aus dem Bügeleisen zu verhindern, verwenden Sie für die ersten 10 Minuten nur Dampfstoße und keinesfalls Dauerdampf. Wenn die orange Lampe wieder erlischt, unterbrechen Sie das Bügeln, bis sie wieder aufleuchtet. Nach ca. 10 Minuten können Sie anschließend ununterbrochen bügeln, sowohl mit Dampfstoßen, als auch mit Dauerdampf.

#### Trockenbügeln



- Um Bügelgut schnell ohne Dampf zu bügeln, muss der Ein/Aus-Schalter für Dampfstation (4) nicht betätigt werden.
  - Gewünschte Bügeltemperatur mit dem Temperaturregler (7) einstellen.
  - Ein/Aus-Bügeleisenschalter (5) einschalten, warten bis die Kontrolllampe am Bügeleisen (10) erlischt. Das Gerät ist nun betriebsbereit.
- Die Dampfstoßtaste (8) nicht drücken, bei ausgeschaltetem Tank entsteht kein Dampf.

#### Nach dem Gebrauch:

- Das Gerät ausschalten und vom Stromnetz trennen.
- Das Bügeleisen korrekt auf die Abstellfläche stellen und abkühlen lassen, bevor es verräumt wird.
- Während das Gerät noch heiß ist, vor Fremdzugriff schützen. **Verbrennungsgefahr!**
- Die kalte Bügelsohle und die Druckstation gelegentlich mit einem feuchten Tuch abwischen.

#### Zubehör: Antihafbeschichtete Bügelsohle

##### • **Verwendung:**

- Für empfindliche Materialien wie Nylon, Seide, Wolle, usw..
- Verhindert vorwiegend bei schwarzem Bügelgut den Glanzeffekt.



Montieren Sie die Bügelsohle bevor Sie das Gerät einschalten. Verbrennungsgefahr!

## 2. Aluminiumsohle:

- Um das Verkratzen der Sohle zu vermeiden, nicht mit dem Bügeleisen über Reißverschlüsse, usw. fahren.
- Stärke- oder Appreturrückstände mit einem handelsüblichen Metallpflegemittel entfernen.
- Leichte Verschmutzungen können mit einem rauen Schwamm entfernt werden.
- Starke Verschmutzungen mit einer Polierscheibe entfernen und bei hartnäckigen Verschmutzungen hilft nur mehr ein feines Wasserschleifpapier.

## 3. Heizkesselreinigung:



**Wir empfehlen nach jeweils 20 Tankfüllungen die Druckdampfstation auszuspülen.  
Geben Sie nie Reinigungsmittel in die Druckdampfstation.  
WICHTIG: Heizkesselverschluss NIE unter Druck öffnen!!!**

- Heizkesselschluss öffnen und Heizkessel mit ca. 0,5 Liter Leitungswasser befüllen.
- Station schwenken und ausleeren, damit die Kalkrückstände und Verunreinigungen im Wasser ausgespült werden.  
Gerät nicht schütteln, es könnten Kalkblättchen in das Dampfsystem gelangen.
- Nochmals wiederholen. Fertig.



Bei Unklarheiten informieren Sie gerne unsere Techniker im Kundendienst.  
Reparaturen dürfen ausschließlich von einer EUDORA Kundendienststelle durchgeführt werden.  
Irrtum und Änderungen vorbehalten.

## TECHNISCHE DATEN **ProfiVap plus 200**

---

<u>Heizleistung:</u>	2100 W
Dampfstation	1300 W
Bügeleisen	800 W
<u>Spannung:</u>	230 V
Dampfleistung/Min.:	80 g
Dampfdruck:	3,5 bar
Tankinhalt:	max 1,2 Liter
<u>Material:</u>	
Tank:	Chromnickelstahl 18/10
Gehäuse Dampfstation:	Kunststoff
Sohle Bügeleisen:	Aluminium
<u>Gewicht:</u>	
Dampfstation:	3,2 kg
Bügeleisen:	1,4 kg
<u>Maße Dampfstation:</u>	34 x 25 x 32 cm
inkl. Bügeleisen (LxBxH)	

# Garantiebedingungen

**gültig ab 1.4.2005**

Die EUDORA SOBA - Garantie wird für alle EUDORA SOBA Geräte geleistet, welche das Originalleistungsschild mit Gerätenummer aufweisen.

Ohne die gesetzliche Gewährleistung einzuschränken, geben wir - abgesehen von den unter 2. angeführten Fällen - 2 Jahre Garantie ab Kaufdatum (Nachweis ist der Kaufbeleg).

1. Für Mängel haften wir in der Weise, daß diejenigen Teile ausgebessert oder nach unserer Wahl neu ersetzt werden, die wegen fehlerhafter Bauart oder mangelhafter Ausführung der Lieferung innerhalb der Garantiezeit unbrauchbar werden. Es steht uns darüber hinaus frei, mangelhafte Geräte gegen gleichwertige mängelfreie Geräte unserer Marke auszutauschen, falls die Mängelbehebung wirtschaftlich nicht vertretbar ist.
2. Bei gewerblicher Nutzung oder bei Gemeinschaftsnutzung durch mehrere Haushalte beträgt die Garantie 12 Monate.
3. Durch Garantieleistungen verlängert sich die zugesagte Garantiefrist nicht.
4. Die Mängel sind unverzüglich unter Anführung der Gerätenummer bei EUDORA SOBA Vertriebs GmbH bzw. bei einer von EUDORA SOBA autorisierten Kundendienststelle anzuzeigen. Die Behebung einer Garantieleistung erfolgt bei sperrigen Geräten vor Ort durch den EUDORA SOBA Werkskundendienst bzw. einer von EUDORA SOBA autorisierten Kundendienststelle. Kleingeräte sind zur Fehlerbehebung an EUDORA SOBA Vertriebs GmbH bzw. an eine von EUDORA SOBA autorisierte Kundendienststelle zu senden.
5. Für Schäden infolge mangelhafter Wartung, unsachgemäßer Benützung, Missachtung der Bedienungsanleitung, Fremdreparaturen, Benutzung von nicht-originalen Ersatz- und Zubehörteilen oder außerhalb der normalen Betriebsbedingungen liegender Umstände, wird keine Garantie übernommen. Ebenfalls wird keine Garantie übernommen bei abnormalen, besonders erschwerten oder elektrotechnisch nicht einwandfreien Voraussetzungen für einen ordnungsgemässen Betrieb des Gerätes.
6. Garantiereparaturen dürfen nur vom EUDORA SOBA Werkskundendienst bzw. von durch EUDORA SOBA autorisierten Kundendienststellen durchgeführt werden.
7. Für Ersatzteile beträgt die Garantiezeit bei bestimmungsgemäßer Verwendung 6 Monate.
8. Die Mängelhaftung umfaßt in allen Fällen nur die Beseitigung des von uns zu vertretenden Mangels und schließt darüber hinausgehende Ansprüche des Besitzers, soweit eine Haftung nicht zwingend gesetzlich angeordnet ist, aus.
9. Die Garantieleistungen werden nur in jenem Land, in dem das Gerät gekauft wurde, erbracht.

## **EUDORA SOBA Vertriebs GmbH**

Gunskirchener Straße 19, A-4600 Wels

Telefon: +43(0)72 42-485-0

Telefax - Verkauf: +43(0)72 42-29068

Telefax - Kundendienst: +43(0)72 42-56610

e-mail: [office@eudorasoba.at](mailto:office@eudorasoba.at)

[www.eudorasoba.at](http://www.eudorasoba.at)

FN 233433i x LG Wels

Irrtum und Änderungen vorbehalten.