

# **EUDORA**

**Betriebsanleitung  
Wäschetrockner**

**ERE 24**

**ERE 35**

**Installation  
Wartung  
Schaltpläne  
Aufstellungspläne  
Technische Daten**

**EUDORA SOBA Vertriebs GmbH  
Gunsirchner Straße 19, A-4600 Wels  
Tel.: 07242/485-0, Fax.: 07242/56610**



# Inhaltsverzeichnis

<b>Vorwort .....</b>	<b>4</b>
<b>Sicherheitsvorschriften .....</b>	<b>5</b>
<b>Lieferumfang .....</b>	<b>6</b>
<b>Beschreibung .....</b>	<b>6</b>
<b>Einbringen - Aufstellen - Anschließen .....</b>	<b>7</b>
Elektroanschluß .....	7
Anschluß der Abluft .....	8
Frischluftezufuhr .....	8
<b>Steuerung .....</b>	<b>9</b>
Charakteristik der Steuerung .....	9
<b>Trockenprogramme .....</b>	<b>9</b>
<b>Teilebezeichnung .....</b>	<b>10</b>
Bedienblende.. .....	10
<b>Der Trocknungsvorgang .....</b>	<b>11</b>
<b>Bedienungsreihenfolge .....</b>	<b>12</b>
Allgemeine Hinweise .....	12
<b>Alarm Meldungen .....</b>	<b>14</b>
<b>Wartung .....</b>	<b>14</b>
<b>Technische Daten .....</b>	<b>15</b>
<b>Schaltpläne .....</b>	<b>16</b>
<b>Maßzeichnungen .....</b>	<b>18</b>

Diese Anleitung wurde ausschließlich für Informationszwecke zusammengestellt.  
Änderungen jeglicher Art bleiben vorbehalten.

Die Firma **EUDORA** übernimmt keine Haftung für Schäden die durch Verwendung oder im Zusammenhang mit dieser Bedienungs- und Installationsanleitung entstehen.

© **EUDORA** Soba GmbH, Juli 2004

# Vorwort

Der Wäschetrockner wurde entwickelt um Textilien zu trocknen.

Die Wäsche sollte gemäß den Anweisungen der Textilhersteller behandelt werden. Pflegehinweise finden Sie in der Regel auf den jeweiligen Wäschestücken.

Installation, Probelauf, Wartung und Reparatur sollten ausschließlich von autorisierten Technikern, die über geeignete Werkzeuge und Messgeräte verfügen, durchgeführt werden.

Falls Schäden an elektrischen oder mechanischen Komponenten auftreten, dürfen diese nur durch Originalteile ersetzt werden.

Die Installation neuer Teile muß von autorisierten Technikern durchgeführt werden, um zu vermeiden, daß Personen durch falsch montierte oder nicht justierte Teile gefährdet werden.

Der Wäschetrockner dient ausschließlich der Trocknung von Textilien.

Es dürfen in keinem Fall andere Materialien oder Gegenstände getrocknet werden.

# Sicherheitsvorschriften

Die Nichteinhaltung der Sicherheitsvorschriften kann zu Körperverletzungen und zur Beschädigung des Wäschetrockners führen.

Lesen Sie die Installations- bzw. Bedienungsanleitung sorgfältig. Die Maschine sollte erst danach in Betrieb genommen werden.

Die Installation muß von autorisierten Fachleuten durchgeführt werden. Weiters sollte die Installation nach den Installationsanweisungen siehe Seite 7 und Seite 8 erfolgen.

Die Maschine darf nicht hoher Luftfeuchtigkeit, extrem hohen oder niedrigen Temperaturen ausgesetzt werden (Umgebungstemperatur von +5°C bis +40°C, Raumfeuchte max. 80%.)

Chemisch reinigende Lösungsmittel, Benzin, Petroleum oder andere entflammable Produkte nicht in der Nähe der Maschine lagern. Diese Stoffe produzieren Dämpfe die sich leicht entzünden und explodieren können.

Kein mit entflammablen Produkten behandeltes Gewebe in die Maschine geben.

## Vorsicht heiße Oberfläche



### WICHTIG!!

- Die Trocknungsvorschriften auf der Wäsche genauestens beachten.
- Warnzeichen, die an der Maschine angebracht sind, nicht entfernen.
- Beladen Sie die Trommel stets mit dem richtigen Beladegewicht.
- Kinder und Tiere dürfen nicht getrocknet werden.
- Es ist die Aufgabe des Benutzers mit größter Vorsicht vorzugehen.

# Lieferumfang

Der Trockner wird komplett funktionsfähig geliefert.

Kundenseitig sind die Leitungen für die Stromversorgung und den Abluftanschluß nach den örtlichen Vorschriften zu installieren.

# Beschreibung

## Der Trockner besteht aus:

- dem GEHÄUSE mit abnehmbarer Frontwand, Beschickungstüre, Flusensieb und Flusenklappe;
- der gelochten TROMMEL mit zentraler Kugellagerung;
- dem GEBLÄSE mit Gebläserad aus verzinktem Stahl;
- dem ANTRIEB mit Riemenscheibe aus Gußeisen und einem Flachriemen;
- dem STEUERSCHRANK, der sämtliche Elemente der Trocknersteuerung enthält, einschließlich der Heizungskontrolle;
- dem ELEKTROHEIZKÖRPER.

# Einbringen - Aufstellen - Anschließen

Transportschäden sind unverzüglich dem anliefernden Spediteur zu melden. Später vorgebrachte Beanstandungen werden nicht berücksichtigt.

Der Wäschetrockner benötigt kein Fundament, die Tragkraft des Bodens sollte jedoch min. 250 kg / m<sup>2</sup> betragen.

Die Maschine waagrecht aufstellen. Unebenheiten des Bodens werden durch Nivellierfüße am Gerät ausgeglichen.

Zur Wand ist ein Abstand von 500 mm für Servicearbeiten einzuhalten. Die Rückseite des Trockners muß frei zugänglich bleiben.

Beim Anschluß des Wäschetrockners sind die nachstehenden Hinweise genauestens zu beachten. Der Hersteller kommt nicht für Schäden auf, die durch unsachgemäßen Anschluß verursacht wurden.

## Kundenseitig sind folgende Anschlüsse vorzusehen:

- Hauptschalter (Kontaktöffnungsweite von mind. 3mm) oder Steckdose.
- Leitungsschutzschalter.
- Fehlschutzstromschalter (FI - Schalter).
- Eine Leitung mit ausreichendem Leitungsquerschnitt zur Versorgung des Motors, der Steuerung und der Heizung.
- Abluftleitung

## Elektroanschluß

Der Wäschetrockner darf nur nach den Vorschriften des regionalen Elektro - Versorgungsunternehmens von einem autorisierten Elektroinstallateur angeschlossen werden. Diese Installationsanleitung ist dem Elektroinstallateur rechtzeitig zu übergeben. DREHRICHTUNG BEACHTEN!!!

**Die Abluft aus dem Wäschetrockner sollte ins Freie abgeführt werden.**

## Anschluß der Abluft

Um den besten Wirkungsgrad des Wäschetrockners zu erzielen, muß der Weg der Abluft so kurz wie möglich gehalten werden.

Der Durchmesser der Abluftleitung darf nicht kleiner sein als der Durchmesser des Abluftrohranschlusses am Wäschetrockner.

Das Rohr sollte in einem Gefälle von 3° in Richtung der Austrittsöffnung montiert werden.

Das Abluftrohr muß eine glatte Innenwand haben und Verbindungen sollten außen sitzen. Die Rohre sollten miteinander vernietet werden und gut befestigt sein, um Schwingungen zu vermeiden.

Wird die Abluftleitung falsch installiert, entsteht ein Gegendruck, der die Funktion des Trockners beeinträchtigt.

Der Abluftkanal muß aus Metall oder einem anderen geeigneten Material gefertigt sein. Die verwendeten Komponenten müssen gegenüber Korrosion und Druck den gleichen Widerstandswert wie verzinkter Stahl haben. Für Rohre aus verzinktem Stahl, Aluminium oder Edelstahl wird eine Mindestdicke von 0,8 mm empfohlen.

Bei runden Rohren muß der Durchmesser bei mehr als 3 m Länge um 10 % erhöht werden, werden viereckige oder rechteckige Rohre benutzt, beträgt die Erhöhung 20 %. Bei der Berechnung der Länge des Abluftkanals muß berücksichtigt werden, daß jedes Knie von 90° einer Länge von 70 cm entspricht.

Eine Überlänge des Abluftkanals (mehr als 5 m) erfordert Änderungen an der Verrohrung des Trockners, damit die Trocknungseigenschaften erhalten bleiben.

## Frischlufzufuhr

Am Aufstellungsort des Wäschetrockners muß für ausreichende Frischlufzufuhr gesorgt werden. (Frischlufbedarf ca. 500 m<sup>3</sup> / h).

Die Mindestöffnung für die Zuluft beträgt 200 cm<sup>2</sup>.

Schutzvorrichtungen und Gitter können die Frischlufzufuhr um 35 bis 40 % reduzieren, sollte dies der Fall sein, muß die Öffnung so groß sein, daß die Beeinträchtigung durch diese Hindernisse kompensiert wird.



# Steuerung

## Charakteristik der Steuerung

Die Steuerung bietet 12 unterschiedliche Programme.

### Die Maschine trocknet die Ware nach folgenden Prinzipien:

Jedes Programm umfaßt zwei Stufen:

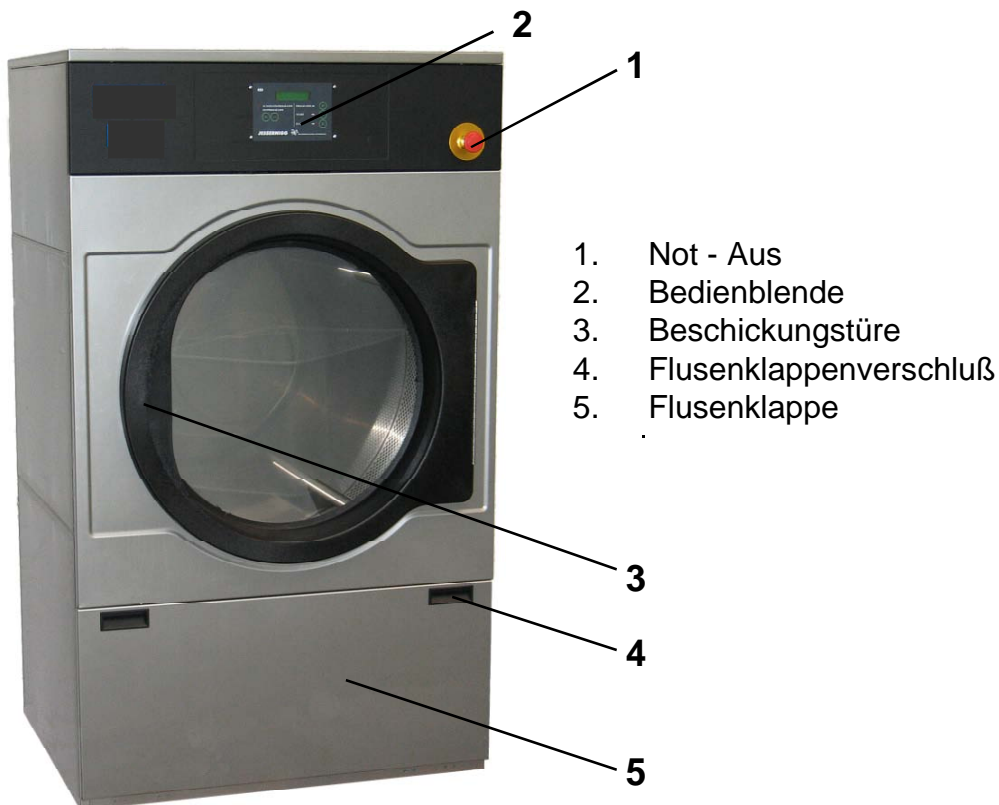
- In der ersten Stufe wird für eine bestimmte Zeit temperaturgesteuerte Heißluft durch die Trommel gesaugt, bis der im Programm vorgegebene Trocknungsgrad erreicht ist oder die eingestellte Zeit abgelaufen ist.
- In der zweiten Stufe wird Kaltluft angesaugt (Abkühlphase).

Während des Trocknungsvorganges reversiert die Trommel.

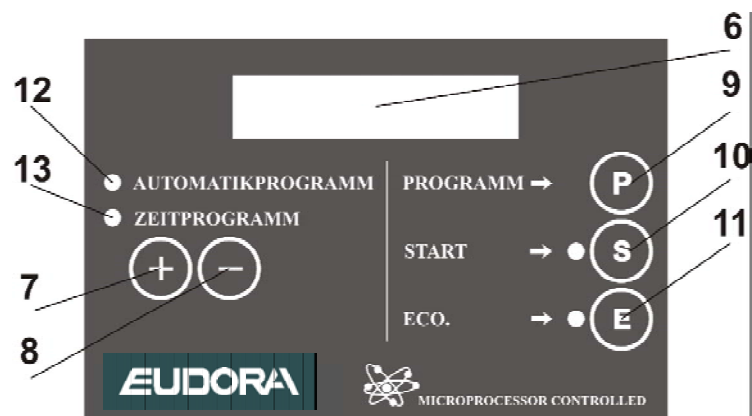
## Trockenprogramme

1:	Feinwäsche Z	ZEIT - Programm
2:	Feinwäsche T	Trocken (Schranktrocken)
3:	Feinwäsche B	Bügelfeucht (für Handbügelleisen)
4:	Feinwäsche M	Mangelfeucht (für Bügelmaschine)
5:	Synthetik Z	ZEIT - Programm
6:	Synthetik T	Trocken (Schranktrocken)
7:	Synthetik B	Bügelfeucht (für Handbügelleisen)
8:	Synthetik M	Mangelfeucht (für Bügelmaschine)
9:	Kochwäsche Z	ZEIT - Programm
10:	Kochwäsche T	Trocken (Schranktrocken)
11:	Kochwäsche B	Bügelfeucht (für Handbügelleisen)
12:	Kochwäsche M	Mangelfeucht (für Bügelmaschine)

# Teilebezeichnung



## Bedienblende (2)



6. Anzeigedisplay
7. + Taste (für Zeitverstellung)
8. - Taste (für Zeitverstellung)
9. PROGRAMMWahl- Taste
10. START- Taste
11. ECO- Taste (geringere Beladung)
12. Automatikprogramm Kontrollleuchte
13. Zeitprogramm - Kontrollleuchte

# Der Trocknungsvorgang

Durch Drücken der PROGRAMM- Taste (9) wird das gewünschte Programm gewählt

1:	Feinwäsche Z	ZEIT - Programm
2:	Feinwäsche T	Trocken (Schranktrocken)
3:	Feinwäsche B	Bügelfeucht (für Handbügelleisen)
4:	Feinwäsche M	Mangelfeucht (für Bügelmaschine)
5:	Synthetik Z	ZEIT - Programm
6:	Synthetik T	Trocken (Schranktrocken)
7:	Synthetik B	Bügelfeucht (für Handbügelleisen)
8:	Synthetik M	Mangelfeucht (für Bügelmaschine)
9:	Kochwäsche Z	ZEIT - Programm
10:	Kochwäsche T	Trocken (Schranktrocken)
11:	Kochwäsche B	Bügelfeucht (für Handbügelleisen)
12:	Kochwäsche M	Mangelfeucht (für Bügelmaschine)

## Zeitprogramm:

Bei der Wahl eines ZEIT - Programmes leuchtet die Lampe Zeitprogramm (13). Es kann mit den Tasten + und - (7) und (8) die Zeit in Minutenschritten verstellt werden.

## Automatikprogramm:

Bei der Wahl eines Automatikprogrammes leuchtet die Lampe Automatikprogramm (12).

Wenn Sie den Wäschetrockner mit geringerer Füllmenge an Wäsche (ca. 30% des max. Füllgewichtes) befüllen, sollten Sie um ein exaktes Trockenergebnis zu erhalten, die ECO - Taste (11) betätigen.

Der Trocknungszyklus beginnt sobald die Beladetüre geschlossen und die START- Taste (10) betätigt wird, am Anzeigedisplay (6) ist der aktuelle Programmstatus abzulesen.

Die erste Phase des Trocknungsvorganges endet, wenn die Trocknungszeit abgelaufen ist oder der vorgegebene Trocknungsgrad (Feuchtigkeitgehalt) der Wäsche erreicht ist.

Nun beginnt die Abkühlphase, wobei am Anzeigedisplay (6) die verbleibende Zeit bis zum Ende der Abkühlphase angezeigt wird.

Am Ende der Abkühlphase erscheint im Anzeigedisplay (6) abwechselnd Knitterschutz / Wäsche entnehmen, bis die Beladetüre geöffnet wird. Erst dann ist das Programm beendet. Sollte die Beladetüre nach Beendigung des Zyklus nicht geöffnet werden, dreht die Trommel weiter um ein Verknittern der Textilien zu vermeiden. Im Anzeigedisplay (6) erscheint abwechselnd Knitterschutz / Wäsche entnehmen

Nach Öffnen der Beladetüre können Sie wieder ein Programm wählen und der Wäschetrockner geht in den Ausgangszustand zurück.

Während dem Trocknungsvorgang, kann das am Beginn des Zyklus eingestellten Programm nicht verändert werden.

Sollte der Zyklus durch Öffnen der Beladetüre unterbrochen werden, z.B. um Textilien nachzulegen, muß nach dem Schließen der Beschickungstüre die START- Taste (10) erneut gedrückt werden um den Trocknungsvorgang fortzusetzen.

## Bedienungsreihenfolge

- A) Elektroauptschalter einschalten.
- B) Vorsortierte Wäsche in die Trommel einlegen und Beschickungstüre (3) schließen. Wenn notwendig Flusensieb reinigen.

### **Wichtig: Wäsche vorbereiten!**

Nur geschleuderte Wäsche einlegen, denn nur gut entwässerte Textilien ermöglichen kurze Trocknungszeiten und einen niedrigen Energieverbrauch. Wäsche nach gewünschtem Trocknungsgrad (schranktrocken oder bügelfeucht) sortieren. REISSVERSCHLÜSSE, HAKEN und ÖSEN schließen, BÄNDER zusammenbinden und STICKWAREN mit der Innenseite nach außen wenden. WOLLSACHEN, welche nicht ausdrücklich mit den Zusätzen "FILZT NICHT", "SUPER – WASH" und ähnlichen gekennzeichnet sind, sollten wegen der Verfilzungsgefahr nicht im Wäschetrockner getrocknet werden.

**Textilien, die mit feuergefährlichen Lösungsmitteln vorbehandelt wurden, dürfen nicht in den Wäschetrockner gegeben werden. (EXPLOSIONSGEFAHR)**

- C) Programm durch Drücken der Programmwahltaste (9) wählen. Um das nächste Programm zu wählen, die Programmwahltaste (9) nochmals drücken (usw). Dann mit der START Taste das gewählte Programm Starten. Sollten Sie die Beschickungstüre geöffnet haben und das Programm wieder Starten möchten drücken Sie die START Taste (10).

## Allgemeine Hinweise

- Die Türe kann jederzeit geöffnet werden, um Wäsche nachzufüllen oder herauszunehmen!
- Wäsche nicht übertrocknen (Energieverbrauch)!
- Auf richtige Füllmenge achten!
- Für Synthetik niedrige Temperaturen wählen!
- Für Mischgewebe das Programm nach der empfindlichsten Faserart wählen!
- Nach Ablauf des Trocknungsprogramms die Wäsche möglichst bald aus dem Gerät nehmen!

- D) Nach Ablauf des Trockenprogramms stellt sich der Wäschetrockner selbsttätig ab. Die getrocknete Wäsche kann aus dem Gerät genommen werden. Die beim Gebrauch der Wäsche entstehenden Flusen lösen sich beim Trocknen und sammeln sich am Flusensieb (hinter der Flusenklappe (5)). Daher nach jedem Trockenvorgang das Sieb reinigen.
  
- E) Nach dem Ende des Waschtages Elektroauptschalter ausschalten. Beschickungstüre zur guten Durchlüftung geöffnet lassen.

# Alarmmeldungen

## Flusensieb:

Die Heizung und der Antriebs / Ventilator Motor werden abgeschaltet, da der Wäschetrockner die Abluft nicht abführen kann und eine Überhitzung des Wäschetrockners eintreten würde.

Behebung: Flusensieb säubern

## Motorschutz:

Der Antriebs / Ventilator Motor wird abgeschaltet, da eine Überhitzung des Motors vorliegt.

Behebung: Überprüfen Sie ob der Leitungsschutzschalter abgeschaltet hat. Wenn der Motor abgekühlt ist können Sie den Wäschetrockner wieder starten.

## Türe schliessen:

Die Beschickungstüre oder Flusensiebtüre wurde während des Trockenvorganges geöffnet.

Behebung: Schliessen Sie die Beschickungs- oder Flusensiebtüre und drücken Sie die START Taste.

# Wartung

Die Trocknerleistung, Betriebssicherheit und Lebensdauer jedes Trockners ist von der Pflege und Wartung abhängig.

Daher mindestens einmal:

**Täglich:** Flusensieb reinigen (nach bzw. vor jedem Trocknungsvorgang) .

Alle Kugellager sind wartungsfrei und bedürfen keiner Nachschmierung, sie enthalten einen Fettvorrat.

Der Trockner ist nicht strahlwassergeschützt, daher nicht mit einem Wasserstrahl reinigen.

## **KUNDENDIENST:**

**EUDORA SOBA Vertriebs GmbH**  
**Gunskirchner Straße 19, A-4600 Wels**  
**☎ 07242/485-0, Fax: 07242/56610**  
**www.eudorasoba.at**

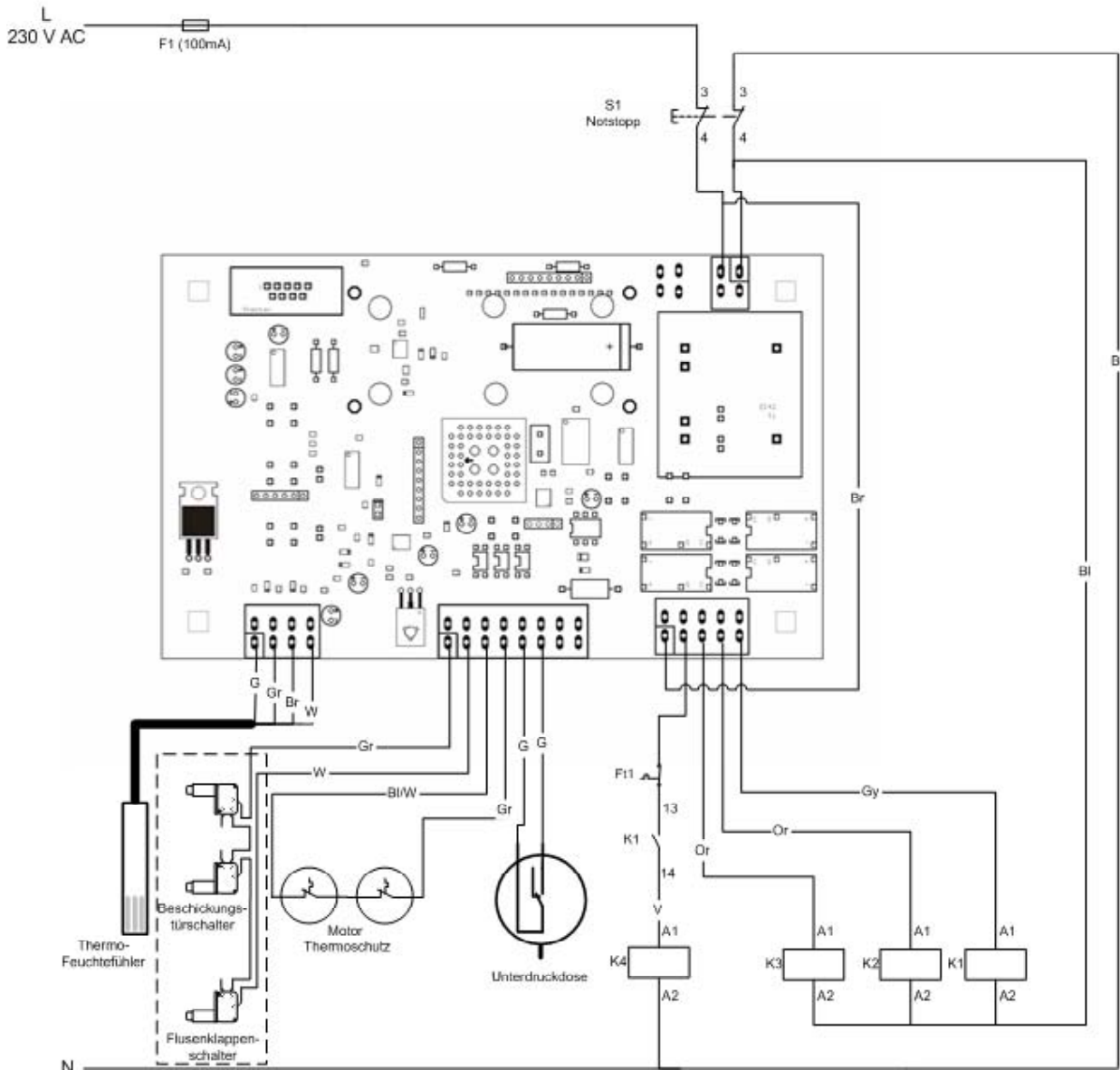
# Technische Daten und Abmessungen

	ERE 24	ERE 35
<b>Fassungsvermögen (Trockenwäsche)</b>		
1/20	8,25 kg	11,1 kg
1/25	6,6 kg	8,9 kg
<b>Trommel</b>		
Durchmesser	760 mm	760 mm
Tiefe	365 mm	490 mm
Inhalt	165 Liter	222 Liter
Geschwindigkeit	48-49 U/min	48-49 U/min
<b>Gehäuse</b>		
Höhe	1417 mm	1417 mm
Breite	826 mm	826 mm
Tiefe	685 mm	810 mm
<b>Beschickungstüre</b>		
Durchmesser Einfüllöffnung	590 mm	590 mm
Einfüllöffnung Unterkante	505 mm	505 mm
<b>Motor</b>		
Reversierend	Trommel: Lüfter:	120W 285W
		120W 285W
<b>Abluft</b>		
Abluftmenge	550m <sup>3</sup> /h	550m <sup>3</sup>
Pressung	50 Pa	50 Pa
Durchmesser	150mm	150mm
<b>Elektrischer Anschluß</b>		
Spannung	400V / 50Hz+N	400V / 50Hz+N
Absicherung	13A	16A
<b>Anschlußwert Heizung</b>		
Elektrisch 230/400V	6 kW	9 kW
<b>Gewicht</b>		
Netto	200 kg	225 kg

Der Hersteller behält sich das Recht vor, den Inhalt dieser Betriebsanleitung zu jeder Zeit ohne vorhergehende Benachrichtigung zu ändern.

# Schaltplan:

## Mikroprozessor



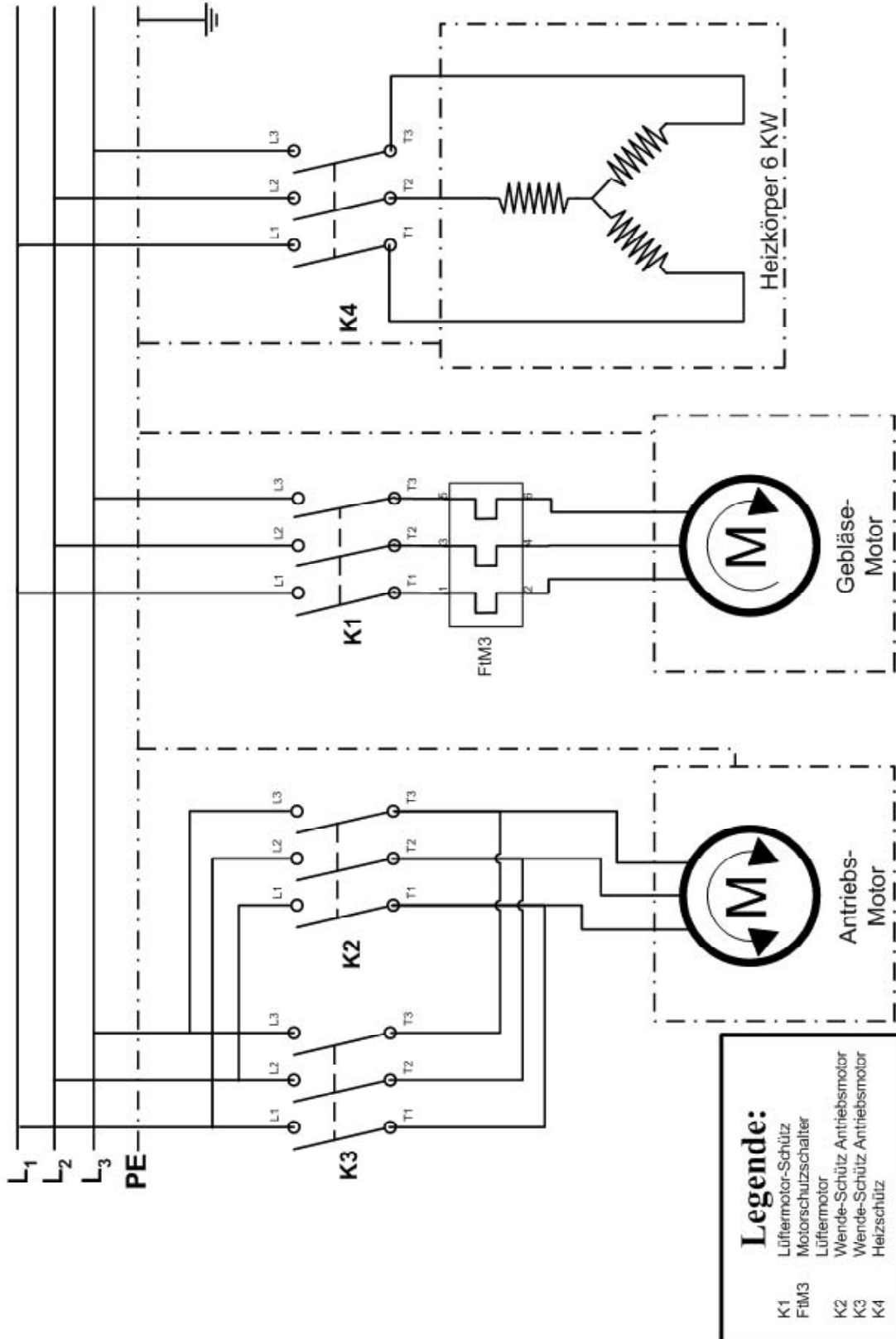
Legende:		Kabelfarben:	
F1	Sicherung (100 mA Flink)	W	Weiß
F11	Sicherheitsthermostat 110°C	Ro	Rot
K1	Lüftermotor-Schütz	G	Gelb
K2	Wende-Schütz Antriebsmotor	Bl	Blau
K3	Wende-Schütz Antriebsmotor	Bl / W	Blau/Weiß
K4	Heizschütz	Gr	Grün
S1	Notstopp	Br	Braun
		Gy	Grau
		Or	Orange
		V	Violett

Steuerkreis Spannung: 230V AC

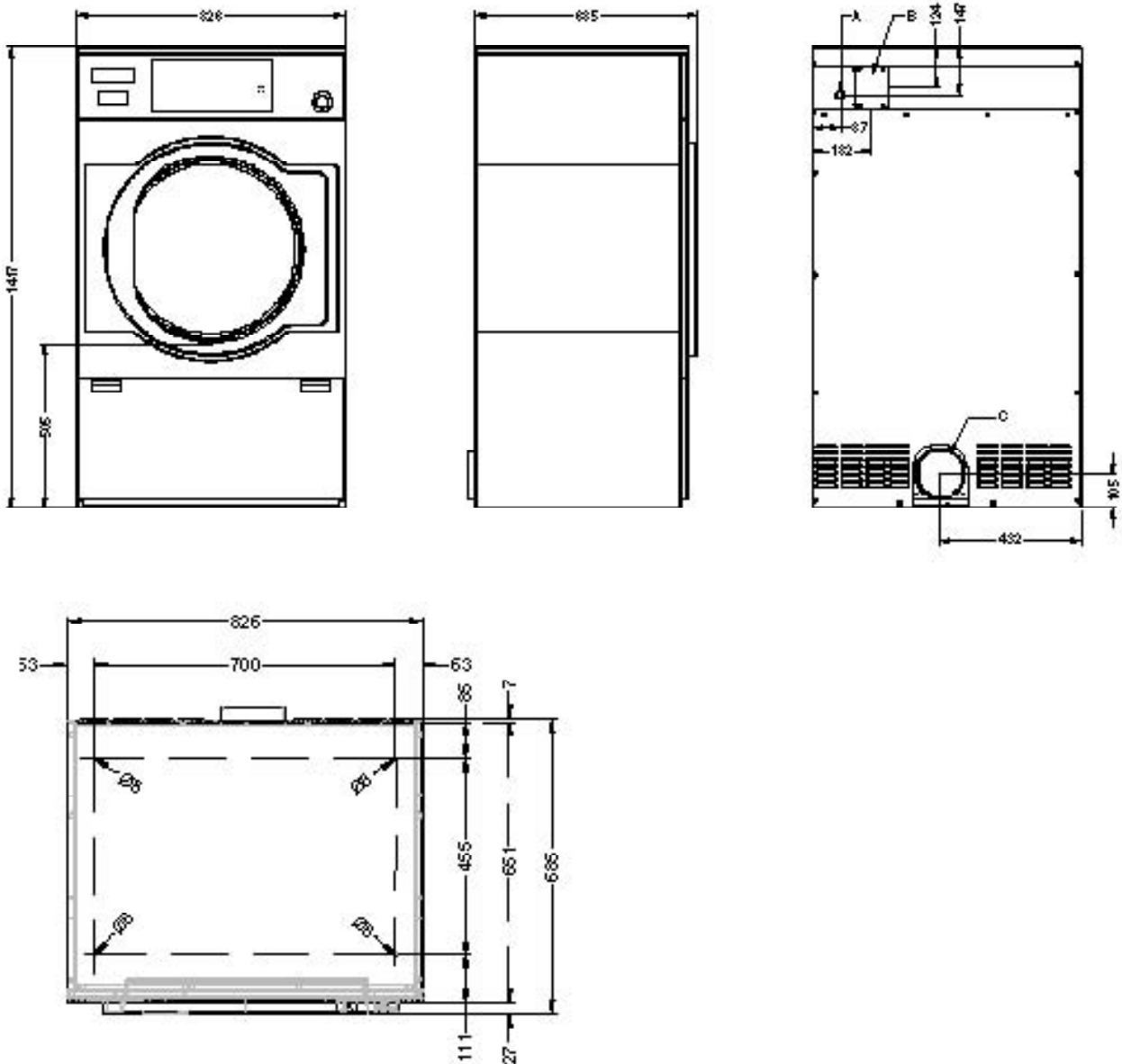


# Schaltplan:

## Schütz-Arbeitskontakte

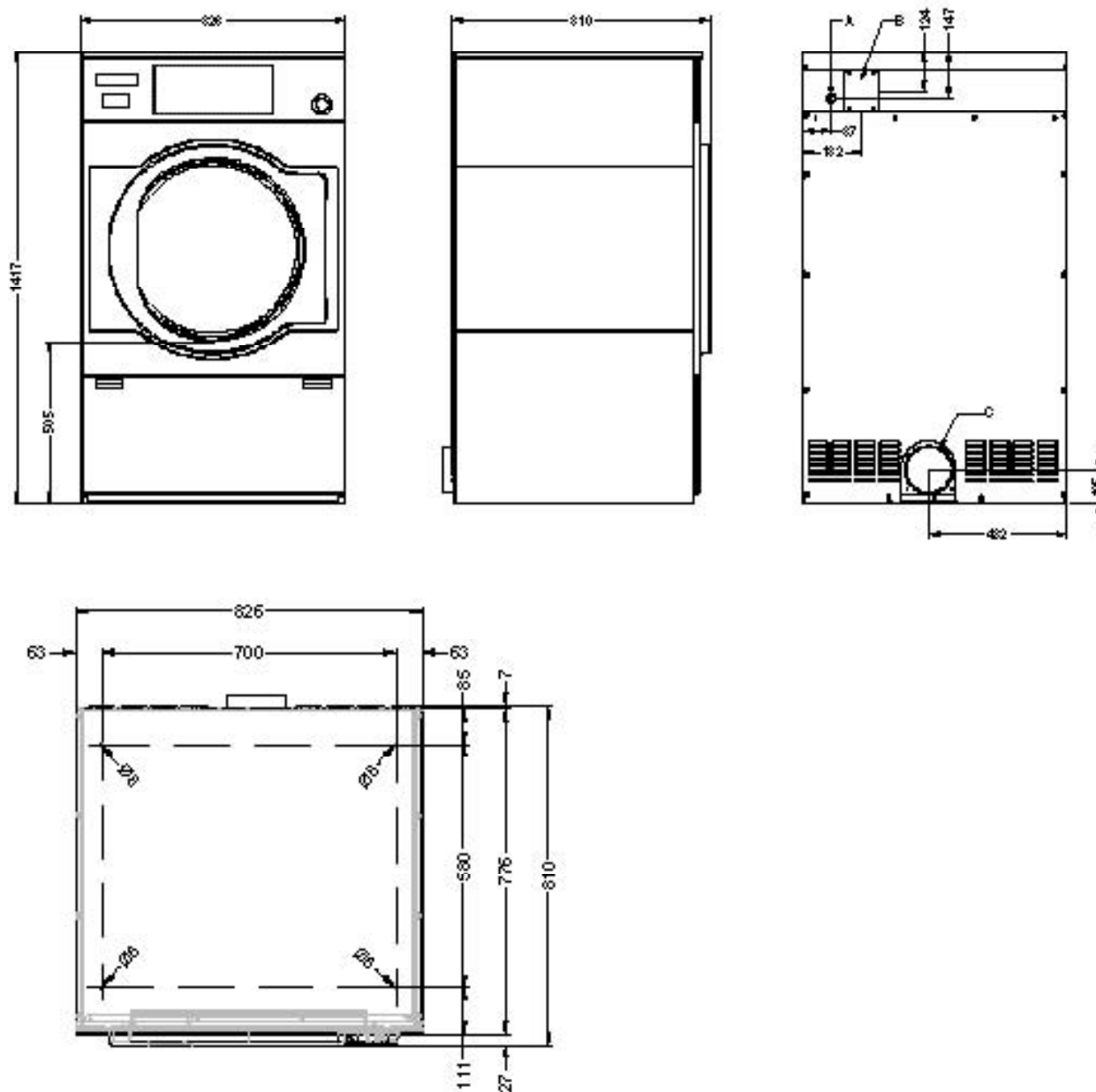


# Maßzeichnung ERE 24



Der Hersteller behält sich das Recht vor, den Inhalt dieser Betriebsanleitung zu jeder Zeit ohne vorhergehende Benachrichtigung zu ändern.

# Maßzeichnung ERE 35



Der Hersteller behält sich das Recht vor, den Inhalt dieser Betriebsanleitung zu jeder Zeit ohne vorhergehende Benachrichtigung zu ändern.

# Notizen







**KUNDENDIENST:**

**EUDORA SOBA Vertriebs GmbH  
Gunsirchner Straße 19, A-4600 Wels  
☎ 07242/485-0, Fax: 07242/56610  
[www.eudorasoba.at](http://www.eudorasoba.at)**