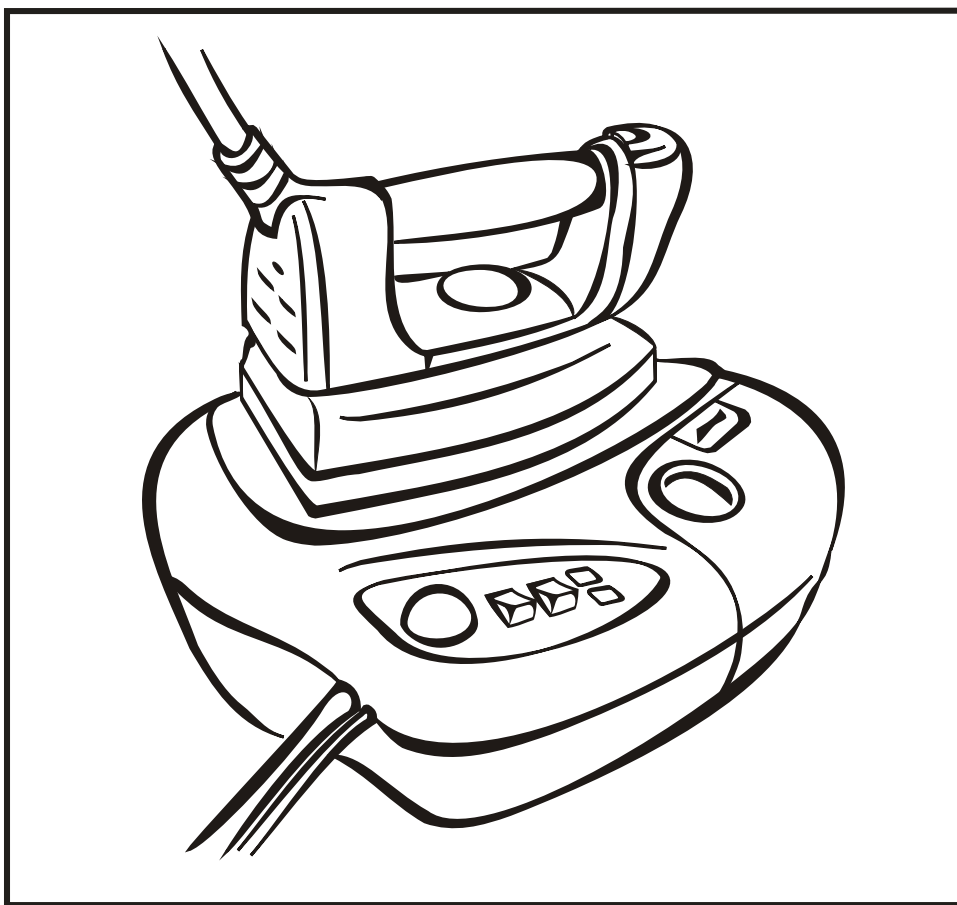


EUDORA

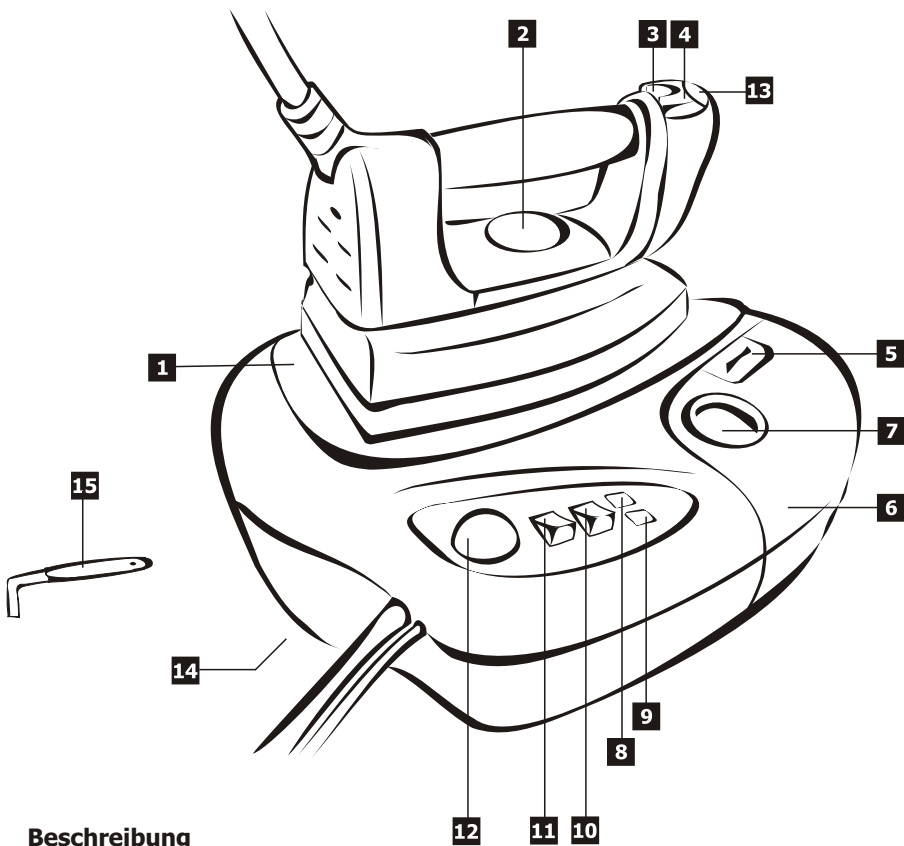
Bedienungsanleitung



Eudora ProfiVap rapido 801

**Druckdampf-Bügelstation
mit abnehmbarem Wasserbehälter**

EUDORA ProfiVap rapido Modell 801



Beschreibung

- 1) Abstellfläche für Bügeleisen
- 2) Thermostatregler
- 3) Dauerdampftaste
- 4) Dampfstosstaste
- 5) Wasserbehälter-Gleitverschluss
- 6) Wasserbehälter
- 7) Wasserbehälter-Drehverschluss
- 8) Dampfleuchte
- 9) Wasseranzeigeleuchte
- 10) Ein-Aus-Schalter mit Leuchte für Bügeleisen
- 11) Ein-Aus-Schalter mit Leuchte für Druckdampfstation
- 12) Dampfregulierung
- 13) Kontrolllampe Bügeleisentemperatur
- 14) Heizkesselverschluss (mit Überdruckventil)
- 15) Schlüssel zum Öffnen des Heizkesselverschlusses

Bedienungsanleitung:

Sehr geehrte Kundin, sehr geehrter Kunde.

Wir danken Ihnen für Ihr Vertrauen und gratulieren zum Kauf einer Druckdampf-Bügelstation von EUDORA.

Vor Inbetriebnahme des Gerätes lesen Sie bitte diese Bedienungsanleitung genau durch und machen Sie sich mit dem Gerät vertraut.

Für optimale Ergebnisse beim Einsatz und um Schäden zu vermeiden, befolgen Sie genau den Anweisungen. Die Bedienungsanleitung muß all jenen Personen, die mit dem Gerät arbeiten, zur Verfügung stehen.

Sicherheitshinweise:



- **Dieses Gerät ist nur für den haushaltsüblichen Gebrauch bestimmt! Für jede anderwertige Verwendung wird keine Haftung übernommen!**



• **Stromversorgung:**

- Nur an Steckdosen mit Schutzleiteranschluß anschließen.
- Überprüfen Sie die Absicherung der Steckdose (mind.10 Ampere) und die Netzspannung (230 Volt) mit dem Leistungsschild am Gerät.
- Nur Verlängerungskabel oder Stromverteiler mit Schutzleiteranschluß verwenden.
- Den Stecker nicht am Kabel aus der Steckdose ziehen.
- Anschlußleitungen und Kunststoffteile dürfen nicht mit dem heißen Bügeleisen in Berührung kommen.
- Beschädigte Anschlußleitungen sofort vom Fachmann erneuern lassen.
- Nach jeder Verwendung, das Gerät ausschalten und vom Stromnetz trennen.



• **Einsatz:**

- Bitte überprüfen Sie das Gerät vor der Inbetriebnahme auf Transportschäden.
- Das Verpackungsmaterial (Plastiksäcke, usw.) vor Kindern unerreikbaar aufbewahren!
- Das Gerät darf nicht von inkompetenten Personen oder Kindern benützt werden.
- Nicht in Feuchträumen wie Bad, usw. verwenden oder aufbewahren. Vor Nässe schützen.
- Das Gerät nie Witterungseinflüssen wie Regen, direkter Sonneneinstrahlung, Eis usw. aussetzen.
- Die Dampfstation muß auf eine, für hohe Temperaturen geeignete Unterlage gestellt werden.
- Verwenden Sie nur Bügeltische, die für Dampfdruck-Bügelstationen geeignet sind.
- Während den Vorbereitungen zum Bügeln, das Gerät nicht an das Stromnetz anschließen.



• **Eingeschaltetes Gerät:**



- Nie unbeaufsichtigt lassen.
- Nie in Reichweite von Kindern stehenlassen oder aufbewahren.
- Darf während des Gebrauches nicht umplatziert werden.
- Nicht mit feuchten oder nassen Händen anfassen.
- Nicht unnötigerweise eingeschaltet lassen.

• **Arbeiten mit Dampf:**

- Den Dampfstrahl nicht auf Personen oder andere Lebewesen richten.
- Niemals den Heizkesselsverschluß unter Druck öffnen.
- Vorsicht beim sitzend Bügeln: Heißer Dampf dringt durch den Bügeltisch.



Dampfaustritt und hohe Temperaturen können zu Verbrennungen führen!

• **Abstellfläche für Bügeleisen:**

- Das Bügeleisen sollte immer auf die vorgesehene Abstellfläche gestellt werden.
- Die Dauerdampftaste beim Abstellen des Bügeleisens immer ausschalten.



VORSICHT: Gerät nicht in Betrieb nehmen ,oder außer Betrieb setzen, wenn

- das Gerät mit Wasser in Berührung kommt!
Sofort Stecker aus der Steckdose ziehen und das Gerät austrocknen lassen.
- Teile beschädigt sind,
- eine Funktionsstörung auftritt,
- Dampf oder Wasser am Gerät entweicht (ausgenommen an der Bügelsohle),
- das Gerät einer Temperatur unter 0° Celsius ausgesetzt war (nach Lieferung, Abholung oder Reparatur),



Frostgefahr! Gerät mindestens einen halben Tag bei Zimmertemperatur stehen lassen!

Wenden Sie sich bitte auf jeden Fall an das EUDORA-Fachpersonal!

Verwenden Sie das richtige Wasser

Obwohl die Bügelstation mit normalem Leitungswasser betrieben werden kann, führt härteres Wasser im Laufe der Zeit zu Störungen im Dampfsystem.

Um dies zu vermeiden empfehlen wir Ihnen folgendes Vorgehen:

Messen Sie mit dem beiliegenden Teststäbchen die Wasserhärte Ihres Leitungswassers.

Stäbchen kurz (1 Sekunde) ins Wasser eintauchen, leicht abschütteln und nach 1 Minute ablesen.

Verändert sich nur die 1. (unterste) Zone von grün auf rot, eignet sich das normale Leitungswasser.

Sind zwei oder mehr Zonen im roten Bereich, empfehlen wir den Einsatz unseres Schnellentkalkers **Eudora kalkex12**.

Der Eudora kalkex 12 ist in jedem guten Fachhandel erhältlich.



Aus Erfahrung eignen sich folgende Wasser nicht für Bügelstationen und wir raten deshalb von deren Gebrauch ab:

- Wasser aus Enthärtungs- und Wasseraufbereitungsanlagen
- Wasser aus üblichen Haushaltswasserfiltern für Trinkwasser
- doppelt destilliertes Wasser (chemisch rein, kann auf Metalle aggressiv wirken)

Erste Inbetriebnahme:

Bei der Inbetriebnahme des Bügeleisens, kann eine leichte Rauchentwicklung auftreten.

Dieser Vorgang ist normal und verliert sich nach einigen Minuten.

Verwenden Sie daher, für die erste Benützung, kein empfindliches Bügelgut!



Bügeln MIT Dampf:

- Während den Vorbereitungen zum Bügeln, das Gerät nicht an das Stromnetz anschließen!
- Kontrollieren Sie, ob sich das Bügelgut zum Dampfbügeln eignet.

WICHTIG: Heizkesselverschluß (14) NIE unter Druck öffnen!!!

1. Station auf eine waagrechte Fläche stellen!

2. Wasserbehälter-Verschluß (7) abschrauben und Behälter bis zur "MAX"- Markierung mit Wasser füllen.



Sehr praktisch ist der abnehmbare Wasserbehälter, der unter dem Wasserhahn gefüllt werden kann. Zum abnehmen des Wasserbehälters den Gleitverschluß (5) zurückziehen und gleichzeitig den Behälter (6) abheben. Den gefüllten Wasserbehälter durch Druck nach unten einsetzen, bis er hörbar einrastet.

Man kann den Wasserbehälter auch mit einem Trichter oder einem Schnabelgefäß direkt am Gerät befüllen.

WICHTIG: Nur kaltes Wasser in den Wasserbehälter (6) einfüllen!!!

Nie Wasser direkt in den Heizkessel einfüllen!!!

3. Wasserbehälter-Verschluß (7) aufschrauben.

4. Temperaturregler (2) am Bügeleisen bei jeder Gewebeat mindestens auf Stufe "BAUMWOLLE-DAMPF" - (siehe Symbol und Farbbereich am Temperaturregler) einstellen!



- Bei empfindlichen Materialien, die antihafbeschichtete Bügelsohle (Zubehör) verwenden!

- Bei geringerer Temperatur kann Wasser beim Bügeln austreten!

5. Dampfstation an das Stromnetz anschließen.

WICHTIG: Arretierungen (3) für Dauerdampf unbedingt lösen!

6. Beide Ein/Aus-Schalter (10 und 11) einschalten.

- In ca. 3 Minuten erreicht die Bügelstation den optimalen Dampfdruck.

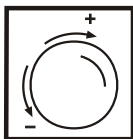


Das Aufleuchten der Dampfkontrolleuchte (8), zeigt die Bereitschaft zum Bügeln an.

- Die Dampfstoßtaste (4) erst betätigen, wenn die Kontrolleuchte (13) am Bügeleisen erloschen ist. (Die Kontrolleuchte (13) leuchtet nur während der Aufheizphase!)

7. Dampfstoßtaste (4) ca. 10 Sekunden betätigen, um das Dampfsystem zu entlüften.

- Das Bügeleisen beim Entlüften nicht auf das Bügelgut richten.
- Beim Dampfen an der Spitze können vereinzelt Wassertropfen austreten.
- Während dem Bügeln erlischt und leuchtet die Dampfanzeige (8) abwechselnd auf.
- Leuchtet die Dampfanzeige (8) erneut auf, ist das Gerät betriebsbereit.



8. Während die Dampfstoßtaste (4) betätigt wird, kann mittels Dampfgulierung (12), die gewünschte Dampfmenge aus der Bügelsohle stufenlos eingestellt werden.

- Bei der Dampfgulierung (12), kann durch Veränderung der Durchflußmenge, ein Zischgeräusch hörbar sein!

9. Für kontinuierlichen Dampf kann die Arretierung (3) eingesetzt werden.



10. Das Bügeleisen immer in Richtung der Sohlenspitze über das Bügelgut gleiten lassen.

11. Gleichmäßig Aufdampfen und Trockenbügeln.

- Mit dieser Bügelstation ist das Bügeln und Auffrischen von Kostümen und Jacketts direkt am Kleiderbügel möglich.

Im Bügelbetrieb ertönt bei Wasserbedarf für die Dampferzeugung ein Surren aus der Dampfstation.

Geräte mit abnehmbarem Wasserbehälter sind mit einer Pumpe ausgestattet, die das Wasser vom drucklosen Wasserbehälter (6) in den unter Druck stehenden Heizkessel befördert.

Während des Pumpbetriebes treten bei diesen Modellen geringe Druckschwankungen auf.



WICHTIG: Heizkesselverschluß (14) NIE unter Druck öffnen!!!

Wenn das Gerät nach dem Betrieb vom Stromnetz getrennt wird, baut sich der Druck nach ca. 1 STUNDE vollständig ab!!!

Das Gerät muß nur für die Reinigung des Heizkessels wie folgt drucklos gemacht werden:

Ein/Aus-Schalter für Dampfstation (11) ausschalten und Gerät ausdampfen lassen!

Ausgenommen die Wasseranzeigeleuchte (9) leuchtet bereits!



Wasseranzeigeleuchte (9) leuchtet: WASSER nachfüllen!

- Wasser im Heizkessel und im Wasserbehälter (6) ist aufgebraucht. Das Gerät ist nun für einige Minuten außer Betrieb, bis die Wasseranzeigeleuchte (9) wieder erlischt.

Die Wasseranzeigeleuchte (9) muß nicht abgewartet werden, um Wasser nachzufüllen!



Wir empfehlen daher Wasser bereits nachzufüllen, wenn der Wasserbehälter leer wird, oder die Pumpe schon ständig läuft.

- Ein/Aus-Schalter (10 und 11) für die Dauer der Befüllung ausschalten.
- Dampfstation vom Stromnetz trennen!



Bügeln OHNE Dampf:

1. Das Gerät an das Stromnetz anschließen.

- Bei empfindlichen Materialien, die antihafbeschichtete Bügelsohle (Zubehör) verwenden!

2. Nur den Ein/Aus-Schalter für Bügeleisen (10) einschalten.

- Keine Dampferzeugung!

3. Temperaturregler am Bügeleisen (2) auf die gewünschte Gewebeart einstellen. Wenn die Kontrollleuchte (13) am Bügeleisen erlischt, ist die gewünschte Temperatur erreicht.

- Die Dampfstoßtaste (4) muß nicht betätigt werden!

Nach dem Gebrauch:

- Das Gerät ausschalten und vom Stromnetz trennen.
- Das Bügeleisen korrekt auf die Abstellfläche stellen und abkühlen lassen, bevor es verräumt wird.
- Während das Gerät noch heiß ist, vor Fremdzugriff schützen. Verbrennungsgefahr!
- Abnehmbare Wasserbehälter nach Gebrauch entleeren, oder keinem Licht aussetzen. (Algenbildung)
- Die kalte Bügelsohle und die Druckstation gelegentlich mit einem feuchten Tuch abwischen.



Zubehör: Antihafbeschichtete Bügelsohle

Verwendung:

- Für empfindliche Materialien wie Nylon, Seide, Wolle, usw..
 - Verhindert vorwiegend bei schwarzem Bügelgut den Glanzeffekt.
- Montieren Sie die Bügelsohle bevor Sie das Gerät einschalten. Verbrennungsgefahr!



Beim Bügeln MIT Dampf:



- **Temperaturregler am Bügeleisen bei jeder Gewebeart mindestens auf Stufe "BAUMWOLLE-DAMPF"- (siehe Symbol am Temperaturregler) einstellen!**

Bei geringerer Temperatur; kann Wasser beim Bügeln austreten.

- **Bügelsohle nicht ständig montiert lassen. Nichtbeachtung verursacht in beiden Fällen Wasserflecken und Ablagerungen auf der Aluminiumsohle.**



Beim Bügeln OHNE Dampf:

- **Temperaturregler am Bügeleisen auf die gewünschte Gewebeart einstellen.**

Wenn die Kontrollleuchte am Bügeleisen erlischt, ist die eingestellte Temperatur erreicht.

Reinigung und Pflege:

Gerät vor jeder Reinigung vom Stromnetz trennen und abkühlen lassen.

1. Dampfstation

- Gehäuseteile gelegentlich mit einem feuchten Tuch abwischen und trockenreiben.

2. Aluminiumsohle:

- Um das Verkratzen der Sohle zu vermeiden, nicht mit dem Bügeleisen über Reißverschlüsse, usw. fahren.
- Stärke oder Appreturrückstände mit einem handelsüblichen Metallpflegemittel entfernen.
- Leichte Verschmutzungen können mit einem rauen Schwamm entfernt werden.
- Starke Verschmutzungen mit einer Polierscheibe und bei hartnäckigen Verschmutzungen hilft nur mehr ein feines Wasserschleifpapier.

3. Heizkesselreinigung:

Wir empfehlen nach jeweils 20 Tankfüllungen die Druckdampfstation auszuspülen.

Geben Sie nie Reinigungsmittel in die Druckdampfstation.

WICHTIG: Heizkesselverschluss NIE unter Druck öffnen!!!

- Heizkesselverschluss öffnen und Heizkessel mit ca. 0,5 Liter Leitungswasser befüllen. Bei Geräten mit abnehmbarem Wasserbehälter ist ein Schlüssel zum Öffnen des Heizkessels beige packt.
- Station schwenken und ausleeren, damit die Kalkrückstände und Verunreinigungen im Wasser ausgespült werden.
Gerät nicht schütteln, es könnten Kalkblättchen in das Dampfsystem gelangen.
- Nochmals wiederholen. Fertig.
- Heizkesselverschluss gut schließen.



Bei Unklarheiten informieren Sie gerne unsere Techniker im Kundendienst.

Reparaturen dürfen ausschließlich von einer EUDORA Kundendienststelle durchgeführt werden.

Irrtum und Änderungen vorbehalten.





Technische Daten

Totale Heizleistung
Spannung
Dampfleistung/Min.
Dampfdruck
Wasserbehälter-Inhalt
Material:
Druckdampfstation
Gehäuse Druckdampfstation
Bügeleisensohle
Gewicht:
Totale
Bügeleisen
Masse:
Druckdampfstation und
Bügeleisen

Modell 801

2000 Watt
230 Volt
80 g
3,5 bar / 350 kPa
max. 0,8 Liter

Polystyrol
Polypropylen
Aluminium

3,7 kg
1,3 kg

35 x 28 x 30 cm

Garantiebedingungen

gültig ab 1.4.2005

Die EUDORA SOBA - Garantie wird für alle EUDORA SOBA Geräte geleistet, welche das Originalleistungsschild mit Gerätenummer aufweisen.

Ohne die gesetzliche Gewährleistung einzuschränken, geben wir - abgesehen von den unter 2. Angeführten Fällen - 2 Jahre Garantie ab Kaufdatum (Nachweis ist der Kaufbeleg).

1. Für Mängel haften wir in der Weise, daß diejenigen Teile ausgebessert oder nach unserer Wahl neu ersetzt werden, die wegen fehlerhafter Bauart oder mangelhafter Ausführung der Lieferung innerhalb der Garantiezeit unbrauchbar werden. Es steht uns darüber hinaus frei, mangelhafte Geräte gegen gleichwertige mängelfreie Geräte unserer Marke auszutauschen, falls die Mängelbehebung wirtschaftlich nicht vertretbar ist.
2. Bei gewerblicher Nutzung oder bei Gemeinschaftsnutzung durch mehrere Haushalte beträgt die Garantie 12 Monate.
3. Durch Garantieleistungen verlängert sich die zugesagte Garantiefrist nicht.
4. Die Mängel sind unverzüglich unter Anführung der Gerätenummer bei EUDORA SOBA Vertriebs GmbH bzw. bei einer von EUDORA SOBA autorisierten Kundendienststelle anzuzeigen. Die Behebung einer Garantieleistung erfolgt bei sperrigen Geräten vor Ort durch den EUDORA SOBA Werkskundendienst bzw. einer von EUDORA SOBA autorisierten Kundendienststelle. Kleingeräte sind zur Fehlerbehebung an EUDORA SOBA Vertriebs GmbH bzw. an eine von EUDORA SOBA autorisierte Kundendienststelle zu senden.
5. Für Schäden infolge mangelhafter Wartung, unsachgemäßer Benützung, Missachtung der Bedienungsanleitung, Fremdreparaturen, Benutzung von nicht-originalen Ersatz- und Zubehörteilen oder außerhalb der normalen Betriebsbedingungen liegender Umstände, wird keine Garantie übernommen. Ebenfalls wird keine Garantie übernommen bei abnormalen, besonders erschwerten oder elektrotechnisch nicht einwandfreien Voraussetzungen für einen ordnungsgemässen Betrieb des Gerätes.
6. Garantiereparaturen dürfen nur vom EUDORA SOBA Werkskundendienst bzw. von durch EUDORA SOBA autorisierten Kundendienststellen durchgeführt werden.
7. Für Ersatzteile beträgt die Garantiezeit bei bestimmungsgemäßer Verwendung 6 Monate.
8. Die Mängelhaftung umfaßt in allen Fällen nur die Beseitigung des von uns zu vertretenden Mangels und schließt darüber hinausgehende Ansprüche des Besitzers, soweit eine Haftung nicht zwingend gesetzlich angeordnet ist, aus.
9. Die Garantieleistungen werden nur in jenem Land, in dem das Gerät gekauft wurde, erbracht.

EUDORA SOBA Vertriebs GmbH

Gunskirchener Straße 19

A-4600 Wels

Telefon: +43 (0)7242- 485 - 0

Telefax - Verkauf: +43 (0)7242- 29 068

Telefax - Kundendienst: +43 (0)7242- 56 610

e-mail: office@eudorasoba.at

www.eudorasoba.at

FN 233433 i x LG Wels

Irtrum und Änderungen vorbehalten.