

EUDORA

**Bedienungsanleitung
Wäschetrockner**


WT 9

WTS 9

**EUDORA SOBA Vertriebs GmbH
Gunsirchner Straße 19, A-4600 Wels,
Tel.: 07242/485-0, Fax.: 07242/56610**

Bedienung

Warnhinweise und Etiketten

	WARNUNG
<p>Wenn die folgenden Sicherheitsvorschriften nicht beachtet werden, kann dies bei der Verwendung des Wäschetrockners zu Bränden, elektrischen Schlägen und schweren bzw. tödlichen Verletzungen führen:</p> <ul style="list-style-type: none">• Vor der Verwendung des Wäschetrockners Bedienungsanleitung und Anweisungen gründlich durchlesen.• Bedienungselemente NICHT manipulieren.• Sicherheitseinrichtungen NICHT verändern.• Die Pflegeanweisungen des Textilherstellers beachten.• Die Wäsche herausnehmen, sobald der Trockner zum Stillstand gekommen ist.• NICHT in den Trockner greifen, solange sich die Trommel bewegt.• Nach jedem Gebrauch das Flusensieb reinigen.• Den Trockner NICHT benutzen, wenn sich die Trommel bei geöffneter Trocknertür weiterdreht. <p style="text-align: right;">W172G</p>	
<p>Beim Trocknen bestimmter Materialien können Dämpfe entstehen, die explodieren, sich entzünden oder zu Korrosion führen können. Daher folgende Materialien NICHT im Trockner trocknen:</p> <ul style="list-style-type: none">• Textilien, die chemisch gereinigt werden müssen.• Textilien, die in Benzin, chemischem Trockenreiniger oder anderen brennbaren bzw. explosiven Substanzen gereinigt oder gewaschen wurden bzw. damit getränkt oder befleckt sind.• Kunststoffe oder Textilien, die Schaumstoff bzw. ähnliche gummiartige Materialien enthalten.• Textilien, die mit brennbaren Substanzen wie Speiseöl, Maschinenöl, brennbaren Chemikalien oder Farbverdünner getränkt oder befleckt sind.• Textilien, die mit Wachs oder Reinigungsmitteln getränkt sind.• Gardinen, die Glasfasern enthalten (es sei denn, die Pflegeanweisung erlaubt die Verwendung eines Trockners). <p style="text-align: right;">W173G</p>	
<p>Wird das Netzkabel beschädigt, muß es von einer qualifizierten Fachkraft ersetzt werden.</p> <p style="text-align: right;">W239G</p>	

Die folgenden Warnhinweise sind auf dem Wäschetrockner angebracht:

-  Wäschetrockner erzeugen brennbaren Staub. **DIE TROCKNERABLUFT MUSS INS FREIE GELEITET WERDEN.**
-  Nur mit ordnungsgemäß installierten Schutzvorrichtungen betreiben.
-  Vor dem Öffnen des Gehäuses den Netzstecker ziehen.
-  **DIE TROCKNERABLUFT MUSS INS FREIE GELEITET WERDEN**, damit keine gesundheitsschädlichen Konzentrationen von Gasen entstehen können.

⚠️ WARNUNG

• **Feuergefahr:**

1. **NUR** zum Trocknen von Textilien verwenden, die in Wasser gewaschen wurden.
2. **KEINE** Textilien trocknen, die Schaumstoff, Plastik oder gummiartige Materialien enthalten.
3. **KEINE** Textilien trocknen, die brennbare Flüssigkeiten oder Lösungsmittel enthalten.
4. **KEINE** Textilien trocknen, die Speiseöle enthalten, weil es durch den Waschvorgang manchmal nicht entfernt wird. Das verbleibende Öl kann die Textilien in Brand setzen.
5. Vor jedem Trocknen **IMMER** den Filter reinigen.

⚠️ ACHTUNG

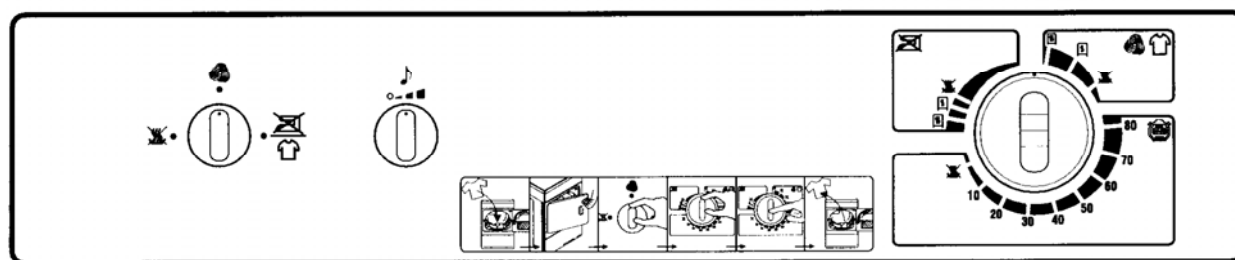
• **Sicherheitshinweis:**

1. Die Trocknerluft **MUSS INS FREIE GELEITET** werden, und der Bereich um die Abaugöffnung muß so weit wie möglich staubfrei bleiben.
2. Kinder dürfen **NICHT** in der Nähe des Trockners spielen.






502827R1







Bedienung

Bedienfeld und Symbole



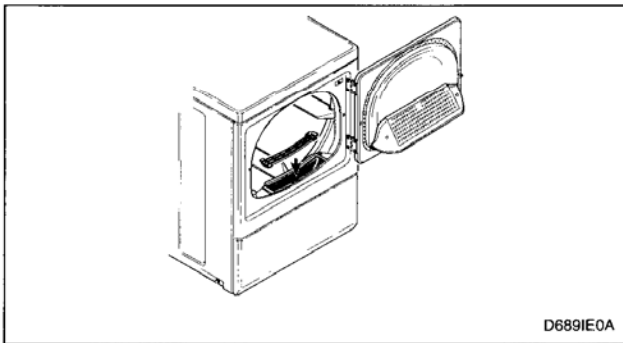
DRY1304N

 DRY659N	Kaltluft
 DRY484N	Mittlere Temperatur/Schongang
 DRY1351N	Hohe Temperatur/Normal – Knitterschutz
 DRY475N	Geräuschpegel
 DRY476N	Geräuschfrequenz (niedrig bis hoch)

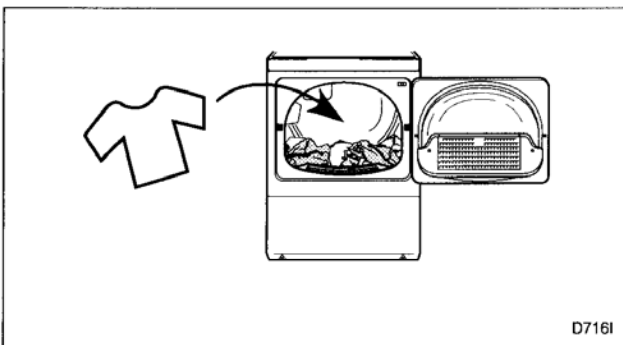
 DRY477N	Knitterschutz
 DRY481N	normal
 DRY484N	Schontaste
 DRY1305N	Zeitsteuerung
 DRY482N	feucht
 DRY483N	trocken

Bedienungsanleitung

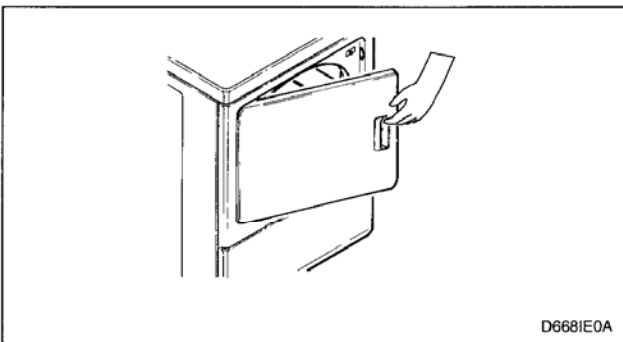
1. Flusensiebabdeckung entfernen, Flusensieb reinigen und Abdeckung wieder anbringen.



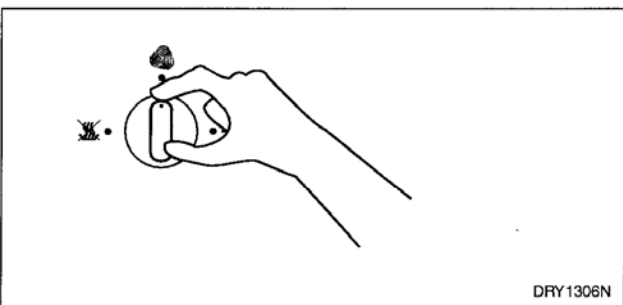
2. Den Trockner zur Hälfte mit Wäsche füllen. (Maximales Füllgewicht an Trockenwäsche: 7,8 kg.)



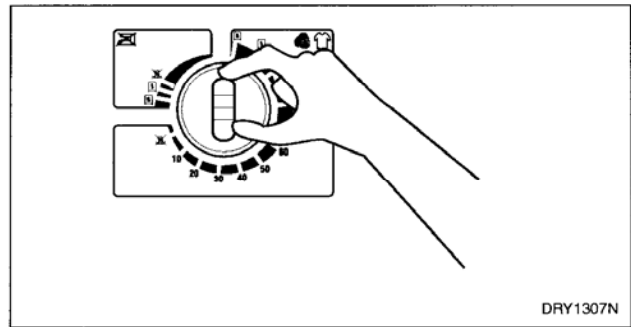
3. Die Trocknertür schließen.



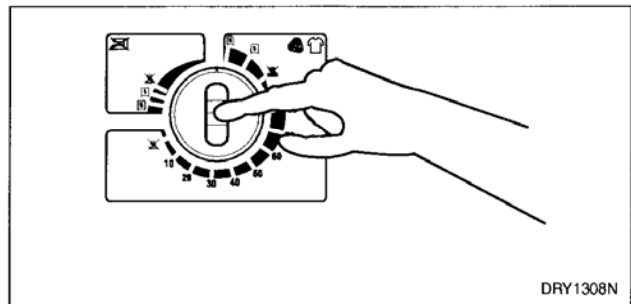
4. Die gewünschte **Temperatur** einstellen.



5. Die gewünschte **Trockenzeit** einstellen.



6. Auf den **Zeitsteuerungsknopf** drücken, um den Trockenvorgang zu starten.



7. Die Wäsche sofort nach Abschluß des Trockenvorgangs entnehmen.

