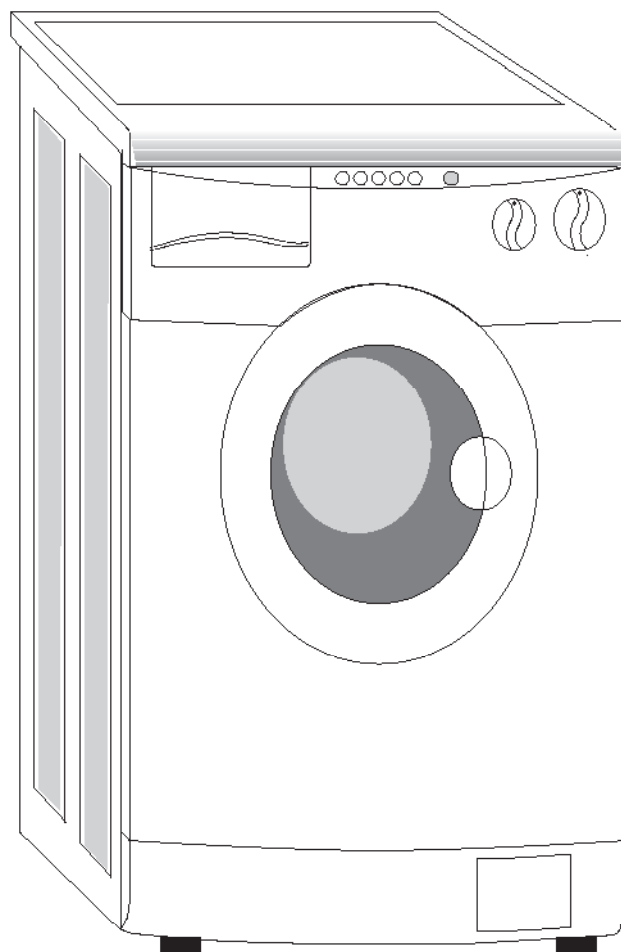




EW 1170

EW 1270

EW 1470



**\* Bedienungsanleitung**

*Liebe Kundin, lieber Kunde,*

*Es freut uns, daß Sie sich für unsere Waschmaschine entschieden haben.*

*Wir bitten Sie, diese Bedienungsanleitung vor dem Stromanschluß und der Verwendung der Maschine aufmerksam zu lesen. Die genaue Kenntnis des Funktionsprinzips ist die beste Voraussetzung für den einwandfreien und sicheren Betrieb der Maschine. In der Bedienungsanleitung finden Sie außer den technischen Eigenschaften auch praktische Hinweise, die für die optimale Verwendung der Maschine sehr nützlich sind.*

*Bei Weiterverkauf oder Abtretung der Maschine erinnern Sie sich bitte, dem neuen Benutzer auch die Bedienungsanleitung auszuhändigen.*



## **Inhalt**

• ANMERKUNGEN UND RATSCHLÄGE FÜR DEN BENUTZER	3
• INSTALLATION DER MASCHINE	4
– Auspacken der Maschine und Abnahme der Schutzelemente	4
– Erneute Verpackung der Maschine	4
– Installation und Nivellierung der Waschmaschine	5
– Anschluß an die Wasserleitung	5
– Stromanschluß	6
• BESEITIGUNG VON FLECKEN	6
• INTERNATIONALE ZEICHEN ZUR BEHANDLUNG DER KLEIDUNGSSTÜCKE	7
• BESCHREIBUNG DER WASCHMASCHINE - BEDIENBLENDE	8
• VERWENDUNG DER WASCHMASCHINE	9
• ZUSÄTZLICHE FUNKTIONEN	9-10
• WASCHMITTEL	10
• PROGRAMMTABELLE	11-12
• WARTUNG	13
– Reinigung der Waschmaschine	13
– Reinigung des Filters	13
• PROBLEMFÄLLE	14
• TECHNISCHE DATEN	15

## ANMERKUNGEN UND RATSCHLÄGE FÜR DEN BENUTZER

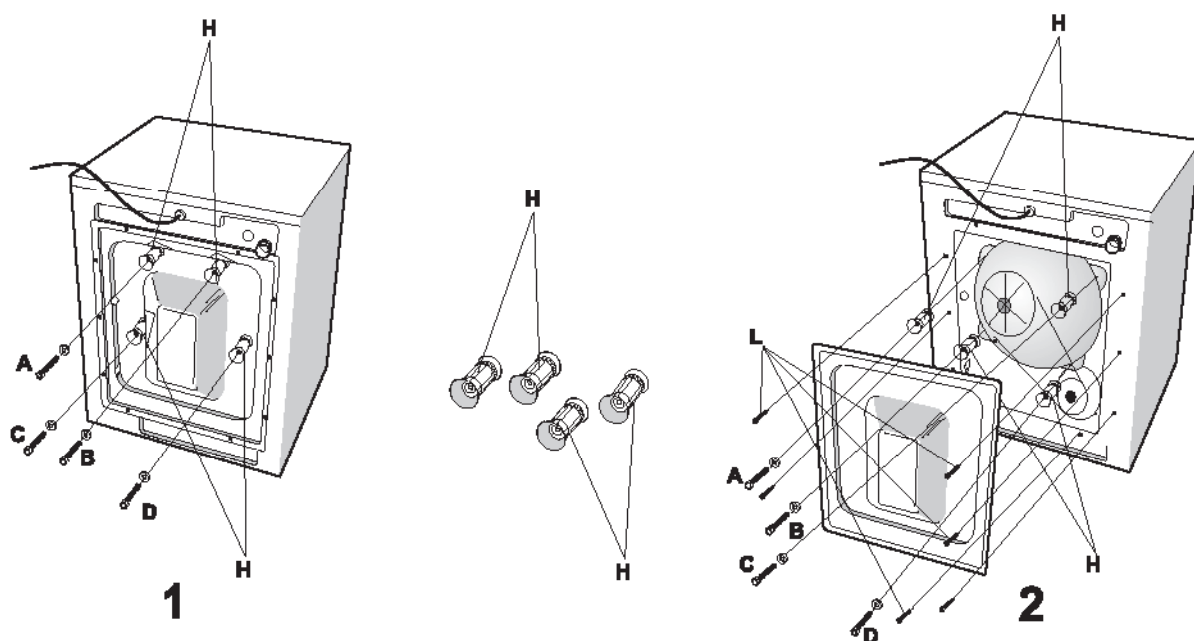
- \* Die Maschine darf ausschließlich als Haushaltsgerät verwendet werden.
- \* Eigenmächtige Änderungen oder Neueinstellungen können gefährlich sein und Folgeschäden der Waschmaschine mit sich bringen.
- \* Zum Verstellen der Maschine sind angesichts ihres schweren Gewichtes normgerechte Sicherheitsmaßnahmen zu treffen.
- \* Kinder dürfen die Maschine nur unter der Aufsicht von Erwachsenen verwenden.
- \* Änderungen an der elektrischen oder Wasseranlage dürfen ausschließlich von autorisierten Technikern ausgeführt werden.
- \* Nach der Installation der Maschine ist sicherzustellen, daß sie nicht auf dem Netzkabel steht.
- \* Die Waschmaschine erst einschalten, wenn sie vollständig ausgepackt ist und nachdem die Schrauben, die zur Blockierung während des Transportes dienten, abgedreht wurden, andernfalls riskieren Sie eine schwere Beschädigung der Maschine und auch Ihrer Wohnung.
- \* Bei Aufstellung auf einem Teppichboden (Mokett) ist darauf zu achten, daß zwischen Maschine und Fußboden ein ausreichend großer Freiraum für die Luftzirkulation besteht.
- \* Beim Anschluß der Maschine an das Stromnetz ist auf eine normgerechte Erdleitung zu achten.
- \* Nach beendetem Waschzyklus den elektrischen Stecker der Maschine aus der Dose ziehen und den Wasserhahn schließen.
- \* Zum Hineinstecken bzw. Herausziehen den Stecker nie mit nassen Händen anfassen.
- \* Die Waschmaschine nie zu stark beladen.
- \* Gewisse Stoffe vertragen ein Waschen in der Maschine nicht. Im Zweifelsfall die eigenen Etiketts der Kleidungsstücke kontrollieren (siehe "Zeichen zur Behandlung der Kleidungsstücke" Seite 7).
- \* Sämtliche Taschen der Kleidungsstücke vor dem Waschen kontrollieren. Harte und spitze Gegenstände, so Münzen, Nadeln, Nägel, Schrauben oder Steine könnten beim Waschen in die Maschine gelangen und diese stark beschädigen.
- \* Benzinflecken gehen beim normalen Waschen nicht heraus und sind vorher mit geeigneten Mitteln zu behandeln. Spray-Produkte sind in diesem Falle vollständig verdampfen zu lassen, bevor die Kleidungsstücke in die Waschmaschine geladen werden.
- \* Die Waschmaschine kann durch ein automatisches Sperrsystem erst eine Minute nach vollständiger Beendigung des Waschzyklus (oder nach der Abschaltung) geöffnet werden.
- \* Wenn Matten, Decken oder andere langfaserige Stoffe in der Maschine gewaschen wurden, ist der Filter zu kontrollieren und ggf. zu reinigen.
- \* Vor längeren Stillstandzeiten der Waschmaschine den Stecker aus der Dose ziehen und den Wasserhahn schließen. Die Ladetür ein wenig offen lassen, damit Luft in die Maschine kommt.

- \* Die Maschine darf nie Witterungseinflüssen ausgesetzt sein.
- \* Nie eigenmächtige Reparaturversuche vornehmen, Sie könnten dabei großen Schaden anrichten und würden den Anspruch auf Garantieleistungen verlieren. Für

sämtliche Eingriffe zur Reparatur sind Fachtechniker heranzuziehen.

- \* Reparaturen an der Waschmaschine dürfen ausschließlich von autorisiertem Personal der Service-Zentren und unter Einsatz von Original-Ersatzteilen ausgeführt werden.

## INSTALLATION DER MASCHINE



### Auspacken der Maschine und Abnahme der Schutzelemente

- Die Maschine auf den vorgesehenen Aufstellplatz bringen und die äußere Verpackung abnehmen.
- Die 4 Arretierschrauben des Schwingaggregats (A-B-C-D in Abb. 1 und 2) abdrehen und anschließend gemeinsam mit den Plastik-Distanzstücken H (Abb. 2) entfernen. In den nun freiliegenden Bohrlöchern die mitgelieferten Plastikstöpsel anbringen.
- Im Falle, daß die Distanzstücke in der Maschine bleiben, sind sie nach Abdrehen der in Abb. 2 mit "L" gekennzeichneten Schrauben zu entfernen; anschließend die Platte festspannen. Schrauben und Distanzstücke für künftige Transportzwecke aufbewahren. Die Distanzstücke dürfen nie in der Maschine bleiben, da sie diese beschädigen würden.
- Die Maschine anheben und die Polystyrol-Unterlage herausziehen.

### Erneute Verpackung der Maschine

- a) Die hintere Platte nach Abdrehen der 8 Befestigungsschrauben L abnehmen.
- b) Die Arretierschrauben A-B-C-D in die entsprechenden Bohrlöcher stecken.
- c) Die 4 Distanzstücke auf die Schrauben A-B-C-D stecken.
- d) Die hintere Platte an die Waschmaschine ansetzen, einwandfrei ausrichten und die Schrauben A-B-C-D anschrauben.
- e) Die 8 Schrauben L der hinteren Platte andrehen.

## Installation und Nivellierung der Waschmaschine

Die Maschine nach der Aufstellung am vorgesehenen Platz anhand der schraubbaren Standfüße [Abb. 3] nivellieren. Die Wahl eines geeigneten Aufstellplatzes, die perfekte Ausrichtung der Maschine und das feste Sitzen der Kontermuttern sind extrem wichtige Faktoren, denen größte Aufmerksamkeit zu widmen ist.

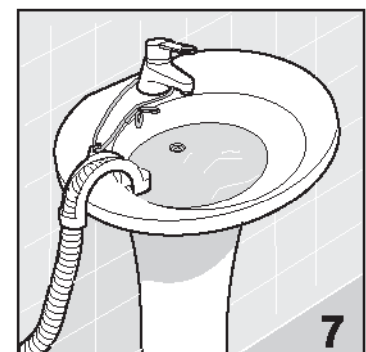
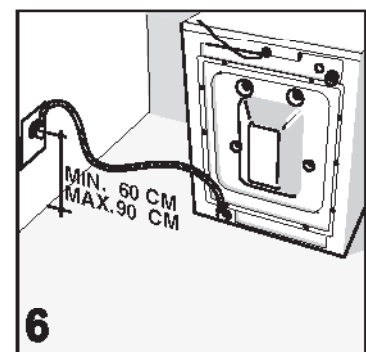
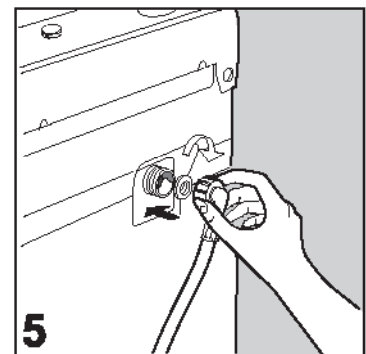
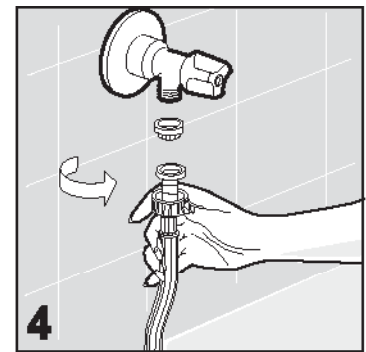
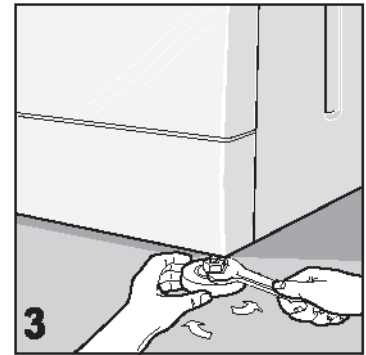
Wenn die Maschine nicht perfekt eben steht, vibriert sie während des Betriebes. Diese Vibrationen verursachen Lärm und Maschinenschäden.

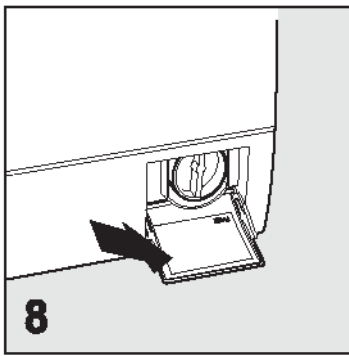
Bei Aufstellung auf einem Teppichboden (Mokett) ist darauf zu achten, daß zwischen Maschine und Fußboden ein ausreichend großer Freiraum für die Luftzirkulation besteht.

Die Waschmaschine sollte nie in Räumen aufgestellt werden, in denen die Temperatur unter 0°C absinkt.

## Anschluß an die Wasserleitung

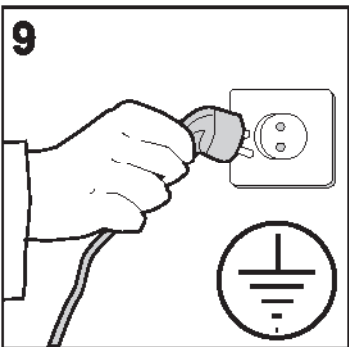
- Der Druck in der Wasserleitung muß zwischen 0,05 und 1,00 MPa (0,5 - 10 atü) liegen.
- Vor dem Anschluß den Wasserhahn öffnen und das Wasser eine zeitlang fließen lassen, damit Schmutzpartikel, so Sand und Rost, aus den Rohren geschwemmt werden (dies ist nach längeren Stillstandzeiten der Maschine oder bei Anschluß an eine neue Rohrleitung besonders wichtig).
- Das Wassereinlaßrohr ist an den Kaltwasserstutzen mit 3/4"-Gewinde anzuschließen.
- Zwischen Hahn und Rohr den beigestellten Dichtungsfilter einfügen und anschließend von Hand fest andrehen [Abb. 4].
- Die Dichtung am anderen Rohrende anbringen und dieses an der Waschmaschine anschrauben [Abb. 5].
- Während des Waschzyklus muß der Wassereinlaß vollständig offen sein.
- Das Wasserablaßrohr ist in einer Höhe von 60 - 90 cm [Abb. 6] anzubringen.
- Wenn der Wasserablaß direkt in die Abableitung erfolgt, ist das freie Rohrende in die Leitung einzufügen, deren Innendurchmesser nicht kleiner als 40 mm sein darf.
- Der Anschluß des Rohres an die Abableitung darf nie zu dicht sein, damit sich der Sifon nicht mit Luft füllt, die Wasseraustritt bewirken würde.
- Wird das Wasser in das Spülbecken oder in einen anderen Abflußbereich geleitet, ist das freie Rohrende an der Biegungsstelle mit dem der Lieferung beigefügten und eigens dazu vorgesehenen Haken zu verstärken. Nun ist das Rohr am Spülbeckenrand mit dem Haken sicher zu befestigen [Abb. 7]. Das Wasser muß vom Becken zügig abfließen.





## Stromanschluß

- Sich vergewissern, daß die Spannungswerte am innenseitig der Filterklappe angebrachten Schild mit den Netzwerten übereinstimmen [Abb. 8].
- UV-Schalter, elektrische Kabel und Netzdose müssen für die max. Belastung, die am Schild angegeben ist, ausgelegt sein.
- Die Anschlußdose der Maschine muß mit einer wirksamen Erdleitung versehen sein, im gegenteiligen Fall haftet der Hersteller in keiner Weise für etwaige Unfälle [Abb. 9].
- Eine defekte Steckdose ist von einem qualifizierten Elektriker austauschen zu lassen.
- Zum Netzanschluß der Maschine dürfen nie Verlängerungen und Mehrfach-Steckdosen verwendet werden.
- Vor der Ausführung sämtlicher Wartungsarbeiten ist die Waschmaschine spannungslos zu setzen.
- Den Stecker nie mit nassen Händen in die Dose stecken bzw. herausziehen.



## BESEITIGUNG VON FLECKEN

Einige Flecken gehen von den Kleidungsstücken beim Waschen in der Maschine nicht weg. Das vor dem Waschen verwendete Entfleckungsmittel vorab auf einem versteckten Teil des Kleidungsstückes ausprobieren, dann von außen nach innen am Fleck auftragen, damit es keine Ränder hinterläßt. Nachstehend sind einige Methoden zur Beseitigung von Flecken angeführt.


- **WACHS:** das Wachs mithilfe eines Gegenstandes mit abgerundeter Kante vom Stoff behutsam wegschaben, dann den Stoff beidseitig mit Saugpapier abdecken und mit dem heißen Bügeleisen den Fleck ausbügeln.
- **KUGELSCHREIBER UND FILZSTIFTE:** mit einem weichen, mit Alkohol durchtränkten Tuch putzen; den Fleck hierbei nicht verschmieren.
- **FEUCHTIGKEIT UND SCHIMMEL:** sofern es sich um einen Stoff handelt, der gebleicht werden kann, in das eigene Fach der Waschmittelschale ein Bleichmittel schütten [siehe Programmtabelle], andernfalls die schmutzige Stelle mit 10-gradigem Wasserstoff-Superoxyd benässen und 10 bis 15 Minuten wirken lassen.
- **LEICHTE BRÄUNUNG DURCH DAS BÜGELEISEN:** diese Flecken werden auf die gleiche Weise wie Feuchtigkeit und Schimmel behandelt.
- **ROST:** die spezifischen Mittel zur Beseitigung von Rostflecken verwenden und hierbei die Herstellerangaben auf der Verpackung befolgen.
- **KAUGUMMI:** Eis mehrmalig über den Stoff streifen und dann mit einem Tuch, das mit Azeton durchtränkt ist, darüberwischen.



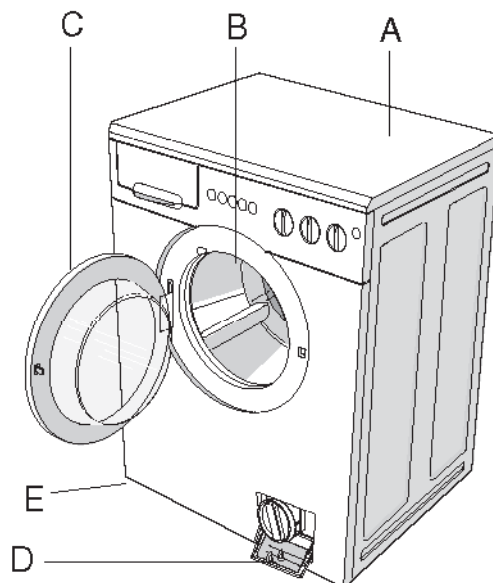
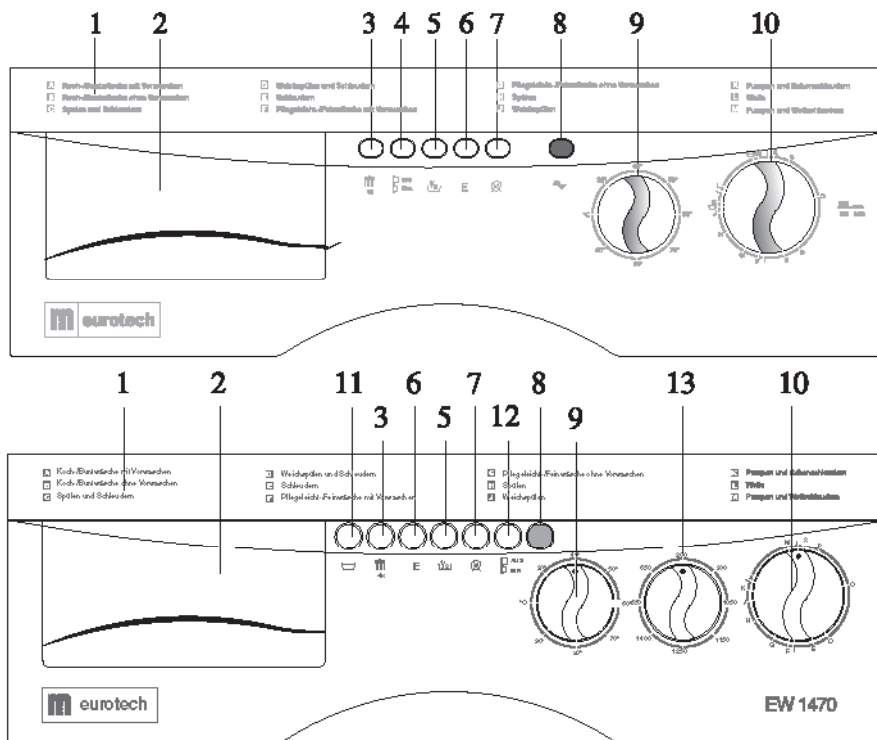
- **LACK ODER ANSTRICHFARBE:** den Lack oder die Farbe nicht austrocknen lassen; mit einem Lösungsmittel behandeln, das auf der Dose bzw. dem Behälter angegeben ist (z.B. Wasser, Trementin, Trichloräthylen), einseifen und dann ausschwemmen.
- **LIPPENSTIFT:** zur Beseitigung der Flecken von Baum- oder Schafwolle ein mit Äther durchtränktes Tuch verwenden, für Seide Trichloräthylen.
- **NAGELLACK:** Saugpapier auf den Fleck legen und den Stoff von der unteren Seite mit Azeton befeuchten; mehrmals ein neues Saugpapier auflegen und diese Behandlung fortsetzen, bis der Fleck verschwunden ist.
- **SCHMIERFETT ODER TEER:** Ein wenig Butter auf den Fleck streichen, einwirken lassen und dann mit Trementinessenz auswaschen.
- **GRAS:** leicht einseifen, verdünntes Bleichmittel verwenden. Bei Wollstoffen wird auch mit Alkohol zu 90% ein gutes Ergebnis erzielt.
- **BLUT:** in kaltem Salzwasser einweichen, dann mit Waschseife waschen.

## INTERNATIONALE ZEICHEN ZUR BEHANDLUNG DER KLEIDUNGSTÜCKE

Bevor man die Kleidungsstücke in die Waschmaschine gibt, ist es stets ratsam, die Herstellervorgaben auf den Etiketts zu lesen, deren Symbole in der nachstehenden Tabelle aufgeschlüsselt werden.

	Normaler Waschzyklus		Bügeln mit max. 200°		Aufgebreitet trocknen
	Schonender Waschzyklus		Bügeln mit max. 150°		Hängend trocknen
 	Waschtemperatur bis 95°C		Bügeln mit max. 100°		Auf Kleiderbügeln trocknen
 	Waschtemperatur bis 60°C		Nicht bügeln		In der Trockenmaschine bei normaler Temperatur trocknen
 	Waschtemperatur bis 40°C		Trocken reinigen mit Lösungsmittel		
 	Waschtemperatur bis 30°C		Trocken reinigen ausschließlich mit Benzin, reinem Alkohol und R113		In der Trockenmaschine bei niedriger Temperatur trocknen
	Mit Hand waschen		Trocken reinigen ausschließlich mit Perchlorat Benzin, reinem Alkohol, R111 und R113.		Nicht in der Trommel ,trocknen
	Nicht mit Wasser waschen		Nicht trocken reinigen		
	Mit kaltem Wasser verdünntes Bleichmittel verwenden				
	Nicht bleichen				

# BESCHREIBUNG DER WASCHMASCHINE - BEDIENBLENDE



- |  |   |
|--|---|
| 1. Programmtabelle                             | 10. Programmierknopf                          |
| 2. Waschmittelschale                           | 11. Taste zum stoppen ohne wasserablaße       |
| 3. Plussül-Taste                               | 12. Ein-Taste                                 |
| 4. Taste 500/1000-1200-1400 UpM                | 13. Knopf zur Drehzahlregelung der Zentrifuge |
| 5. Taste für Sparwaschzyklus                   | A. Klappe, oben                               |
| 6. Taste zur Temperaturbegrenzung              | B. Trommel                                    |
| 7. Taste zum Ausschalten der Zentrifuge        | C. Ladetür                                    |
| 8. Kontrollrecht - Waschmaschine eingeschaltet | D. Filter                                     |
| 9. Thermostatknopf                             | E. Schraubbare Standfüße                      |




## VERWENDUNG DER WASCHMASCHINE




**Achtung: Schalten Sie bitte die Waschmaschine vor der erstmaligen Verwendung auf einen Waschzyklus ohne Zentrifuge. Dies dient zur Kontrolle auf einwandfreie Funktion und zur Reinigung der Zentrifuge.**

Jedesmal vor dem Waschen:

1. Die Wasseranschlüsse kontrollieren: Der Wasserhahn muß aufgedreht und der Wasserablaßschlauch ordnungsgemäß positioniert sein [vgl. hierzu Kapitel Montage und die Abbildungen 4 - 7].
2. Der Programmierknopf (10) muß sich in Position STOP befinden.
3. Den Stecker mit trockenen Händen in die Steckdose schieben.
4. Die Wäsche sortieren (anhand der Zeichen auf den Kleidungsetiketts).
5. Vor dem Beladen der Waschmaschinentrommel kontrollieren Sie, ob:
  - die Taschen der Kleidungsstücke leer sind,
  - aufgetrennte Stellen genäht wurden,
  - Reißverschlüsse, Gürtel, Schnallen und Häkchen geschlossen sind,
  - Flecken entsprechend beseitigt wurden.
6. Die Ladetür öffnen.
7. Die Wäsche in die Trommel geben und die Ladetür schließen.  
**Achtung:** Die Waschmaschine auf keinen Fall zu stark beladen. Stoffe, die viel Wasser aufsaugen (z.B. Teppiche), sollten nicht in der Maschine gewaschen werden.
8. Das Waschpulver (ein solches mit wenig Schaumbildung) und den Weichspüler für automatische Waschmaschinen (s. Kapitel "Waschmittel") in die dementsprechenden Schalenfächer leeren.
9. Die Schale wieder ganz hineinschieben.  
**ACHTUNG !!** Die Waschmittelschale während des Maschinenbetriebs nicht herausziehen, es könnte dadurch Wasser ausfließen.
10. Programm, Drehzahl und Temperatur wählen.
11. Stellen Sie nun Programm und Temperatur mit den Knöpfen 10 und 9.  
**ACHTUNG !! Den Programmierknopf (10) nie nach links drehen. Wenn der Knopf versehentlich zu weit gedreht wurde, darf er nicht zurückgedreht werden, sondern ist in stetiger Rechtsdrehung auf die gewünschte Stellung zu bringen.**
12. Nach beendetem Waschzyklus hält die Maschine auf einer der STOP-Positionen des Programmierknopfes an.
13. **Die Maschine kann eine Minute nach Waschende oder nach Ausschalten über die EIN/AUS Knopf geöffnet werden.**
14. Die Wäsche herausnehmen.
15. Den Stecker aus der Dose ziehen (die Hände müssen trocken sein!).
16. Den Wasserhahn schließen.

## ZUSÄTZLICHE FUNKTIONEN

- **Taste zur Temperaturbegrenzung:** Diese Taste hat die Funktion, die Temperatur auf 60°C zu halten, für den Fall, daß der Temperaturregler auf einen höheren Wert eingestellt ist. Zeichen **E**
- **Plusspül-Taste:** Ihr Gerät ist auf äußerst sparsamen Wasserverbrauch ausgelegt; normalerweise kommt es für ausreichendes Spülen mit 3 maligem Spülgang aus. In Gebieten mit besonders weichem Wasser sollten Sie einen zusätzlichen Spülgang zuschalten, indem Sie die Plusspül-Taste drücken. Dies wird auch empfohlen für Personen, die auf Waschmittel allergisch oder empfindlich reagieren. 

- **Zentrifugen-Ausschalttaste:** Mit der Taste  kann die Maschine auf Waschen ohne Zentrifugieren geschaltet werden.
- **Taste für Sparwaschzyklus:** Für eine kleine Menge Wäsche (unter 3 Kg) die Wasserspartaste betätigen. 
- **Temperaturregler:** Dient zur Vorgabe der gewünschten Waschtemperatur, die durch Rechtsdrehung des Knopfes bis auf den erforderlichen Temperaturwert eingestellt wird. Zur Wahl der richtigen Temperatur steht die Programmtabelle auf Seite 10 der vorliegenden Bedienungsanleitung zur Verfügung.
- **Taste 500/1000-1200-1400 UpM:** ermöglicht die Anwahl der Drehgeschwindigkeit während des Zentrifugierens.
- Das Programm verfügt über einen wahlweisen "Knitterschutz".   
Die Maschine stoppt während des letzten Spülganges bei der mit ? gekennzeichneten Position auf dem Programmschalter.  
Will man das Waschprogramm beenden, genügt es, den Programmschalter um eine Einstellposition weiterzudrehen.  
**ACHTUNG:** Diese Funktion ist nur bei den intensiven Waschprogrammen aktiv. Bei den schonenden und Wollwaschprogrammen dreht die Zentrifuge stets mit 550 UpM.

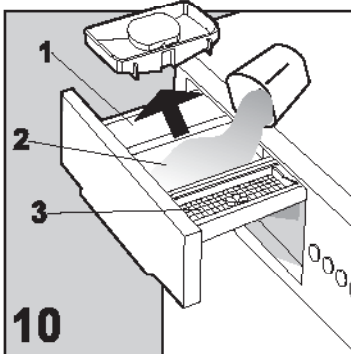
**WICHTIG: Die Anwahl der Programme und der vorab beschriebenen Funktionen darf ausschließlich bei abgeschalteter Maschine erfolgen.**

## WASCHMITTEL

Die Maschine hat eine Schale mit drei Fächern für die Waschmittel [Abb. 10]. Die entsprechenden Hinweise finden Sie auf der Schalenblende.

- I Waschpulverfach für Vorwäsche oder Einweichen (1)
- II Waschpulverfach für normalen Waschzyklus (2)
- \* Fach für Weichspüler, Duftmittel, Stärkemittel oder Bleichmittel (3).

Bei der Verwendung von flüssigen Waschmitteln (Programm ohne Vorwäsche) ist der eigene Dosierer in das mittlere Fach (2) zu stellen und dann behutsam bis zur Max.-Markierung zu füllen. Erinnern Sie sich stets, den Dosierer vor der Verwendung von Waschpulver herauszunehmen.



**ACHTUNG:** Vor der Verwendung von flüssigen Waschmitteln sind Waschpulverreste zu beseitigen.

Bei hartem Wasser sind **Kalklösemittel** zu verwenden, sowohl für ein besseres Waschergebnis als auch zum Schutz der Maschinenkomponenten gegen Kalkablagerung. Dieses Kalklösemittel wird dem Waschmittel im mittleren Schalenfach

(2) beigelegt.

**WICHTIG: Stets Waschpulver oder flüssige Waschmittel für Waschmaschinen verwenden, da diese weniger schäumen.**

Sich an die vom Hersteller vorgegebene Waschmittelmenge halten (auf der Verpackung angegeben).

Wird das Waschmittel in Übermenge verwendet, bildet sich zu viel Schaum und überdies wird nicht das gewünschte Waschergebnis erreicht.

Bei einer zu kleinen Menge wird die Wäsche nicht ordentlich gewaschen.

## PROGRAMMTABELLE

### PROGRAMMTABELLE für Normal-Waschprogramme

- rechte Hälfte des Programmwählers

Einstellung des Programmwählers für		Maximale Wäsche Menge kg	Einstellungen					Einspülbehälter			Programmablauf	
			Temperaturwähler C°	Schleuderstop-taste	Energie Spar-Taste E	1/2 Spar-Taste	Schleuderwahl-Taste	Plus-spül-Taste	Waschmitte für Vor-Wäsche in Kammer	Haupt-Wäsche in Kammer		Nachbehandlungsmitte in Kammer
<b>Koch/Buntwäsche mit Vorwäsche</b>												
Kochwäsche stark verschmutzt Energiespart-Programm Buntwäsche farbecht farbempfindlich	<b>A</b>	4,5	90	N	N	1/2	W	W	1	2	3	Vor/ Haupt- wäsche 3x Spülen, wahlweise 4x Spülen Schleudern
		4,5	90	N	J	1/2	W	W	1	2	3	
		4,5	60	N	N	1/2	W	W	1	2	3	
		4,5	30-40	N	N	1/2	W	W	1	2	3	
<b>Koch/Buntwäsche ohne Vorwäsche</b>												
Kochwäsche gering verschmutzt Energiespart-Programm Buntwäsche farbecht farbempfindlich	<b>B</b>	4,5	90	N	N	1/2	W	W	-	2	3	Haupt- wäsche 3x wahlweise 4x Spülen. Schleudern
		4,5	90	N	J	1/2	W	W	-	2	3	
		4,5	60	N	N	1/2	W	W	-	2	3	
		4,5	30-40	N	N	1/2	W	W	-	2	3	
<b>Spülen und Schleudern</b>	<b>C</b>	4,5	0	N	N	1/2	W	W	-	-	3	Spülen, Wahlweise Spülen Schleudern
<b>Weichspülen und Schleudern</b>	<b>D</b>	4,5	0	N	N	1/2	W	N	-	-	3	Wahlweise oder Stärken, Schleudern
<b>Schleudern</b>	<b>E</b>	4,5	0	N	N	-	W	N	-	-	-	Schleudern

N = Taste nicht eindrücken - 1/2 = 1/2 Taste bei halberücken - W = Taste wahlweise drücken - J Taste halberücken

## PROGRAMMTABELLE

### PROGRAMMTABELLE für Schon-Waschprogramme

- linkes Hälfte des Programmwählers

Einstellung des Programmwählers		Maximale Wäsche Menge kg	Einstellungen						Einspülbehälter			Programmablauf
			Temperaturwähler C°	Schleuderstop-taste	Energie Spar-Taste E	1/2 Spar-Taste	Schleuderwahl-Taste	Plus-spül-Taste	Waschmitte für Vor-Wäsche in Kammer	Haupt Wäsche in Kammer	Nachbehandlungsmitte in Kammer	
für		auf Pos.										
<b>Pflegeleicht mit Vorwäsche</b>												
Pflegeleicht normal verschmutzt Kochwäsch gering verschmutzt	<b>F</b>	1,5	60	W	N	1/2	N	N	1	2	3	Vor/Hauptwäsche Spülen, Spülstop
Felnwäsche/Gaardinen		1,5	30-40	W	N	N	N	N	1	2	3	
<b>Pflegeleicht ohne Vorwäsche</b>												
Pflegeleicht normal verschmutzt Kochwäsch gering verschmutzt	<b>G</b>	1,5	60	W	N	1/2	N	N	-	2	3	Hauptwäsche Spülen, Spülstop
Felnwäsche/Gaardinen		1,5	30-40	W	N	N	N	N	-	2	3	
<b>Spülen</b>	<b>H</b>	1,5	0	W	N	1/2	N	N	-	-	3	3x Spülen, Wahlweise Spülen, Spülstop
<b>Weichspülen</b>	<b>J</b>	1,5	0	W	N	1/2	N	N	-	-	3	1x Spülen, Wahlweise Spülen, Spülstop
<b>Pumpen/Schoschleudern</b>	<b>K</b>	1,5	0	N	N	N	N	N	-	-	-	Pumpen/ Schoschleudern
<b>Wolle</b> warm	<b>L</b>	1,0	30-40	W	N	N	N	N	-	2	3	Hauptwäsche Spülen, Spülstop Wahlweise Schleudern
kalt		1,0	0	W	N	N	N	N	-	2	3	
<b>Pumpen/Wollschleundeern</b>	<b>M</b>	1,0	0	N	N	N	N	N	-	-	-	Pumpen/ Schoschleudern

N = Taste nicht eindrücken - 1/2 = 1/2 Taste bei halberücken - W = Taste wahlweise drücken - J Taste halberücken

## WARTUNG

Die Waschmaschine ist äußerst wartungsarm ausgelegt, es ist jedoch sehr wichtig, daß sie regelmäßig gereinigt wird.

Vor der Ausführung sämtlicher Reinigungsarbeiten ist die Maschine spannungslos zu setzen und der Wasserhahn zu schließen.

**ACHTUNG !! Die Waschmaschine darf nicht mit Chemikalien, sondern nur mit einem feuchten und leicht eingeseiften Tuch gereinigt werden.**

### Reinigung der Waschmaschine

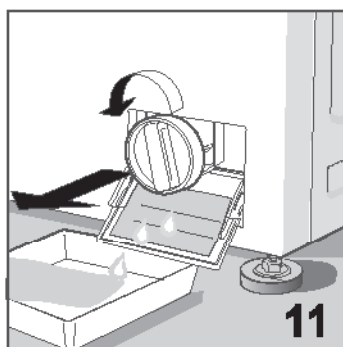
Chassis und Gummiteile der Maschine mit einem weichen feuchten Tuch abwischen. Keine Scheuermittel, Benzin oder Lösungsmittel verwenden.

Nach der Reinigung die Ladetür offen lassen, damit die Gummiteile trocknen.

Die Waschmittelfächer regelmäßig auswaschen. Hierzu die Schale herausziehen und mit fließendem Wasser ausspülen. Nach der Reinigung die Schale wieder einschieben.

### Reinigung des Filters

**ACHTUNG !! Vor der Ausführung der vorab beschriebenen Arbeitsgänge sicherstellen, daß die Waschmaschine leer ist. Den Filter nie während des Betriebes oder während sich Wasser in der Maschine befindet, herausziehen.**



Damit das im Filter gebliebene Wasser nicht auf den Boden fließt, ein Tuch hinlegen oder einen flachen Teller hinstellen. Die Klappe des Filters öffnen und diesen gegen den Uhrzeigersinn drehen, damit er herausgenommen werden kann [Abb. 11].

Der Filter ist regelmäßig zu reinigen.

Den Filter mit fließendem Wasser ausschwemmen und Restbestände entfernen.

Den Filter wieder hineinstecken und im Uhrzeigersinn fest andrehen.

## PROBLEMFÄLLE

Wenn die Maschine Betriebsstörungen aufweist oder überhaupt nicht funktioniert, überprüfen Sie bitte, ob es sich um eine der nachstehend aufgeführten Ursachen handelt, bevor Sie den technischen Service zu Hilfe ziehen. Der Techniker ist, auch wenn sich die Maschine noch in Garantie befindet, auf jeden Fall zu bezahlen.

### Mangelnde Funktion (Kontrolleuchte im erloschenen Zustand)

- sicherstellen, daß:
  - 1) Netzspannung anliegt
  - 2) der Stecker ordentlich in der Dose steckt
  - 3) der Programmierknopf (6) auf EIN-Stellung gedreht wurde und die Stop-Taste nicht gedrückt ist.
  - 4) die obere Klappe der Waschmaschine regelrecht geschlossen ist

### Mangelnde Funktion (Kontrolleuchte im Leuchtzustand)

- sicherstellen, daß:
  - 1) der Programmierknopf (6) auf das gewünschte Programm gedreht wurde;
  - 2) ggf. den nächsten Punkt "Kein Wassereinlauf in die Waschmaschine" lesen.

### Kein Wassereinlauf in die Waschmaschine

- sicherstellen, daß:
  - 1) Wasser in den Rohrleitungen vorhanden ist
  - 2) der Wasserhahn geöffnet wurde
  - 3) das Ablaufrohr nicht geknickt ist
  - 4) der Filter nicht verstopft ist. Wenn dies der Fall ist, den Filter reinigen nachdem die Maschine spannungslos gesetzt wurde.
  - 5) in der Waschmittelschale keine verhärteten Waschlverreste sind.

### Stetiger Wasserein- und -ausfluß:

- sicherstellen, daß:
  - 1) das Ablaufrohr in der richtigen Höhe (60-90 cm) positioniert ist
  - 2) das Ende des Ablaufrohres nicht in Wasser getaucht ist

### Mangelnder Wasserablaß und kein Zentrifugieren

- sicherstellen, daß:
  - 1) das Wasserablaßrohr korrekt angeschlossen ist
  - 2) das Ablaufrohr nicht geknickt ist
  - 3) der Filter am Abfluß nicht verstopft ist
  - 4) nicht die Funktion 'Ausschalten der Zentrifuge' angewählt wurde

- 5) nicht die Funktion 'Stop ohne Wasserablaß' angewählt wurde.

### Vibrationen - betriebsfremdes Geräusch

- sicherstellen, daß:
  - 1) sämtliche Arretierschrauben, die für den Transport dienten, abgeschraubt wurden - siehe Seite 4
  - 2) die Waschmaschine perfekt eben steht
  - 3) große Wäschestücke, so Leintücher, Tischtücher etc. in der Trommel gut verteilt sind.

### Die Ladetür öffnet sich nicht

- 1) Ca. 1 Minute nach Beendigung des Waschzyklus warten

### Wäsche ungenügend zentrifugiert

- sicherstellen, daß:
  - 1) die Wäsche in der Trommel gleichmäßig verteilt ist
  - 2) die richtige Zentrifugen-Drehzahl angewählt wurde

### Die Waschmaschine stoppt während des Waschzyklus

- sicherstellen, daß:
  - 1) Strom anliegt

### Es bleibt zu viel Waschmittel in der Schale

- sicherstellen, daß:
  - 1) der Wasserhahn offen ist
  - 2) der Filter zwischen Wasserhahn und Wassereinlaßrohr rein ist.

### Kein zufriedenstellendes Waschergebnis

- sicherstellen, daß:
  - 1) die Trommel nicht zu stark beladen wurde
  - 2) die richtige Menge Waschmittel verwendet wurde
  - 3) das zweckentsprechende Waschprogramm angewählt wurde

### Die Wäsche ist eingegangen oder die Farben sind verblaßt

- sicherstellen, daß:
  - 1) das richtige Waschprogramm angewählt wurde
  - 2) die richtige Waschttemperatur angewählt wurde

Nachdem man diesen Störungen auf den Grund gegangen ist und sie beseitigt hat, müßte die Waschmaschine einwandfrei funktionieren. Ist dies nicht der Fall, nehmen Sie mit der nächstgelegenen Vertrags-Kundendienststelle Rücksprache. Dabei geben Sie bitte das Modell, die Werknummer und die Art der Störung an. Die Maschinendaten sind auf dem Schild der Filterklappe angegeben. Diese Informationen dienen dem Service-Techniker zur Besorgung der Ersatzteile und versetzen ihn somit in die Lage, die Reparatur kurzzeitig auszuführen. Es empfiehlt sich, die folgenden Daten stets zur Hand zu haben:

**MODELL:** .....

**WERKNUMMER:** .....

**ANKAUFSDATUM:** .....

## TECHNISCHE DATEN

<b>ABMESSUNGEN</b>	- Breite	- 59,0 cm
	- Höhe	- 84,5 cm
	- Tiefe	- 53,0 cm
<b>Versorgungsspannung</b>	Siehe daten -Schild	
<b>Gesamter Leistungsverbrauch</b>	Siehe daten -Schild	
<b>UV-Netzschalter</b>	Siehe daten -Schild	
<b>Wasserdruck</b>	min. 5 N/cm <sup>2</sup> – max. 100 N/cm <sup>2</sup>	
<b>Max. Lademenge für den Waschzyklus</b>	5 kg – Baumwolle - Leinen 2,5 kg – synthetische und heikle Stoffe 1 kg - Wolle	

DER HERSTELLER HAFTET NICHT FÜR UNFÄLLE UND SCHÄDEN, DIE DURCH NICHTBEACHTUNG DER SICHERHEITSNORMEN SOWIE DER BEDIENUNGSANLEITUNGEN BEWIRKT SIND



**SERVICE** 1210 Wien, Rappgaasse 7  
**CENTER für weiße Ware** Tel. 01 272 24 24-0  
**GES.M.B.H.** Fax 01 272 24 24-85