

SOBA

HF720

**DOPPEL-FILTERKAFFEE MASCHINE
GEBRAUCHSANLEITUNG**



WICHTIGE SICHERHEITSHINWEISE

Um Brände, elektrische Stromschläge und Unfälle sowie Verletzungen zu vermeiden, müssen bei der Verwendung elektrischer Geräte stets die nachfolgenden grundlegenden Sicherheitsmassnahmen befolgt werden:

- Lesen Sie diese Anleitung vollständig durch.
- Gerät nicht in Wasser tauchen.
- Das Gerät ist nur für den Gebrauch im Privathaushalt bestimmt.
- Heisse Oberflächen nie berühren. Gerät nur an den Griffen anfassen.
- Gefahr von Stromschlägen: Tauchen Sie Netzstecker, Netzkabel, Gerät bzw. Geräteteile nie in Wasser oder andere Flüssigkeiten!
- Besondere Aufmerksamkeit ist geboten, wenn Kinder Elektrogeräte benutzen oder sich in deren Nähe aufhalten.
- Das Gerät bei Nichtgebrauch oder vor jeder Reinigung vom Stromnetz trennen. Gerät jeweils vollständig abkühlen lassen, ehe Teile hinzugefügt bzw. weggenommen werden oder bevor das Gerät gereinigt wird.
- Das Gerät niemals mit beschädigtem Netzkabel oder Stecker verwenden. Beschädigtes Gerät nie benutzen! Beschädigte oder nicht mehr einwandfrei funktionierende Geräte dem autorisierten Händler zur Überprüfung, Reparatur oder Einstellung bringen.
- Die Verwendung von nicht ausdrücklich empfohlenem Zubehör kann zu Unfällen führen.
- Gerät nie im Freien benutzen.
- Das Netzkabel nicht über die Arbeitsfläche herabhängen oder heisse Flächen berühren lassen.
- Das Gerät nie in der Nähe eines heissen Gas- oder Elektro-Ofens aufstellen oder in den heissen Backofen stellen.
- Gerät nie mit eingesetzten, heisse Flüssigkeit enthaltenden Bechern verschieben.
- Bevor das Gerät an die Steckdose angeschlossen bzw. von der Steckdose getrennt wird, jeweils alle Steuerungstasten auf OFF stellen.
- Dieses Gerät ist mit einem geerdeten Stecker ausgerüstet. Um die Gefahr von Stromschlägen zu verhindern, darf das Gerät nur an eine geerdete Steckdose angeschlossen werden. Falls der Stecker nicht in die Steckdose passt, muss er durch einen qualifizierten Fachmann ersetzt werden. Versuchen Sie nie, den Stecker selbst zu ersetzen!
- **WARNUNG:** Das Gehäuse nie entfernen. Dadurch vermeiden Sie die Gefahr von Bränden oder Stromschlägen. Im Geräteinnern befinden sich keine Teile, die gewartet werden müssen! Reparaturen dürfen nur durch eine autorisierte Servicestelle durchgeführt werden.
- Becher, die Sprünge oder gelockerte Teile aufweisen, nicht mehr verwenden.

BETRIEBSANLEITUNG

Wenn der Schwenkfilter verstopft ist und das Wasser nicht mehr durchläuft, kann dies folgende Ursachen haben: Der Kaffee ist zu fein gemahlen, zwei oder mehr Papierfilter wurden eingelegt oder der Kaffeesatz ist über den Filter gelaufen.

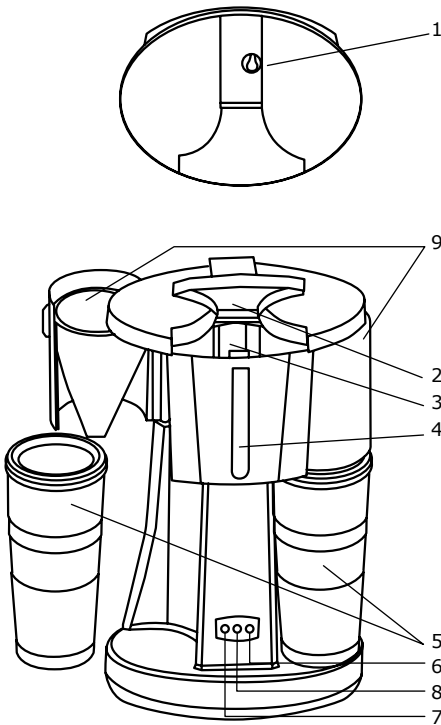
ACHTUNG: Schwenkfilter niemals während des Brühvorgangs öffnen; auch dann nicht, wenn noch kein Kaffee aus dem Schwenkfilter tropft. Der Kaffee bzw. das Kaffeewasser sind brühend heiss und könnten zu Verletzungen führen. Falls während des Brühvorgangs kein Wasser durch den Schwenkfilter fließt, Kaffeemaschine ausschalten und 10 Minuten warten. Anschliessend Maschine öffnen und Schwenkfilter überprüfen.

BITTE GEBRAUCHSANLEITUNG AUFBEWAHREN

HINWEIS: Um die Verletzungsgefahr durch sich verheddernde oder lange Kabel (Stolperfallen) zu verringern, wird das Gerät mit einem kurzen Netzkabel ausgeliefert. Wird ein längeres Netzkabel benötigt, kann ein Verlängerungskabel angeschlossen werden, wenn folgende Hinweise befolgt werden: (1) Das Verlängerungskabel muss für eine Stromspannung ausgelegt sein, die derjenigen der Kaffeemaschine entspricht, und (2) bei der Verwendung des Verlängerungskabels muss darauf geachtet werden, dass es nicht über Arbeits- oder Tischflächen herabhängt, für kleine Kinder nicht erreichbar ist und niemand darüber stolpern kann.

BESCHREIBUNG "DOPPEL-FILTERKAFFEE MASCHINE"

Heute muss alles rasch gehen! Deshalb haben wir die Doppel-Filterkaffeemaschine geschaffen. Mit diesem Gerät können Sie Ihren Kaffee direkt in einem oder zwei Reisebechern zubereiten und mitnehmen. Die beiden Becher aus rostfreiem Stahl mit hitzeresistenten Griffflächen und dazu passenden Deckeln mit Trinköffnung (nicht schliessend!) halten den Kaffee heiss und passen in die meisten Auto-Getränkehalterungen. Mit der raffiniert konzipierten Doppel-Filterkaffeemaschine, die über zwei Brühsysteme verfügt, können sie gleichzeitig einen oder zwei Becher herrlichen Kaffees zubereiten. Brühen Sie gleichzeitig koffeinfreien Kaffee im einem Becher und normalen Kaffee im andern. Bereiten Sie gleichzeitig zwei verschiedene Kaffeearomen oder zwei verschiedene Kaffeesorten zu. Die Doppel-Filterkaffeemaschine schaltet nach dem Brühvorgang automatisch aus – ein perfektes Gerät für aktive Leute, die unterwegs nicht auf ihren Kaffee verzichten möchten.

GERÄTETEILE

1. Wählschalter 1 Becher/2 Becher
2. Deckel Wasserbehälter
3. Wasserbehälter
4. Wasserstandsanzeige
5. Thermo-Stahlbecher
6. Start-Taste
7. Stop-Taste
8. Betriebsleuchte
9. Schwenkfilter (2)

1. Wählschalter 1 Becher/2 Becher: Den Wählschalter auf Position "1 Becher" oder Position "2 Becher" stellen. Wenn "1 Becher" gewählt wird, fließt Kaffee nur in den linken Becher!

WICHTIG: Setzen Sie während des Brühvorgangs immer beide Becher ins Gerät ein. Selbst dann, wenn Sie nur einen Kaffee zubereiten wollen.

2. Deckel Wasserbehälter: Klappdeckel für praktisches Einfüllen.
3. Wasserbehälter
4. Wasserstandsanzeige: Markierungen weisen auf die benötigte Wassermenge für 1 oder 2 Becher hin. Beachten Sie die auf der Wasserstandsanzeige angebrachten Markierungen. Füllen Sie nie mehr Wasser als benötigt ein (1Becher/2 Becher).

Angaben links der Wasserstandsanzeige:

Wassermenge in "ounces" (6/12/18/24/30). 1 "ounce" entspricht ungefähr 0,2 dl. 30 "ounces" entsprechen ca. 6 dl.

Angaben auf der Wasserstandsanzeige:

Wassermenge für 1 Becher (höchstens 15 "ounces") und Wassermenge für 2 Becher (30 "ounces" bzw. 6 dl).

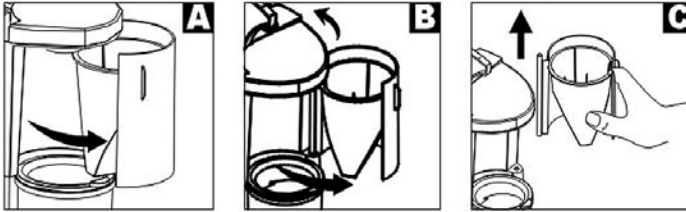
5. Thermo-Stahlbecher (2): Becher für unterwegs
6. Start-Taste
7. Stop-Taste
8. Betriebsleuchte
9. Schwenkfilter (2): Abnehmbar für einfache Reinigung.

VORBEREITUNG

Vor der ersten Inbetriebnahme sollte das Gerät während 2 Brühzyklen (ohne Papierfilter und ohne Kaffeepulver) mit normalem Leitungswasser gereinigt werden.

INBETRIEBNAHME UND KAFFEEZUBEREITUNG

1. Stellen Sie die Kaffeemaschine auf eine stabile ebene Fläche. Schliessen Sie die ausgeschaltete Maschine ans Stromnetz an (230V). Die LED-Betriebsanzeige leuchtet rot auf.
2. Öffnen Sie den Deckel des Wasserbehälters und füllen Sie Wasser ein, bis die gewünschte Menge (1 Becher/2 Becher) auf der Wasserstandsanzeige erreicht ist.
WICHTIG: Beachten Sie die auf der Wasserstandsanzeige angebrachten Markierungen. Füllen Sie nie mehr Wasser als benötigt ein (1 Becher/2 Becher).
3. Drehen Sie den Wählschalter 1 Becher/2 Becher auf die gewünschte Stellung. Stellen Sie beide Becher in die Kaffeemaschine und vergewissern Sie sich, dass die Deckel eingesetzt sind. Wenn "1 Becher" gewählt wird, fliesst Kaffee nur in den linken Becher!
HINWEIS: Stellen Sie immer beide Becher in die Kaffeemaschine, selbst dann, wenn Sie nur einen Kaffee wünschen.
TIPP: Wenn die beiden Becher vor dem Einsetzen in die Maschine mit heissem Wasser ausgespült werden, bleibt ihr Kaffee länger heiss.
4. Öffnen Sie den linken Schwenkfilter, wenn Sie einen Becher Kaffee, bzw. beide Schwenkfilter, wenn Sie zwei Becher wünschen. Legen Sie 1 bzw. 2 Filtertüte(n) der Grösse 2 in den/die Schwenkfilter ein und knicken Sie den Prägerand um, damit das Filterpapier fest im Schwenkfilter sitzt. Verwenden Sie für jeden Brühzyklus eine neue Filtertüte.
5. Geben Sie die gewünschte Kaffeemenge in die Papierfilter. Wir empfehlen 2 oder 3 Schöpflöffel pro Becher. Sie können natürlich die Kaffeemenge Ihrem persönlichen Geschmack anpassen.
6. Drücken Sie die Start-Taste, nachdem Sie die Schwenkfilter geschlossen haben. Die LED-Betriebsleuchte wechselt während des Brühvorgangs auf Grün.
7. Der Brühvorgang ist beendet, wenn der Wasserbehälter leer ist. Sobald der Brühprozess beendet ist, wechselt die LED-Betriebsanzeige auf Rot. Warten Sie eine weitere Minute, bis der Kaffee vollständig in den/die Becher getropft ist. Öffnen Sie, nachdem der Kaffeesatz abgekühlt ist, den/die Schwenkfilter vorsichtig und entleeren Sie die volle(n) Filtertüte(n).



Um den/die Schwenkfilter zu entfernen, diese(n) am Griff vollständig nach aussen schwenken (Abb. A + B). Schwenkfilter anschliessend leicht anheben und aus dem Scharnier nehmen (Abb. C).

HINWEIS: Beachten Sie, dass Filterpapier und Kaffeesatz heiss sind. Schwenkfilter nach jedem Brühvorgang ausspülen.

8. Der Brühvorgang kann jederzeit durch Drücken der Stop-Taste unterbrochen werden. Die LED-Betriebsanzeige wechselt auf Rot. Warten Sie einige Minuten, bis das Brühwasser durch den Schwenkfilter getropft ist, bevor Sie die Becher entfernen. Um mit dem Brühvorgang fortzufahren, einfach Start-Taste drücken (Betriebsleuchte wechselt auf Grün).
9. Die Kaffeemaschine ist so gebaut, dass sie, nachdem der Brühvorgang beendet ist, automatisch ausschaltet. Trotzdem sollten Sie die Kaffeemaschine nach Gebrauch vom Stromnetz trennen.

REINIGUNG

ACHTUNG: Vergewissern Sie sich vor der Reinigung, dass das Gerät vom Stromnetz getrennt wurde. Um die Gefahr von Stromschlägen zu verhindern, Netzkabel, Netzstecker oder Basisgerät nie in Wasser oder andere Flüssigkeiten tauchen. Gehäuse mit einem sauberen, feuchten Tuch abreiben und trocknen, bevor die Maschine weggestellt wird. Bei der Reinigung niemals aggressive oder scheuernde Reinigungsmittel verwenden. Niemals versuchen, das Innere des Wasserbehälters mit einem Tuch zu reinigen. Dabei könnten Fusseln anfallen, die das Gerät verstopfen. Wasserbehälter einfach regelmässig ausspülen. Die Thermo-Stahlbecher sollten in warmem Seifenwasser gewaschen und gründlich abgespült werden.

HINWEIS: Es wird davon abgeraten, die Becher in der Spülmaschine zu reinigen.

ENTKALKEN DER KAFFEEMASCHINE

Bei Filterkaffeemaschinen kommt es häufig vor, dass sich Kalkablagerungen bilden. Dies ist normal und wird durch die im Trinkwasser vorhandenen Mineralstoffe verursacht. Deshalb muss Ihre Kaffeemaschine von Zeit zu Zeit entkalkt werden, um die Kalk- und Mineralstoffrückstände zu entfernen. Verlängert sich die Brühzeit, ist dies ein Anzeichen, dass die Maschine entkalkt werden muss. Wir empfehlen, die Maschine mit einer Lösung aus Essig und Wasser zu entkalken. Vermengen Sie 2 Esslöffel Weissweinessig mit 2 Becher Leitungswasser in einem Gefäss. Giessen Sie diese Lösung in den Wasserbehälter und lassen Sie die Maschine ohne Filter und ohne Kaffee laufen. Ist der Brühzyklus beendet, die beiden Becher leeren und mit Wasser ausspülen. Den Wasserbehälter mit kaltem Wasser auffüllen und den Brühzyklus zwei weitere Male wiederholen. Damit werden Rückstände der Essiglösung ausgespült. Wir empfehlen, das Gerät viermal pro Jahr zu entkalken.

REPARATUREN DÜRFEN NUR DURCH AUTORISIERTEN KUNDENDIENST AUSGEFÜHRT WERDEN.

GARANTIEBESTIMMUNGEN

Die Garantiedauer beträgt 2 Jahre ab Lieferdatum an den Endverbraucher. Zur Inanspruchnahme von Garantieleistungen muss das defekte Gerät der offiziellen Kundendienststelle zusammen mit einem Verkaufsbeleg (Rechnungskopie oder Kassenbon) zugestellt werden. Die Garantie beinhaltet die Kosten für Material und Arbeit.

Die Garantie wird ausgeschlossen oder vorzeitig abgebrochen, wenn die Schäden auf folgende Ursachen zurückzuführen sind: Nutzung des Gerätes im gewerblichen Bereich, äussere Einflüsse, nicht fachgerechte Installation, Nichtbeachtung der Bedienungsanleitung oder Betriebsvorschriften, höhere Gewalt, unsachgemässer Gebrauch, Eingriffe von nicht autorisierten Stellen, sowie normaler Verschleiss. Ausgeschlossen sind ebenfalls Schäden, die auf Herunterfallen, Wasser oder den Betrieb mit falscher elektrischer Spannung zurückzuführen sind.

SOBA

Kundendienst Österreich:

EUDORA SOBA Vertriebs GmbH
Gunskirchener Strasse 19
A-4600 Wels
www.eudorasoba.at

Telefon (07242) 485-0
Telefax Verkauf (07242) 29068
Telefax Kundendienst (07242) 56610

Hauptsitz:

SOBA International Trading AG
Lättichstrasse 6
Postfach 514
CH-6341 Baar
www.sobabaar.com

Telefon 041-769 70 70
Telefax 041-769 70 71