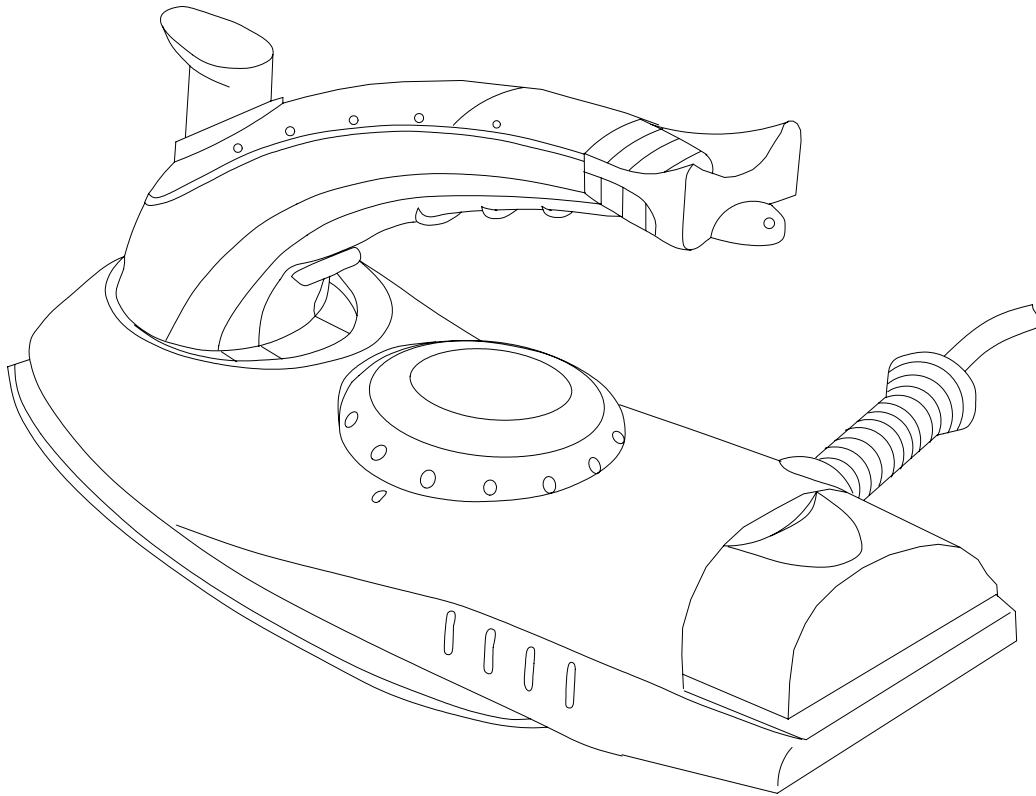


SOBA

Bedienungsanleitung Reisebügelleisen mit Dampf RB10

Mode d'emploi fer à repasser à vapeur de voyage RB10

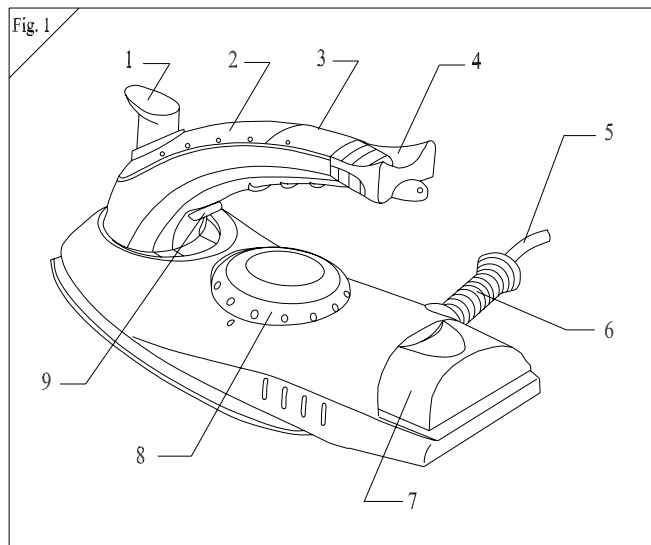
Istruzioni d'uso ferro da stiro con vapore per viaggio RB10



Bedienungsanleitung Reisebügelleisen mit Dampf RB10

Beschreibung

1. Dampftaste
2. Griff
3. Wassertank/Deckel
4. Wassertank-Entriegelung
5. Kabel
6. Kabelschutz
7. Griffarretierung
8. Temperaturregler
9. Griffentriegelung



Sicherheitshinweise

1. Lesen Sie bitte die Bedienungsanleitung vor dem ersten Gebrauch.
2. Dieses Reisebügelleisen verfügt über eine automatische Spannungsumschaltung von 115 auf 230 Volt. Eine manuelle Umschaltung ist daher nicht erforderlich.
3. Dieses Bügelleisen ist nur für den vorgesehenen Zweck zu verwenden.
4. Bügelleisen immer ausschalten, bevor es mit dem Netzstrom verbunden oder von ihm getrennt wird. Reißen Sie nie am Kabel um die Stromzufuhr zu unterbrechen.
5. Verwenden Sie das Bügelleisen nicht, wenn Kabel oder Stecker beschädigt sind, das Bügelleisen heruntergefallen ist oder sonst auf irgendeine Art und Weise beschädigt wurde. Um einer möglichen Stromschlaggefahr vorzubeugen, das Bügelleisen nicht zerlegen oder zusammensetzen. Das Bügelleisen nur durch den angegebenen Kundendienst reparieren lassen.
6. Schalten Sie das Bügelleisen stets aus, ziehen Sie den Stecker aus der Steckdose und stellen Sie es auf, wenn Sie es für einen Moment unbeaufsichtigt lassen. Achten Sie darauf, dass Kinder weder das heiße Bügelleisen berühren, noch am Stromkabel ziehen können.
7. Strenge Überwachung ist notwendig, wenn das Gerät in der Nähe von Kindern verwendet wird. Lassen Sie das Bügelleisen nicht unbeaufsichtigt, wenn es an das Stromnetz angeschlossen ist.
8. Zum Schutz vor Stromschlägen, Bügelleisen, Kabel und Stecker nicht in Flüssigkeiten tauchen.
9. Das Berühren von heißen Teilen, heißem Wasser oder Dampf kann zu Verbrennungen führen. Vorsicht ist geboten, wenn das Dampfbügelleisen umgedreht wird – im Tank kann sich heißes Wasser befinden.
10. Achten Sie darauf, dass das Netzkabel keine heißen Oberflächen berührt. Lassen Sie das Bügelleisen vollständig abkühlen, bevor Sie es wegstellen. Wickeln Sie das Netzkabel zum Aufbewahren lose um das Bügelleisen.
11. Ziehen Sie stets den Stecker aus der Steckdose, wenn Sie das Bügelleisen mit Wasser füllen. Bei Nichtgebrauch des Bügelleisens, restliches Wasser ausgiessen.
12. Dieses Reisebügelleisen ist nicht für regelmässige Verwendung gedacht.
13. Das Bügelleisen ist nur für den Hausgebrauch geschaffen.

Bewahren Sie diese Anleitung auf.

Anmerkung: Bei erstmaliger Verwendung das Bügeleisen auf einem alten Stück Stoff ausprobieren um sicherzustellen, dass die Bügelfläche und der Wasserbehälter völlig sauber sind. Beim erstmaligen Einschalten des Bügeleisens kann es vorkommen, dass am Bügeleisen leichter Rauch entsteht – das ist normal und wird nicht lange andauern.

Vor dem Bügeln

Wichtig: Haben Sie die Sicherheitshinweise gelesen?

Gebrauchsanleitung

1. Aufklappen des Griffes

Die Griffarretierung (7) hinunter drücken, der Griff wird automatisch in die aufgeklappte Stellung gehen (Fig. 1).

2. Füllen des Wassertankes

Achtung: Der Wassertank muss zum Wasser auffüllen vom Bügeleisen abgenommen werden.

- Mit dem Daumen und Zeigfinger den Griff am Ende festhalten. Die Wassertank-Entriegelung (4) mit dem Daumen nach hinten schieben um den Tank vom Griff (2) abzunehmen (Fig. 2).
- Gummistöpsel des Wassertankes lösen (3) und Tank mit sauberem Wasser füllen (Fig. 3).
- Gummistöpsel des Tankes wieder aufsetzen (3). Sich versichern, dass er richtig sitzt.
- Wassertank wieder einsetzen, die Wassertank-Entriegelung schliessen (4).

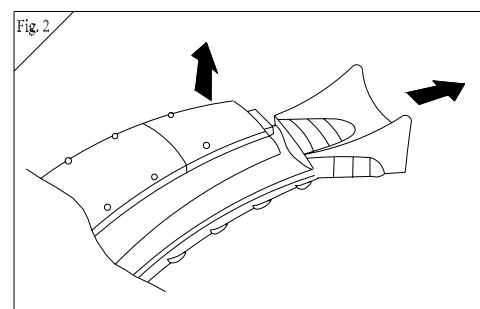


Fig. 3



3. Anschliessen des Steckers in die Steckdose

Bügeleisen aufrecht stellen, Temperaturregler (8) auf Position MIN stellen und Stecker in die Steckdose einstecken.

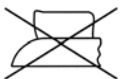
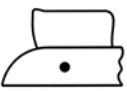



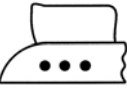

4. Bügeltemperatur

Befolgen Sie die Anweisungen auf dem Wäscheetikett. Ist kein Wäscheetikett vorhanden, stellen Sie die Temperatur nach den folgenden Angaben ein:

- Wäsche sortieren: Wolle, Baumwolle, Leinen usw. Beginnen Sie mit Kleidungsstücken, die die niedrigste Temperatureinstellung benötigen und anschliessend die Kleidungsstücke mit höheren Temperaturen, da das Bügeleisen schneller heiss wird, als es abkühlt.
- Für Mischfasern wie Baumwolle/Polyester, die niedrigste geeignete Temperatur wählen.

5. Temperaturregler einstellen

Den Temperaturregler auf die gewünschte Temperatur stellen. Beachten Sie dazu die nachfolgende Tabelle.

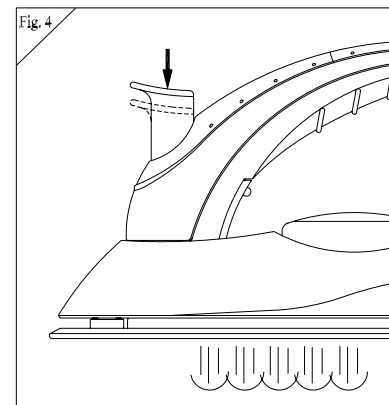
Anmerkung:  Nicht bügeln!		
Einstellung	Gewebe	Position Temperaturregler
Tief 	Synthetische Fasern	
Mittel 	Wolle / Polyester	
Hoch 	Baumwolle / Leinen	

6. Bügeln

Das Bügeleisen erreicht die gewünschte Temperatur in ca. 5 Minuten. Kontrollieren Sie das Bügeleisen auf einem Stück Stoff, darnach wie gewohnt bügeln. Der automatische Thermostat wird die Temperatur während des Bügelns beibehalten.

7. Dampfstoß

- Für knitterreichen Stoff kann der Dampfstoß eingesetzt werden. Dazu den Temperaturregler (8) auf MAX setzen.
- Warten bis die gewünschte Temperatur erreicht ist. Das Bügeleisen über den Stoff führen und die Dampftaste drücken und loslassen (Fig. 4).
- Stoff nun bügeln.



Aufbewahren

- Nach dem Gebrauch den Temperaturregler (8) auf Position MIN stellen.
- Kabel von der Steckdose ziehen.
- Wassertank vollständig leeren.
- Bügeleisen aufrecht stellen, damit es erkalten kann.
- Die Griffentriegelung (9) unterhalb des Griffes (2) drücken und den Griff nach unten einrasten. Bügeleisen an einem trockenen Ort aufbewahren.

Reinigung und Pflege

- Vor dem Reinigen stets den Netzstecker ziehen und darauf achten, dass das Bügeleisen vollständig erkaltet ist.
- Rückstände auf der Bügeleisensohle können mit einem in Essigwasser getauchten Tuch entfernt werden.
- Das Gehäuse mit einem feuchten Tuch abreiben und anschliessend trocknen.
- Keine scheuernden Reinigungsmittel für die Sohle verwenden.

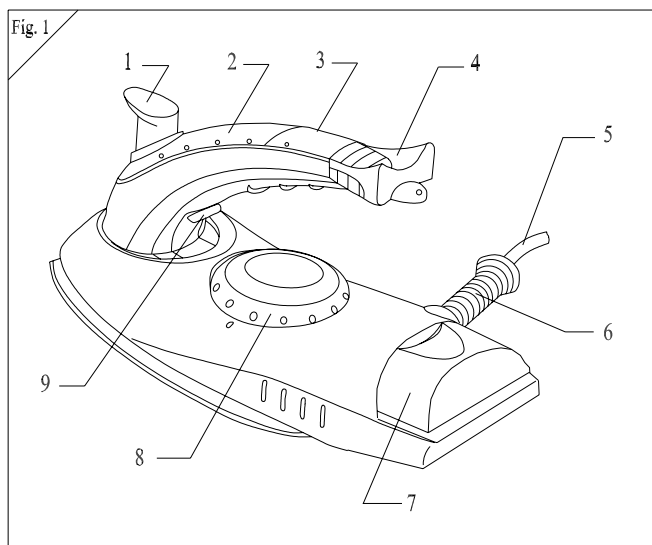
Thermosicherung

Sollte der Thermostat ausfallen, löst sich die Thermosicherung aus um zu verhindern, dass sich das Bügeleisen überhitzt. Wird die Sicherheitsvorrichtung ausgelöst, wird das Gerät ausser Betrieb gesetzt. Um den ursprünglichen Zustand wieder herzustellen, Gerät an den Kundendienst einsenden.

Mode d'emploi fer à repasser à vapeur de voyage RB10

Description

1. Touche vapeur
2. Poignée
3. Réservoir à eau/Couvercle
4. Déblocage reservoir
5. Câble
6. Protection câble
7. Blocage poignée
8. Régulateur de température
9. Déblocage poignée



Conseils de sécurité

1. Veuillez lire ce mode d'emploi avant la première mise en marche.
2. Ce fer à repasser de voyage est équipé d'un changement de tension automatique de 115 à 230 volts. Un changement manuel n'est donc pas nécessaire.
3. Utiliser ce fer seulement pour son but destiné.
4. Toujours débrancher le fer avant de le connecter à la prise de courant ou avant de le déconnecter. Ne jamais tirer sur le câble pour débrancher la fiche.
5. Ne jamais utiliser le fer à repasser si le câble ou la fiche sont défectueux ou si le fer est tombé par terre ou endommagé par une raison ou l'autre. Afin d'éviter toute sorte de coup de courant ne pas démonter ou monter le fer à repasser. Veuillez faire réparer le fer à repasser seulement par le service après-vente indiqué.
6. Lorsque vous arrêtez de repasser pour quelques instants, mettez le fer en position verticale et débranchez-le, tirez la fiche de la prise. Assurez-vous que les enfants ne peuvent pas toucher le fer chaud ou tirer sur le câble.
7. Une surveillance sévère est nécessaire lorsque l'appareil est utilisé près des enfants. Ne laissez jamais le fer sans surveillance lorsqu'il est branché.
8. Pour éviter des coups de courant ne plongez jamais le fer, le câble et la fiche dans le liquide.
9. Faites attention au risque de brûlure et évitez le contact avec toutes parties chaudes, l'eau chaude et la vapeur. Faites attention lorsque vous tournez le fer à repasser, de l'eau chaude pourrait se trouver dans le réservoir.
10. Faites attention que le câble ne touche pas des surfaces chaudes. Laissez refroidir complètement le fer à repasser avant de le ranger. Enroulez le câble autour du fer sans le serrer.
11. Débranchez la fiche de la prise pour remplir le réservoir d'eau. Videz l'eau restante quand le fer n'est pas en usage.
12. Ce fer à repasser n'est pas prévu pour une utilisation régulière.
13. Ce fer est destiné à un usage domestique uniquement.

Veillez garder ce mode d'emploi.

Notamment: Lorsque vous utilisez votre fer à repasser pour la première fois, testez le fer en repassant une vieille pièce de tissu afin de vous assurer que la semelle et le réservoir à eau sont propres. A la première mise en marche du fer un légère émission de fumée peut se produire, ce fait est normal et s'arrête après peu de temps.

Avant le repassage

Important: Avez-vous lu les conseils de sécurité?

Mode d'emploi

1. Relever la poignée

Pousser en bas le blocage de la poignée (7), la poignée se mettra automatiquement en position relevée (Fig. 1).

2. Remplir le réservoir d'eau

Attention: Pour remplir le réservoir d'eau il faut le retirer du fer à repasser.

- Tenir la poignée au bout par le pouce et l'index. Pousser le déblocage du réservoir (4) par le pouce en arrière afin de retirer le réservoir de la poignée (2), voir (Fig. 2).
- Retirez le bouchon en caoutchouc du réservoir d'eau (3) et remplir le réservoir d'eau propre (Fig. 3).
- Remettez le bouchon en caoutchouc en place (3). Veuillez vous assurer qu'il soit bien placé.
- Replacer le réservoir d'eau, fermer le déblocage du réservoir (4).

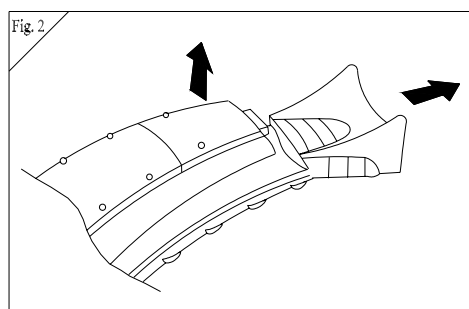


Fig. 3



3. Brancher la fiche dans la prise

Poser le fer en position verticale, mettre le régulateur de température (8) sur la position MIN et brancher la fiche dans la prise.


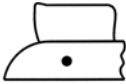





4. Température de repassage

Suivez les conseils de repassage figurant sur l'étiquette des vêtements. Si l'étiquette manque, veuillez choisir la température selon les indications suivantes:

- Trier le linge: laine, coton, lin etc. Puisque le fer met du temps à refroidir, commencez par repasser les vêtements nécessitant une température moindre puis augmentez la température au fur et mesure.
- Pour les fibres mixtes comme coton/polyester utilisez la plus faible température convenable.

5. Réglage de la température

Poser le régulateur de température sur la température désirée. Veuillez consulter la table suivante:

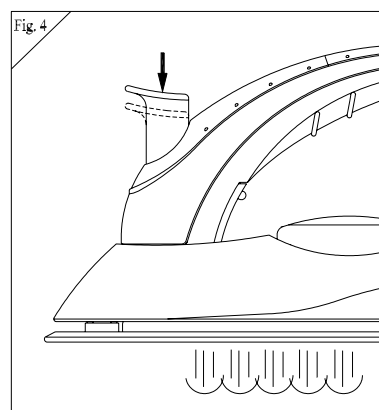
Notamment:  Ne pas repasser!		
Réglage	Tissu	Position Régulateur de température
Bas 	Fibres synthétiques	
Moyen 	Laine / Polyester	
Haut 	Coton / Lin	

6. Repasser

Le fer à repasser atteint la température sélectionnée dans 5 minutes environ. Testez le fer à repasser sur un tissu, ensuite repassez comme d'habitude. Le thermostat automatique maintient la température correcte pendant le repassage.

7. Jet de vapeur

- Le jet de vapeur s'utilise pour un tissu très froissé. Poser le régulateur de température (8) sur le maximum MAX.
- Attendre que la température sélectionnée soit atteinte. Passer sur le tissu le fer à repasser et presser la touche à vapeur et la lâcher (Fig. 4).
- Ensuite repasser le tissu.



Ranger

- Après le repassage placer le régulateur de température (8) sur la position MIN.
- Retirer la fiche de la prise.
- Vider le réservoir à eau complètement.
- Mettez le fer en position verticale et laissez-le refroidir.
- Presser le déblocage de la poignée (9) qui se trouve à la partie inférieure de la poignée (2) et faire enclencher la poignée. Ranger le fer à repasser dans un endroit sec.

Nettoyage et entretien

- Débrancher toujours le fer avant de le nettoyer et contrôler que le fer soit complètement refroidi.
- Nettoyer les résidus sur la semelle avec un torchon imbibé de vinaigre dilué.
- Nettoyer le casier avec un torchon humide et l'essuyer ensuite.
- Ne pas nettoyer la semelle avec des produits abrasifs.

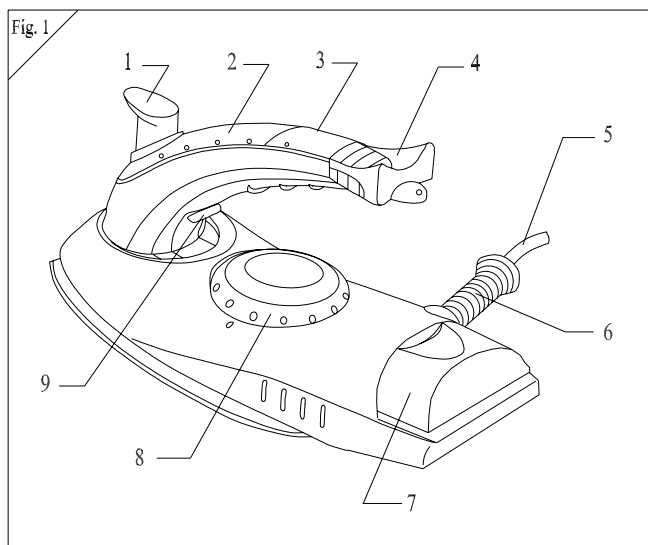
Sécurité thermique

En cas de panne du thermostat, la sécurité thermique se déclenche pour éviter que le fer à repasser se surchauffe. Lorsque le dispositif de sécurité est actionné, l'appareil cesse de fonctionner. Pour le réactiver vous devez envoyer le fer à repasser au service après-vente mentionné.

Istruzioni d'uso ferro da stiro con vapore per viaggio RB10

Descrizione

1. Pulsante getto vapore
2. Impugnatura
3. Serbatoio d'acqua/Coperchio
4. Sbloccaggio serbatoio
5. Cordone
6. Protezione cordone
7. Bloggaccio impugnatura
8. Regolatore di temperatura
9. Sbloccaggio impugnatura



Avviso di sicurezza

1. Leggere attentamente le istruzioni d'uso prima della messa in funzione del ferro da stiro.
2. Questo ferro da stiro ha una regolazione automatica della tensione da 115 a 230 volt. La regolazione manuale non è necessaria.
3. Questo ferro è destinato soltanto all'uso predestinato.
4. Spegnerne sempre il ferro da stiro prima di collegarlo alla presa di corrente o prima di staccare la spina. Non tirare mai il cordone per interrompere il collegamento alla tensione.
5. Non usare il ferro se il cordone o la spina sono danneggiati, o se il ferro è caduto per terra oppure danneggiato per l'una o l'altra ragione. Per evitare scosse elettriche, non vogliate smontare o montare il ferro da stiro. Fate riparare il ferro soltanto dal servizio post-vendita indicato.
6. Vogliate spegnere sempre il ferro da stiro e togliere la spina dalla presa quando il ferro rimane senza sorveglianza, appoggiare il ferro in posizione verticale. Evitare che i bambini si avvicinino al ferro da stiro e controllare che non possano tirare il cordone e fare cadere il ferro.
7. La sorveglianza severa è necessaria in caso che il ferro è usato nella presenza di bambini. Non lasciate mai inosservato il ferro da stiro quando è collegato alla presa elettrica.
8. Per evitare scosse elettriche, non immergere il ferro da stiro, il cordone o la spina in sostanze liquidi.
9. Evitare il contatto con parti calde, con acqua calda o con vapore per evitare bruciature. Fare attenzione quando il ferro è capovolto, acqua calda potrebbe uscire dal serbatoio.
10. Evitare che il cordone tocchi parti calde del ferro. Lasciate raffreddare il ferro completamente prima di riporre. Avvolgere il cavo attorno al ferro da stiro, senza stringere troppo.
11. Vogliate sempre togliere la spina della presa di corrente per riempire il serbatoio d'acqua. Svuotare completamente l'acqua rimasta nel serbatoio quando il ferro non è in funzione.
12. Questo ferro da stiro da viaggio è realizzato solo per l'uso occasionale.
13. Questo ferro da stiro da viaggio è destinato esclusivamente all'uso domestico.

Vogliate conservare questo modo d'uso.

Avvertenze: Al primo uso del ferro da stiro controllarlo su un panno vecchio per accertarsi che piastra e serbatoio dell'acqua siano puliti. Durante la prima messa in funzione del ferro da stiro del fumo potrebbe fuoriuscire. Questo fatto è normale e durerà per breve tempo.

Prima di stirare

Importante: Leggere assolutamente le avvertenze di sicurezza?

Modo d'uso

1. Alzare l'impugnatura

Premere il bloccaggio dell'impugnatura (7), il manico si mette automaticamente in posizione alzata (Fig. 1).

2. Riempire il serbatoio

Attenzione: Per riempire il serbatoio d'acqua si deve toglierlo dal ferro da stiro.

- Tenere con il pollice e indice l'impugnatura. Premere indietro lo sbloccaggio del serbatoio (4) con il pollice per ritirare il serbatoio dall'impugnatura (2) (Fig.2).
- Sganciare il tappo di gomma del serbatoio (3) e riempire il serbatoio con acqua pulita (Fig. 3).
- Rimettere il tappo di gomma del serbatoio (3), controllare che è stato rimesso bene.
- Rimettere il serbatoio dell'acqua sul ferro, chiudere lo sbloccaggio del serbatoio (4).

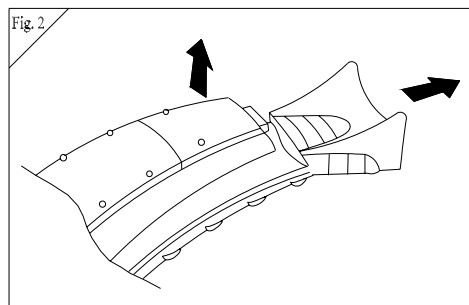


Fig. 3



3. Collegare la spina nella presa

Collocare il ferro in posizione verticale. Mettere il regolatore di temperatura (8) sulla posizione MIN e collegare la spina alla presa.

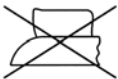
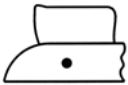





4. Temperatura da stiro

Seguire le istruzioni sull'etichetta dei capi. Se manca l'etichetta vogliate scegliere la temperatura secondo le informazioni seguenti:

- Selezionare i capi: lana cotone, lino etc. Stirare per primi i capi che richiedono la temperatura più bassa quindi passare a temperature progressivamente superiori, dato che il ferro ci mette di più tempo a raffreddarsi.
- Per sintetici (fibre miste) come cotone/poliestere, scegliere sempre la temperatura la più bassa.

5. Selezionare la temperatura

Mettere il regolatore di temperatura sulla posizione desiderata. Vogliate consultare la tabella seguente.

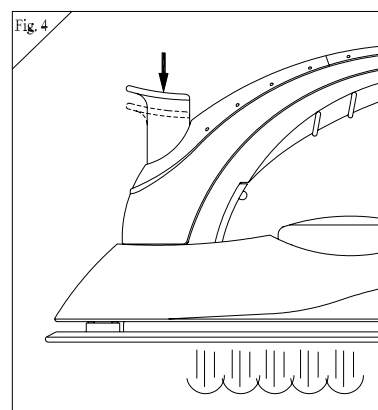
Avvertenze:  Non stirare!		
Regolazione	Tessuto	Posizione Regolatore di temperatura
Basso 	Fibre sintetiche	
Medio 	Lana / Poliestere	
Alto 	Cotone / Lino	

6. Stirare

Il ferro da stiro giunge la temperatura desiderata in ca 5 minuti. Controllare il ferro da stiro su un capi dopo continuare a stirare come al solito. Il termostato automatico mantiene la temperatura durante la stiratura.

7. Getto di vapore

- Si consiglia di usare il getto di vapore per stirare i capi spiegazzati. Girare il regolatore di temperatura (8) alla posizione MAX.
- Aspettare finché il ferro attende la temperatura selezionata. Passare il ferro sopra la stoffa, premere e rilasciare il pulsante getto vapore (Fig. 4).
- Per stirare, scivolare il ferro sulla stoffa.



Riporre il ferro da stiro

- Alla fine della stiratura girare il regolatore di temperatura (8) su posizione MIN.
- Ritirare il cordone dalla presa.
- Svuotare il serbatoio completamente.
- Appoggiare il ferro in posizione verticale e lasciarlo raffreddare.
- Premere sullo sbloccaggio del serbatoio (9) alla parte inferiore dell'impugnatura (2) e ingranare in giù l'impugnatura. Riporre il ferro in un posto asciutto.

Pulizia e manutenzione

- Togliere sempre la spina dalla presa di corrente prima di pulire l'apparecchio. Controllare che il

- ferro da stiro sia completamente raffreddato.
- Togliere i residui sulla soletta con un panno imbevuto d'aceto diluito.
 - Passare l'involucro con un panno umido ed asciugarlo in seguito.
 - Non usare mai prodotti abrasivi per la pulizia della soletta.

Sicurezza termica

Se il termostato dovesse arrestarsi, la sicurezza termica fa il necessario per evitare che il ferro da stiro si surriscalda. Quando viene azionato il dispositivo di sicurezza il funzionamento del ferro è bloccato. Per riattivarlo bisogna mandarlo al servizio post-vendita.

Garantiebestimmungen für Reisebügelleisen mit Dampf RB10

Die Garantiedauer beträgt 2 Jahre ab Lieferdatum an den Endverbraucher. Zur Inanspruchnahme von Garantieleistungen muss das defekte Gerät der offiziellen Kundendienststelle zusammen mit einem Verkaufsbeleg (Rechnungskopie oder Kassenbono) zugestellt werden. Die Garantie beinhaltet die Kosten für Material und Arbeit.

Die Garantie wird ausgeschlossen oder vorzeitig abgebrochen, wenn die Schäden auf folgende Ursachen zurückzuführen sind: Nutzung des Gerätes im gewerblichen Bereich, äussere Einflüsse, nicht fachgerechte Installation, Nichtbeachtung der Bedienungsanleitung oder Betriebsvorschriften, höhere Gewalt, unsachgemässer Gebrauch, Eingriffe von nicht autorisierten Stellen, sowie normaler Verschleiss. Ausgeschlossen sind ebenfalls Schäden, die auf Herunterfallen, Wasser oder den Betrieb mit falscher elektrischer Spannung zurückzuführen sind.

Conditions de garantie pour repasser à vapeur de voyage RB10

La garantie est valable pendant 2 ans à partir de la date de livraison de l'appareil au consommateur. Afin d'obtenir les prestations de garantie, l'appareil défectueux doit être remis au service après-vente officiel, accompagné de la pièce justificative d'achat (copie de la facture ou quittance de caisse). La garantie englobe les frais pour le matériel et le travail.

La garantie est supprimé ou le délai de garantie expire prématurément si les dommages sont imputables aux causes suivantes: utilisation de l'appareil dans le domaine industriel, influences extérieures, installation inadéquate, inobservation du mode d'emploi ou instructions de service, force majeure, utilisation inadaptée, interventions de tiers non autorisés ainsi qu'une usure normale. Exclu de la garantie sont également les dégâts dus à des chutes, dégâts d'eau et le non-respect de la tension nominale.

Condizioni di garanzia per ferro da stiro con vapore per viaggio RB10

La garanzia è valida due anni a partire dalla data di fornitura al consumatore finale. Per ricorrere a prestazioni di garanzia, si deve presentare l'apparecchio guasto al servizio post-vendita ufficiale insieme alla ricevuta d'acquisto (copia della fattura o ricevuta della cassa). La garanzia comprende i costi per il materiale e la manodopera.

La garanzia è esclusa o interrotta anticipatamente se i danni sono da imputare alle seguenti cause: uso dell'apparecchio nell'ambito industriale, influssi esterni, installazione non professionale, inosservanza delle istruzioni per l'uso o servizio, forza maggiore, uso non appropriato, interventi da parte di sedi non autorizzate e uso normale. Non coperti dalla garanzia sono guasti dovuti alle cadute, all'acqua e al mancato rispetto della tensione nominale.

Kundendienstadresse: siehe letzte Seite

Adresse service après-vente: voir dernière page

Indirizzo servizio post-vendita: vede ultima pagina



Kundendienst Schweiz:

KENWOOD SCHUMPF AG

Lättichstrasse 6

Postfach 351

CH-6341 Baar

www.kenwood.ch

Telefon 041-766 87 27

Telefax 041-761 77 48

The logo for SOBA, featuring the word "SOBA" in a bold, black, sans-serif font. The letters are slightly shadowed, giving it a 3D appearance as if it's floating above a white surface.

Kundendienst Österreich:

EUDORA SOBA Vertriebs GmbH

Gunskirchener Strasse 19

A-4600 Wels

www.eudorasoba.at

Telefon (07242) 485-0

Telefax Verkauf (07242) 29068

Telefax Kundendienst (07242) 56610

The logo for EUDORA SOBA. It features the word "EUDORA" in a bold, white, sans-serif font inside a black rectangular box. To the right of this box, the word "SOBA" is written in a bold, black, sans-serif font, with a white shadow effect behind it, making it appear to be floating or attached to the side of the box.