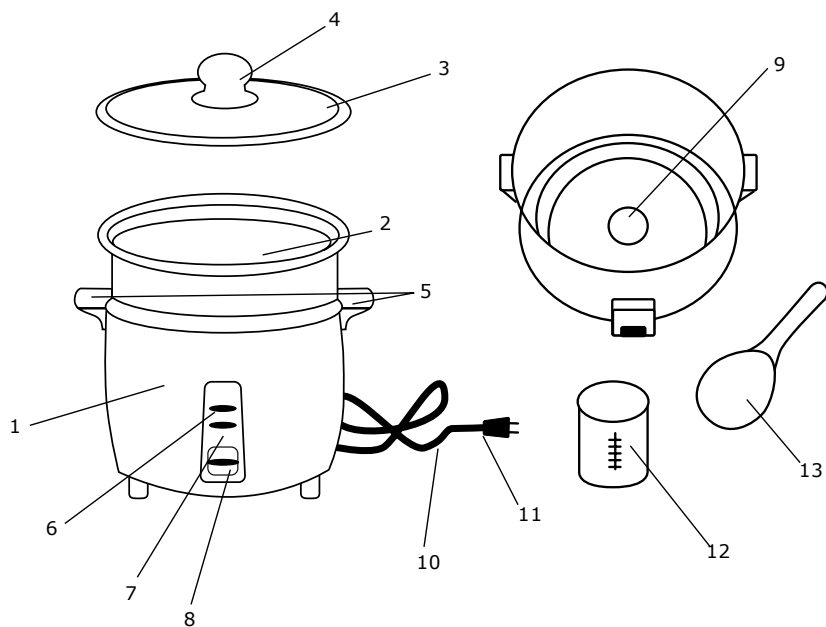


SOBA



PR510/PR610

REISKOCHER GEBRAUCHSANLEITUNG



BESCHREIBUNG

1. Basisgerät
2. Innentopf
3. Glasdeckel
4. Griff
5. Griffe
6. Anzeige Warmhaltefunktion
7. Anzeige Kochen
8. Betriebsschalter
9. Heizplatte
10. Netzkabel
11. Geerdeter Netzstecker
12. Messbecher
13. Kelle

WICHTIGE SICHERHEITSHINWEISE

Bei der Verwendung elektrischer Geräte müssen stets grundlegende Sicherheitsmassnahmen befolgt werden. Dazu gehören:

- Lesen Sie diese Bedienungsanleitung vollständig durch.
- Heisse Oberflächen nie berühren. Beim Entfernen des Deckels oder beim Umgang mit heissen Gefässen stets Topflappen benutzen.
- Um die Gefahr von Stromschlägen zu verhindern, Netzkabel, Netzstecker oder Basisgerät (Heizplatte) nie in Wasser oder andere Flüssigkeiten tauchen.
- Besondere Aufmerksamkeit ist geboten, wenn Kinder Elektrogeräte benutzen oder sich in deren Nähe aufhalten.
- Das Gerät bei Nichtgebrauch oder vor jeder Reinigung vom Stromnetz trennen. Reiskocher jeweils vom Stromnetz trennen, bevor Geräteteile weggenommen werden. Vor der Reinigung stets vollständig abkühlen lassen.
- Das Gerät niemals mit beschädigtem Netzkabel oder Stecker verwenden. Beschädigte bzw. nicht einwandfrei funktionierende Geräte nie benutzen. Reparaturen dürfen nur durch einen autorisierten Kundendienst ausgeführt werden.
- Die Verwendung von Zubehör, das nicht ausdrücklich vom Hersteller empfohlen wird, kann zu Unfällen führen.
- Den Reiskocher nie im Freien benutzen.
- Das Netzkabel nicht über die Arbeitsfläche herabhängen lassen oder auf heisse Oberflächen legen.
- Das Gerät nie in der Nähe eines heissen Gas- oder Elektro-Ofens aufstellen oder in den heissen Backofen stellen.
- Äusserste Vorsicht ist stets geboten, wenn das heisse Flüssigkeit enthaltende Gerät verschoben werden soll.
- Der Reiskocher darf nur für den vom Hersteller vorgesehenen Zweck verwendet werden.
- Steckerstifte am Gerät oder am Netzstecker nie mit Stahlwolle oder metallischem Scheuerlappen reinigen.
- Um Stromschläge zu verhindern, nur im herausnehmbaren Innentopf kochen. Nie Flüssigkeit in den äusseren Behälter geben.

BEWAHREN SIE DIESE GEBRAUCHSANLEITUNG AUF. DIESES GERÄT IST NUR FÜR DEN PRIVATGEBRAUCH BESTIMMT. REPARATUREN DÜRFEN NUR DURCH EINEN AUTORISIERTEN KUNDENDIENST AUSGEFÜHRT WERDEN.

ZUSÄTZLICHE WICHTIGE SICHERHEITSHINWEISE

- **Achtung:** Dieses Gerät erzeugt während des Betriebs Hitze und Dampf. Vorsichtsmassnahmen befolgen, um Verbrennungen, Brände oder Unfälle zu verhüten.
- Sie sollten vor der ersten Inbetriebnahme und vor der ersten Reinigung diese Anleitung durchgelesen und verstanden haben.
- Das Netzkabel darf nur an eine für 220V-240V Wechselstrom ausgelegte Steckdose angeschlossen werden.
- Sicherstellen, dass um den Reiskocher herum genügend Luft zirkulieren kann. Das Gerät darf während des Betriebs nicht mit Gardinen, Wandverkleidungen, Küchentüchern oder anderen brennbaren Gegenständen oder Materialien in Berührung kommen.
- Das Gerät während des Betriebs nie unbeaufsichtigt lassen.
- Der Reiskocher erzeugt Dampf. Nie ohne Deckel verwenden.
- Sollten während des Betriebs Funktionsstörungen auftreten, muss der Reiskocher sofort vom Stromnetz getrennt werden. Schadhafte Geräte nie benutzen und nie versuchen, einen Defekt selbst zu reparieren. Einen Innentopf mit Sprüngen oder schadhafte Stellen nie verwenden.
- Den Reiskocher bei Nichtgebrauch vom Stromnetz trennen.
- Zum Aufwärmen von Speisen nie die Funktion "Warmhalten" verwenden.
- Den Reiskocher auf einer harten flachen Oberfläche benutzen. Nie in der Nähe einer Flamme, einer Heizquelle oder auf einer weichen Unterlage (z.B. Teppich) benutzen. Gerät nie an einem Ort aufstellen, an dem es während des Betriebs umkippen könnte. Wird der Reiskocher fallen gelassen, kann dies zu Funktionsstörungen führen.
- Um Stromschläge zu verhindern, den Reiskocher vor der Reinigung oder bevor Wasser beigegeben wird vom Stromnetz trennen.
- Um Verbrennungen zu vermeiden, sich während des Kochens stets vom Dampfauflass fernhalten. Stets warten bis das Gerät vollständig abgekühlt ist, bevor der Glasdeckel oder der Innentopf bzw. die Heizplatte berührt oder gereinigt wird.
- Den Innentopf nie auf einer Glas- oder Elektro-Kochplatte oder über offener Flamme benutzen.
- Die Plastikkelle oder den Messbecher während des Kochens nie im Innentopf belassen.

ANLEITUNG

Kochen von Reis

Mit dem automatischen Reiskocher können sie alle Reissorten und Reisgerichte zubereiten.

1. Die gewünschte Reismenge abmessen

Dem Reiskocher ist ein Messbecher 160ml ($\frac{2}{3}$ Tasse) beigelegt. Ein gefüllter Messbecher Trockenreis ergibt rund 2 $\frac{1}{4}$ Tassen gekochten Reis.

Anmerkung: Sicherstellen, dass der Messbecher gestrichen voll ist.

Fassungsvermögen Modell PR610: 10 Messbecher Trockenreis.

Fassungsvermögen Modell PR510: 5 Messbecher Trockenreis.

2. Beste Resultate...

Gewünschte Reismenge in ein separates Gefäß geben. Reis gründlich waschen und spülen, bis Spülwasser klar ist.

3. Den Innentopf aus dem Reiskocher nehmen

Den gewaschenen Reis in den Innentopf geben und die nötige Menge Wasser begeben (Salz nach Belieben). (Bei 10 Messbechern Trockenreis, Wasser bis zur Marke "10" auffüllen.)

4. Den Innentopf wieder in den automatischen Reiskocher platzieren

Drehen sie dabei den Topf leicht hin und her, um sicherzustellen, dass er gut auf der Heizplatte aufliegt.

Anmerkung: Die Aussenfläche des Innentopfes stets abtrocknen. Ist diese nass, kann es während des Aufheizens des Geräts zu knackenden Geräuschen kommen. Um Schäden an den Innenteilen des Gerätes zu verhindern, muss die Aussenfläche deshalb stets trocken sein.

5. Glasdeckel auf den Reiskocher aufsetzen.

Achtung: Den Reiskocher nie ohne Deckel in Betrieb nehmen, da das Gerät Dampf erzeugt.

6. Den Reiskocher an eine für eine Spannung von 220–240V Wechselstrom ausgelegte Steckdose anschliessen.

Den Betriebsschalter anheben – die Anzeige "COOK" leuchtet auf. Der Kochvorgang startet, sobald das Licht angeht.

7. Sobald der Kochvorgang beendet ist, leuchtet die Anzeige "WARM" auf.

Tipp: Gekochten Reis 15 Minuten ruhen lassen, bevor er umgerührt oder serviert wird. Damit kann der Dampf den Kochprozess endgültig beenden.

8. Reis umrühren

Den Deckel vorsichtig abheben, nachdem der Reis während 15 Minuten gedämpft wurde. Achtung vor austretendem Dampf. Mit der mitgelieferten Kelle oder einem anderen nicht metallischen, langstieligen Schöpfergerät den Reis umrühren und servieren.

9. Warmhalten

Sobald der Kochvorgang beendet ist, schaltet der Reiskocher automatisch in die Warmhalte-Funktion und die Anzeige "WARM" leuchtet auf.

Anmerkung: Der Reis sollte nicht länger als 12 Stunden warm gehalten werden. Es wird empfohlen, den Reis innerhalb von 12 Stunden zu konsumieren. Wird die Warmhalte-Funktion nicht gewünscht, den Reiskocher vom Stromnetz trennen. Das Basisgerät und den Innentopf nie berühren, bevor sie vollständig abgekühlt sind.

10. Den Reiskocher vor der Reinigung vollständig abkühlen lassen.

11. Das Gerät bei Nichtgebrauch vom Stromnetz trennen.

PFLEGEHINWEISE

GERÄT NACH JEDEM GEBRAUCH REINIGEN.

- Das Gerät bei Nichtgebrauch und vor jeder Reinigung vom Stromnetz trennen. Den Heizkörper NIE in Wasser tauchen! Den Reiskocher vor der Reinigung vollständig abkühlen lassen.
- Bei der Reinigung keine scheuernden Mittel, Scheuerlappen oder Stahlwolle benutzen!
- Die Aussenflächen des Basisgeräts mit einem feuchten Tuch oder Schwamm leicht abreiben. Das Basisgerät nie in Wasser oder andere Flüssigkeiten tauchen! Mit einem weichen Tuch gründlich trocken reiben.
- Innentopf aus dem Reiskocher nehmen und mit heissem Wasser füllen. Einweichen lassen. Anschliessend mit einem Schwamm mit heissem Seifenwasser abwaschen und mit einem Tuch gründlich trocknen.
- Der Messbecher und die Kelle sind nicht spülmaschinenfest. Beide mit heissem Seifenwasser waschen.
- Die Innenseite des Deckels falls nötig mit einem sauberen feuchten Lappen oder Schwamm abreiben.
- Sicherstellen, dass an der Heizplatte im Innern des Basisgeräts keine Reiskörner kleben. Falls Reiskörner an der Heizplatte kleben, können sie mit einem nicht scheuernden Lappen entfernt werden. Diesen Bereich gründlich reinigen, damit eine gute Wärmeleitung zwischen Heizplatte und Innentopf gewährleistet bleibt.
- Dieses Gerät verfügt über keine Bestandteile, die vom Benutzer gewartet werden müssen. Versuchen Sie nie, das Gerät selber zu reparieren. Dies könnte zu Verletzungen oder Schäden am Gerät führen. Defekte Geräte dem autorisierten Kundendienst zur Reparatur bringen.
- DIESER REISKOCHER IST NUR FÜR DEN PRIVATGEBRAUCH BESTIMMT.
- Bei der Reinigung weder Javelwasser (Bleiche) oder Essig noch andere scharfe Chemikalien verwenden.

BEHEBEN VON STÖRUNGEN

Symptom	Mögliche Lösung
Leuchtanzeige funktioniert nicht	Vergewissern Sie sich, dass der Reiskocher ans Stromnetz angeschlossen ist. Überprüfen Sie, ob sich zwischen dem Innentopf und der Heizplatte Fremdkörper befinden. Sorgen Sie dafür, dass dieser Bereich sauber ist. Kontrollieren Sie, ob der Innentopf im Basisgerät ist.
Wasser quillt während des Kochvorgangs über	Kontrollieren Sie vor dem Kochen, dass das eingefüllte Wasser den erlaubten Höchststand nicht übersteigt. Stellen sie vor dem Kochen sicher, dass der Deckel geschlossen wurde.
Der Reis ist nach dem Kochen zu trocken oder nicht gar	Kontrollieren Sie vor dem Kochen, dass das eingefüllte Wasser der eingefüllten Reismenge entspricht. Fügen Sie nach dem Kochen $\frac{1}{4}$ Tasse Wasser bei und lassen Sie den Reis während 15 Minuten in der Warmhaltefunktion ruhen, bevor Sie umrühren. Überprüfen Sie, ob sich zwischen dem Innentopf und der Heizplatte Fremdkörper befinden. Sorgen Sie dafür, dass dieser Bereich sauber ist. Rühren Sie den Reis um, sobald der Kochvorgang beendet ist. Ansonsten bilden sich Klumpen und die Oberfläche wird hart.
Der gekochte Reis ist zu wässrig	Kontrollieren Sie vor dem Kochen, dass Sie im Vergleich zur eingefüllten Reismenge nicht zu viel Wasser eingefüllt haben. Überprüfen Sie, ob sich zwischen dem Innentopf und der Heizplatte Fremdkörper befinden. Sorgen Sie dafür, dass dieser Bereich sauber ist. Stellen Sie sicher, dass der Kochvorgang nicht unterbrochen wird. Wird der Netzstecker während des Kochvorgangs ausgezogen, kann dies dazu führen, dass der Reis ungleichmässig gekocht wird.

REPARATUREN DÜRFEN NUR DURCH AUTORISIERTEN KUNDENDIENST AUSGEFÜHRT WERDEN.

GARANTIEBESTIMMUNGEN

Die Garantiedauer beträgt 2 Jahre ab Lieferdatum an den Endverbraucher. Zur Inanspruchnahme von Garantieleistungen muss das defekte Gerät der offiziellen Kundendienststelle zusammen mit einem Verkaufsbeleg (Rechnungskopie oder Kassenbon) zugestellt werden. Die Garantie beinhaltet die Kosten für Material und Arbeit.

Die Garantie wird ausgeschlossen oder vorzeitig abgebrochen, wenn die Schäden auf folgende Ursachen zurückzuführen sind: Nutzung des Gerätes im gewerblichen Bereich, äussere Einflüsse, nicht fachgerechte Installation, Nichtbeachtung der Bedienungsanleitung oder Betriebsvorschriften, höhere Gewalt, unsachgemässer Gebrauch, Eingriffe von nicht autorisierten Stellen, sowie normaler Verschleiss. Ausgeschlossen sind ebenfalls Schäden, die auf Herunterfallen, Wasser oder den Betrieb mit falscher elektrischer Spannung zurückzuführen sind.

The logo for SOBA, featuring the letters 'SOBA' in a bold, black, sans-serif font. The letters are slightly shadowed and appear to be floating above a dark, horizontal bar that tapers off to the left.

Kundendienst Österreich:

EUDORA SOBA Vertriebs GmbH
Gunskirchener Strasse 19
A-4600 Wels
www.eudorasoba.at

Telefon (07242) 485-0
Telefax Verkauf (07242) 29068
Telefax Kundendienst (07242) 56610

Hauptsitz:

SOBA International Trading AG
Lättichstrasse 6
Postfach 514
CH-6341 Baar
www.sobabaar.com

Telefon 041-769 70 70
Telefax 041-769 70 71