

SOBA



XT610

**TURMVENTILATOR
(MIT FERNBEDIENUNG)
GEBRAUCHSANLEITUNG**

BITTE GEBRAUCHSANLEITUNG DURCHLESEN UND AUFBEWAHREN.

Spannung: 230 V~

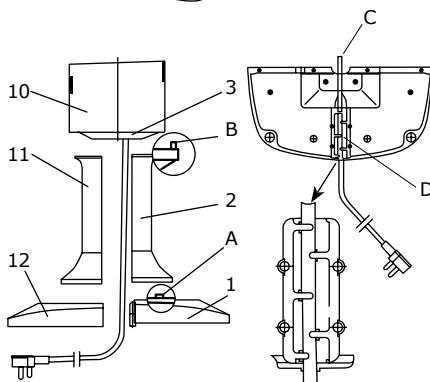
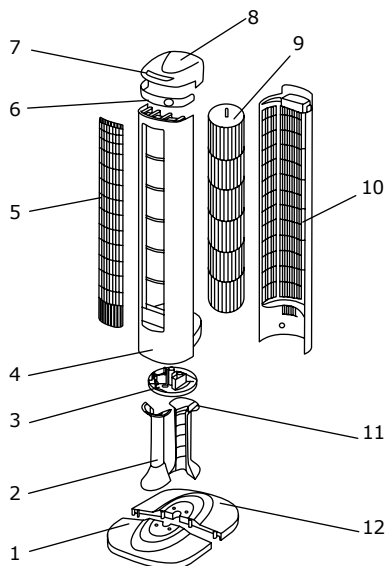
Netzfrequenz: 50 Hz

Leistung: 50 W

Abmessungen: Ø 112×540 mm

GERÄTETEILE

1. Vordere Standfusshälfte
2. Vordere Säulenhälfte
3. Motorstütze
4. Gehäusefront
5. Abdeckgitter
6. LED-Anzeige
7. Steuertasten
8. Geräteabdeckung
9. Propeller
10. Gehäuserückteil
11. Hintere Säulenhälfte
12. Hintere Standfusshälfte





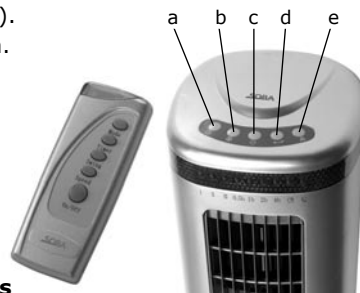
MONTAGEANLEITUNG

1. Das Netzkabel durch den Kabelkanal an den Säulenhälften (2 + 11) ziehen. Beide Säulenhälften zu einer Säule zusammenschließen.
2. Säule und Ventilatorgehäuse mittels vier Kreuzschlitzschrauben (M5x12) miteinander verschrauben. Darauf achten, dass der kleine Stift (B) ins kleine Loch an der Motorstütze eingeführt wird.
3. Das Netzkabel durch die zentrale Öffnung (C) und die Kabelführung (D) an der hinteren Standfusshälfte ziehen. Beide Standfusshälften zu einem Standfuss zusammenschließen. Die Säule und den Standfuss mittels vier Kreuzschlitzschrauben (M5x32) miteinander verschrauben. Der kleine Metallstift am vorderen Standfuss (A) muss dabei ins kleine Loch an der Säulenbasis eingeführt werden.

BETRIEBSANLEITUNG

I) Steuerung mit Drucktasten

- 1) Die "Ein/Aus"-Taste auf der Gehäuseabdeckung leicht drücken. Die Betriebsanzeige leuchtet auf. Anschliessend eine oder mehrere Funktionstasten betätigen.
- 2) Funktionstasten des Ventilators:
 - a) Ein/Aus-Taste: Ventilator ein- oder ausschalten.
 - b) Wähltaste Blasintensität: Stufe I, II und III, d.h. schwach, mittel und stark.
 - c) Wähltaste Betriebsdauer: 15 Stufen stehen zur Verfügung. Mit jedem Tastendruck erhöht sich die Betriebsdauer um ½ Stunde. Die maximal einstellbare Betriebsdauer beträgt 7½ Stunden.
 - d) Wähltaste Drehmechanismus: Startet und stoppt die Drehbewegung.
 - e) Wähltaste Blastyp: normal, an- und abschwelldend, "Schlafen".
- 3) LED-Anzeige an der Vorderseite des Ventilators und deren Symbole:
 - "I,II und III" zeigt Blasintensität an, d.h. schwach, mittel bzw. stark.
 - "0.5h, 1h, 2h, 4h" zeigt die gewählte Betriebsdauer an.
 - (Leuchten mehrere Anzeigen = Summe bilden).
 -  Symbol für an- und abschwelldendes Blasen.
 -  Symbol für Blastyp "Schlafen".



II) Steuerung über Fernbedienung

Die Symbole auf der Fernbedienung entsprechen den Symbolen auf dem Gehäusetastenfeld.

III) Vergrössern/Verkleinern des Drehwinkels

Es können 5 verschiedene Drehwinkel eingestellt werden. Stellen Sie sich hinter den Ventilator. Den oberen Teil des Ventilators mit beiden Händen fassen und leicht nach rechts oder links drehen. Jedes Mal, wenn der Ventilator einrastet, wird der Drehwinkel um eine Stufe vergrössert bzw. verkleinert.

Mitgeliefertes Zubehör

Name	Grösse	Menge
Kreuzschlitzschrauben	M5×12	5
Kreuzschlitzschrauben	M5×32	5
Fernbedienung (ohne Batterie)		1

SICHERHEITSHINWEIS

Gerät vor jeder Reinigung bzw. Wartung vom Stromnetz trennen, um Brände, Stromstösse und Verletzungen zu verhindern.

Um Stromschläge zu vermeiden, dürfen defekte Stromkabel nur von einer Service-stelle bzw. einer qualifizierten Fachperson ersetzt werden.

GARANTIEBESTIMMUNGEN

Die Garantiedauer beträgt 2 Jahre ab Lieferdatum an den Endverbraucher. Zur Inanspruchnahme von Garantieleistungen muss das defekte Gerät der offiziellen Kundendienststelle zusammen mit einem Verkaufsbeleg (Rechnungskopie oder Kassenbon) zugestellt werden. Die Garantie beinhaltet die Kosten für Material und Arbeit.

Die Garantie wird ausgeschlossen oder vorzeitig abgebrochen, wenn die Schäden auf folgende Ursachen zurückzuführen sind: Nutzung des Gerätes im gewerblichen Bereich, äussere Einflüsse, nicht fachgerechte Installation, Nichtbeachtung der Bedienungsanleitung oder Betriebsvorschriften, höhere Gewalt, unsachgemässer Gebrauch, Eingriffe von nicht autorisierten Stellen, sowie normaler Verschleiss. Ausgeschlossen sind ebenfalls Schäden, die auf Herunterfallen, Wasser oder den Betrieb mit falscher elektrischer Spannung zurückzuführen sind.

The logo for SOBA, featuring the word "SOBA" in a bold, black, sans-serif font. The letters are slightly shadowed, giving it a 3D appearance as if it's floating above a dark, horizontal base.

Kundendienst Österreich:

EUDORA SOBA Vertriebs GmbH
Gunskirchener Strasse 19
A-4600 Wels
www.eudorasoba.at

Telefon (07242) 485-0
Telefax Verkauf (07242) 29068
Telefax Kundendienst (07242) 56610

Hauptsitz:

SOBA International Trading AG
Lättichstrasse 6
Postfach 514
CH-6341 Baar
www.sobabaar.com

Telefon 041-769 70 70
Telefax 041-769 70 71