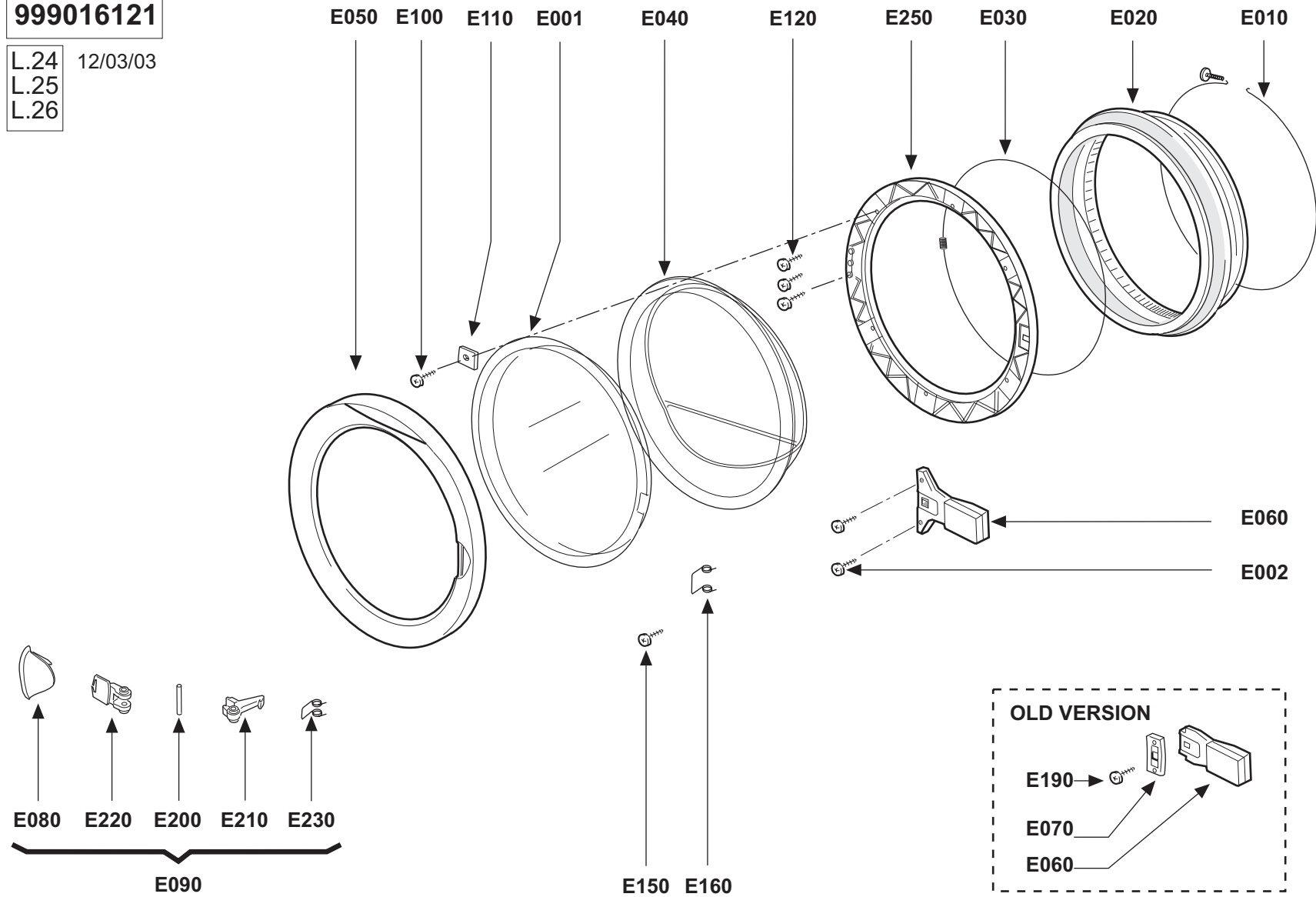
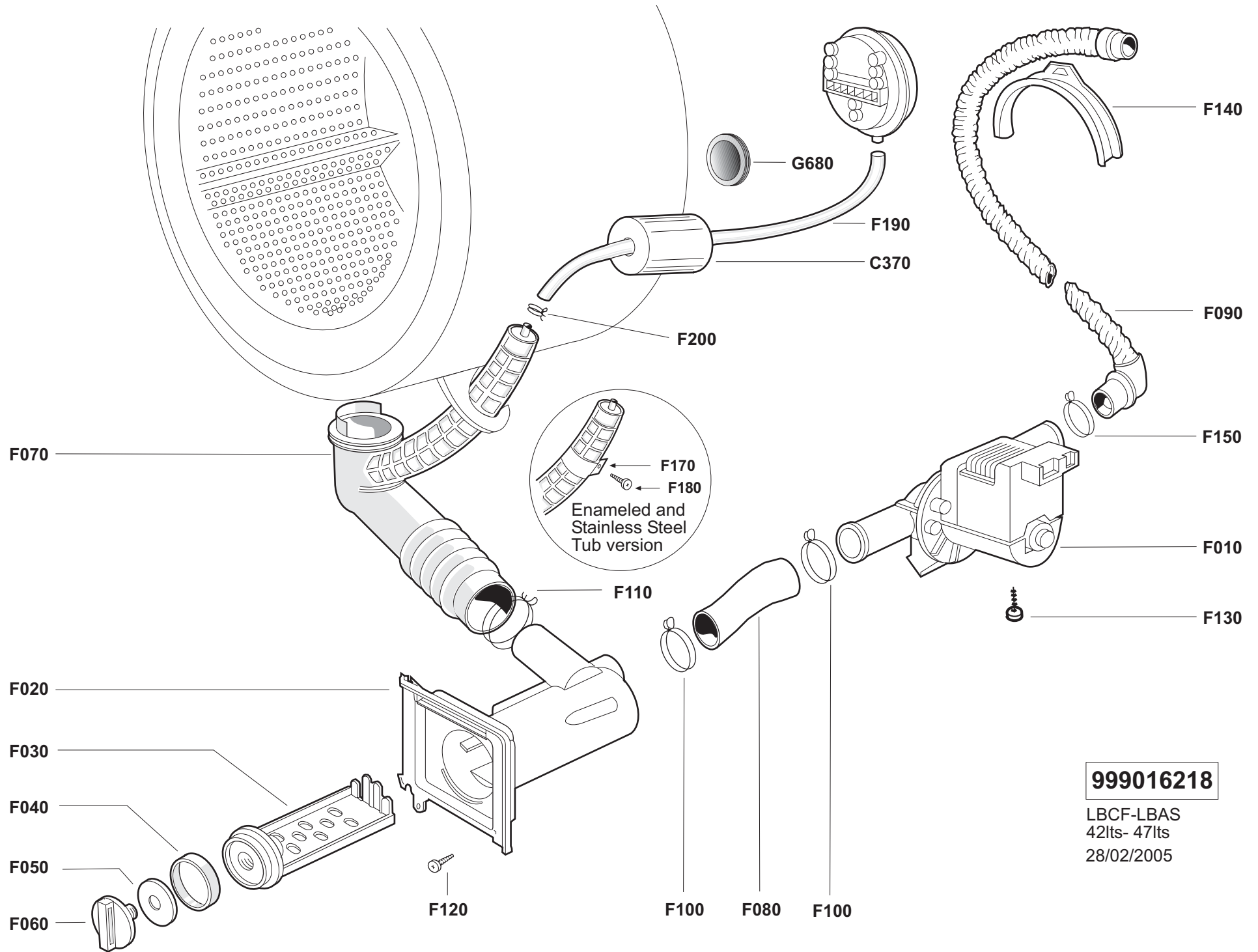


**999016121**

L.24 12/03/03  
L.25  
L.26





**999016218**

LBCF-LBAS  
 42lts- 47lts  
 28/02/2005

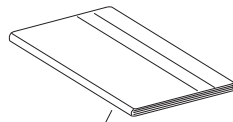
**999016228**

**SHRINK PACKING FREE-STANDING**

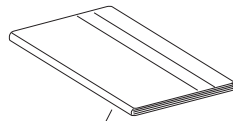
14/09/2006

Z290

Z310



**Z330**  
**INSTRUCTIONS**  
**FOR USE**

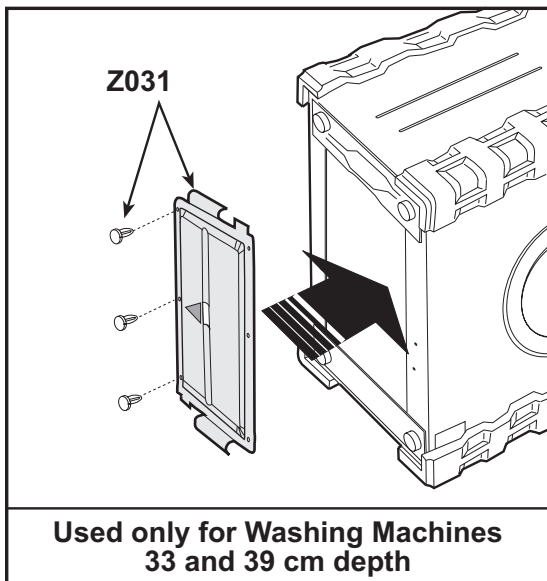


**Z025**  
**TECHNICAL DATAS**  
**BOOKLET**

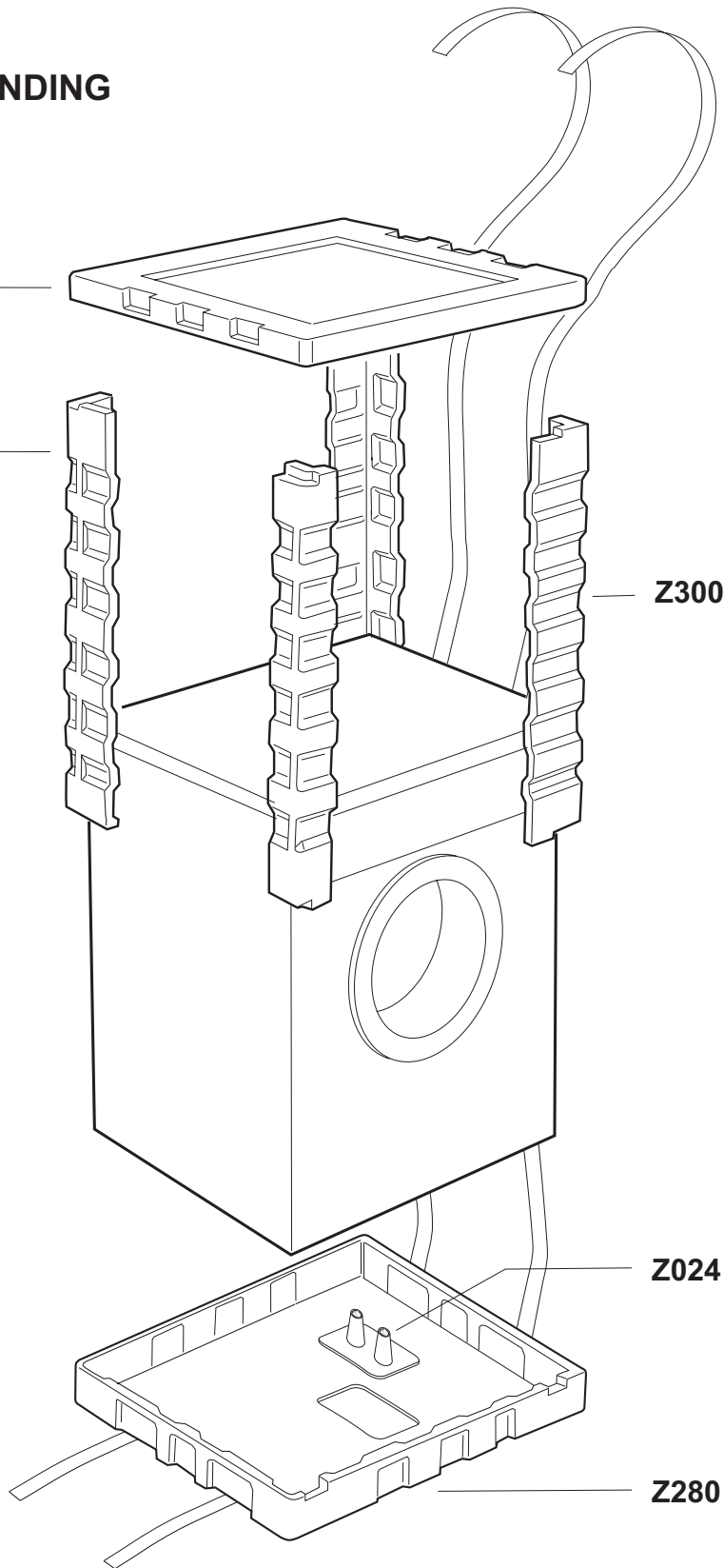
Z300

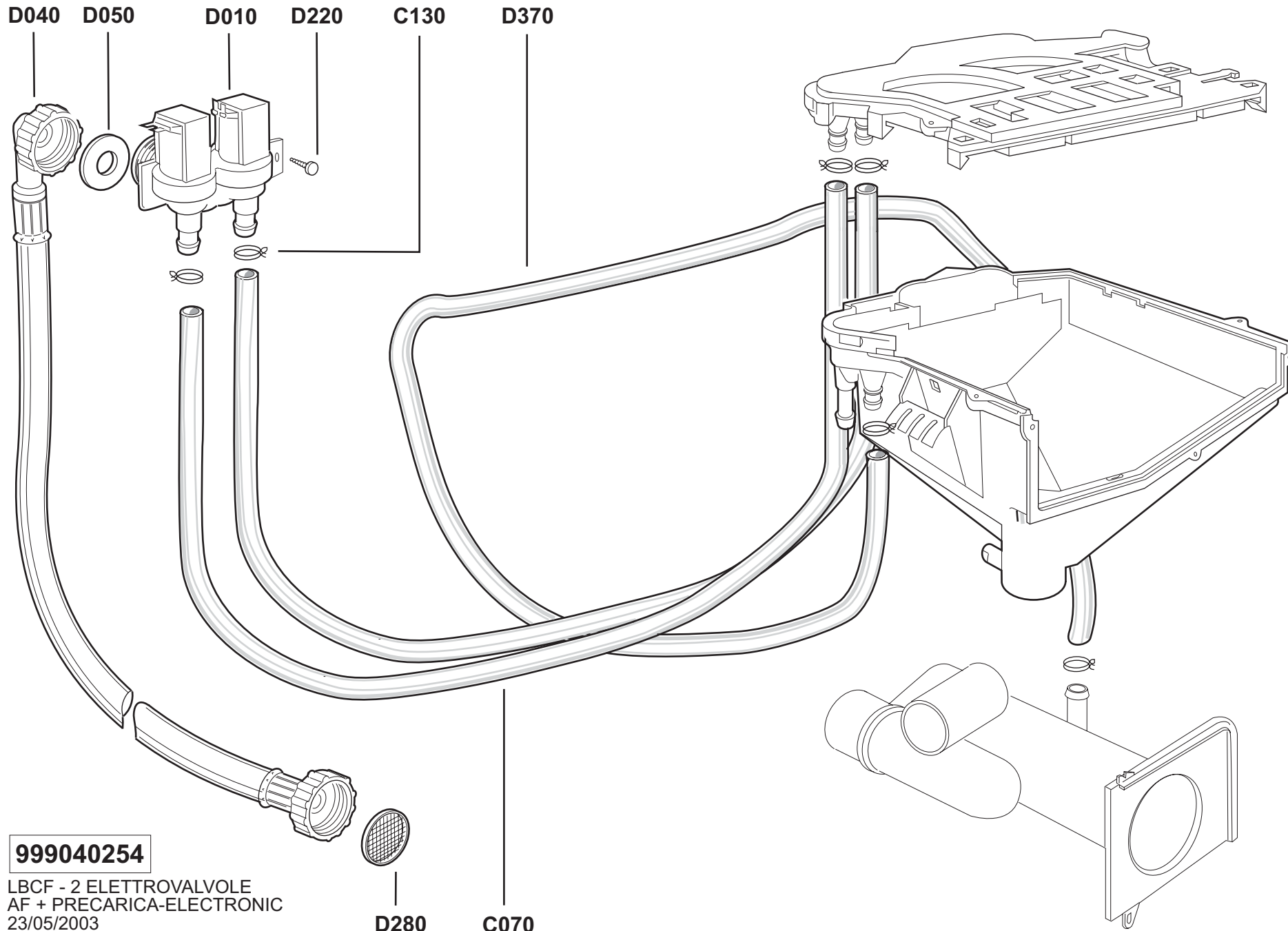
Z024

Z280



**Used only for Washing Machines**  
**33 and 39 cm depth**





**999040254**

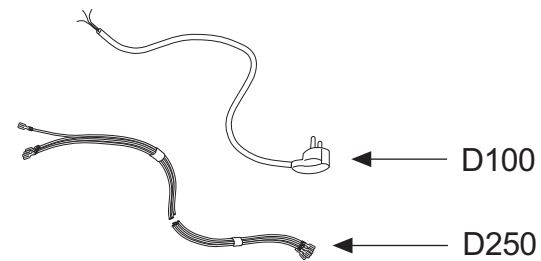
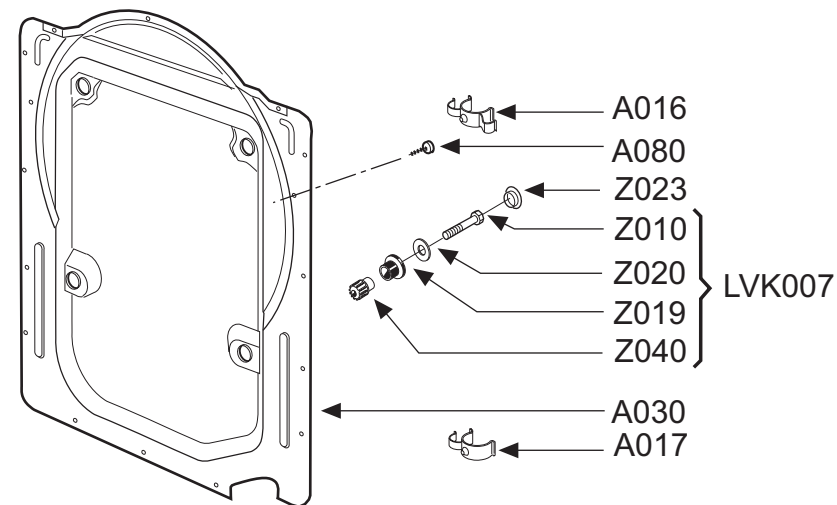
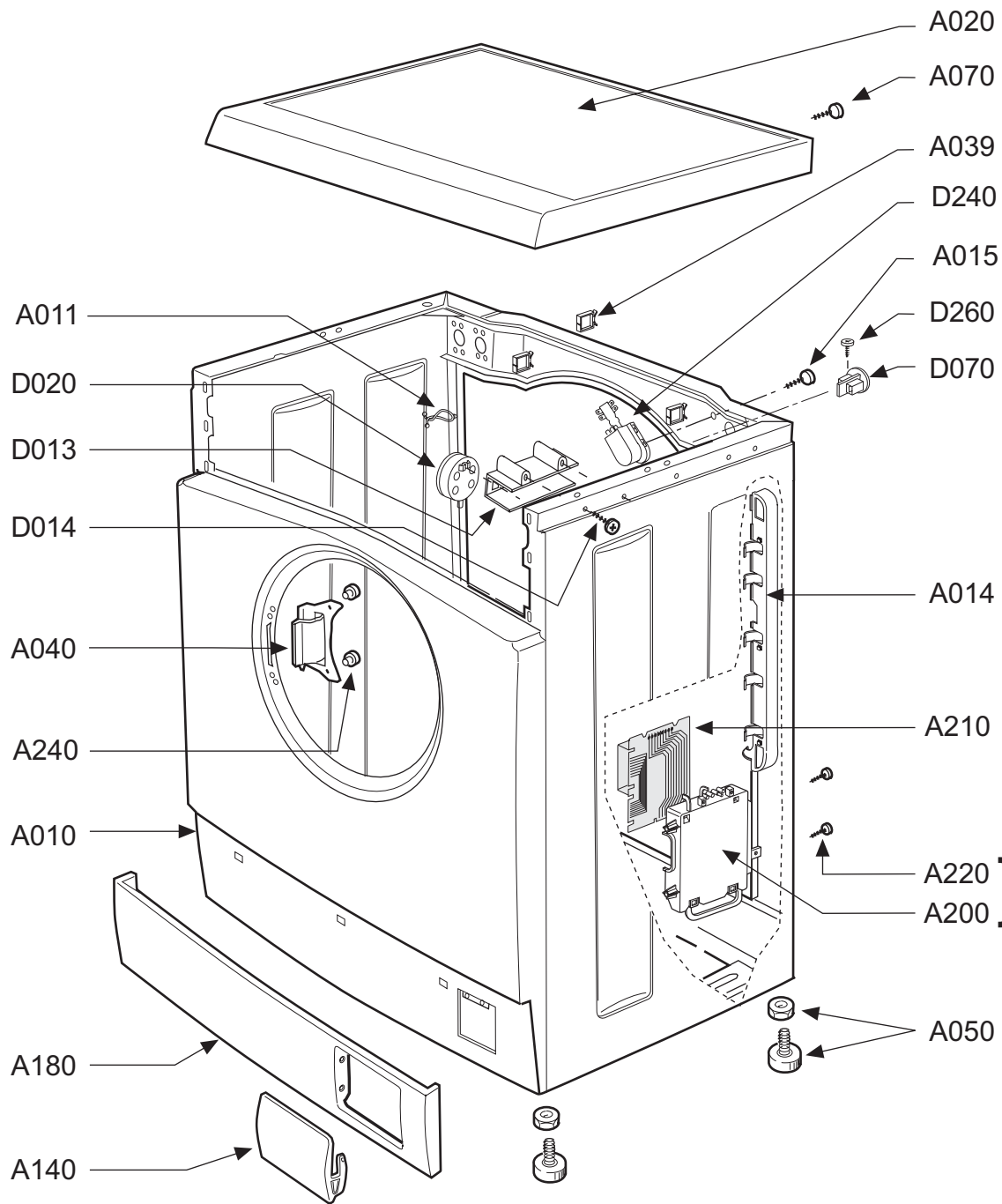
LBCF - 2 ELETTROVALVOLE  
 AF + PRECARICA-ELECTRONIC  
 23/05/2003

**D280**

**C070**

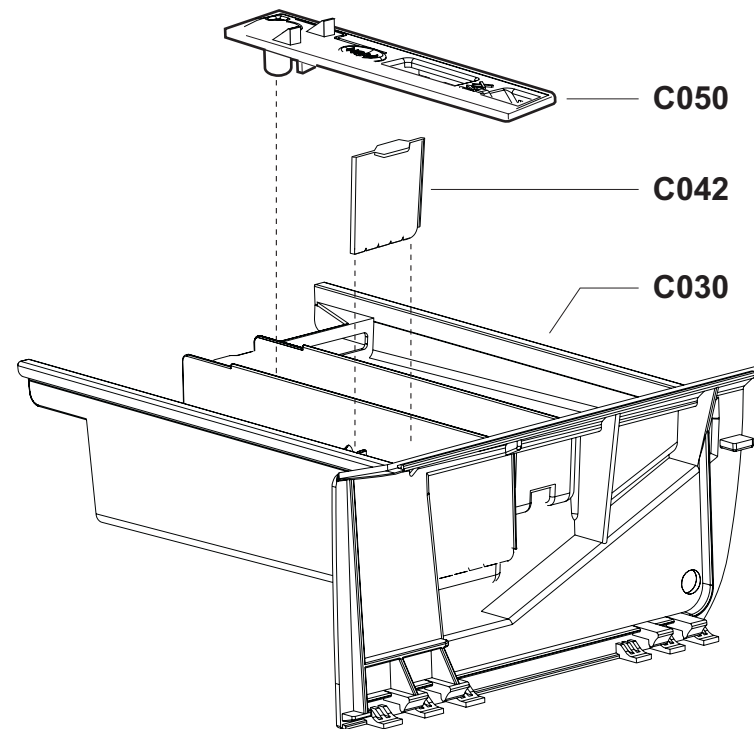
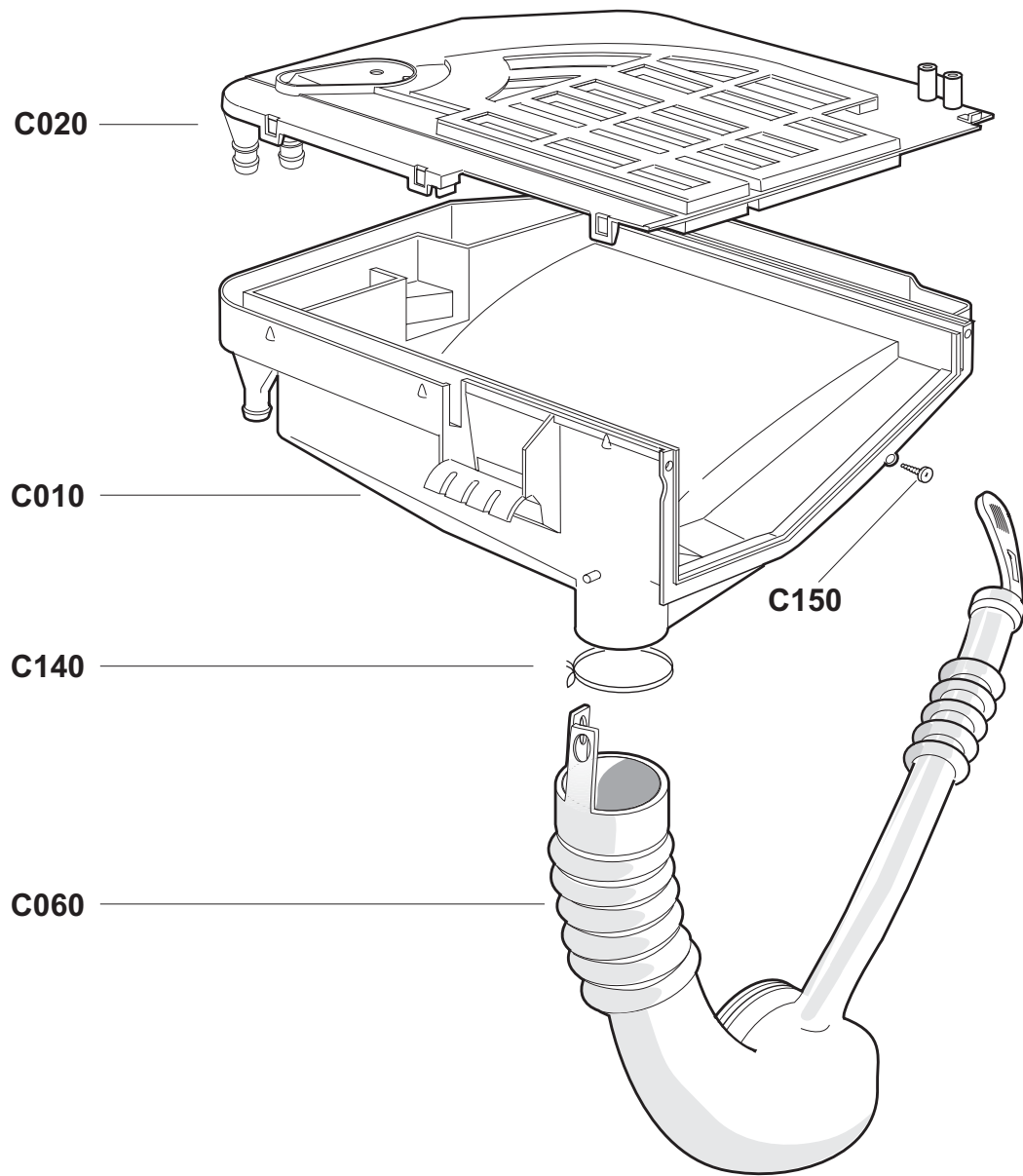
**999040368**

LB-CFE-47lt-PP  
LB-CFE-42lt-PI-3  
Panel "V"  
09/05/07



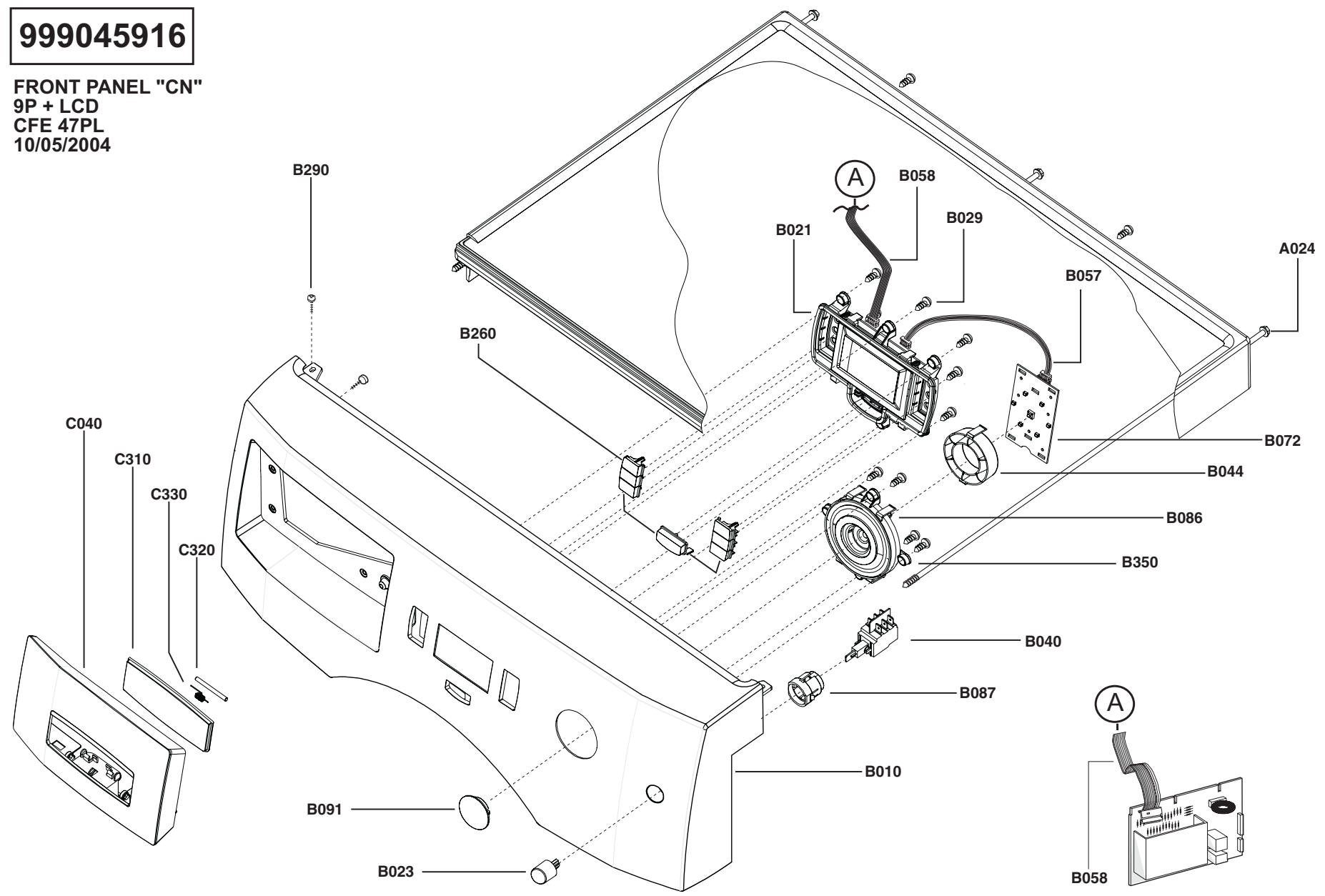
**999045208**

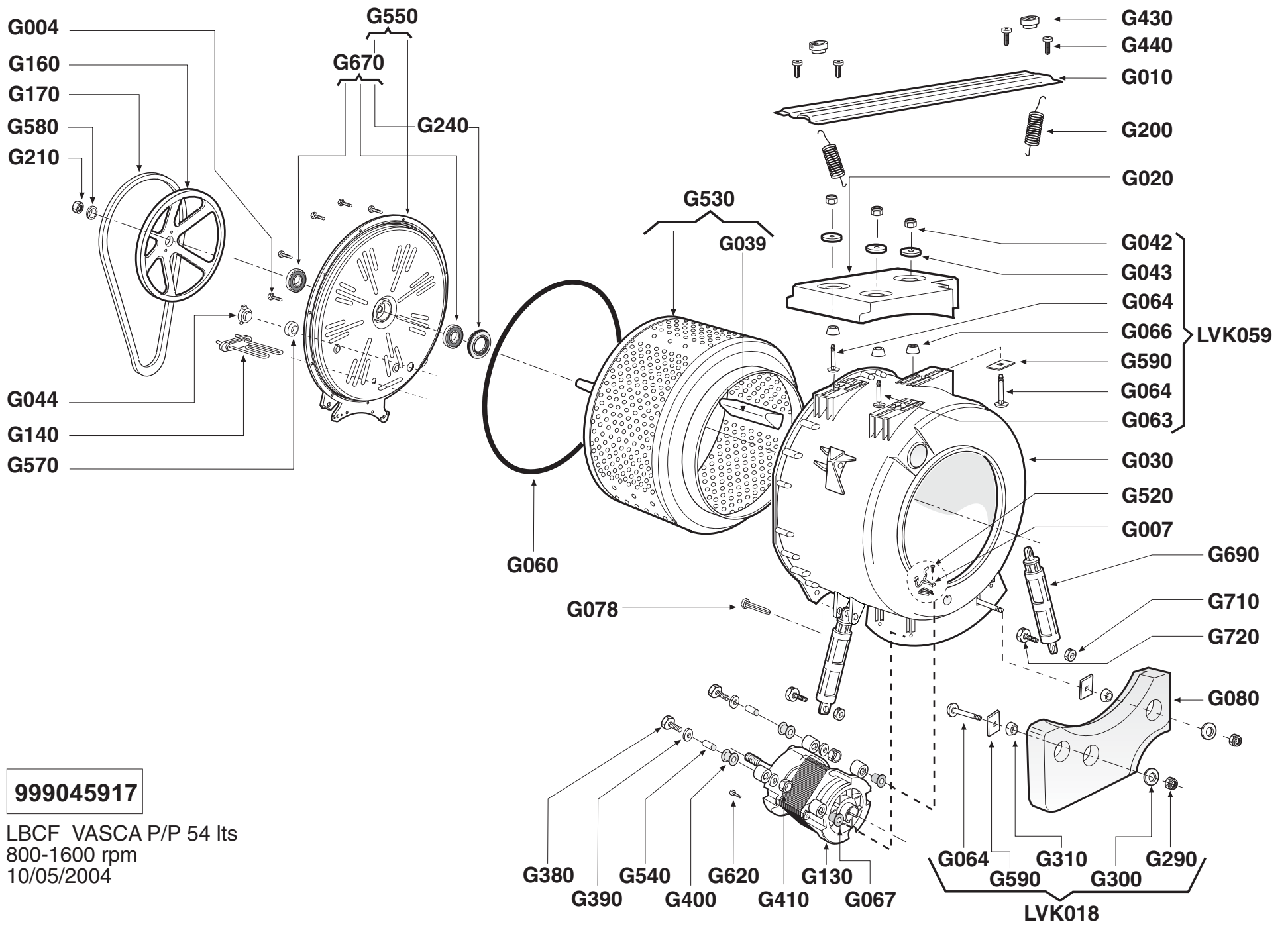
CFE with 2 Water Valve  
Control panel:  
CD-CE-CL-CM-CN-CR  
09/03/2007



**999045916**

**FRONT PANEL "CN"**  
**9P + LCD**  
**CFE 47PL**  
**10/05/2004**





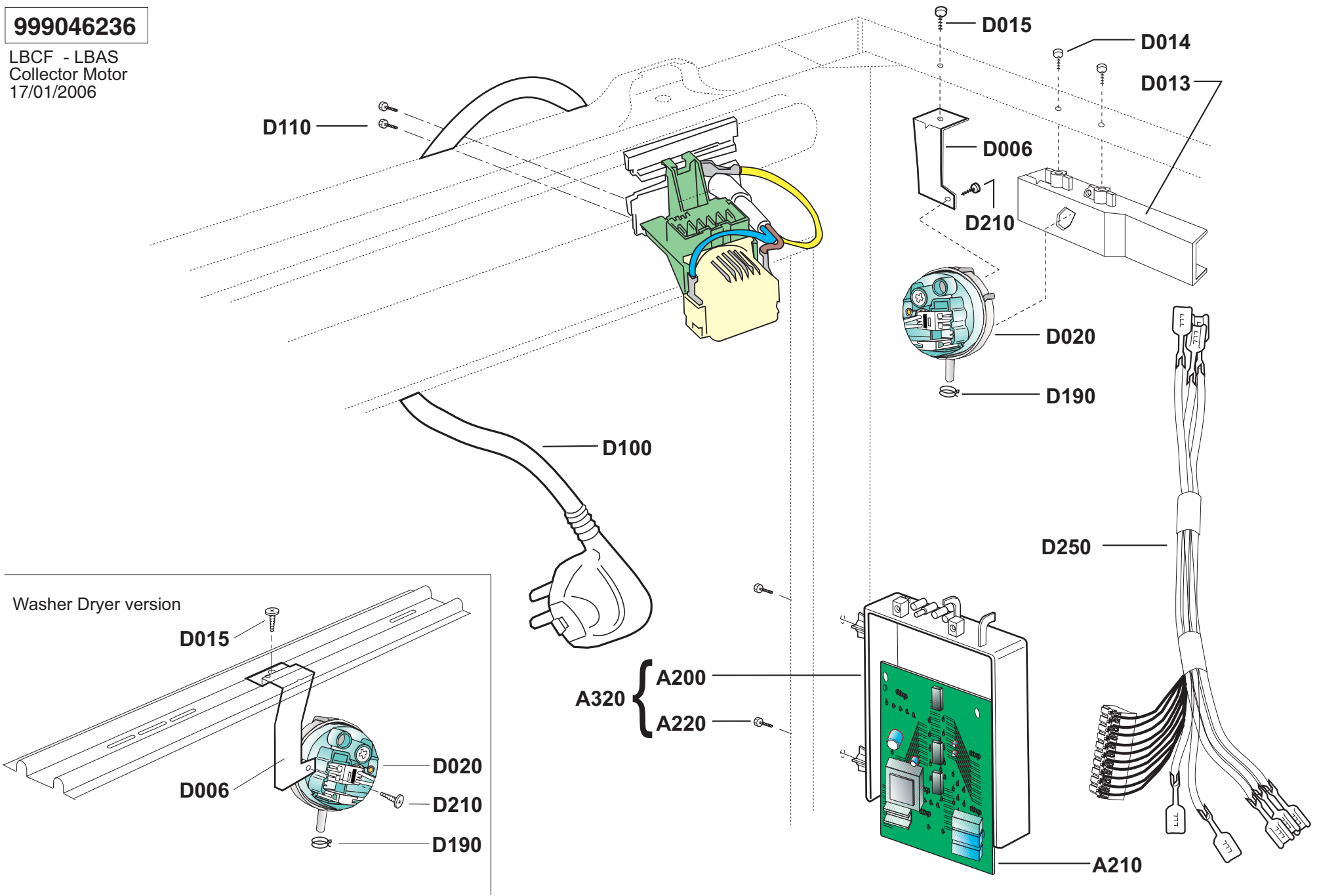
**999045917**

LBCF VASCA P/P 54 lts  
 800-1600 rpm  
 10/05/2004



**999046236**

LBCF - LBAS  
Collector Motor  
17/01/2006









**Ersatzteilliste**


---

**Maschine**      010980058      LBCFU ARD5 14C60PECQ-54 DFLV ARDO FL147D EU 230V 50HZ
 

---

<i>Ersatzt.</i>	<i>Pos.Expl.</i>	<i>Beschreib.</i>	<i>Laufzeit</i>		<i>Men</i>
246026900	CFA040	SCHARNIER	01/01/1900	30/03/2004	1
246027400	CFA040	SCHARNIER	30/03/2004	31/12/4999	1
258002100	CFG010	QUERSTANGE FUER FEDER	01/01/1900	31/12/4999	1
264001000	CFG007	WIDERSTANDS-BEFESTIGUNGSPLATTE	01/01/1900	31/12/4999	1
266004900	CFG590	HALTERUNGSPLETTCHEN F.GEGENGEWICHT	01/01/1900	31/12/4999	6
266005900	CFG590	HALTERUNGSPLETTCHEN F.GEGENGEWICHT	01/01/1900	31/12/4999	3
266010200	CFE110	HALTER FUER SICHTFENSTERGLAS	01/01/1900	31/12/4999	6
268108500	CFG160	RIEMENSCHLEIBE ANTRIEB	01/01/1900	31/12/4999	1
276006701	CFA030	RUCKWARTIGER DECKEL	01/01/1900	31/12/4999	1
322111000	CFC310	DECKEL FUER HANDGRIFF	01/01/1900	15/03/2006	1
322146300	CFC310	DECKEL FUER HANDGRIFF	15/03/2006	31/12/4999	1
324003703	CFE080	SICHTFENSTERGRIFF	01/01/1900	31/12/4999	1
330101900	CFC020	WASCHMITTEL-DECKEL-BEHALTER	01/01/1900	31/12/4999	1
332071000	CFB091	PROGRAMMSCHALTER	01/01/1900	31/12/4999	1
332071200	CFB260	DRUCKTASTE	01/01/1900	31/12/4999	1
332071400	CFB023	ON-OFF TASTE	01/01/1900	31/12/4999	1
338004003	CFE050	SICHTFENSTER RAHMEN	01/01/1900	31/12/4999	1

&lt;CONTINUE ...&gt;

**Ersatzteilliste**


---

**Maschine**      010980058      LBCFU ARD5 14C60PECQ-54 DFLV ARDO FL147D EU 230V 50HZ
 

---

<i>Ersatzt.</i>	<i>Pos.Expl.</i>	<i>Beschreib.</i>	<i>Laufzeit</i>		<i>Men</i>
342029900	CFA020	OBERER DECKEL	01/01/1900	31/12/4999	1
344002300	CFE250	UNTERRAHMEN F.SICHTFENSTER	01/01/1900	31/12/4999	1
348004500	CFC010	WASCHMITTEL-BEHALTER	01/01/1900	31/12/4999	1
350003500	CFF060	FILTERVERSCHLUSS	01/01/1900	31/12/4999	1
350009900	CFZ023	VERSCHLUSS PLASTIKVERPACKUNG	01/01/1900	31/12/4999	4
352011500	CFD013	FIXIERGEHAEUSE DRUCKWAECHTER	01/01/1900	31/12/4999	1
354023800	CFA014	VERTIKALE HALTERUNG SITZ VERKABELUNG	01/01/1900	31/12/4999	1
354033200	CFB087	TASTENHALTERUNG ON-OFF	01/01/1900	31/12/4999	1
366014500	CFA180	SOCKEL	01/01/1900	20/02/2006	1
366031800	CFA180	SOCKEL	20/02/2006	31/12/4999	1
368031000	CFA200	KARTENBEHALTER	01/01/1900	10/01/2003	1
368033100	CFA200	KARTENBEHALTER	10/01/2003	31/12/4999	1
398010900	CFG066	DUEBEL OBERES GEGENGEWICHT	01/01/1900	31/12/4999	3
398013100	CFF080	FILTERANSCHLUSS F.PUMPE	01/01/1900	31/12/4999	1
398019400	CFF140	SCHLAUCHKLEMME F.SCHLAUFE D.ABLAUFSCHLAUCHES	01/01/1900	31/12/4999	1
398025800	CFD070	KABELKLEMME	01/01/1900	31/03/2006	1
398027000	CFA017	SCHLAUCHBEFESTIGER ZUFLUSS-ABFLUSS WASSER OFFE	01/01/1900	31/12/4999	1

**Ersatzteilliste**


---

**Maschine**      010980058      LBCFU ARD5 14C60PECQ-54 DFLV ARDO FL147D EU 230V 50HZ
 

---

<i>Ersatzt.</i>	<i>Pos.Expl.</i>	<i>Beschreib.</i>	<i>Laufzeit</i>		<i>Men</i>
398034000	CFA011	SENKEL HAKEN VERKABELUNG	01/01/1900	31/12/4999	4
398079200	CFG310	EINSATZSTUECK FUER GEGENGEWICHT	01/01/1900	31/12/4999	6
398091100	CFA008	HAKEN HALTERUNG SCHLAUCH ELEKTROVENTIL	01/01/1900	31/12/4999	1
398101400	CFG039	MITNEHMER TROMMEL HERAUSNEHMBAR	01/01/1900	31/12/4999	4
398108000	CFA039	CLIP DRAHTFIXIERUNG MAGNETVENTIL	01/01/1900	31/12/4999	3
398114700	CFA016	SCHLAUCHBEFESTIGER ZUFLUSS-ABFLUSS WASSER GESCHLOSSEN	01/01/1900	31/12/4999	2
398171400	CFF030	FILTEREINSATZ	01/01/1900	31/12/4999	1
398182600	CFA140	FILTERKLAPPE	01/01/1900	20/02/2006	1
398212400	CFC050	GITTER EINSPUELKAMMER WEICHSPUELER	01/01/1900	31/12/4999	1
398215900	CFG078	HALTEBOLZEN STOSSDAEMPFER	01/01/1900	31/12/4999	2
398220900	CFC030	WASCHMITTELBEHAELTER	01/01/1900	15/03/2006	1
398223200	CFG030	BOTTICH	01/01/1900	31/12/4999	1
398224800	CFB350	DRUCKKNOPFSCHEIBE	01/01/1900	31/12/4999	1
398224900	CFB044	GEHAEUSE DIFFUSION LED PROGRAMME	01/01/1900	31/12/4999	1
398233100	CFC042	SCHOTT FUER WASCHMITTELBEHAELTER	01/01/1900	31/12/4999	1
398242900	CFE220	EINSATZSTUECK FUR TURVERSCHLUSSHAKEN	01/01/1900	31/12/4999	1
398245800	CFE210	TURVERSCHLUSSHAKEN	01/01/1900	31/12/4999	1

&lt;CONTINUE ...&gt;

**Ersatzteilliste**


---

**Maschine**      010980058      LBCFU ARD5 14C60PECQ-54 DFLV ARDO FL147D EU 230V 50HZ
 

---

<i>Ersatzt.</i>	<i>Pos.Expl.</i>	<i>Beschreib.</i>	<i>Laufzeit</i>		<i>Men</i>
398248800	CFF020	FILTERGEHAEUSE	01/01/1900	31/12/4999	1
398256000	CFC030	WASCHMITTELBEHAELTER	15/03/2006	31/12/4999	1
398270600	CFA140	FILTERKLAPPE	20/02/2006	31/12/4999	1
402003900	CFD280	FILTERDICHTUNG F.ZULAUFSCHLAUCH	01/01/1900	25/02/2007	1
402004100	CFF040	DICHTUNGFILTER	01/01/1900	31/12/4999	1
402008800	CFG570	DICHTUNG FUER THERMOSTAT	01/01/1900	31/12/4999	1
402009100	CFD050	DICHTUNG FUER ZULAUFSCHLAUCH	01/01/1900	31/12/4999	1
402033600	CFG060	DICHTUNG FUER BOTTICH	01/01/1900	31/12/4999	1
402039800	CFC060	MUFFE WASCHMITTEL EINSPUELUNG	01/01/1900	31/12/4999	1
402045400	CFF070	KURVE F.ABLAUFBUCHSE	01/01/1900	31/12/4999	1
404001300	CFE020	FENSTERMANSCHETTE	01/01/1900	31/12/4999	1
407001700	CFC370	SCHAUMSTOFFSCHUTZ FUR SCHLAUCH	01/01/1900	31/12/4999	1
408000300	CFD040	SCHLAUCHZULAUF	01/01/1900	31/12/4999	1
414001900	CFD370	FILTER-AIR-BREAK-GEHAUSESCHLAUCH	21/12/2004	31/12/4999	1
414002500	CFC070	ZUFUHRUNGSSCHLAUCH	01/01/1900	21/12/2004	1
414005200	CFF190	DRUCKWACHERROHRE	01/01/1900	31/12/4999	1
414011100	CFD370	FILTER-AIR-BREAK-GEHAUSESCHLAUCH	01/01/1900	21/12/2004	1

&lt;CONTINUE ...&gt;



**Ersatzteilliste**


---

**Maschine**      010980058      LBCFU ARD5 14C60PECQ-54 DFLV ARDO FL147D EU 230V 50HZ
 

---

<i>Ersatz.</i>	<i>Pos.Expl.</i>	<i>Beschreib.</i>	<i>Laufzeit</i>		<i>Men</i>
414012400	CFF090	SCHLAUCHABLAUF	01/01/1900	31/12/4999	1
414016800	CFC070	ZUFUHRUNGSSCHLAUCH	21/12/2004	31/12/4999	2
416002800	CFG170	TREIBRIEMEN	01/01/1900	31/12/4999	1
428000300	CFG540	MOTORBEFESTIGUNGSDISTANZSTUCK	01/01/1900	31/12/4999	2
430009000	CFG380	SCHRAUBE FUER MOTOR	01/01/1900	31/12/4999	2
430013600	CFG620	MOTOR-ERDUNGSSCHRAUBE	01/01/1900	31/12/4999	1
430013800	CFG720	BEFESTIGUNGSSCHRAUBE SCHWINGUNGSDAEMPFER	01/01/1900	31/12/4999	2
430014100	CFG064	SCHRAUBE FUER GEGENGEWICHT 8X90	01/01/1900	31/12/4999	8
430018200	CFG063	SCHRAUBE FUER GEGENGEWICHT 8X50	01/01/1900	31/12/4999	1
432002000	CFG520	SCHRAUBE FUER WIDERSTANDSSTEG	01/01/1900	31/12/4999	1
432003400	CFE100	SCHRAUBE F.SICHTFENSTERGLAS	01/01/1900	31/12/4999	6
432003500	CFB086	SCHRAUBEN Z. KAMMER DRUCKKNOPFSCHLEIBE	01/01/1900	06/12/2005	4
432003700	CFD260	KABELHALTER-SCHRAUBE	01/01/1900	31/03/2006	1
432004600	CFA015	FESTSTELLSCHRAUBE ENTSTOERER	01/01/1900	02/02/2004	2
432004600	CFA080	SCHRAUBE FUER RUECKWARTIGEN DECKEL	01/01/1900	19/10/2001	10
432004600	CFB290	SCHRAUBE Z.BEFESTIGUNG D.BLENDE	01/01/1900	29/03/2005	4
432004600	CFG440	F.FEDERQUERSTUCK	01/01/1900	02/02/2004	4

&lt;CONTINUE ...&gt;

**Ersatzteilliste**


---

**Maschine**      010980058      LBCFU ARD5 14C60PECQ-54 DFLV ARDO FL147D EU 230V 50HZ
 

---

<i>Ersatz.</i>	<i>Pos.Expl.</i>	<i>Beschreib.</i>	<i>Laufzeit</i>		<i>Men</i>
432004900	CFA070	SCHRAUBE FUER OBEREN DECKEL	01/01/1900	28/04/2003	2
432004900	CFA220	BEFESTIGUNGSSCHRAUBE F.KARTENBEHALTER	01/01/1900	02/02/2004	2
432008500	CFD014	FESTSTELLSCHRAUBE GEHAEUSE DRUCKWAECHTER	01/01/1900	22/07/2002	2
432008700	CFF120	SCHRAUBE FUER FILTER- GEHAEUSE	01/01/1900	31/12/4999	2
432009300	CFE120	SCHRAUBE FUER SCHARNIER D.SICHTFENSTERS	01/01/1900	31/12/4999	3
432009400	CFD014	FESTSTELLSCHRAUBE GEHAEUSE DRUCKWAECHTER	22/07/2002	31/12/4999	2
432009400	CFA220	BEFESTIGUNGSSCHRAUBE F.KARTENBEHALTER	02/02/2004	01/11/2005	2
432009800	CFF130	SCHRAUBE FUER ELEKTROPUMPE	01/01/1900	31/12/4999	2
432010000	CFB290	SCHRAUBE Z.BEFESTIGUNG D.BLENDE	29/03/2005	12/04/2006	4
432012600	CFE002	SCHRAUBE ZUR FIXIERUNG TUERVERRIEGELUNG AN MOEB01/01/1900	01/01/1900	31/12/4999	2
432013800	CFG004	BEFESTIGUNGSSCHRAUBE BECKENBODEN	01/01/1900	31/12/4999	22
432013900	CFA024	SCHRAUBE OBERER DECKEL-STIRNBRETT	01/01/1900	31/12/4999	3
432017200	CFZ010	SCHRAUBE F.VERPACKUNG	01/01/1900	31/12/4999	1
432026000	CFB086	SCHRAUBEN Z. KAMMER DRUCKKNOPFSCHIEBE	06/12/2005	31/12/4999	4
432026000	CFB029	FESTSTELLSCHRAUBE ELEKTRONIKKARTE	01/01/1900	31/12/4999	6
432028100	CFA080	SCHRAUBE FUER RUECKWARTIGEN DECKEL	19/10/2001	31/12/4999	10
432028100	CFA009	BEFESTIGUNGSSCHRAUBEN HAKEN SCHLAUCH ELEKTROVENTIL	01/01/1900	31/12/4999	1

&lt;CONTINUE ...&gt;

**Ersatzteilliste**


---

**Maschine**      010980058      LBCFU ARD5 14C60PECQ-54 DFLV ARDO FL147D EU 230V 50HZ
 

---

<i>Ersatzt.</i>	<i>Pos.Expl.</i>	<i>Beschreib.</i>	<i>Laufzeit</i>		<i>Men</i>
432028100	CFB290	SCHRAUBE Z.BEFESTIGUNG D.BLENDE	12/04/2006	31/12/4999	4
432028100	CFD110	ERDUNGSSCHRAUBE	29/03/2006	31/12/4999	2
432028100	CFA015	FESTSTELLSCHRAUBE ENTSTOERER	02/02/2004	31/03/2006	2
432028100	CFG440	F.FEDERQUERSTUCK	02/02/2004	31/12/4999	4
432028400	CFA220	BEFESTIGUNGSSCHRAUBE F.KARTENBEHALTER	01/11/2005	31/12/4999	2
432028400	CFA070	SCHRAUBE FUER OBEREN DECKEL	28/04/2003	31/12/4999	2
432031200	CFC150	SCHRAUBE FUER WASCHMITTELBEHALTER	01/01/1900	31/12/4999	3
432032200	CFE150	SCHRAUBE F.RUCKZUGFEDER D.KLINKE	01/01/1900	31/12/4999	2
432032200	CFD110	ERDUNGSSCHRAUBE	01/01/1900	29/03/2006	2
434000300	CFG210	SCHEIBENMUTTER	01/01/1900	31/12/4999	1
434002100	CFG290	MUTTER F.GEGENGEWICHT	01/01/1900	31/12/4999	6
434002100	CFG410	MUTTER FUER MOTOR	01/01/1900	31/12/4999	2
434003100	CFG710	BEFESTIGUNGSMUTTER SCHWINGUNGSDAEMPFER	01/01/1900	31/12/4999	2
434006500	CFG042	MUTTER F.GEGENGEWICHT OBEN	01/01/1900	31/12/4999	3
436000600	CFG390	U-SCHEIBE FUER MOTOR	01/01/1900	31/12/4999	2
436005900	CFG043	U-SCHEIBE F.GEGENGEWICHT OBEN	01/01/1900	31/12/4999	3
436006400	CFZ020	U-SCHEIBE F.SCHRAUBE D.VERPACKUNG	01/01/1900	31/12/4999	1

**Ersatzteilliste**


---

**Maschine**      010980058      LBCFU ARD5 14C60PECQ-54 DFLV ARDO FL147D EU 230V 50HZ
 

---

<i>Ersatzt.</i>	<i>Pos.Expl.</i>	<i>Beschreib.</i>	<i>Laufzeit</i>		<i>Men</i>
436006500	CFG300	U-SCHEIBE F.GEGENGEWICHT	01/01/1900	31/12/4999	6
436011700	CFG580	UNTERLEGSCHLEIBE F.RIEMENSCHLEIBE	01/01/1900	31/12/4999	1
438001800	CFA240	NIETE F.SICHTFENSTERSCHARNIER	01/01/1900	31/12/4999	4
440000100	CFF200	DRUCKWACHERSCHLAUCHSCHELLE MUFFENSEITE	01/01/1900	31/12/4999	1
440000200	CFC130	SCHELLE F.VERSORGUNGSSCHLAUCH	01/01/1900	31/12/4999	6
440000400	CFF150	SCHELLE F.ABFLUSSSCHLAUCH	01/01/1900	31/12/4999	1
440000500	CFF100	SCHELLE FÜR FILTERANSCHLUSS D.PUMPE	01/01/1900	31/12/4999	2
440000600	CFC140	MUFFENSCHELLE F. WASCHMITEINSPULUNG	01/01/1900	31/12/4999	1
440001700	CFF110	SCHELLE FÜR ABLAUFBUCHSENKURVE	01/01/1900	31/12/4999	1
441006000	CFF050	FILTERRING	01/01/1900	31/12/4999	1
441006300	CFE030	SPANNRING FÜR FENSTERMANSCHETTE	01/01/1900	31/12/4999	1
441017600	CFZ019	BUCHSE FÜR DISTANZSTÜCK VERPACKUNG	01/01/1900	31/12/4999	1
441022600	CFG067	BUCHSE MOTOR HINTEN	01/01/1900	31/12/4999	2
441029000	CFG400	MOTORBUCHSE	01/01/1900	31/12/4999	2
441031500	CFE010	RING MIT SCHRAUBE FÜR BALGENDICHTUNG	01/01/1900	31/12/4999	1
443001800	CFC320	BOLZEN F.BEHALTERGRIFF	01/01/1900	15/03/2006	1
443013500	CFE200	STIFT FÜR TUERVERSCHLUSSHAKEN	01/01/1900	31/12/4999	1

&lt;CONTINUE ...&gt;

**Ersatzteilliste**


---

**Maschine**      010980058      LBCFU ARD5 14C60PECQ-54 DFLV ARDO FL147D EU 230V 50HZ
 

---

<i>Ersatz.</i>	<i>Pos.Expl.</i>	<i>Beschreib.</i>	<i>Laufzeit</i>		<i>Men</i>
444015900	CFG200	AUFHAENGEFEDER BOTTICH	01/01/1900	31/12/4999	2
444016100	CFE160	RUCKZUGFEDER F.KLINKE	01/01/1900	31/12/4999	1
444017900	CFE230	FEDER	01/01/1900	31/12/4999	1
444021200	CFC300	SCHLAUCH FUER Y-FORM.ANSCHLUSS STUECK	01/01/1900	15/03/2006	1
444022700	CFC300	SCHLAUCH FUER Y-FORM.ANSCHLUSS STUECK	15/03/2006	31/12/4999	1
460613989	LVZ000	ELEKTRISCHER SCHALTPLAN	01/01/1900	31/12/4999	1
461306064	CFZ025	HANDBUCH TECHNISCHE DATEN	01/01/1900	31/12/4999	1
461306292	CFZ330	GEBRAUCHSANWEISUNG	01/01/1900	31/12/4999	1
464248831	LVT001	KLEBER MARKE	01/01/1900	31/12/4999	1
466000016	LVD008	DOKUMENT TECHNISCHE INFORMATION MAGNETISCHE ENTKALKER	01/01/1900	31/12/4999	1
466000050	LVD035	WARTUNGSHANDBUCH FUER ELEKTRONEN GERAETE	01/01/1900	31/12/4999	1
466000103	LVD044	ELEKTRONISCHES WARTUNGSHANDBUCH	01/01/1900	31/12/4999	1
466000104	LVD057	DOKUMENT WANNENAUSTAUSCH SOCKEL	01/01/1900	31/12/4999	1
466000110	LVD060	DOKUMENT WANNENAUSTAUSCH HARDWARE MODULO	01/01/1900	31/12/4999	1
470016700	CFZ040	DISTANZSTUECK AUS KUNSTSTOFF F.VERPACKUNG	01/01/1900	31/12/4999	1
470051400	CFZ290	OBERE VERPACKUNGS-UMHUELLUNG	01/01/1900	31/12/4999	1
470051600	CFZ280	UNTERE VERPACKUNGS-UMHUELLUNG	01/01/1900	31/12/4999	1

**Ersatzteilliste**


---

**Maschine** 010980058 LBCFU ARD5 14C60PECQ-54 DFLV ARDO FL147D EU 230V 50HZ
 

---

<i>Ersatzt.</i>	<i>Pos.Expl.</i>	<i>Beschreib.</i>	<i>Laufzeit</i>		<i>Men</i>
476027400	CFZ300	VORDERES WINKELPROFIL RECHTS-LINKS	01/01/1900	31/12/4999	2
476027500	CFZ310	HINTERES WINKELPROFIL RECHTS-LINKS	01/01/1900	31/12/4999	2
490009100	CFG080	GEGENGEWICHT UNTEN	01/01/1900	31/12/4999	1
490010900	CFG020	GEGENGEWICHT OBEN	01/01/1900	31/12/4999	1
493065100	CFE040	SICHTFENSTERGLAS	01/01/1900	31/12/4999	1
499003600	CFG430	FEDERRING	01/01/1900	31/12/4999	2
499023500	CFG690	SCHWINGUNGSDAEPFER	26/10/2006	31/12/4999	2
499024300	CFG690	SCHWINGUNGSDAEPFER	01/01/1900	26/10/2006	2
502045900	CFB072	ELEKTRONIKKARTE STREUSCHEIBE LEDS	01/01/1900	31/12/4999	1
508015100	CFD100	NETZANSCHLUSSKABEL	01/01/1900	31/03/2006	1
508023300	CFD100	NETZANSCHLUSSKABEL	31/03/2006	31/12/4999	1
510222900	CFB057	FLACHKABEL FUER ANSCHLUSS KARTE LED-KARTE TASTENKREIS	01/01/1900	31/12/4999	1
510227700	CFB058	FLACHKABEL FUER ANSCHLUSS KARTE TASTENKREIS- ELEKTR. MODUL	01/01/1900	31/12/4999	1
512020800	CFG130	MOTOR	01/01/1900	31/12/4999	1
518007100	CFF010	ELEKTROPUMPE	01/01/1900	31/12/4999	1
520009600	CFD020	DRUCKWACHTER	01/01/1900	31/12/4999	1
522006700	CFB040	DRUCK KNOPFTAFEL	01/01/1900	31/12/4999	1

**Ersatzteilliste**


---

**Maschine**      010980058      LBCFU ARD5 14C60PECQ-54 DFLV ARDO FL147D EU 230V 50HZ
 

---

<i>Ersatzt.</i>	<i>Pos.Expl.</i>	<i>Beschreib.</i>	<i>Laufzeit</i>		<i>Men</i>
524017300	CFG140	WIDERSTAND	01/01/1900	31/12/4999	1
526022000	CFG044	FIXES THERMOSTAT MIT TEMPERATURSENSOR	01/01/1900	31/12/4999	1
530001500	CFE060	TUERSCHALTER	01/01/1900	31/12/4999	1
532005902	CFD240	ENTSTOERFILTER	01/01/1900	31/03/2006	1
534009600	CFD010	ELEKTROVENTIL	01/01/1900	31/12/4999	1
546077600	CFA210	ELEKTRONIK-MODUL	01/01/1900	31/12/4999	1
560085000	CFD250	VERKABELUNG	01/01/1900	31/12/4999	1
710061601	CFA010	GEHAEUSE	01/01/1900	31/03/2006	1
710082001	CFA010	GEHAEUSE	31/03/2006	31/12/4999	1
718012000	CFG550	SET BODEN+LAGER	01/01/1900	31/12/4999	1
719007701	CFE090	SET-SICHTFENSTERGRIFF	01/01/1900	31/12/4999	1
720168500	CFA050	FUSS REGULIERBAR	01/01/1900	31/12/4999	4
720237900	CFG530	FLANSCH + TROMMEL-SET	01/01/1900	31/12/4999	1
720374000	CFA320	MODULTRAGER-GEHAUSEINHEIT	01/01/1900	01/11/2005	1
720399600	CFA320	MODULTRAGER-GEHAUSEINHEIT	01/11/2005	31/12/4999	1
720516600	CFB021	ELEKTRONIKKARTE TASTEN+DISPLAY	01/01/1900	31/12/4999	1
750210000	CFG240	DICHTUNGSRING	01/01/1900	31/12/4999	1

**Ersatzteilliste**

---

**Maschine** 010980058 LBCFU ARD5 14C60PECQ-54 DFLV ARDO FL147D EU 230V 50HZ

---

<i>Ersatz.</i>	<i>Pos.Expl.</i>	<i>Beschreib.</i>	<i>Laufzeit</i>		<i>Men</i>
750210100	CFG670	LAGEREINHEIT	01/01/1900	31/12/4999	1
750210300	LVK059	FIXIERUNGS-KIT OBERES GEGENGEWICHT	01/01/1900	31/12/4999	1
750277500	LVK018	KIT FIXIERUNG UNTERES GEGENGEWICHT	01/01/1900	31/12/4999	1
750346000	LVK104	KIT WANNENAUSTAUSCH SOCKEL	01/01/1900	31/12/4999	1
804659892	CFB010	BLENDRAHMEN	01/01/1900	31/12/4999	1
806305000	CFC040	HANDGRIFF FUER WASCHMIT.	01/01/1900	15/03/2006	1
806329300	CFC040	HANDGRIFF FUER WASCHMIT.	15/03/2006	31/12/4999	1