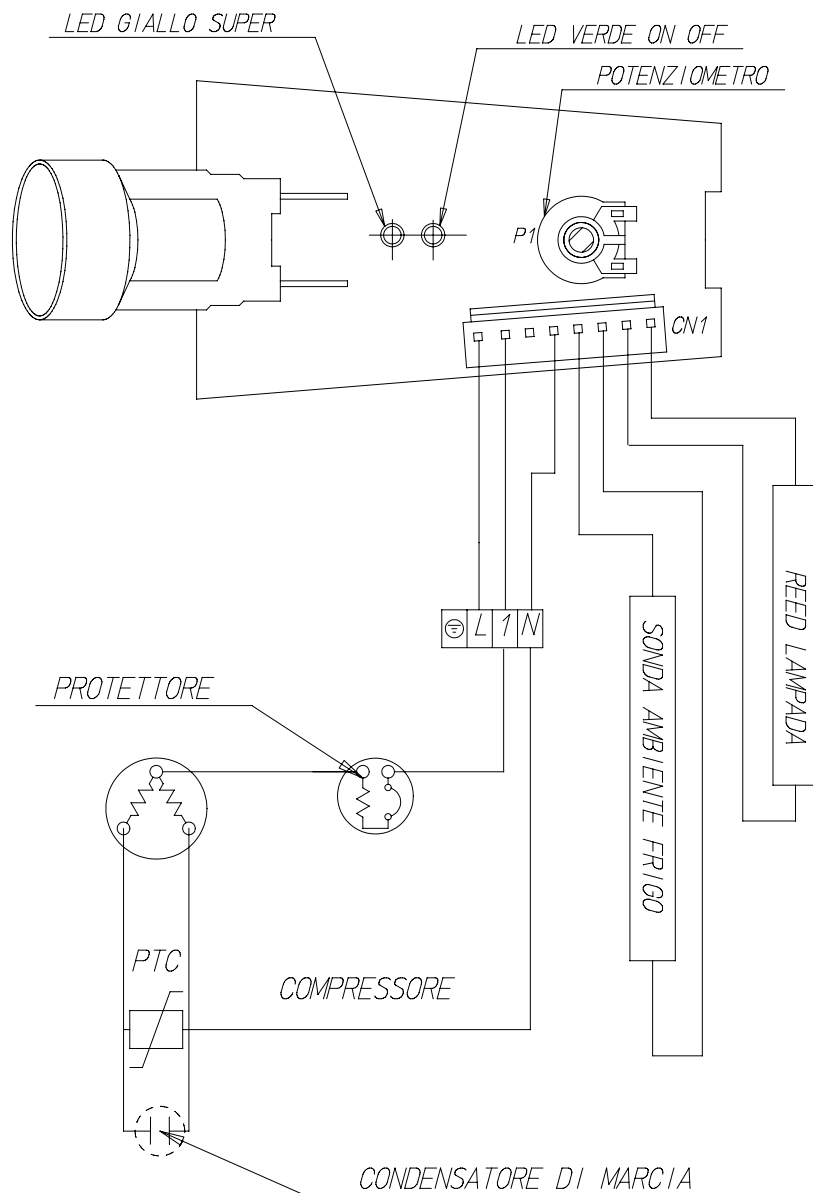


SCHEMA ELETTRICO G023B-G027B-G029BH-IG029BH-G030BH-IG030BH  
IGOS30BH GDX36H VERSIONE ELETTRONICA



**Antonio Merloni** spa

UFFICIO TECNICO - Loc. Colle di Nocera  
Nocera Umbra (PG) - Italy  
Tel. 0742/8201-Telefax 0742/810429

Materiale

Finitura

Tolleranze generali: classe - - - (Uni Iso 2768)

classe	scostamenti dimensioni lineari					scost. dim. angolari		
fine-f-	>0,5-6< ±0,05	>6-30< ±0,1	>30-120< ±0,15	>120-400< ±0,2	>400-1000< ±0,3	>10±1°	10-50<±0°30'	50-120<±0°20'
media-m-	>0,5-6< ±0,1	>6-30< ±0,2	>30-120< ±0,3	>120-400< ±0,5	>400-1000< ±0,8	>10±1°	>10-50< ±1°	>50-120<±0°30'
gross.-c-	>0,5-6< ±0,3	>6-30< ±0,5	>30-120< ±0,8	>120-400< ±1,2	>400-1000< ±2	>10±1°30'	>10-50< ±1°	>50-120<±0°30'

Stato

Trattamento termico

Trattamento superficiale

Aspetto superficiale

Denominazione  
**SCHEMA ELETTRICO  
MODULO ELETTRONICO  
BLOCCHETTO 8 VIE**

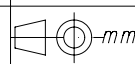
Disegnato  
**M. Marchi**

Controllato  
**Francolini**

Data  
**06/10/02**

Scala  
1:1

N° C.T.  
-



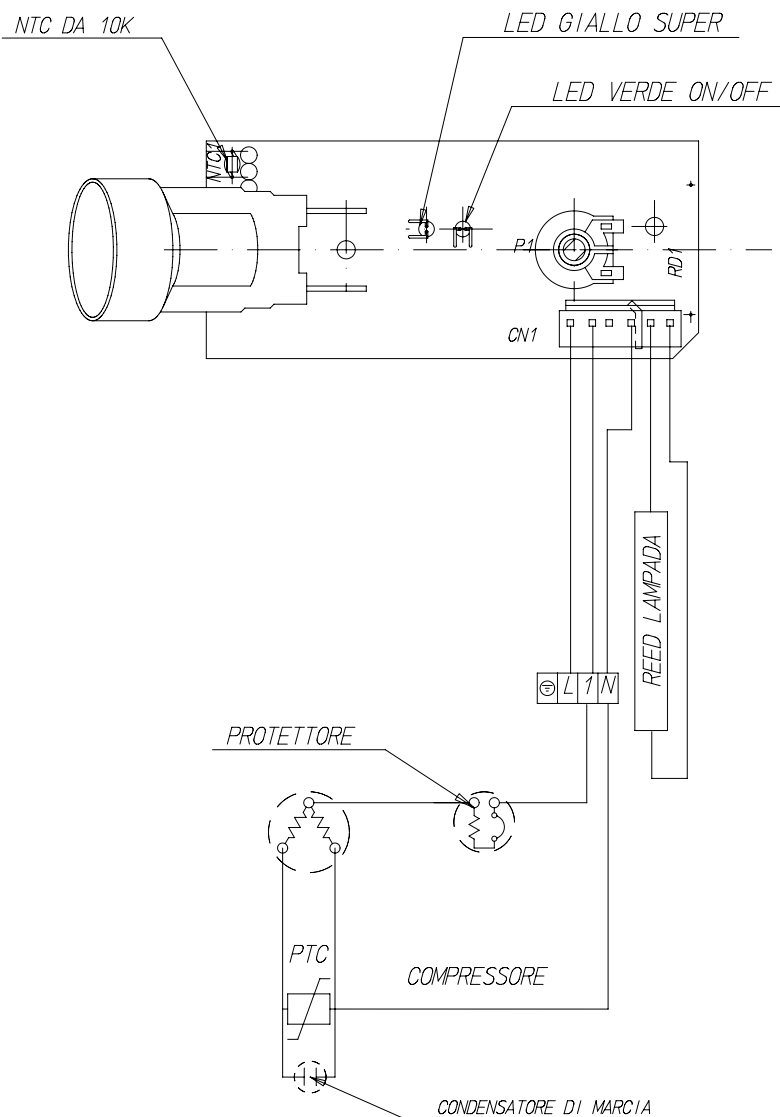
Codice: **460610833**

Dis.N°: **e0018400**

A termine di legge ci riserviamo la proprietà di questo disegno con divieto di uso e riproduzione

Progetto: -

SCHEMA ELETTRICO COMBI 500/540 CON SONDA A BORDO E REED ESTERNO  
VERSIONE ELETTRONICA



**Antonio Merloni** spa

UFFICIO TECNICO - Loc. Colle di Nocera  
Nocera Umbra (PG) - Italy  
Tel. 0742/8201-Telefax 0742/810429

Materiale

Finitura

Tolleranze generali: classe - - - (Uni Iso 2768)

classe	scostamenti dimensioni lineari					scost. dim. angolari		
fine-f-	>0,5-6< ±0,05	>6-30< ±0,1	>30-120< ±0,15	>120-400< ±0,2	>400-1000< ±0,3	>10±1°	10-50<±0°30'	50-120<±0°20'
media-m-	>0,5-6< ±0,1	>6-30< ±0,2	>30-120< ±0,3	>120-400< ±0,5	>400-1000< ±0,8	>10±1°	>10-50< ±1°	>50-120<±0°30'
gross.-c-	>0,5-6< ±0,3	>6-30< ±0,5	>30-120< ±0,8	>120-400< ±1,2	>400-1000< ±2	>10±1°30'	>10-50< ±1°	>50-120<±0°30'

Stato

Trattamento termico

Denominazione  
**SCHEMA ELETTRICO  
COMBI 500/540 CON SONDA  
A BORDO E REED ESTERNO**

Disegnato  
**M. Marchi**

Controllato  
**Francolini**

Data  
21/11/05

Scala  
1:1

N° C.T.  
-

mm

Codice: 460615285

Dis.N°: @0025500

A termine di legge ci riserviamo la proprieta' di questo disegno con divieto di uso e riproduzione

Progetto: -

**Ersatzteilliste**


---

**Maschine** 032980041 FRDPU ARD5 GDX36H APX ARDO DP36SHX 220-240V 50HZ
 

---

<i>Ersatz.</i>	<i>Pos.Expl.</i>	<i>Beschreib.</i>	<i>Laufzeit</i>		<i>Men</i>
702133300	FRA010	SCHRANK MIT KUEHLZELLE	01/01/1900	20/02/2006	1
702146300	FRA010	SCHRANK MIT KUEHLZELLE	20/02/2006	31/12/4999	1
258004600	FRA020	KOMPRESSORTRAGER	01/01/1900	31/12/4999	1
442002400	FRA021	REINIGUNGSSTAB F. ABFLUSSKANAL	01/01/1900	31/12/4999	1
266002600	FRA030	BEFESTIGUNGSPLETTCHEN KOMPRESSOR	01/01/1900	31/12/4999	2
354019300	FRA033	HALTERUNG ROST KUEHLSCHRANK	01/01/1900	31/12/4999	30
532007800	FRA035	ANLASSKONDENSATOR KOMPRESSOR	22/04/2007	31/12/4999	1
532002300	FRA035	ANLASSKONDENSATOR KOMPRESSOR	01/01/1900	22/04/2007	1
464248906	FRA039	KLEBER MARKE	01/01/1900	31/12/4999	1
441025600	FRA040	MITTLERE SCHARNIERBUCHSE FUR OBERE TUR	26/07/2000	01/11/2004	1
441018100	FRA040	MITTLERE SCHARNIERBUCHSE FUR OBERE TUR	01/01/1900	26/07/2000	2
248026100	FRA044	FLASCHENTRAEGERROST	01/01/1900	31/12/4999	1
246008700	FRA050	OBERES SCHARNIER DX	01/01/1900	31/12/4999	1
436003900	FRA051	ZWISCHENLEGSCHIEBE	01/01/1900	31/12/4999	7
441018100	FRA100	BUCHSE OBERES SCHARNIER	01/01/1900	31/12/4999	2
499000100	FRA105	BEFORDERUNGSRAD	01/01/1900	31/12/4999	2
430026400	FRA106	BEFORDERUNGSRADZAPFEN	01/01/1900	31/12/4999	2

&lt;CONTINUE ...&gt;



**Ersatzteilliste**


---

**Maschine** 032980041 FRDPU ARD5 GDX36H APX ARDO DP36SHX 220-240V 50HZ
 

---

<i>Ersatz.</i>	<i>Pos.Expl.</i>	<i>Beschreib.</i>	<i>Laufzeit</i>		<i>Men</i>
493067100	FRA130	TRENNPLATTE KUHLZELLE	01/01/1900	31/12/4999	4
493002000	FRA140	GLASABDECKUNG GEMUSEFACH	01/01/1900	31/12/4999	1
450001300	FRA180	VERSTELLBARER FUSS	01/01/1900	31/12/4999	2
720489900	FRA188	GESAMTHEIT GEHÄUSE FLEISCH+DECKEL+EINLEGEBODEN	01/01/1900	31/12/4999	1
276015303	FRA200	OBERES TOPTEIL	01/01/1900	31/12/4999	1
360004508	FRA210	BEDIENUNGSBLENDE	01/01/1900	31/12/4999	1
330071300	FRA240	VERSCHLUSSTOPSEL F.LOCHERSCHARNIER	01/01/1900	31/12/4999	1
443003800	FRA280	ZAPFEN OBERES SCHARNIER	27/07/2003	31/12/4999	1
443006900	FRA280	ZAPFEN OBERES SCHARNIER	01/01/1900	27/07/2003	1
354027200	FRA290	BEDIENUNGSBLENDENHALTERUNG	01/01/1900	31/12/4999	1
441018100	FRA310	SCHARNIERBUCHSE UNTEN	01/01/1900	31/12/4999	2
436003900	FRA320	MITTLERE UNTERES SCHARNIERBUCHSE	01/01/1900	23/07/1998	4
441018100	FRA320	MITTLERE UNTERES SCHARNIERBUCHSE	23/07/1998	26/07/2000	2
441025600	FRA320	MITTLERE UNTERES SCHARNIERBUCHSE	26/07/2000	31/12/4999	4
246011300	FRA330	MITTLERES SCHARNIER	01/01/1900	27/11/1998	1
246012300	FRA330	MITTLERES SCHARNIER	26/07/2000	31/12/4999	1
246014600	FRA330	MITTLERES SCHARNIER	27/11/1998	26/07/2000	1

**Ersatzteilliste**


---

**Maschine**      032980041      FRDPU ARD5 GDX36H APX ARDO DP36SHX 220-240V 50HZ
 

---

<i>Ersatz.</i>	<i>Pos.Expl.</i>	<i>Beschreib.</i>	<i>Laufzeit</i>		<i>Men</i>
248024300	FRA360	TRENNPLATTE GEFRIERZELLE	01/01/1900	31/12/4999	1
402003200	FRA370	KOMPRESSORGUMMI	01/01/1900	31/12/4999	4
443004300	FRA400	OBERER UND UNTERER SCHARNIERZAPFEN	01/01/1900	31/12/4999	1
350010800	FRA410	VERSCHLUSSTOPSEL F.LOCHERBUCHSE	01/01/1900	01/11/2004	4
246008600	FRA590	OBERES SCHARNIER SX	01/01/1900	31/12/4999	1
246013500	FRA640	LINKES UNTERES SCHARNIER	01/01/1900	26/07/2000	1
246020500	FRA640	LINKES UNTERES SCHARNIER	26/07/2000	31/12/4999	1
246013400	FRA650	RECHTES UNTERES SCHARNIER	01/01/1900	26/07/2000	1
246020400	FRA650	RECHTES UNTERES SCHARNIER	26/07/2000	31/12/4999	1
398202000	FRB006	PROFIL.OBERES TUERFACH	01/01/1900	31/12/4999	2
398202000	FRB007	PROFIL FLASCHENFACH	01/01/1900	31/12/4999	1
358013700	FRB040	FLASCHENBORD	01/01/1900	31/12/4999	1
820028500	FRB050	BORD	01/01/1900	20/09/2005	1
820028501	FRB050	BORD	20/09/2005	31/12/4999	1
358013800	FRB050	BORD	20/09/2005	31/12/4999	1
330091500	FRB060	DECKEL FUER BUTTERFACH	01/01/1900	31/12/4999	1
398180600	FRB070	EIERFACH	01/01/1900	31/12/4999	1

&lt;CONTINUE ...&gt;

## Ersatzteilliste

---

**Maschine** 032980041 FRDPU ARD5 GDX36H APX ARDO DP36SHX 220-240V 50HZ
 

---

<i>Ersatz.</i>	<i>Pos.Expl.</i>	<i>Beschreib.</i>	<i>Laufzeit</i>		<i>Men</i>
340026100	FRB090	PROFIL GLASABDECKUNG GEMUSEFACH	01/01/1900	31/12/4999	1
368018100	FRB100	GROSSES GEMUSEFACH	01/01/1900	31/12/4999	2
398084500	FRB180	EISWURFELSCHALE	01/01/1900	31/12/4999	1
398086400	FRB190	EISSCHABER	01/01/1900	31/12/4999	1
398256700	FRB350	FLASCHENHALTERUNG	01/01/1900	31/12/4999	1
461305820	FRB480	BEDIENUNGS-HANDBUCH	01/01/1900	17/01/2006	1
461306231	FRB480	BEDIENUNGS-HANDBUCH	17/01/2006	31/12/4999	1
461306255	FRB480	BEDIENUNGS-HANDBUCH	17/01/2006	31/12/4999	1
402025600	FRC011	SCHALLDAEMPFENDER GUMMI FUER KOMPRESSOR	01/01/1900	31/12/4999	1
502036800	FRC025	MONOBLOCK WÄRMESCHUTZ+PTC+KLEMMENBRETT	24/07/2005	12/06/2007	1
502036800	FRC025	MONOBLOCK WÄRMESCHUTZ+PTC+KLEMMENBRETT	01/01/1900	15/06/2005	1
406013200	FRC030	FREZZERTUR-DICHTUNG	01/01/1900	31/12/4999	1
406013600	FRC040	TURDICHTUNG	01/01/1900	31/12/4999	1
350055800	FRC042	HANDLE FIXING SCREW COVER PLUG	01/01/1900	31/12/4999	4
322135200	FRC050	GRIFF	01/01/1900	31/12/4999	2
712472703	FRC380	KUEHLSCHRANKTUER KOMPL. OHNE RAHMEN	01/01/1900	31/12/4999	1
712472702	FRC390	FREEZERTUREINHEIT, OHNE RAHMEN	01/01/1900	31/12/4999	1

## Ersatzteilliste

---

**Maschine** 032980041 FRDPU ARD5 GDX36H APX ARDO DP36SHX 220-240V 50HZ
 

---

<i>Ersatzt.</i>	<i>Pos.Expl.</i>	<i>Beschreib.</i>	<i>Laufzeit</i>		<i>Men</i>
330090300	FRCC09	KLEMMENDECKEL ZANUSSI ITALY	01/01/1900	31/12/4999	1
398160300	FRCC10	KABELBEFESTIGUNG ZANUSSI ITALY	01/01/1900	31/12/4999	1
542017600	FRCC11	KLEMMENBRETT ZANUSSI ITALY	01/01/1900	26/06/2003	1
538012400	FRCC22	THERMISCHER SCHUTZ ZANUSSI ITALY	01/01/1900	26/06/2003	1
330107800	FRD010	LAMPENABDECKUNG	01/01/1900	31/12/4999	1
540000100	FRD020	LAMPE	01/01/1900	31/12/4999	0
346019200	FRD036	SIGNALLAMPE	01/01/1900	31/12/4999	1
502027300	FRD037	TEMPERATURFUEHLER BEREICH KUEHLSCHRANK	01/01/1900	20/02/2006	0
354032100	FRD067	HALTERUNG REED	01/01/1900	31/12/4999	1
354029600	FRD068	HALTERUNG SONDE	01/01/1900	20/02/2006	1
546037700	FRD085	REED	01/01/1900	31/12/4999	1
326168000	FRD090	THERMOSTAT-DREHSCHALTER	11/12/2005	31/12/4999	1
326134400	FRD090	THERMOSTAT-DREHSCHALTER	01/01/1900	11/12/2005	1
828006109	FRD110	THERMOSTATFACH	19/09/2005	31/12/4999	1
828006103	FRD110	THERMOSTATFACH	01/01/1900	19/09/2005	1
466000112	FRD117	DOKUMENT AUSWECHSELN PLATINE MAUS MIT PIN 8 BIS 6 WEGE.	01/01/1900	31/12/4999	1
466000117	FRD119	DOKUMENT FÜR GERÄUSCHE KNALLEN BEI EINSCHALTEN	01/01/1900	31/12/4999	1

**Ersatzteilliste**


---

**Maschine** 032980041 FRDPU ARD5 GDX36H APX ARDO DP36SHX 220-240V 50HZ
 

---

<i>Ersatz.</i>	<i>Pos.Expl.</i>	<i>Beschreib.</i>	<i>Laufzeit</i>		<i>Men</i>
508002000	FRD120	SPEISEKABEL	01/01/1900	31/12/4999	1
998035000	FRD130	KUHLSCHRANK KOMPRESSOR	01/01/1900	31/12/4999	1
398164300	FRD140	KONDENSWASSER-AUFFANGWASSER KUHLSCHRANK	01/01/1900	31/12/4999	1
494010900	FRD170	KONDENSATOR	01/01/1900	31/12/4999	1
499019000	FRD330	ENTWASSERUNGSFILTER	01/01/1900	31/12/4999	1
428001000	FRD350	KONDENSATOR-ENTFERNUNGSSTUCK	01/01/1900	31/12/4999	2
354004200	FRD360	ENTFERNUNGSSTUCKHALTERUNGHINTEN KONDENSATOR	01/01/1900	31/12/4999	2
224000200	FRD470	KUPFERROHR F.FREONVERSORGUNG	01/01/1900	30/01/2001	1
224001400	FRD470	KUPFERROHR F.FREONVERSORGUNG	30/01/2001	24/02/2003	1
510252000	FRD510	KOMPLETTE VERKABELUNGSEINHEIT	01/01/1900	31/12/4999	1
546044100	FRD570	ELEKTRONIKMODUL	01/01/1900	20/02/2006	1
546089000	FRD570	ELEKTRONIKMODUL	20/02/2006	31/12/4999	1
460610833	FRZ001	SCHALTPLAN	01/01/1900	20/02/2006	1
460615285	FRZ001	SCHALTPLAN	20/02/2006	31/12/4999	1