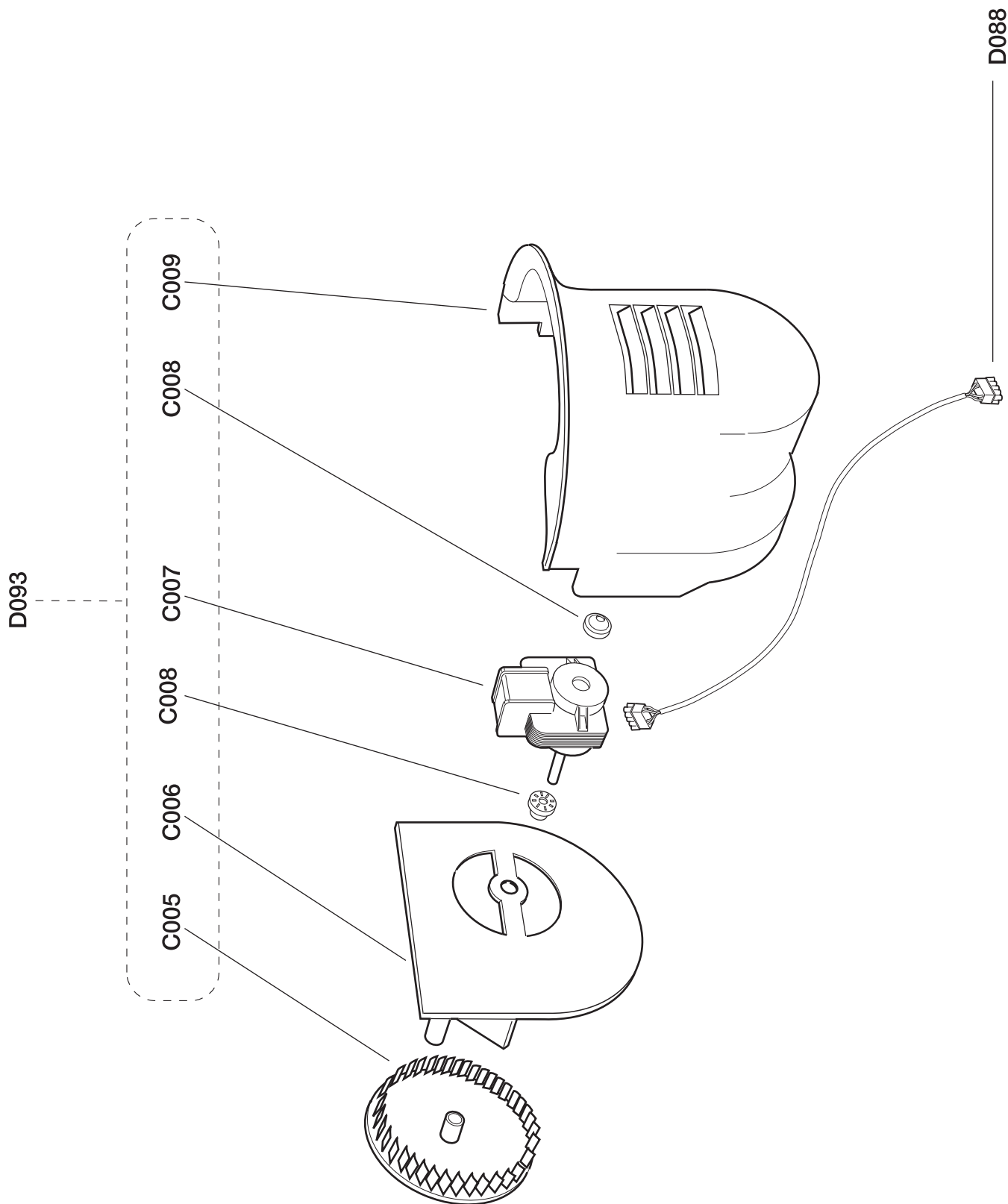
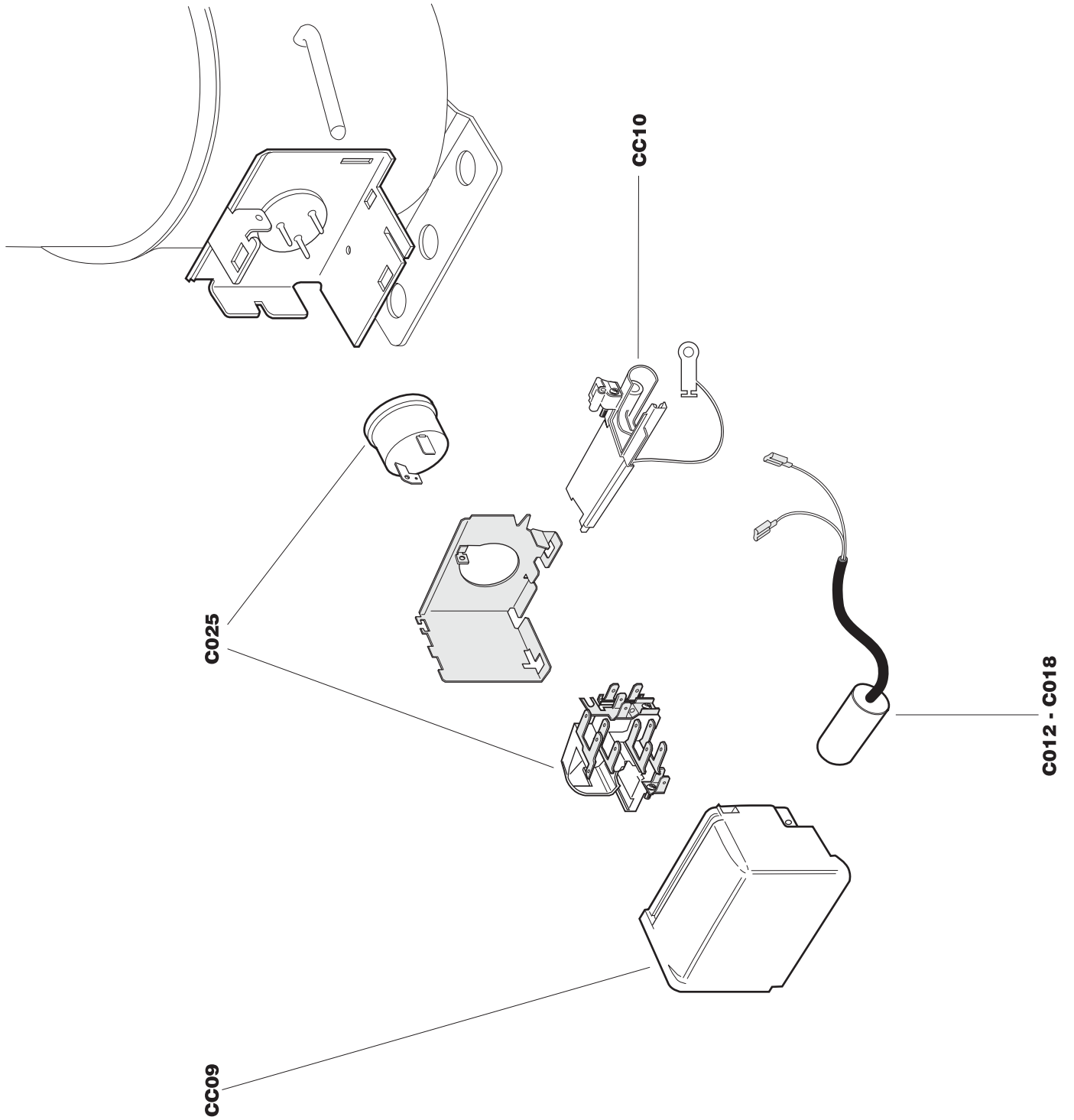


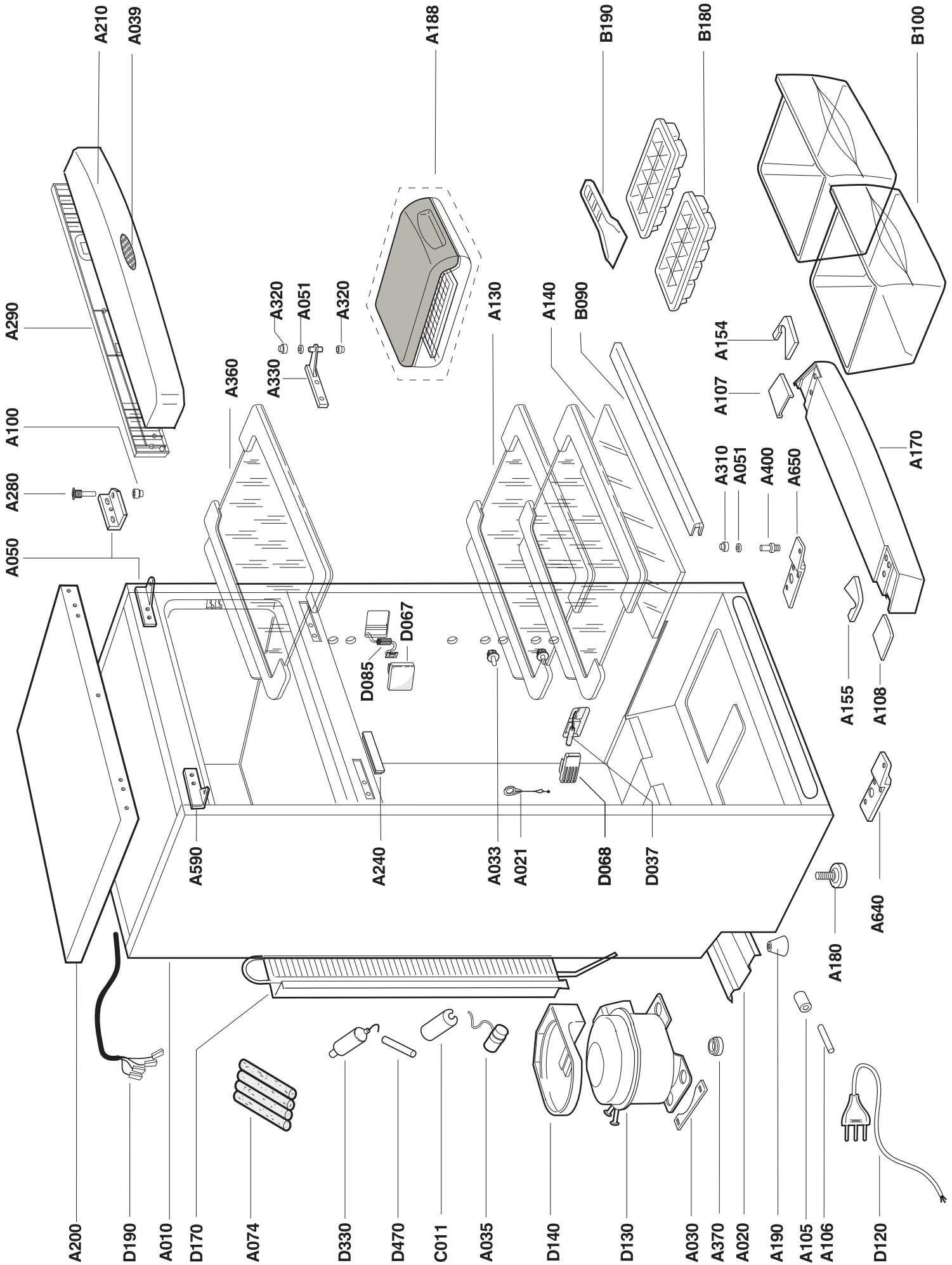
C120
C380
C130

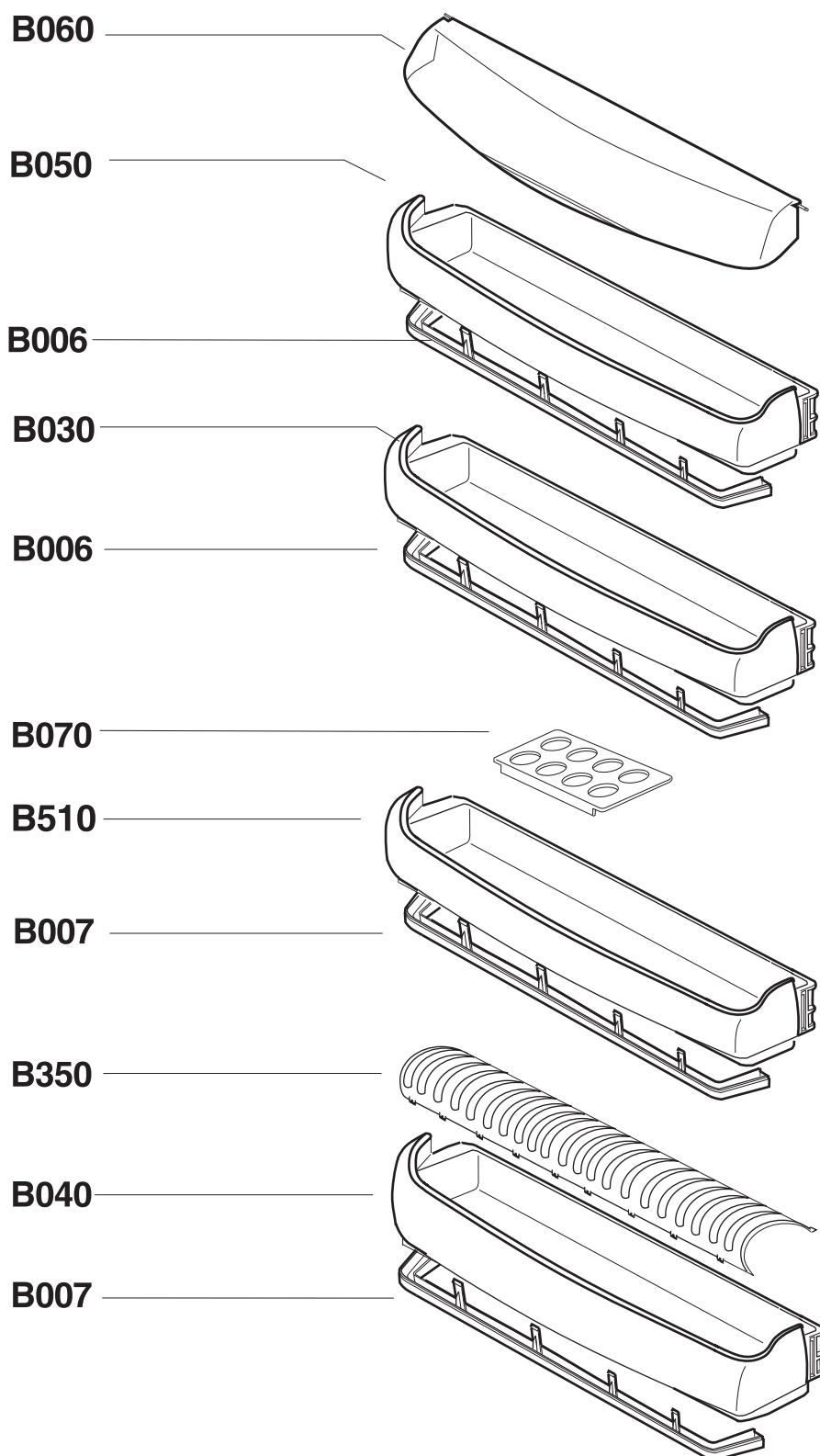
C010

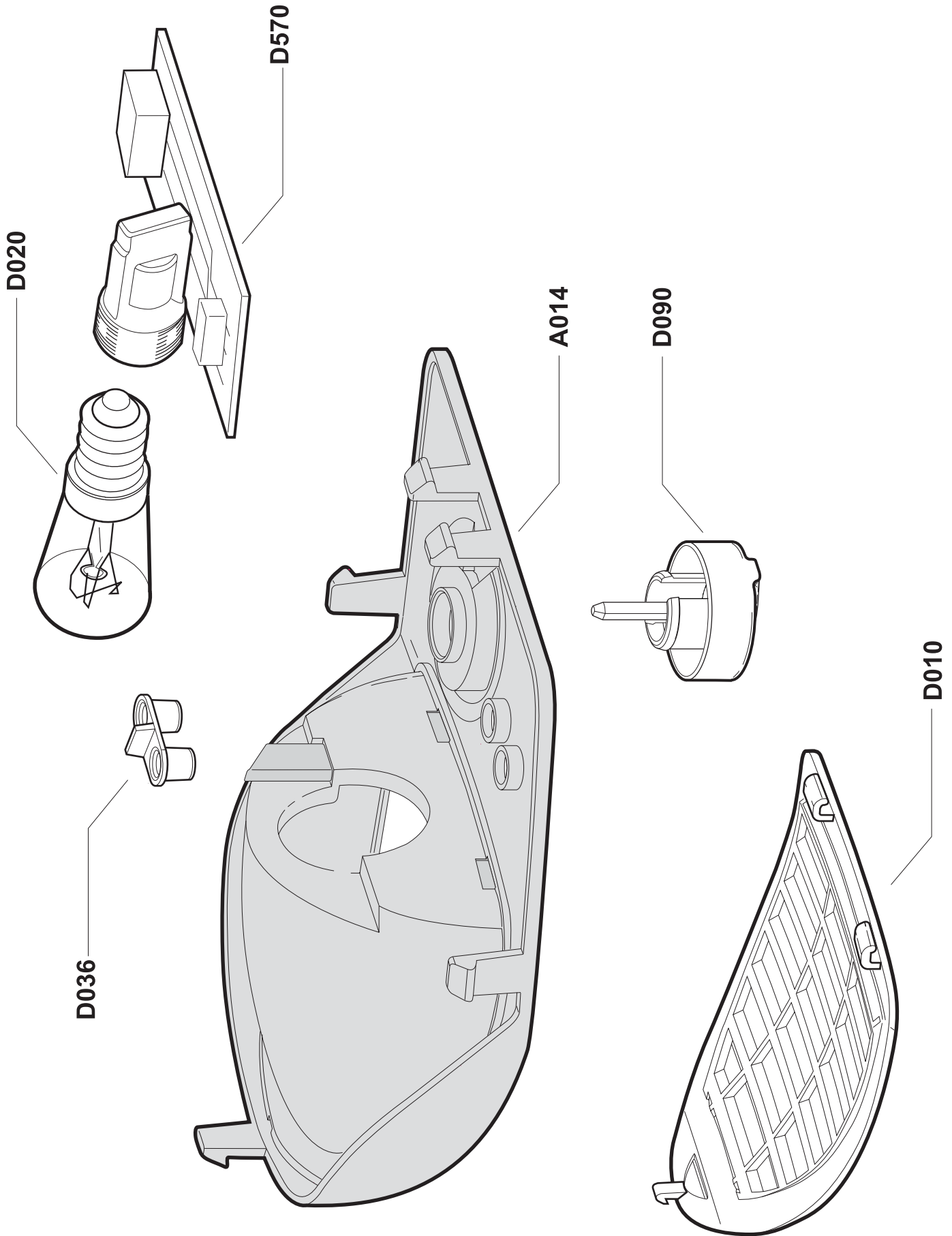
999016402











Ersatzteilliste

Maschine 032980031 FRDPU ARD5 GDX40FH APUV ARDO DP40SHT 220-240V 50HZ

<i>Ersatzt.</i>	<i>Pos.Expl.</i>	<i>Beschreib.</i>	<i>Laufzeit</i>		<i>Men</i>
702163800	FRA010	SCHRANK MIT KUHLEZELLE	20/05/2007	31/12/4999	1
702133000	FRA010	SCHRANK MIT KUHLEZELLE	01/01/1900	20/05/2007	1
368041700	FRA014	SCHACHTEL LAMPENFASSUNG	01/01/1900	31/12/4999	1
258019800	FRA020	KOMPRESSORTRAGER	01/01/1900	31/12/4999	1
442002400	FRA021	REINIGUNGSSTAB F. ABFLUSSKANAL	01/01/1900	31/12/4999	1
266002600	FRA030	BEFESTIGUNGSPLATTCHEN KOMPRESSOR	01/01/1900	31/12/4999	2
354019300	FRA033	HALTERUNG ROST KUEHLSCHRANK	01/01/1900	31/12/4999	16
532002200	FRA035	ANLASSKONDENSATOR KOMPRESSOR	01/01/1900	21/07/2005	1
532002300	FRA035	ANLASSKONDENSATOR KOMPRESSOR	21/07/2005	22/04/2007	1
532007800	FRA035	ANLASSKONDENSATOR KOMPRESSOR	22/04/2007	31/12/4999	1
464248906	FRA039	KLEBER MARKE	01/01/1900	31/12/4999	1
248029700	FRA044	FLASCHENTRAEGERROST	01/01/1900	31/12/4999	1
441030700	FRA045	BUCHSE OB. TUER F. ZENTR. SCHARN.DX+TUERSPERRE	01/01/1900	31/12/4999	1
441030800	FRA046	BUCHSE OB. TUER F. ZENTR. SCHARN.SX+TUERSPERRE	01/01/1900	31/12/4999	1
441031000	FRA047	BUCHSE UNT. SCHARN.DX+TUERSPERRE	01/01/1900	17/12/2003	1
441030900	FRA048	BUCHSE UNT. SCHARN.SX+TUERSPERRE	01/01/1900	17/12/2003	1
246008700	FRA050	OBERES SCHARNIER DX	01/01/1900	31/12/4999	1

Ersatzteilliste

Maschine 032980031 FRDPU ARD5 GDX40FH APUV ARDO DP40SHT 220-240V 50HZ

<i>Ersatzt.</i>	<i>Pos.Expl.</i>	<i>Beschreib.</i>	<i>Laufzeit</i>		<i>Men</i>
436008400	FRA051	ZWISCHENLEGSCHIEBE	01/01/1900	31/12/4999	1
464248747	FRA058	AUFKLEBER VORTUER GEFRIERSCHRANK	01/01/1900	11/07/2005	1
441018100	FRA100	BUCHSE OBERES SCHARNIER	01/01/1900	31/12/4999	2
499000100	FRA105	BEFORDERUNGSRAD	01/01/1900	31/12/4999	2
430026400	FRA106	BEFORDERUNGSRADZAPFEN	01/01/1900	31/12/4999	2
398214000	FRA107	SCHARNIER-KABELSCHUTZ SOCKEL RECHTS	01/01/1900	17/01/2007	1
398289200	FRA107	SCHARNIER-KABELSCHUTZ SOCKEL RECHTS	17/01/2007	31/12/4999	1
398214100	FRA108	SCHARNIER-KABELSCHUTZ SOCKEL LINKS	01/01/1900	17/01/2007	1
398289300	FRA108	SCHARNIER-KABELSCHUTZ SOCKEL LINKS	17/01/2007	31/12/4999	1
493102000	FRA130	TRENNPLATTE KUHLEZELLE	01/01/1900	31/12/4999	4
493065500	FRA140	GLASABDECKUNG GEMUSEFACH	01/01/1900	31/12/4999	1
398214200	FRA154	SOCKELEINSATZ RECHTS SCHARNIERSEITE	01/01/1900	17/01/2007	1
398214300	FRA155	SOCKELEINSATZ LINKS SCHARNIERSEITE	01/01/1900	17/01/2007	1
366021400	FRA170	SOCKEL	01/01/1900	31/12/4999	1
450001300	FRA180	VERSTELLBARER FUSS	01/01/1900	31/12/4999	2
720489900	FRA188	GESAMTHEIT GEHÄUSE FLEISCH+DECKEL+EINLEGEBODEN	01/01/1900	31/12/4999	1
276015209	FRA200	OBERES TOPTEIL	01/01/1900	20/05/2007	1

<CONTINUE ...>

Ersatzteilliste

Maschine 032980031 FRDPU ARD5 GDX40FH APUV ARDO DP40SHT 220-240V 50HZ

<i>Ersatzt.</i>	<i>Pos.Expl.</i>	<i>Beschreib.</i>	<i>Laufzeit</i>		<i>Men</i>
276015213	FRA200	OBERES TOPTEIL	20/05/2007	31/12/4999	1
360004608	FRA210	BEDIENUNGSBLENDE	01/01/1900	31/12/4999	1
330071300	FRA240	VERSCHLUSSTOPSEL F.LOCHERSCHARNIER	01/01/1900	31/12/4999	1
443003800	FRA280	ZAPFEN OBERES SCHARNIER	01/01/1900	31/12/4999	1
354027100	FRA290	BEDIENUNGSBLENDENHALTERUNG	01/01/1900	31/12/4999	1
441018100	FRA310	SCHARNIERBUCHSE UNTEN	01/01/1900	31/12/4999	2
441018100	FRA320	MITTLERE UNTERES SCHARNIERBUCHSE	01/01/1900	31/12/4999	2
246012300	FRA330	MITTLERES SCHARNIER	01/01/1900	31/12/4999	1
720304800	FRA360	TRENNPLATTE GEFRIERZELLE	01/01/1900	31/12/4999	1
402003200	FRA370	KOMPRESSORGUMMI	01/01/1900	31/12/4999	4
443008100	FRA400	OBERER UND UNTERER SCHARNIERZAPFEN	01/01/1900	31/12/4999	1
246008600	FRA590	OBERES SCHARNIER SX	01/01/1900	31/12/4999	1
246022600	FRA640	LINKES UNTERES SCHARNIER	01/01/1900	31/12/4999	1
246022500	FRA650	RECHTES UNTERES SCHARNIER	01/01/1900	31/12/4999	1
398233200	FRB006	PROFIL.OBERES TUERFACH	01/01/1900	31/12/4999	3
398233200	FRB007	PROFIL FLASCHENFACH	01/01/1900	31/12/4999	1
358014000	FRB030	DOSENBORD	01/01/1900	31/12/4999	1

<CONTINUE ...>

Ersatzteilliste

Maschine 032980031 FRDPU ARD5 GDX40FH APUV ARDO DP40SHT 220-240V 50HZ

<i>Ersatzt.</i>	<i>Pos.Expl.</i>	<i>Beschreib.</i>	<i>Laufzeit</i>		<i>Men</i>
358014100	FRB040	FLASCHENBORD	01/01/1900	31/12/4999	1
820028600	FRB050	BORD	01/01/1900	20/09/2005	1
820028601	FRB050	BORD	20/09/2005	31/12/4999	1
358014000	FRB050	BORD	20/09/2005	31/12/4999	1
330092800	FRB060	DECKEL FUER BUTTERFACH	01/01/1900	31/12/4999	1
398180600	FRB070	EIERFACH	01/01/1900	31/12/4999	1
340024900	FRB090	PROFIL GLASABDECKUNG GEMUSEFACH	01/01/1900	31/12/4999	1
368027500	FRB100	GROSSES GEMUSEFACH	01/01/1900	31/12/4999	2
398084500	FRB180	EISWURFELSCHALE	01/01/1900	31/12/4999	1
398086400	FRB190	EISSCHABER	01/01/1900	31/12/4999	1
398256800	FRB350	FLASCHENHALTERUNG	01/01/1900	31/12/4999	1
461305820	FRB480	BEDIENUNGS-HANDBUCH	01/01/1900	20/11/2005	1
461306231	FRB480	BEDIENUNGS-HANDBUCH	20/11/2005	31/12/4999	1
461306255	FRB480	BEDIENUNGS-HANDBUCH	20/11/2005	31/12/4999	1
402025100	FRC005	LUEFTERRAD	01/01/1900	31/12/4999	1
354017700	FRC006	LAGER MOTORVENTILATOR	01/01/1900	31/12/4999	1
512019900	FRC007	MOTORVENTILATOR	01/01/1900	31/12/4999	1

<CONTINUE ...>

Ersatzteilliste

Maschine 032980031 FRDPU ARD5 GDX40FH APUV ARDO DP40SHT 220-240V 50HZ

<i>Ersatzt.</i>	<i>Pos.Expl.</i>	<i>Beschreib.</i>	<i>Laufzeit</i>		<i>Men</i>
402003100	FRC008	GUMMI MOTORVENTILATOR	01/01/1900	31/12/4999	2
368018000	FRC009	GEHAEUSE MOTORVENTILATOR	01/01/1900	31/12/4999	1
402025600	FRC011	SCHALLDAEMPFENDER GUMMI FUER KOMPRESSOR	01/01/1900	31/12/4999	1
502036800	FRC025	MONOBLOCK WÄRMESCHUTZ+PTC+KLEMMENBRETT	24/07/2005	12/06/2007	1
406017800	FRC030	FREZZERTUR-DICHTUNG	01/01/1900	31/12/4999	1
406017900	FRC040	TURDICHTUNG	01/01/1900	31/12/4999	1
350055800	FRC042	HANDLE FIXING SCREW COVER PLUG	01/01/1900	31/12/4999	4
322135200	FRC050	GRIFF	01/01/1900	31/12/4999	2
350020600	FRC060	VERSCHLUSSTOPSEL F.LOCHERDES GRIFFS	01/01/1900	31/12/4999	4
712473272	FRC380	KUEHLSCHRANKTUER KOMPL. OHNE RAHMEN	20/05/2007	31/12/4999	1
712472677	FRC380	KUEHLSCHRANKTUER KOMPL. OHNE RAHMEN	01/01/1900	20/05/2007	1
712473273	FRC390	FREEZERTUREINHEIT, OHNE RAHMEN	20/05/2007	31/12/4999	1
712472678	FRC390	FREEZERTUREINHEIT, OHNE RAHMEN	01/01/1900	20/05/2007	1
330090300	FRCC09	KLEMMENDECKEL ZANUSSI ITALY	01/01/1900	31/12/4999	1
398160300	FRCC10	KABELBEFESTIGUNG ZANUSSI ITALY	01/01/1900	31/12/4999	1
330110000	FRD010	LAMPENABDECKUNG	01/01/1900	31/12/4999	1
540000100	FRD020	LAMPE	01/01/1900	31/12/4999	0

Ersatzteilliste

Maschine 032980031 FRDPU ARD5 GDX40FH APUV ARDO DP40SHT 220-240V 50HZ

<i>Ersatz.</i>	<i>Pos.Expl.</i>	<i>Beschreib.</i>	<i>Laufzeit</i>		<i>Men</i>
346024500	FRD036	SIGNALLAMPE	01/01/1900	31/12/4999	1
502047300	FRD037	TEMPERATURFUEHLER BEREICH KUEHLSCHRANK	01/01/1900	31/12/4999	1
354032100	FRD067	HALTERUNG REED	01/01/1900	31/12/4999	1
354029600	FRD068	HALTERUNG SONDE	01/01/1900	31/12/4999	1
546037700	FRD085	REED	01/01/1900	31/12/4999	1
808082602	FRD090	THERMOSTAT-DREHSCHALTER	01/01/1900	31/12/4999	1
730013300	FRD093	GESAMTHEIT MOTOR-LÜFTERR.	01/01/1900	31/12/4999	1
466000117	FRD119	DOKUMENT FÜR GERÄUSCHE KNALLEN BEI EINSCHALTEN	01/01/1900	31/12/4999	1
508003400	FRD120	SPEISEKABEL	01/01/1900	31/12/4999	1
998039000	FRD130	KUHLSCHRANK KOMPRESSOR	01/01/1900	31/12/4999	1
398164300	FRD140	KONDENSWASSER-AUFFANGWASSER KUHLSCHRANK	01/01/1900	31/12/4999	1
494011600	FRD170	KONDENSATOR	01/01/1900	31/12/4999	1
499019000	FRD330	ENTWASSERUNGSFILTER	01/01/1900	31/12/4999	1
224001400	FRD470	KUPFERROHR F.FREONVERSORGUNG	01/01/1900	24/02/2003	1
546073600	FRD570	ELEKTRONIKMODUL	01/01/1900	31/12/4999	1