

999016218

LBCF-LBAS
42lts- 47lts
28/02/2005

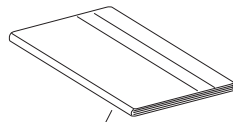
999016228

SHRINK PACKING FREE-STANDING

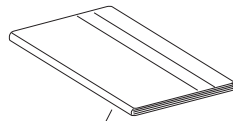
14/09/2006

Z290

Z310



Z330
INSTRUCTIONS
FOR USE

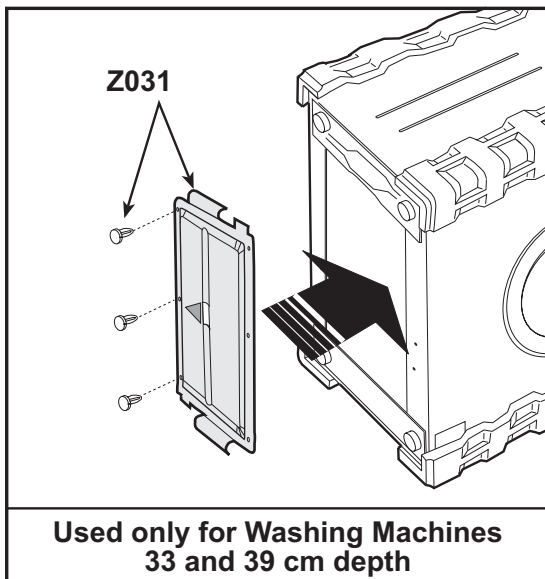


Z025
TECHNICAL DATAS
BOOKLET

Z300

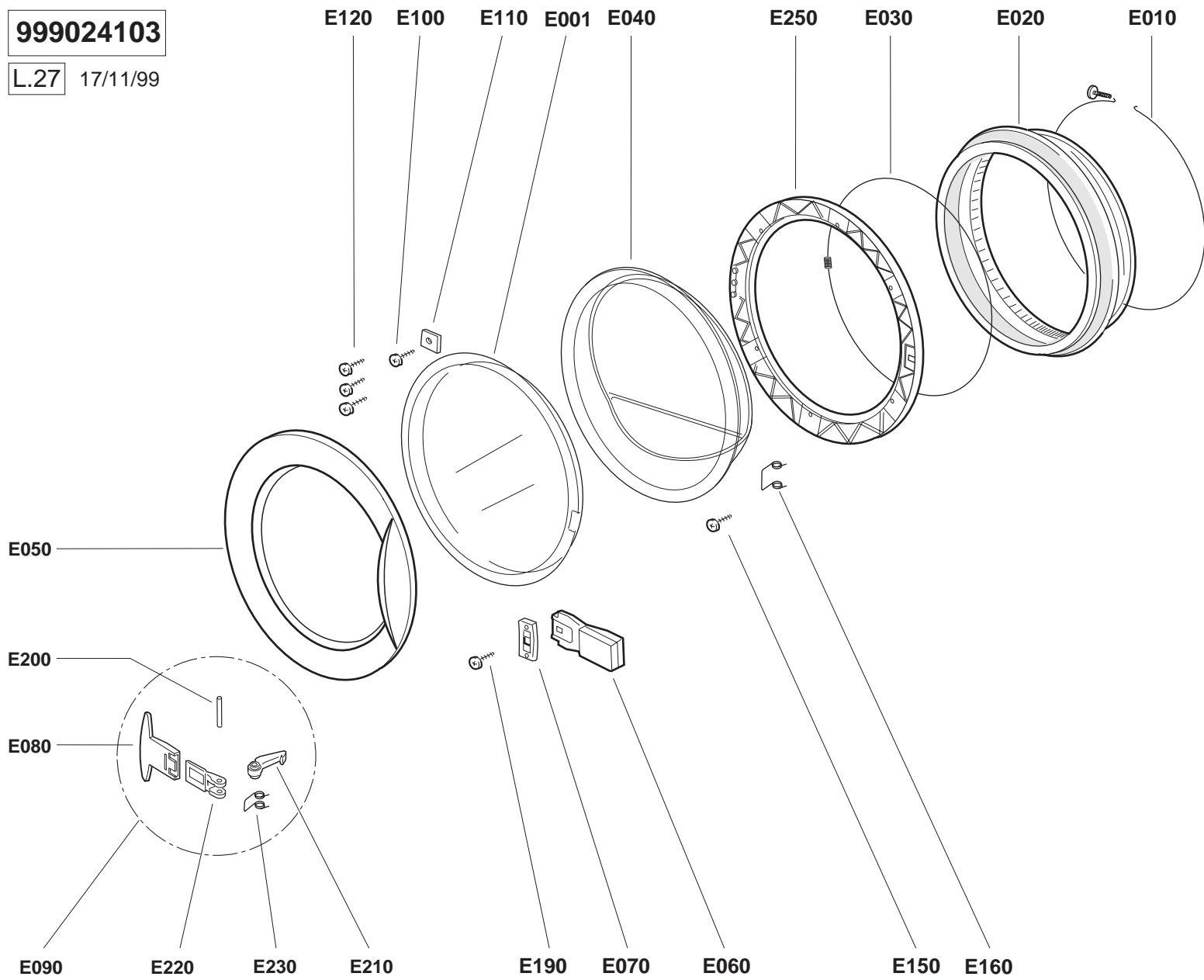
Z024

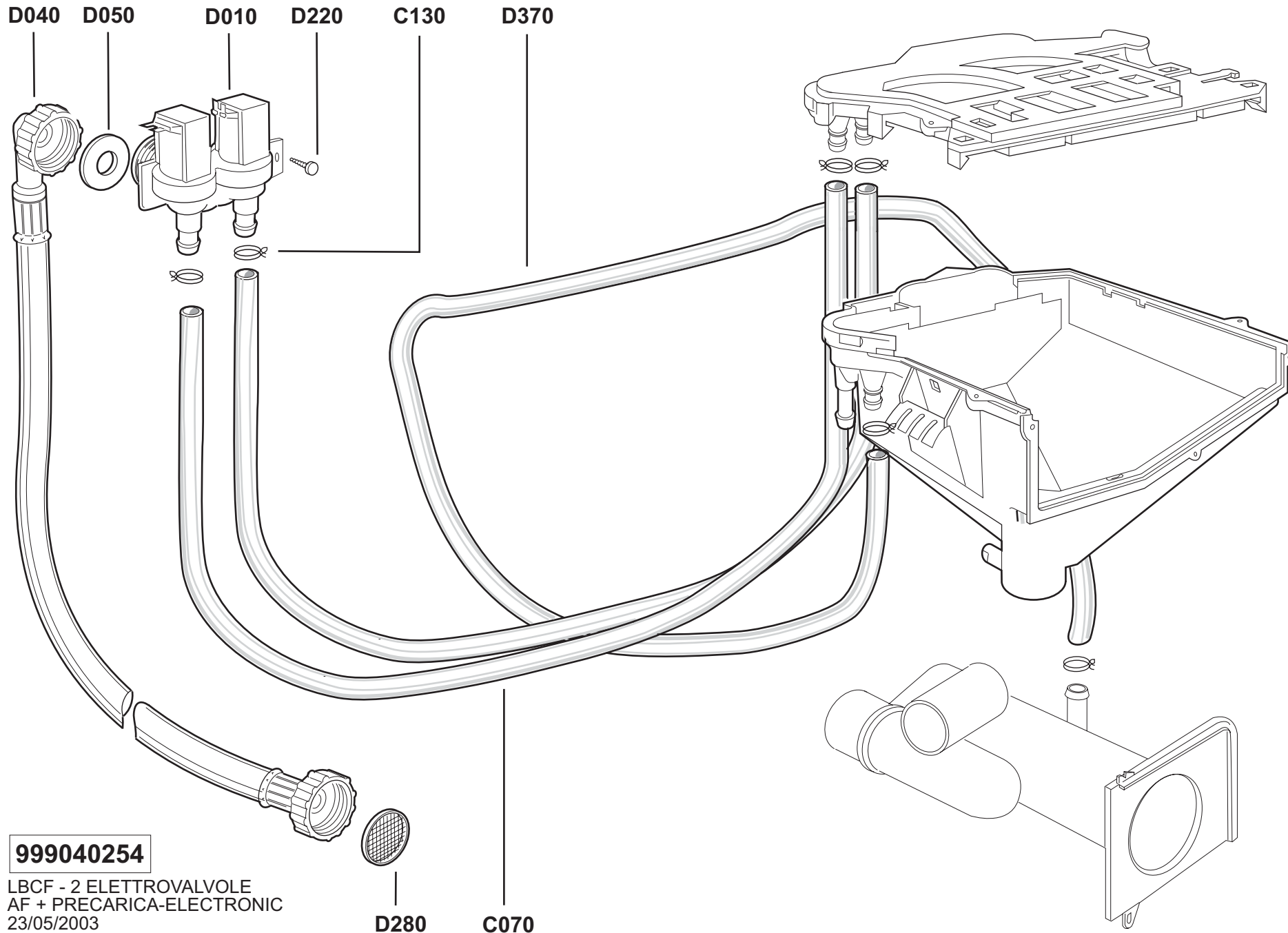
Z280



999024103

L.27 17/11/99



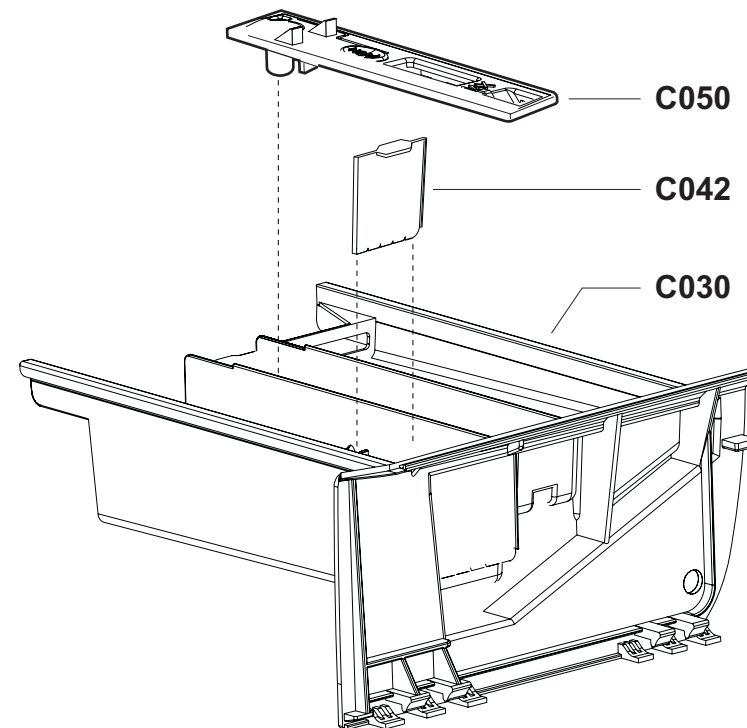
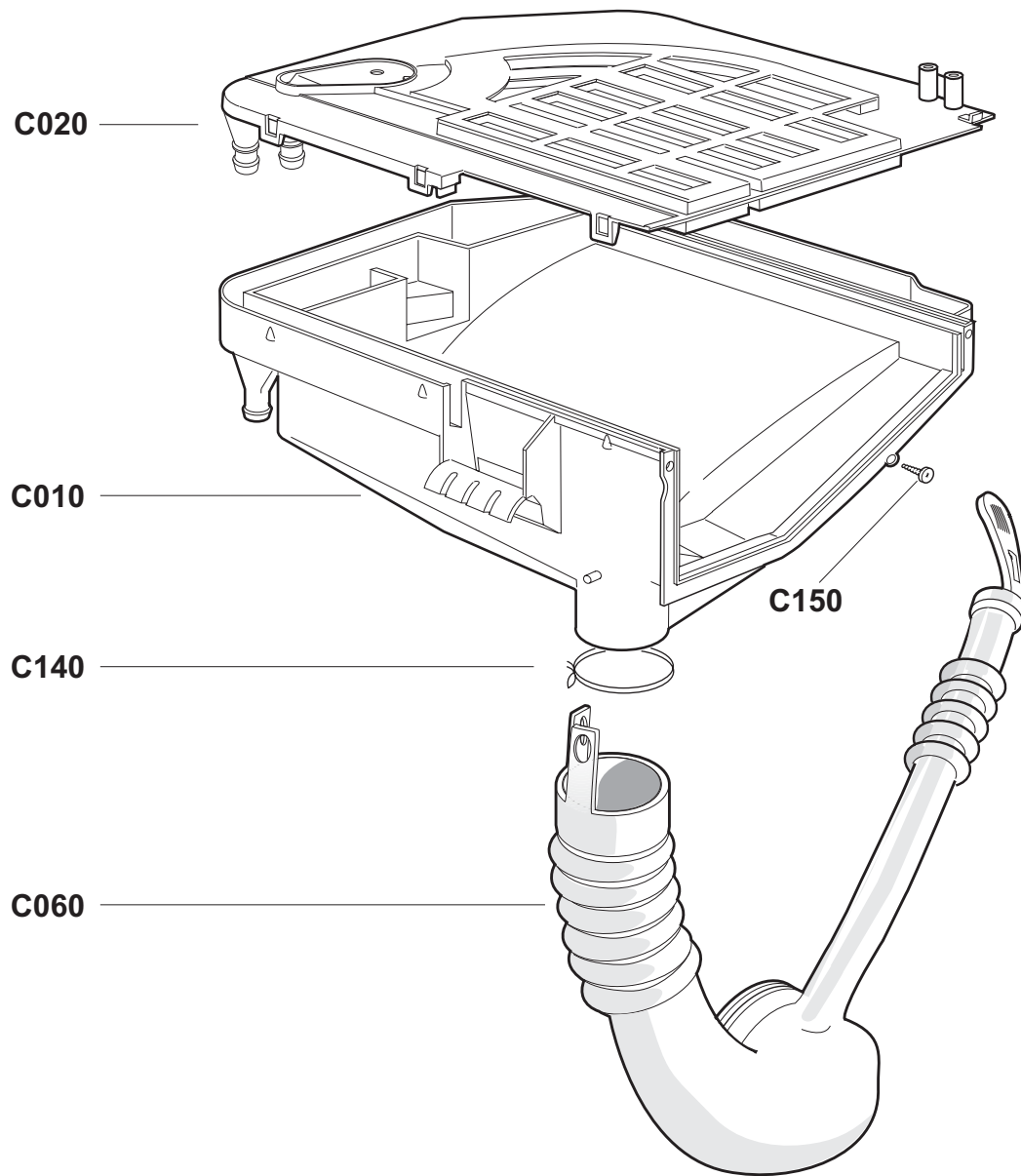


999040254

LBCF - 2 ELETTROVALVOLE
 AF + PRECARICA-ELECTRONIC
 23/05/2003

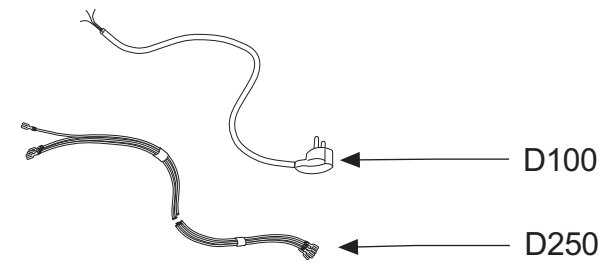
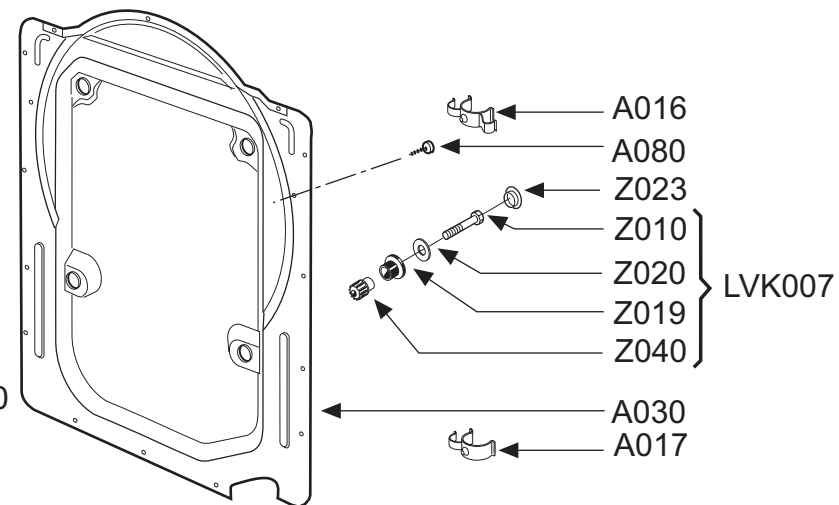
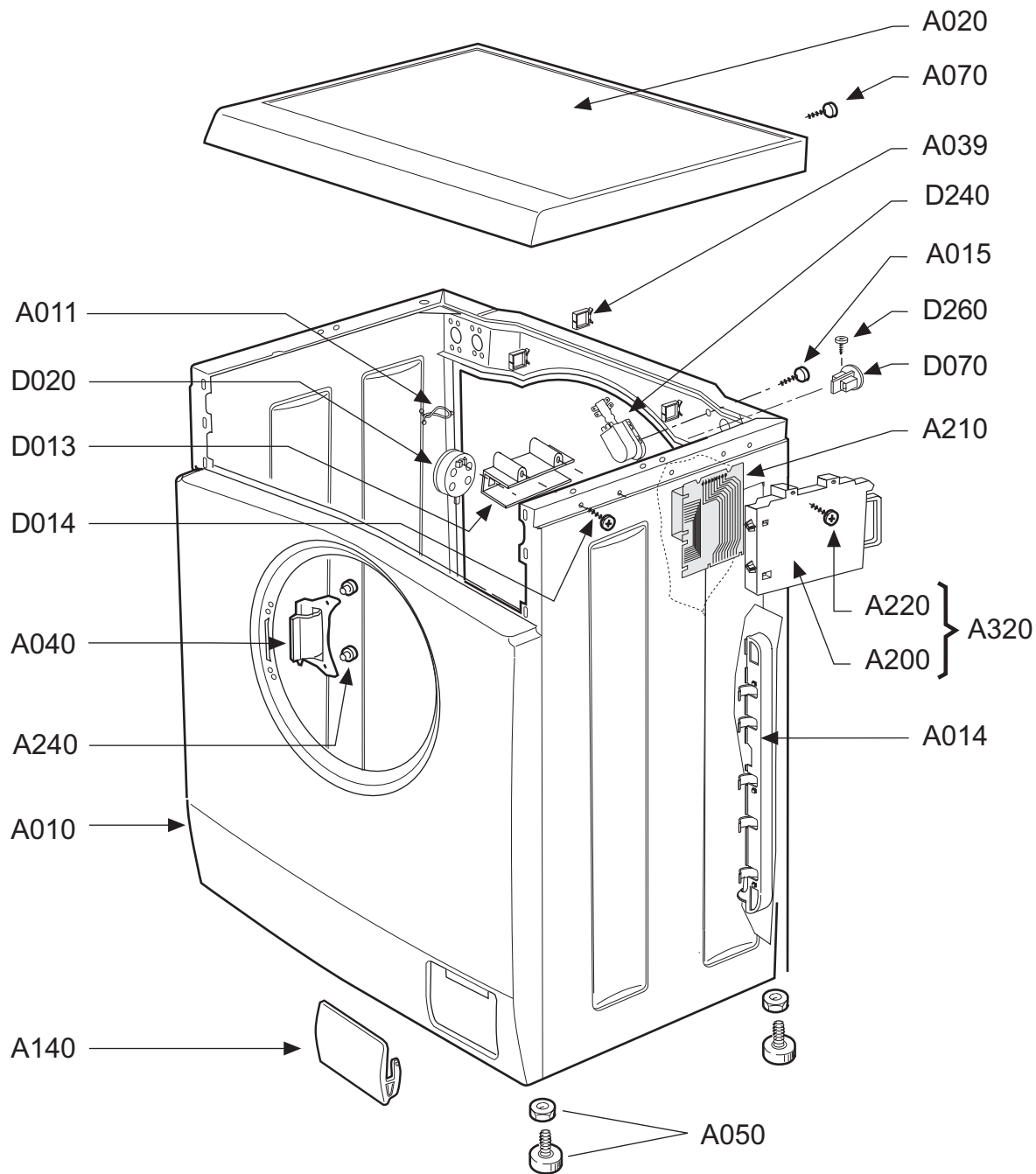
999045208

CFE with 2 Water Valve
Control panel:
CD-CE-CL-CM-CN-CR
09/03/2007



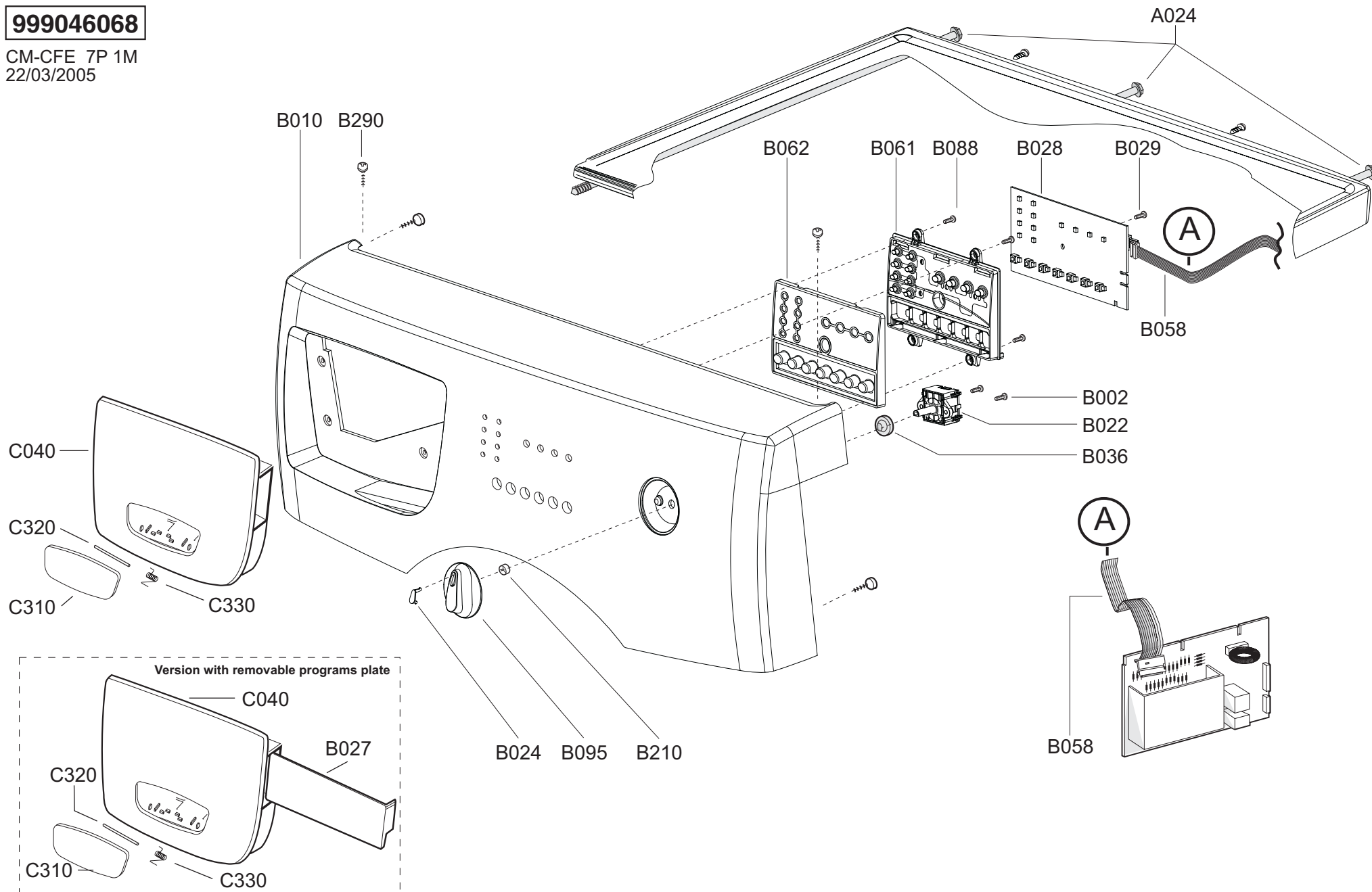
999046066

LB-CFE-47lt-PP
LB-CFE-42lt-PI-3
Panel "T"
09/05/07



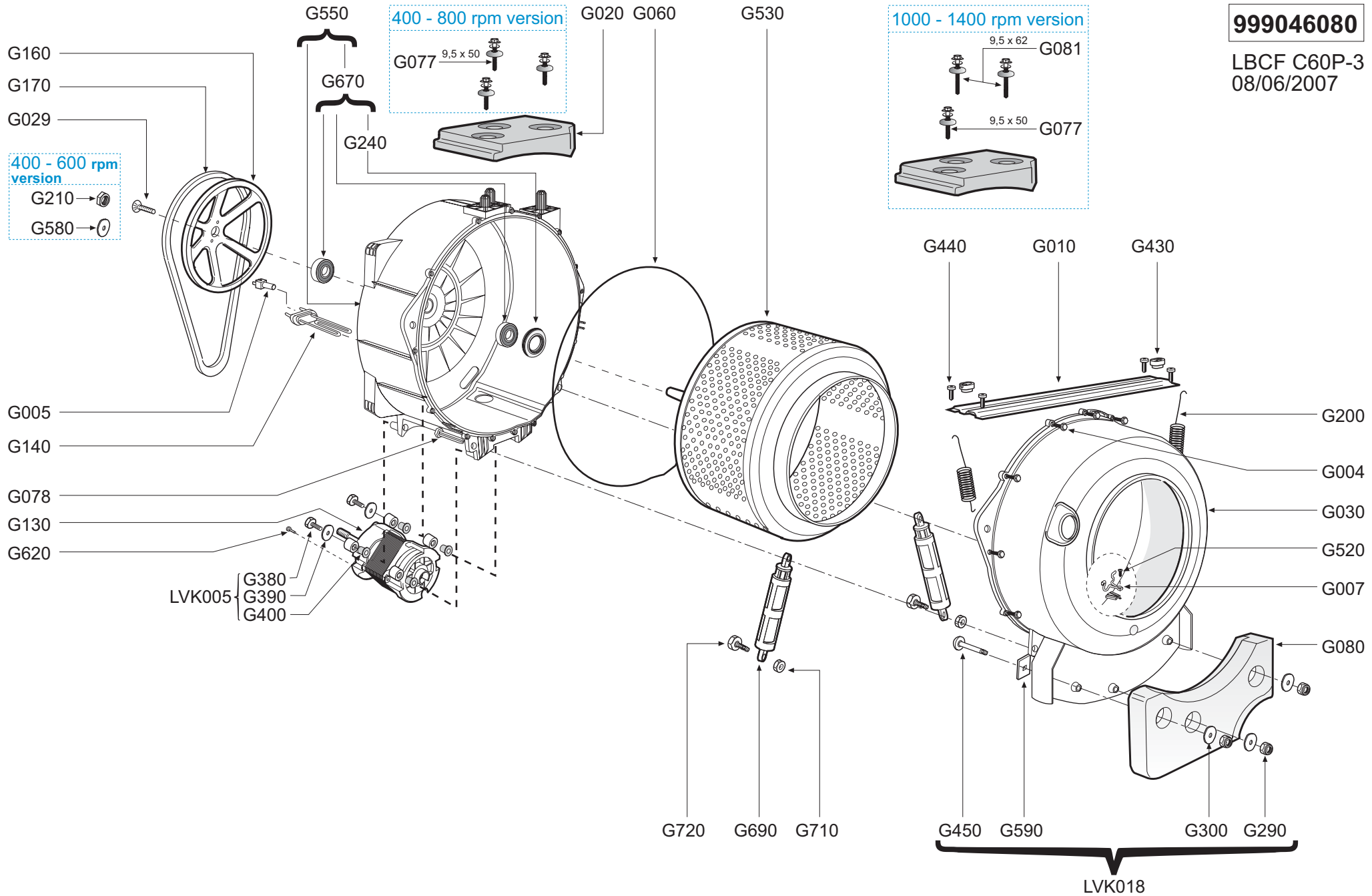
999046068

CM-CFE 7P 1M
22/03/2005



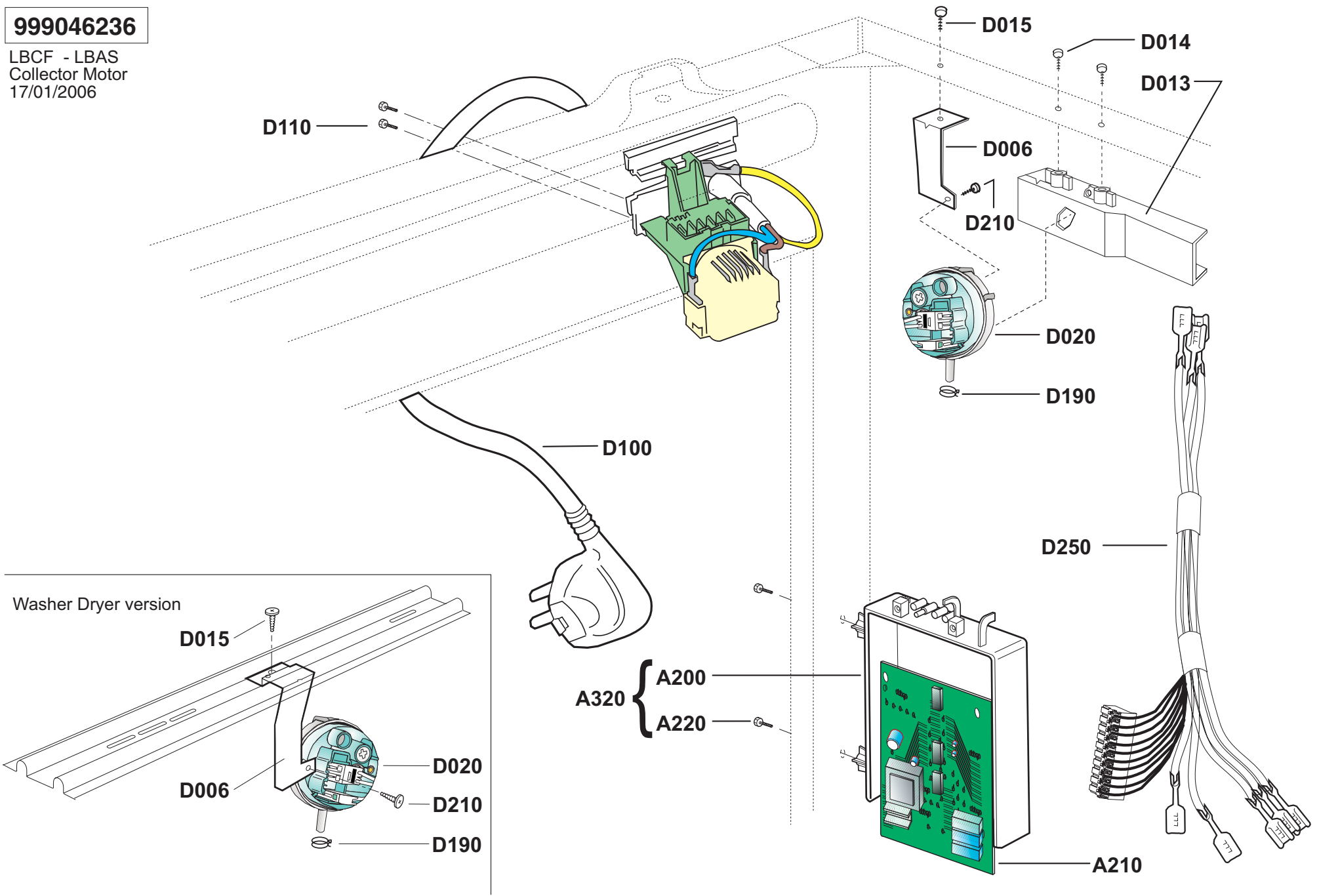
999046080

LBCF C60P-3
08/06/2007



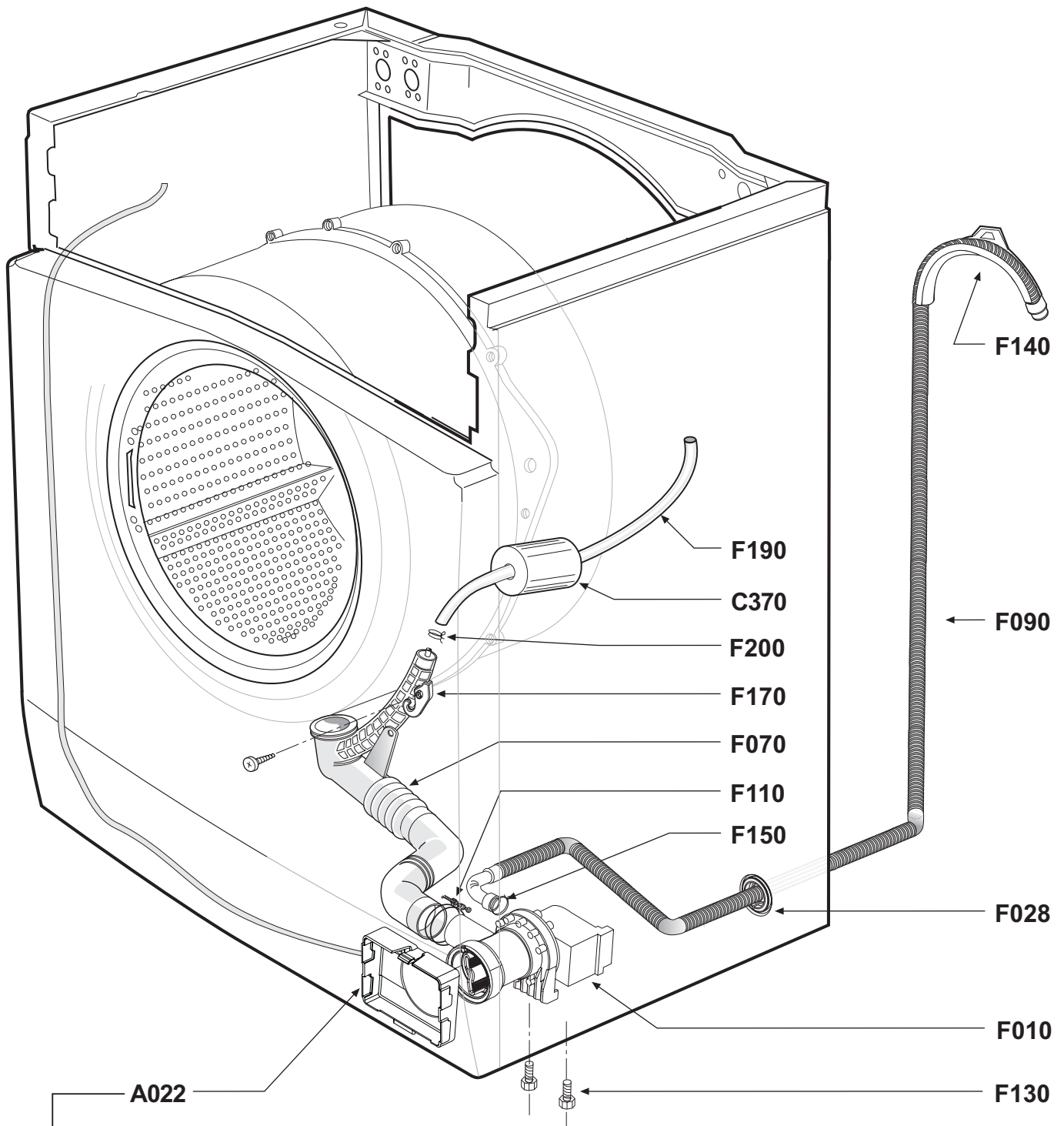
999046236

LBCF - LBAS
Collector Motor
17/01/2006

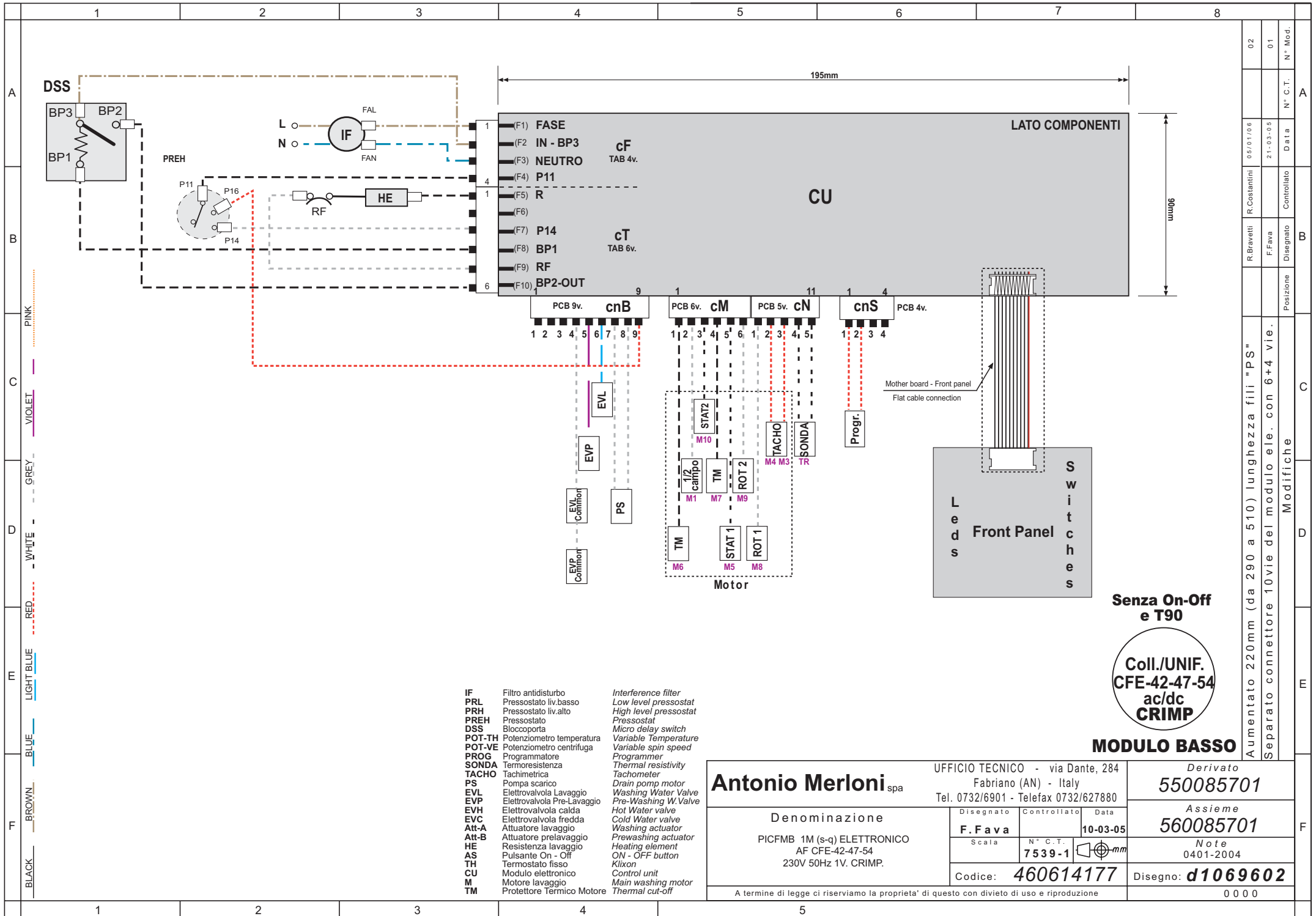


999046249

Self cleaning
drain pump system
LBCF 42PL-3
26/05/2006



- I** → Protezione Pompa utilizzata esclusivamente su macchine provviste di Pannello frontale "T".
- F** → Protection Pompe de vidange utilisée exclusivement dans les machines ayant le Panneau frontal "T".
- GB** → Pump Cover used exclusively on machines fitted with "T" type cabinet front Panel.
- D** → Pumpenschutz ausschließlich an Maschinen mit Frontpaneel "T".
- E** → Protección Bomba utilizada exclusivamente en máquinas dotadas de Panel frontal "T".



- | | | |
|--------|-----------------------------|-----------------------|
| IF | Filtro antidisturbo | Interference filter |
| PRL | Pressostato liv.basso | Low level pressostat |
| PRH | Pressostato liv.alto | High level pressostat |
| PREH | Pressostato | Pressostat |
| DSS | Bloccoporta | Micro delay switch |
| POT-TH | Potenzimetro temperatura | Variable Temperature |
| POT-VE | Potenzimetro centrifuga | Variable spin speed |
| PROG | Programmatore | Programmer |
| SONDA | Termoresistenza | Thermal resistivity |
| TACHO | Tachimetria | Tachometer |
| PS | Pompa scarico | Drain pump motor |
| EVL | Elettrovalvola Lavaggio | Washing Water Valve |
| EVP | Elettrovalvola Pre-Lavaggio | Pre-Washing W.Valve |
| EVH | Elettrovalvola calda | Hot Water valve |
| EVC | Elettrovalvola fredda | Cold Water valve |
| Att-A | Attuatore lavaggio | Washing actuator |
| Att-B | Attuatore prelavaggio | Prewashing actuator |
| HE | Resistenza lavaggio | Heating element |
| AS | Pulsante On - Off | ON - OFF button |
| TH | Termostato fisso | Klixon |
| CU | Modulo elettronico | Control unit |
| TM | Motore lavaggio | Main washing motor |
| | Protettore Termico Motore | Thermal cut-off |

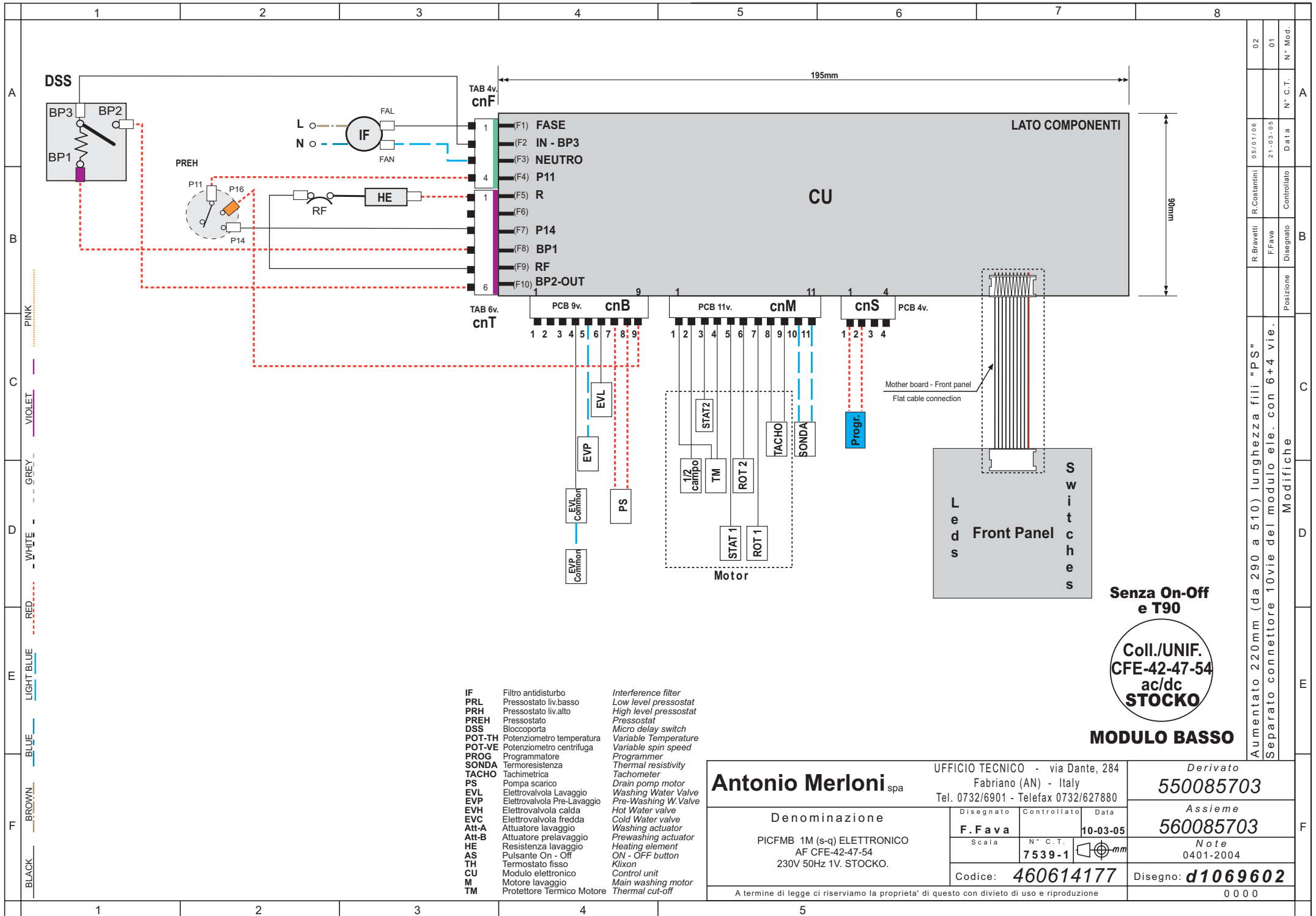
Senza On-Off e T90

Coll./UNIF.
CFE-42-47-54
ac/dc
CRIMP

MODULO BASSO

Antonio Merloni spa Denominazione PICFMB 1M (s-q) ELETTRONICO AF CFE-42-47-54 230V 50Hz 1V. CRIMP.		UFFICIO TECNICO - via Dante, 284 Fabriano (AN) - Italy Tel. 0732/6901 - Telefax 0732/627880		Derivato 550085701	
		Disegnato F. Fava Controllato Data Scala 7539-1 N° C.T. 10-03-05		Assieme 560085701	
Codice: 460614177		Disegno: d1069602		Note 0401-2004	
A termine di legge ci riserviamo la proprieta' di questo con divieto di uso e riproduzione				0 0 0	

02	05/01/06	R.Costantini	05/01/06
01	21-03-05	F.Fava	21-03-05
N° Mod.	N° C.T.	Disegnato	Controllato
Aumentato 220mm (da 290 a 510) lunghezzazila fili "PS" Separato connettore 10vie del modulo ele. con 6+4 vie.			
Modifiche			



- | | | |
|--------|-----------------------------|-----------------------|
| IF | Filtro antidisturbo | Interference filter |
| PRL | Pressostato liv.basso | Low level pressostat |
| PRH | Pressostato liv.alto | High level pressostat |
| PREH | Pressostato | Pressostat |
| DSS | Bloccoporta | Micro delay switch |
| POT-TH | Potenzimetro temperatura | Variable Temperature |
| POT-VE | Potenzimetro centrifuga | Variable spin speed |
| PROG | Programmatore | Programmer |
| SONDA | Termoresistenza | Thermal resistivity |
| TACHO | Tachimetria | Tachometer |
| PS | Pompa scarico | Drain pump motor |
| EVL | Elettrovalvola Lavaggio | Washing Water Valve |
| EVP | Elettrovalvola Pre-Lavaggio | Pre-Washing W.Valve |
| EVH | Elettrovalvola calda | Hot Water valve |
| EVC | Elettrovalvola fredda | Cold Water valve |
| Att-A | Attuatore lavaggio | Washing actuator |
| Att-B | Attuatore prelavaggio | Prewashing actuator |
| HE | Resistenza lavaggio | Heating element |
| AS | Pulsante On - Off | ON - OFF button |
| TH | Termostato fisso | Klixon |
| CU | Modulo elettronico | Control unit |
| M | Motore lavaggio | Main washing motor |
| TM | Protettore Termico Motore | Thermal cut-off |

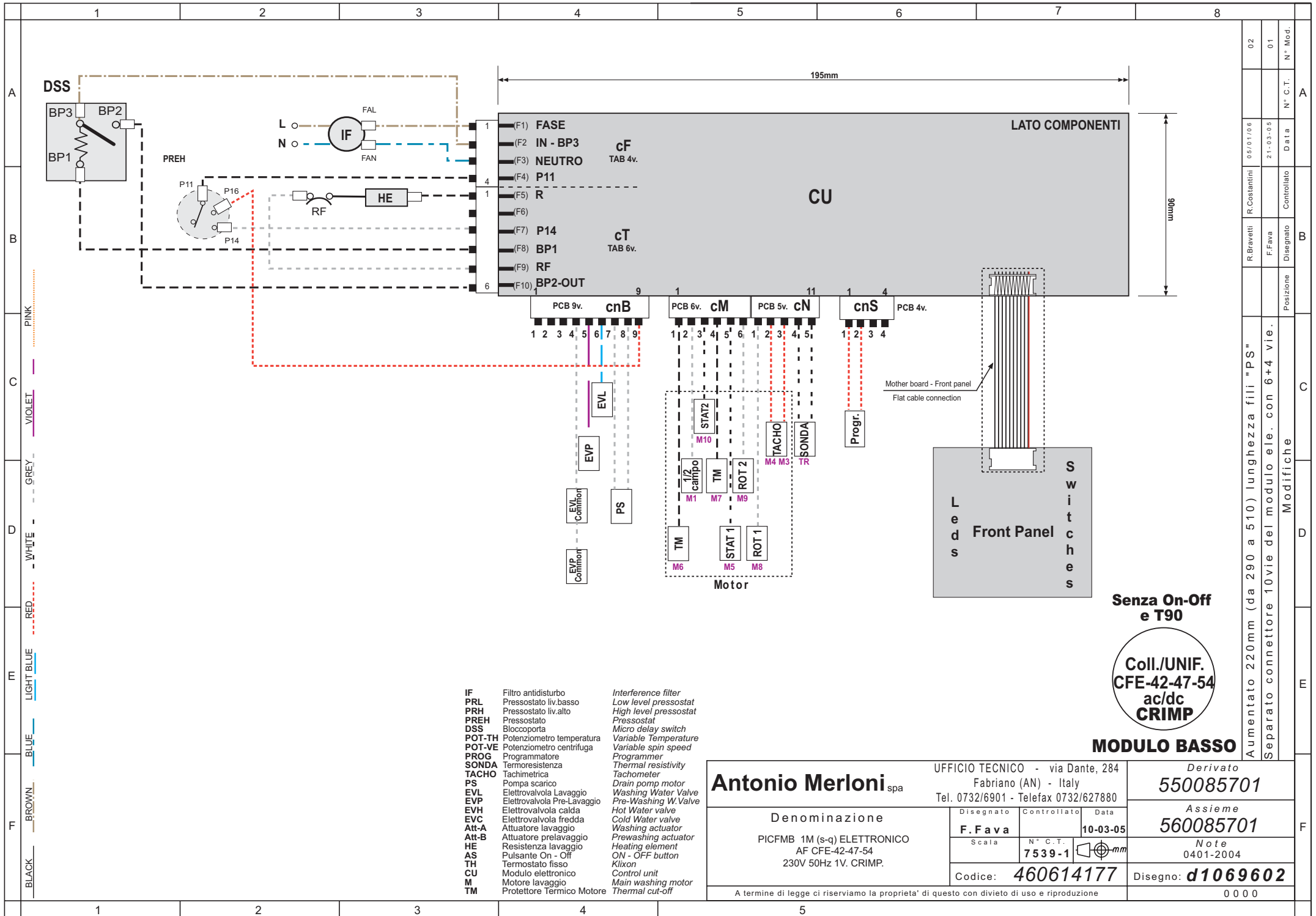
Senza On-Off e T90

Coll./UNIF. CFE-42-47-54 ac/dc STOCKO

MODULO BASSO

Antonio Merloni spa Denominazione PICFMB 1M (s-q) ELETTRONICO AF CFE-42-47-54 230V 50Hz 1V. STOCKO.		UFFICIO TECNICO - via Dante, 284 Fabriano (AN) - Italy Tel. 0732/6901 - Telefax 0732/627880		Derivato 550085703	
		Disegnato F. Fava Controllato Data Scala 7539-1 N° C.T. 10-03-05		Assieme 560085703 Note 0401-2004	
Codice: 460614177			Disegno: d1069602		
A termine di legge ci riserviamo la proprieta' di questo con divieto di uso e riproduzione					0 0 0

02	05/01/06	R.Costantini	01	N° Mod.
	21-03-05	F.Fava		N° C.T.
				Data
				Controlato
				Disegnato
				Posizione
Aumentato 220mm (da 290 a 510) lunghezza fili "PS" Separato connettore 10vie del modulo ele. con 6+4 vie.				
Modifiche				



- | | | |
|--------|-----------------------------|-----------------------|
| IF | Filtro antidisturbo | Interference filter |
| PRL | Pressostato liv.basso | Low level pressostat |
| PRH | Pressostato liv.alto | High level pressostat |
| PREH | Pressostato | Pressostat |
| DSS | Bloccoporta | Micro delay switch |
| POT-TH | Potenzimetro temperatura | Variable Temperature |
| POT-VE | Potenzimetro centrifuga | Variable spin speed |
| PROG | Programmatore | Programmer |
| SONDA | Termoresistenza | Thermal resistivity |
| TACHO | Tachimetria | Tachometer |
| PS | Pompa scarico | Drain pump motor |
| EVL | Elettrovalvola Lavaggio | Washing Water Valve |
| EVP | Elettrovalvola Pre-Lavaggio | Pre-Washing W.Valve |
| EVH | Elettrovalvola calda | Hot Water valve |
| EVC | Elettrovalvola fredda | Cold Water valve |
| Att-A | Attuatore lavaggio | Washing actuator |
| Att-B | Attuatore prelavaggio | Prewashing actuator |
| HE | Resistenza lavaggio | Heating element |
| AS | Pulsante On - Off | ON - OFF button |
| TH | Termostato fisso | Klixon |
| CU | Modulo elettronico | Control unit |
| TM | Motore lavaggio | Main washing motor |
| | Protettore Termico Motore | Thermal cut-off |

Senza On-Off e T90

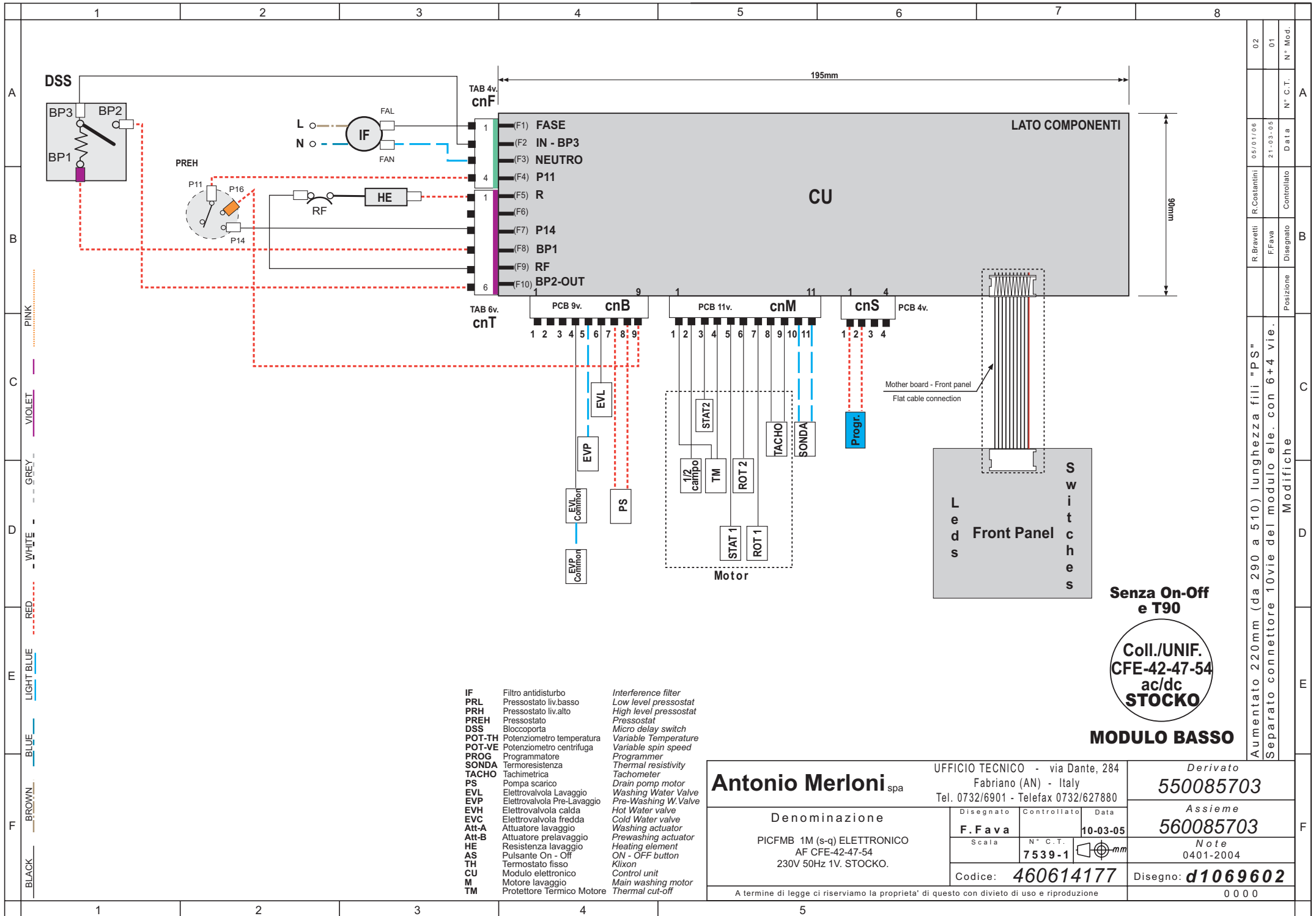
Coll./UNIF. CFE-42-47-54 ac/dc CRIMP

MODULO BASSO

Antonio Merloni spa Denominazione PICFMB 1M (s-q) ELETTRONICO AF CFE-42-47-54 230V 50Hz 1V. CRIMP.		UFFICIO TECNICO - via Dante, 284 Fabriano (AN) - Italy Tel. 0732/6901 - Telefax 0732/627880		Derivato 550085701	
		Disegnato F. Fava Controllato Data Scala 7539-1 N° C.T. 10-03-05		Assieme 560085701	
Codice: 460614177		Disegno: d1069602		Note 0401-2004	
A termine di legge ci riserviamo la proprieta' di questo con divieto di uso e riproduzione				0 0 0	

Aumentato 220mm (da 290 a 510) lunghezzaz filii "PS"
 Separato connettore 10vie del modulo ele. con 6+4 vie.

02	05/01/06	R.Costantini
01	21-03-05	F.Fava
N° Mod.	N° C.T.	Controlato
	Data	Disegnato
		Posizione



- | | | |
|--------|-----------------------------|-----------------------|
| IF | Filtro antidisturbo | Interference filter |
| PRL | Pressostato liv.basso | Low level pressostat |
| PRH | Pressostato liv.alto | High level pressostat |
| PREH | Pressostato | Pressostat |
| DSS | Bloccoporta | Micro delay switch |
| POT-TH | Potenzimetro temperatura | Variable Temperature |
| POT-VE | Potenzimetro centrifuga | Variable spin speed |
| PROG | Programmatore | Programmer |
| SONDA | Termoresistenza | Thermal resistivity |
| TACHO | Tachimetria | Tachometer |
| PS | Pompa scarico | Drain pump motor |
| EVL | Elettrovalvola Lavaggio | Washing Water Valve |
| EVP | Elettrovalvola Pre-Lavaggio | Pre-Washing W.Valve |
| EVH | Elettrovalvola calda | Hot Water valve |
| EVC | Elettrovalvola fredda | Cold Water valve |
| Att-A | Attuatore lavaggio | Washing actuator |
| Att-B | Attuatore prelavaggio | Prewashing actuator |
| HE | Resistenza lavaggio | Heating element |
| AS | Pulsante On - Off | ON - OFF button |
| TH | Termostato fisso | Klixon |
| CU | Modulo elettronico | Control unit |
| M | Motore lavaggio | Main washing motor |
| TM | Protettore Termico Motore | Thermal cut-off |

Senza On-Off e T90

Coll./UNIF. CFE-42-47-54 ac/dc STOCKO

MODULO BASSO

Antonio Merloni spa Denominazione PICFMB 1M (s-q) ELETTRONICO AF CFE-42-47-54 230V 50Hz 1V. STOCKO.		UFFICIO TECNICO - via Dante, 284 Fabriano (AN) - Italy Tel. 0732/6901 - Telefax 0732/627880		Derivato 550085703	
		Disegnato F. Fava Controllato Data Scala 7539-1 N° C.T. 10-03-05		Assieme 560085703 Note 0401-2004	
Codice: 460614177				Disegno: d1069602	
A termine di legge ci riserviamo la proprieta' di questo con divieto di uso e riproduzione					0 0 0

Aumentato 220mm (da 290 a 510) lunghezza fili "PS"
 Separato connettore 10vie del modulo ele. con 6+4 vie.

02	05/01/06	R.Costantini	01	N° Mod.
	21-03-05	F.Fava		N° C.T.
				Data
				Controlato
				Disegnato
				Posizione

Ersatzteilliste

Maschine 010980046 LBCFU ARD5 10C60PECH-3A J ARDO FL105S 230V 50HZ

<i>Ersatzt.</i>	<i>Pos.Expl.</i>	<i>Beschreib.</i>	<i>Laufzeit</i>		<i>Men</i>
398092700	CFA008	HAKEN HALTERUNG SCHLAUCH ELEKTROVENTIL	01/01/1900	31/12/4999	1
432028100	CFA009	BEFESTIGUNGSSCHRAUBEN HAKEN SCHLAUCH ELEKTROVENTIL	01/01/1900	31/12/4999	1
710070001	CFA010	GEHAEUSE	01/01/1900	08/01/2006	1
710076801	CFA010	GEHAEUSE	08/01/2006	31/03/2006	1
710078101	CFA010	GEHAEUSE	31/03/2006	31/12/4999	1
398034000	CFA011	SENKEL HAKEN VERKABELUNG	01/01/1900	31/12/4999	2
354023800	CFA014	VERTIKALE HALTERUNG SITZ VERKABELUNG	01/01/1900	31/12/4999	1
432028100	CFA015	FESTSTELLSCHRAUBE ENTSTOERER	02/02/2004	31/03/2006	2
432004600	CFA015	FESTSTELLSCHRAUBE ENTSTOERER	01/01/1900	02/02/2004	2
398114700	CFA016	SCHLAUCHBEFESTIGER ZUFLUSS-ABFLUSS WASSER GESCHLOSSEN	01/01/1900	31/12/4999	2
398027000	CFA017	SCHLAUCHBEFESTIGER ZUFLUSS-ABFLUSS WASSER OFFEN	01/01/1900	31/12/4999	2
721074300	CFA020	OBERER DECKEL	01/01/1900	31/12/4999	1
352015400	CFA022	SCHUTZVORR. ABSAUGPUMPE	01/01/1900	31/12/4999	1
432032400	CFA024	SCHRAUBE OBERER DECKEL-STIRNBRETT	01/01/1900	31/12/4999	2
276006701	CFA030	RUCKWARTIGER DECKEL	01/01/1900	31/12/4999	1
398108000	CFA039	CLIP DRAHTFIXIERUNG MAGNETVENTIL	01/01/1900	31/12/4999	3
246027400	CFA040	SCHARNIER	01/01/1900	31/12/4999	1

Ersatzteilliste

Maschine 010980046 LBCFU ARD5 10C60PECH-3A J ARDO FL105S 230V 50HZ

<i>Ersatz.</i>	<i>Pos.Expl.</i>	<i>Beschreib.</i>	<i>Laufzeit</i>		<i>Men</i>
720168500	CFA050	FUSS REGULIERBAR	01/01/1900	31/12/4999	4
432028400	CFA070	SCHRAUBE FUER OBEREN DECKEL	28/04/2003	31/12/4999	2
432004900	CFA070	SCHRAUBE FUER OBEREN DECKEL	01/01/1900	28/04/2003	2
432028100	CFA080	SCHRAUBE FUER RUECKWARTIGEN DECKEL	19/10/2001	31/12/4999	10
432004600	CFA080	SCHRAUBE FUER RUECKWARTIGEN DECKEL	01/01/1900	19/10/2001	10
398263300	CFA140	FILTERKLAPPE	08/01/2006	31/12/4999	1
398120900	CFA140	FILTERKLAPPE	01/01/1900	08/01/2006	1
368033100	CFA200	KARTENBEHALTER	10/01/2003	31/12/4999	1
368031000	CFA200	KARTENBEHALTER	01/01/1900	10/01/2003	1
546080200	CFA210	ELEKTRONIK-MODUL	01/01/1900	31/12/4999	1
432009400	CFA220	BEFESTIGUNGSSCHRAUBE F.KARTENBEHALTER	02/02/2004	02/11/2005	2
432004900	CFA220	BEFESTIGUNGSSCHRAUBE F.KARTENBEHALTER	01/01/1900	02/02/2004	2
432028400	CFA220	BEFESTIGUNGSSCHRAUBE F.KARTENBEHALTER	02/11/2005	31/12/4999	2
438001800	CFA240	NIETE F.SICHTFENSTERSCHARNIER	01/01/1900	31/12/4999	4
720399600	CFA320	MODULTRAGER-GEHAUSEINHEIT	02/11/2005	31/12/4999	1
720374000	CFA320	MODULTRAGER-GEHAUSEINHEIT	01/01/1900	02/11/2005	1
432003200	CFB002	FESTSTELLSCHRAUBE POTENTIOMETER	01/01/1900	31/12/4999	2

<CONTINUE ...>

Ersatzteilliste

Maschine 010980046 LBCFU ARD5 10C60PECH-3A J ARDO FL105S 230V 50HZ

<i>Ersatz.</i>	<i>Pos.Expl.</i>	<i>Beschreib.</i>	<i>Laufzeit</i>		<i>Men</i>
804659836	CFB010	BLENDRAHMEN	01/01/1900	31/12/4999	1
502016600	CFB022	PROGRAMMSCHALTER	01/01/1900	17/07/2005	1
502050300	CFB022	PROGRAMMSCHALTER	17/07/2005	31/12/4999	1
336010200	CFB024	INDEX PROGRAMMWAHLSCHALTER	01/01/1900	31/12/4999	1
328078300	CFB027	BEDIENBLENDE PROGRAMME GRIFF STIRNBRETT	01/01/1900	31/12/4999	1
502051300	CFB028	ELEKTRONIKKARTE TASTEN	01/01/1900	31/12/4999	1
432026000	CFB029	FESTSTELLSCHRAUBE ELEKTRONIKKARTE	06/12/2005	31/12/4999	4
432003500	CFB029	FESTSTELLSCHRAUBE ELEKTRONIKKARTE	01/01/1900	06/12/2005	4
402027300	CFB036	DICHTUNG FUER POTENTIOMETER	01/01/1900	31/12/4999	1
510227700	CFB058	FLACHKABEL FUER ANSCHLUSS KARTE TASTENKREIS-ELEKTR. MODUL	01/01/1900	31/12/4999	1
354039800	CFB061	GEHAEUSE TASTENHALTERUNG	01/01/1900	31/12/4999	1
332072500	CFB062	STIRNBRETT-TASTEN MIT DICHTUNG	01/01/1900	31/12/4999	1
326160900	CFB095	POTENTIOMETER TIMER KNOFF	01/01/1900	31/12/4999	1
444005700	CFB210	FEDER FUER THERMOSTATKNOFF	01/01/1900	31/12/4999	1
432010000	CFB290	SCHRAUBE Z.BEFESTIGUNG D.BLENDE	29/03/2005	12/04/2006	4
432028100	CFB290	SCHRAUBE Z.BEFESTIGUNG D.BLENDE	12/04/2006	31/12/4999	4
432004600	CFB290	SCHRAUBE Z.BEFESTIGUNG D.BLENDE	01/01/1900	29/03/2005	4

Ersatzteilliste

Maschine 010980046 LBCFU ARD5 10C60PECH-3A J ARDO FL105S 230V 50HZ

<i>Ersatz.</i>	<i>Pos.Expl.</i>	<i>Beschreib.</i>	<i>Laufzeit</i>		<i>Men</i>
348004500	CFC010	WASCHMITTEL-BEHALTER	01/01/1900	31/12/4999	1
330101900	CFC020	WASCHMITTEL-DECKEL-BEHALTER	01/01/1900	31/12/4999	1
398256000	CFC030	WASCHMITTELBEHAELTER	01/01/1900	31/12/4999	1
806302900	CFC040	HANDGRIFF FUER WASCHMIT.	01/01/1900	31/12/4999	1
398233100	CFC042	SCHOTT FUER WASCHMITTELBEHAELTER	01/01/1900	31/12/4999	1
398212400	CFC050	GITTER EINSPUELKAMMER WEICHSPUELER	01/01/1900	31/12/4999	1
402039800	CFC060	MUFFE WASCHMITTEL EINSPUELUNG	01/01/1900	31/12/4999	1
414016800	CFC070	ZUFUHRUNGSSCHLAUCH	01/01/1900	31/12/4999	2
440000200	CFC130	SCHELLE F.VERSORGUNGSSCHLAUCH	01/01/1900	31/12/4999	5
440000600	CFC140	MUFFENSCHELLE F. WASCHMITEINSPUELUNG	01/01/1900	31/12/4999	1
432031200	CFC150	SCHRAUBE FUER WASCHMITTELBEHALTER	01/01/1900	31/12/4999	4
322127300	CFC310	DECKEL FUER HANDGRIFF	01/01/1900	31/12/4999	1
444022700	CFC330	RUECKZUGFEDER F.DECKEL D.GRIFFES	01/01/1900	31/12/4999	1
407001700	CFC370	SCHAUMSTOFFSCHUTZ FUR SCHLAUCH	01/01/1900	05/07/2004	1
534009600	CFD010	ELEKTROVENTIL	01/01/1900	31/12/4999	1
352011500	CFD013	FIXIERGEHAEUSE DRUCKWAECHTER	01/01/1900	31/12/4999	1
432009400	CFD014	FESTSTELLSCHRAUBE GEHAEUSE DRUCKWAECHTER	22/07/2002	31/12/4999	2

Ersatzteilliste

Maschine 010980046 LBCFU ARD5 10C60PECH-3A J ARDO FL105S 230V 50HZ

<i>Ersatz.</i>	<i>Pos.Expl.</i>	<i>Beschreib.</i>	<i>Laufzeit</i>		<i>Men</i>
432008500	CFD014	FESTSTELLSCHRAUBE GEHAEUSE DRUCKWAECHTER	01/01/1900	22/07/2002	2
520009900	CFD020	DRUCKWACHTER	01/01/1900	31/12/4999	1
408000300	CFD040	SCHLAUCHZULAUF	01/01/1900	31/12/4999	1
402009100	CFD050	DICHTUNG FUER ZULAUFSCHLAUCH	01/01/1900	31/12/4999	1
398025800	CFD070	KABELKLEMME	01/01/1900	31/03/2006	1
508015100	CFD100	NETZANSCHLUSSKABEL	01/01/1900	31/03/2006	1
508023100	CFD100	NETZANSCHLUSSKABEL	31/03/2006	31/12/4999	1
432028100	CFD110	ERDUNGSSCHRAUBE	29/03/2006	31/12/4999	2
432032200	CFD110	ERDUNGSSCHRAUBE	01/01/1900	29/03/2006	2
532003700	CFD240	ENTSTOERFILTER	01/01/1900	31/03/2006	1
560085700	CFD250	VERKABELUNG	01/01/1900	31/12/4999	1
432003700	CFD260	KABELHALTER-SCHRAUBE	01/01/1900	31/03/2006	1
402003900	CFD280	FILTERDICHTUNG F.ZULAUFSCHLAUCH	01/01/1900	25/02/2007	1
414001900	CFD370	FILTER-AIR-BREAK-GEHAUSESCHLAUCH	01/01/1900	31/12/4999	1
432012600	CFE002	SCHRAUBE ZUR FIXIERUNG TUERVERRIEGELUNG AN MOEB01/01/1900	01/01/1900	31/12/4999	2
441028900	CFE010	RING MIT SCHRAUBE FUER BALGENDICHTUNG	01/01/1900	11/03/2004	1
441031500	CFE010	RING MIT SCHRAUBE FUER BALGENDICHTUNG	11/03/2004	02/10/2005	1

<CONTINUE ...>

Ersatzteilliste

Maschine 010980046 LBCFU ARD5 10C60PECH-3A J ARDO FL105S 230V 50HZ

<i>Ersatzt.</i>	<i>Pos.Expl.</i>	<i>Beschreib.</i>	<i>Laufzeit</i>		<i>Men</i>
444023400	CFE010	RING MIT SCHRAUBE FUER BALGENDICHTUNG	02/10/2005	31/12/4999	1
404002600	CFE020	FENSTERMANSCHETTE	01/01/1900	02/10/2005	1
404002500	CFE020	FENSTERMANSCHETTE	02/10/2005	31/12/4999	1
441006300	CFE030	SPANNRING FUER FENSTERMANSCHETTE	01/01/1900	31/12/4999	1
493065100	CFE040	SICHTFENSTERGLAS	01/01/1900	31/12/4999	1
818073800	CFE050	SICHTFENSTER RAHMEN	09/11/2005	31/12/4999	1
338003600	CFE050	SICHTFENSTER RAHMEN	01/01/1900	09/11/2005	1
530001500	CFE060	TUERSCHALTER	01/01/1900	31/12/4999	1
324003300	CFE080	SICHTFENSTERGRIFF	01/01/1900	31/12/4999	1
719007200	CFE090	SET-SICHTFENSTERGRIFF	01/01/1900	31/12/4999	1
432003400	CFE100	SCHRAUBE F.SICHTFENSTERGLAS	01/01/1900	31/12/4999	6
398061800	CFE110	HALTER FUER SICHTFENSTERGLAS	01/01/1900	31/12/4999	6
432009300	CFE120	SCHRAUBE FUER SCHARNIER D.SICHTFENSTERS	01/01/1900	31/12/4999	3
432032200	CFE150	SCHRAUBE F.RUCKZUGFEDER D.KLINKE	01/01/1900	31/12/4999	2
444008600	CFE160	RUCKZUGFEDER F.KLINKE	01/01/1900	31/12/4999	1
443004800	CFE200	STIFT FUER TUERVERSCHLUSSHAKEN	01/01/1900	31/12/4999	1
398245600	CFE210	TURVERSCHLUSSHAKEN	01/01/1900	31/12/4999	1

Ersatzteilliste

Maschine 010980046 LBCFU ARD5 10C60PECH-3A J ARDO FL105S 230V 50HZ

<i>Ersatz.</i>	<i>Pos.Expl.</i>	<i>Beschreib.</i>	<i>Laufzeit</i>		<i>Men</i>
398067500	CFE220	EINSATZSTUECK FUR TURVERSCHLUSSHAKEN	01/01/1900	31/12/4999	1
444008500	CFE230	FEDER	01/01/1900	31/12/4999	1
344002500	CFE250	UNTERRAHMEN F.SICHTFENSTER	01/01/1900	31/12/4999	1
518008400	CFF010	ELEKTROPUMPE	28/05/2006	31/12/4999	1
518007100	CFF010	ELEKTROPUMPE	01/01/1900	28/05/2006	1
398117800	CFF020	FILTERGEHAEUSE	01/01/1900	28/05/2006	1
398019200	CFF030	FILTEREINSATZ	01/01/1900	28/05/2006	1
402004100	CFF040	DICHTUNGFILTER	01/01/1900	28/05/2006	1
441006000	CFF050	FILTERRING	01/01/1900	28/05/2006	1
350003500	CFF060	FILTERVERSCHLUSS	01/01/1900	28/05/2006	1
402033500	CFF070	KURVE F.ABLAUFBUCHSE	01/01/1900	28/05/2006	1
402049700	CFF070	KURVE F.ABLAUFBUCHSE	28/05/2006	31/12/4999	1
398126700	CFF080	FILTERANSCHLUSS F.PUMPE	01/01/1900	28/05/2006	1
414004400	CFF090	SCHLAUCHABLAUF	28/05/2006	31/12/4999	1
414012400	CFF090	SCHLAUCHABLAUF	01/01/1900	28/05/2006	1
440000400	CFF100	SHELLE FUR FILTERANSCHLUSS D.PUMPE	28/05/2006	31/12/4999	1
440000500	CFF100	SHELLE FUR FILTERANSCHLUSS D.PUMPE	01/01/1900	28/05/2006	2

Ersatzteilliste

Maschine 010980046 LBCFU ARD5 10C60PECH-3A J ARDO FL105S 230V 50HZ

<i>Ersatz.</i>	<i>Pos.Expl.</i>	<i>Beschreib.</i>	<i>Laufzeit</i>		<i>Men</i>
440001700	CFF110	SCHELLE FUR ABLAUFBUCHSENKURVE	01/01/1900	31/12/4999	1
432008700	CFF120	SCHRAUBE FUER FILTER- GEHAEUSE	01/01/1900	28/05/2006	2
432007000	CFF130	SCHRAUBE FUER ELEKTROPUMPE	28/05/2006	31/12/4999	2
432009800	CFF130	SCHRAUBE FUER ELEKTROPUMPE	01/01/1900	28/05/2006	2
398019400	CFF140	SCHLAUCHKLEMME F.SCHLAUFE D.ABLAUFSCHLAUCHES	01/01/1900	31/12/4999	1
440005400	CFF150	SCHELLE F.ABFLUSSSCHLAUCH	28/05/2006	31/12/4999	1
440000400	CFF150	SCHELLE F.ABFLUSSSCHLAUCH	01/01/1900	28/05/2006	1
398275700	CFF170	DRUCKWACHTERKAMMERHALTERUNG	01/01/1900	31/12/4999	1
414005200	CFF190	DRUCKWACHTERROHRE	01/01/1900	31/12/4999	1
440000100	CFF200	DRUCKWACHTERSCHLAUCHSCHELLE MUFFENSEITE	01/01/1900	31/12/4999	1
432032700	CFG004	BEFESTIGUNGSSCHRAUBE BECKENBODEN	01/01/1900	31/12/4999	15
526021600	CFG005	THERMOWIDERSTAND	01/01/1900	31/12/4999	1
264001000	CFG007	WIDERSTANDS-BEFESTIGUNGSPLATTE	01/01/1900	31/12/4999	1
258002100	CFG010	QUERSTANGE FUER FEDER	01/01/1900	31/12/4999	1
490010000	CFG020	GEGENGEWICHT OBEN	01/01/1900	31/12/4999	1
430031100	CFG029	FESTSTELLSCHRAUBE RIEMENSCHLEIBE ROHRLEITUNG	01/01/1900	31/12/4999	1
398233000	CFG030	BOTTICH	01/01/1900	02/10/2005	1

Ersatzteilliste

Maschine 010980046 LBCFU ARD5 10C60PECH-3A J ARDO FL105S 230V 50HZ

<i>Ersatzt.</i>	<i>Pos.Expl.</i>	<i>Beschreib.</i>	<i>Laufzeit</i>		<i>Men</i>
398248100	CFG030	BOTTICH	02/10/2005	31/12/4999	1
436007300	CFG043	U-SCHEIBE F.GEGENGEWICHT OBEN	01/01/1900	02/10/2005	1
402047900	CFG060	DICHTUNG FUER BOTTICH	02/10/2005	31/12/4999	1
402015300	CFG060	DICHTUNG FUER BOTTICH	01/01/1900	02/10/2005	1
432032800	CFG076	SCHRAUBE FUER GEGENGEWICHT 9,5X45	01/01/1900	02/10/2005	1
432033000	CFG077	SCHRAUBE FUER GEGENGEWICHT 9,5X50	01/01/1900	02/10/2005	2
720573800	CFG077	SCHRAUBE FUER GEGENGEWICHT 9,5X50	02/10/2005	31/12/4999	1
398215900	CFG078	HALTEBOLZEN STOSSDAEMPFER	01/01/1900	31/12/4999	2
436013700	CFG079	U-SCHEIBE FUER MOTOR VORDERSEITE	01/01/1900	28/06/2004	2
490009600	CFG080	GEGENGEWICHT UNTEN	01/01/1900	05/09/2004	1
490011500	CFG080	GEGENGEWICHT UNTEN	02/10/2005	19/04/2007	1
490011100	CFG080	GEGENGEWICHT UNTEN	05/09/2004	02/10/2005	1
720573900	CFG081	SCHRAUBE FUER GEGENGEWICHT 9,5X56	05/02/2006	31/12/4999	2
432033400	CFG081	SCHRAUBE FUER GEGENGEWICHT 9,5X56	01/01/1900	05/02/2006	2
512022100	CFG130	MOTOR	01/01/1900	31/12/4999	1
524023900	CFG140	WIDERSTAND	01/01/1900	31/12/4999	1
268108400	CFG160	RIEMENSCHLEIBE ANTRIEB	01/01/1900	01/11/2006	1

Ersatzteilliste

Maschine 010980046 LBCFU ARD5 10C60PECH-3A J ARDO FL105S 230V 50HZ

<i>Ersatzt.</i>	<i>Pos.Expl.</i>	<i>Beschreib.</i>	<i>Laufzeit</i>		<i>Men</i>
268103400	CFG160	RIEMENSCHLEIBE ANTRIEB	01/11/2006	31/12/4999	1
416003900	CFG170	TREIBRIEMEN	01/01/1900	31/12/4999	1
444019900	CFG200	AUFHAENGEFEDER BOTTICH	01/01/1900	31/12/4999	2
434000300	CFG210	SCHEIBENMUTTER	01/01/1900	10/06/2007	1
750224300	CFG240	DICHTUNGSRING	01/01/1900	31/12/4999	1
434002100	CFG290	MUTTER F.GEGENGEWICHT	01/01/1900	02/10/2005	3
436001700	CFG300	U-SCHLEIBE F.GEGENGEWICHT	01/01/1900	02/10/2005	3
398079200	CFG310	EINSATZSTUECK FUER GEGENGEWICHT	01/01/1900	02/10/2005	3
432033600	CFG380	SCHRAUBE FUER MOTOR	28/06/2004	31/12/4999	2
430029300	CFG380	SCHRAUBE FUER MOTOR	01/01/1900	28/06/2004	2
436013800	CFG390	U-SCHLEIBE FUER MOTOR	01/01/1900	14/02/2005	2
441028600	CFG400	MOTORBUCHSE	01/01/1900	31/12/4999	4
434001300	CFG410	MUTTER FUER MOTOR	01/01/1900	28/06/2004	2
499003600	CFG430	FEDERRING	01/01/1900	31/12/4999	2
432028100	CFG440	F.FEDERQUERSTUECK	01/01/1900	31/12/4999	4
430014100	CFG450	SCHRAUBE FUER GEGENGEWICHT UNTEN	05/09/2004	02/10/2005	3
430016200	CFG450	SCHRAUBE FUER GEGENGEWICHT UNTEN	01/01/1900	05/09/2004	3

<CONTINUE ...>

Ersatzteilliste

Maschine 010980046 LBCFU ARD5 10C60PECH-3A J ARDO FL105S 230V 50HZ

<i>Ersatz.</i>	<i>Pos.Expl.</i>	<i>Beschreib.</i>	<i>Laufzeit</i>		<i>Men</i>
720574000	CFG450	SCHRAUBE FUER GEGENGEWICHT UNTEN	02/10/2005	31/12/4999	3
432002000	CFG520	SCHRAUBE FUER WIDERSTANDSSTEG	01/01/1900	31/12/4999	1
720500700	CFG530	FLANSCH + TROMMEL-SET	02/10/2005	10/06/2007	1
720592900	CFG530	FLANSCH + TROMMEL-SET	10/06/2007	31/12/4999	1
720446500	CFG530	FLANSCH + TROMMEL-SET	01/01/1900	02/10/2005	1
718014600	CFG550	SET BODEN+LAGER	02/10/2005	31/12/4999	1
718013200	CFG550	SET BODEN+LAGER	01/01/1900	02/10/2005	1
436011700	CFG580	UNTERLEGSCHIEBE F.RIEMENSCHIEBE	01/01/1900	14/02/2005	1
436001300	CFG580	UNTERLEGSCHIEBE F.RIEMENSCHIEBE	14/02/2005	10/06/2007	1
266004900	CFG590	HALTERUNGSPLETTCHEN F.GEGENGEWICHT	01/01/1900	02/10/2005	3
402032500	CFG600	DICHTUNG F.BEFESTIGUNG D.GEGENGEWICHT-SCHRAUBE	01/01/1900	02/10/2005	1
750224400	CFG670	LAGEREINHEIT	01/01/1900	31/12/4999	1
499023500	CFG690	SCHWINGUNGSDAEMPFER	01/01/1900	31/12/4999	2
434003100	CFG710	BEFESTIGUNGSMUTTER SCHWINGUNGSDAEMPFER	01/01/1900	31/12/4999	2
430013800	CFG720	BEFESTIGUNGSSCHRAUBE SCHWINGUNGSDAEMPFER	01/01/1900	31/12/4999	2
432033700	CFZ010	SCHRAUBE F.VERPACKUNG	01/01/1900	31/12/4999	8
441017600	CFZ019	BUCHSE FUER DISTANZSTUECK VERPACKUNG	01/01/1900	31/12/4999	8

<CONTINUE ...>

Ersatzteilliste

Maschine 010980046 LBCFU ARD5 10C60PECH-3A J ARDO FL105S 230V 50HZ

<i>Ersatz.</i>	<i>Pos.Expl.</i>	<i>Beschreib.</i>	<i>Laufzeit</i>		<i>Men</i>
436006400	CFZ020	U-SCHEIBE F.SCHRAUBE D.VERPACKUNG	01/01/1900	31/12/4999	8
350009900	CFZ023	VERSCHLUSS PLASTIKVERPACKUNG	01/01/1900	31/12/4999	4
461305979	CFZ025	HANDBUCH TECHNISCHE DATEN	01/01/1900	16/05/2005	1
461306048	CFZ025	HANDBUCH TECHNISCHE DATEN	16/05/2005	18/06/2006	1
461306055	CFZ025	HANDBUCH TECHNISCHE DATEN	16/05/2005	18/06/2006	1
461306588	CFZ025	HANDBUCH TECHNISCHE DATEN	18/06/2006	31/12/4999	1
470014300	CFZ040	DISTANZSTUCK AUS KUNSTSTOFF F.VERPACKUNG	01/01/1900	31/12/4999	8
470053000	CFZ280	UNTERE VERPACKUNGS-UMHUELLUNG	01/01/1900	02/10/2005	1
470055900	CFZ280	UNTERE VERPACKUNGS-UMHUELLUNG	02/10/2005	31/12/4999	1
470056800	CFZ290	OBERE VERPACKUNGS-UMHUELLUNG	21/06/2007	31/12/4999	1
470038400	CFZ290	OBERE VERPACKUNGS-UMHUELLUNG	01/01/1900	21/06/2007	1
476009000	CFZ300	VORDERES WINKELPROFIL RECHTS-LINKS	01/01/1900	31/12/4999	2
476017100	CFZ310	HINTERES WINKELPROFIL RECHTS-LINKS	01/01/1900	31/12/4999	2
461306053	CFZ330	GEBRAUCHSANWEISUNG	29/11/2005	31/12/4999	1
461306292	CFZ330	GEBRAUCHSANWEISUNG	29/11/2005	31/12/4999	1
461305976	CFZ330	GEBRAUCHSANWEISUNG	01/01/1900	16/05/2005	1
461306045	CFZ330	GEBRAUCHSANWEISUNG	16/05/2005	29/11/2005	1

Ersatzteilliste

Maschine 010980046 LBCFU ARD5 10C60PECH-3A J ARDO FL105S 230V 50HZ

<i>Ersatzt.</i>	<i>Pos.Expl.</i>	<i>Beschreib.</i>	<i>Laufzeit</i>		<i>Men</i>
466000016	LVD008	DOKUMENT TECHNISCHE INFORMATION MAGNETISCHE ENTKALKER	01/01/1900	31/12/4999	1
466000065	LVD044	ELEKTRONISCHES WARTUNGSHANDBUCH	01/01/1900	31/12/4999	1
466000099	LVD048	DOKUMENT AUSTAUSCH GEHAEUSE	01/01/1900	31/12/4999	1
466000110	LVD060	DOKUMENT WANNENAUSTAUSCH HARDWARE MODULO	01/01/1900	31/12/4999	1
750254400	LVK005	KIT MOTORFIXIERUNG	01/01/1900	31/12/4999	1
750282600	LVK007	KIT FIXIERUNG BOTTICHVERPACKUNG	01/01/1900	31/12/4999	1
750258900	LVK018	KIT FIXIERUNG UNTERES GEGENGEWICHT	01/01/1900	02/10/2005	1
750339000	LVK095	KIT AUSTAUSCH GEHAEUSE	01/01/1900	31/12/4999	1
464248831	LVT001	KLEBER MARKE	01/01/1900	09/11/2005	1
460614177	LVZ000	ELEKTRISCHER SCHALTPLAN	01/01/1900	31/12/4999	1