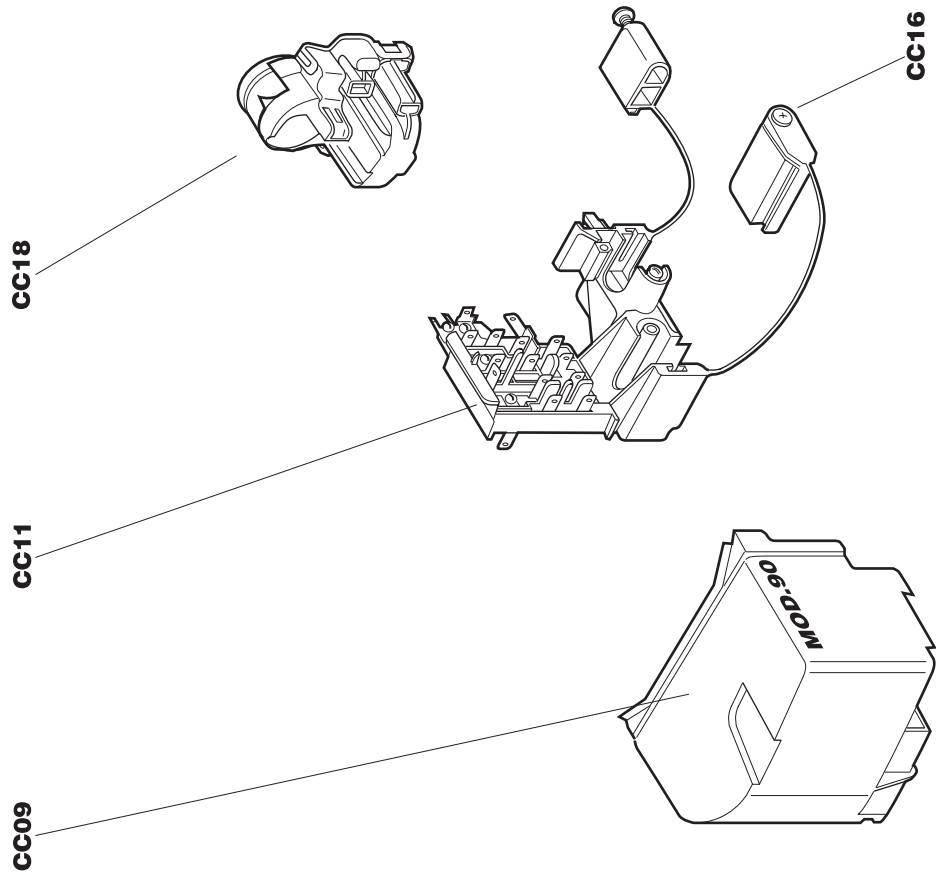
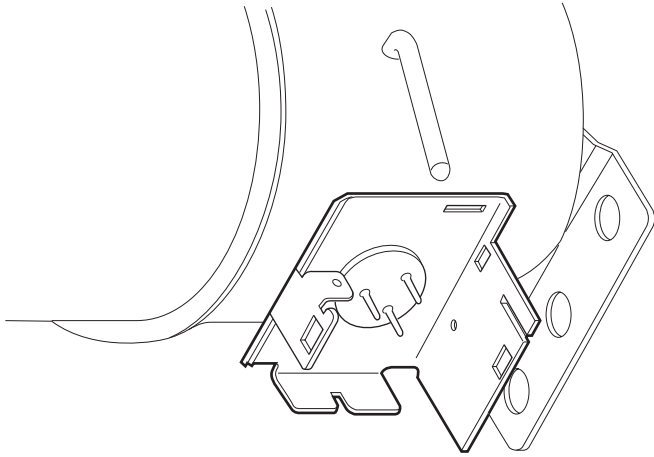
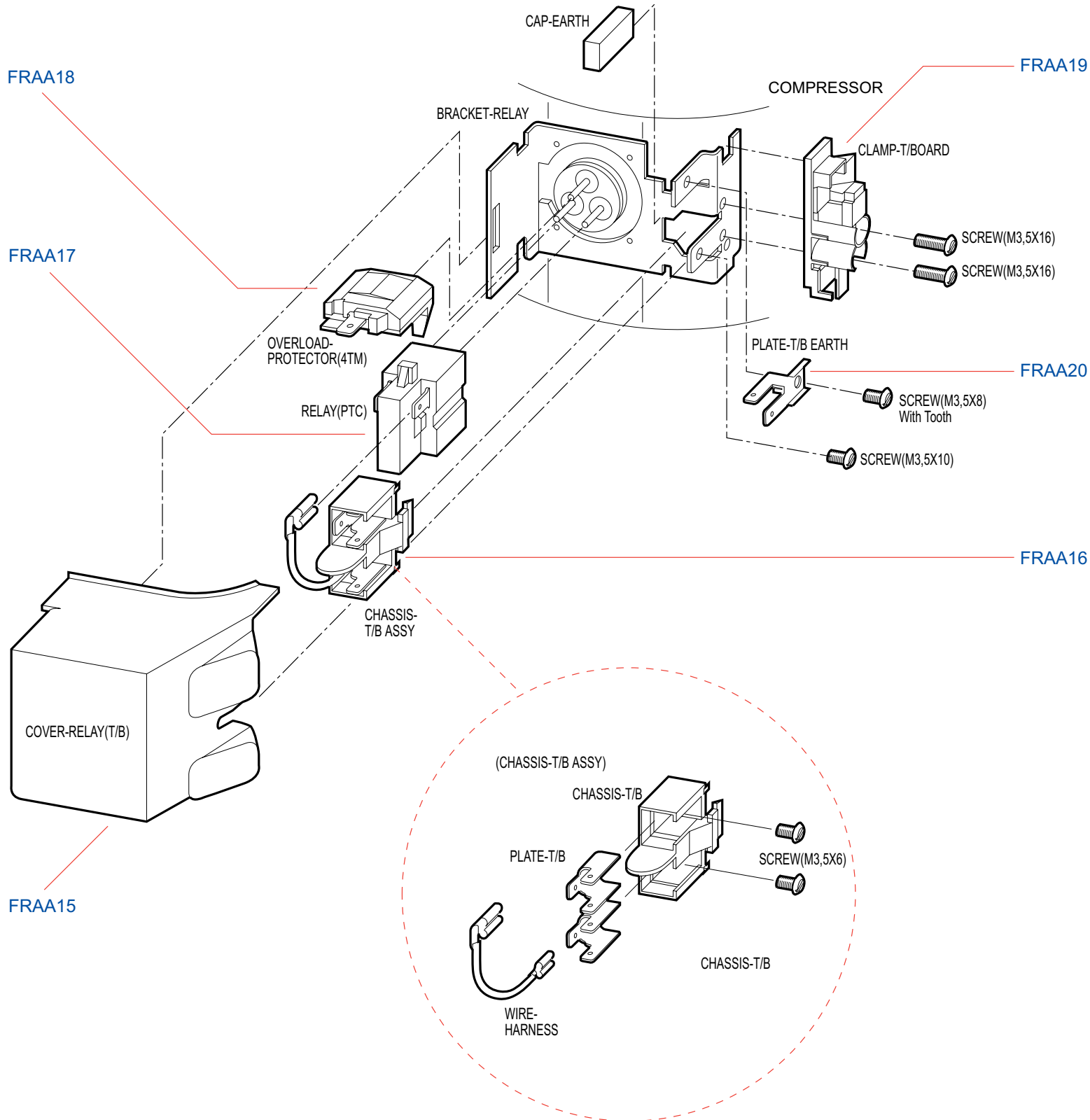


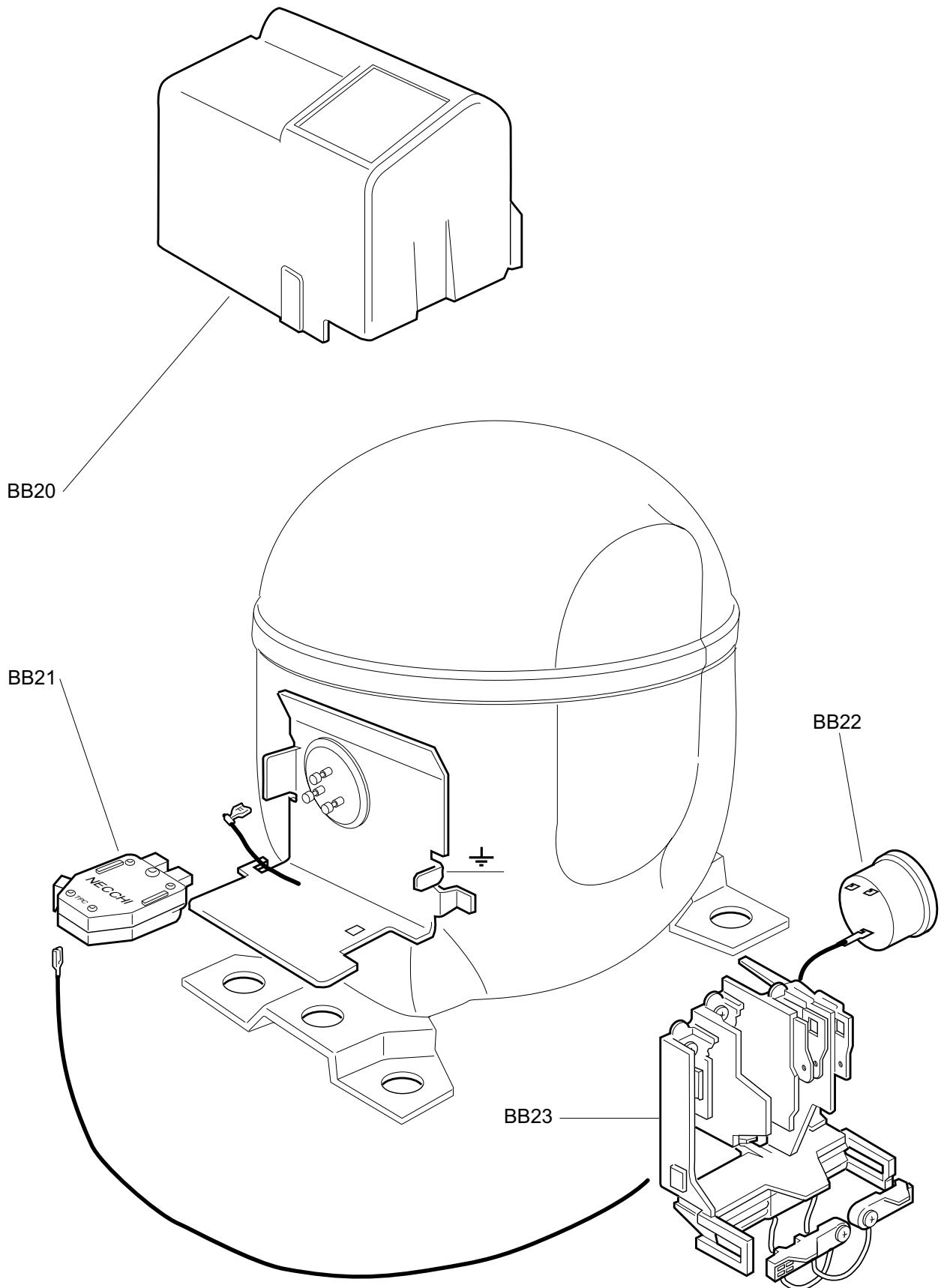
Frigoriferi

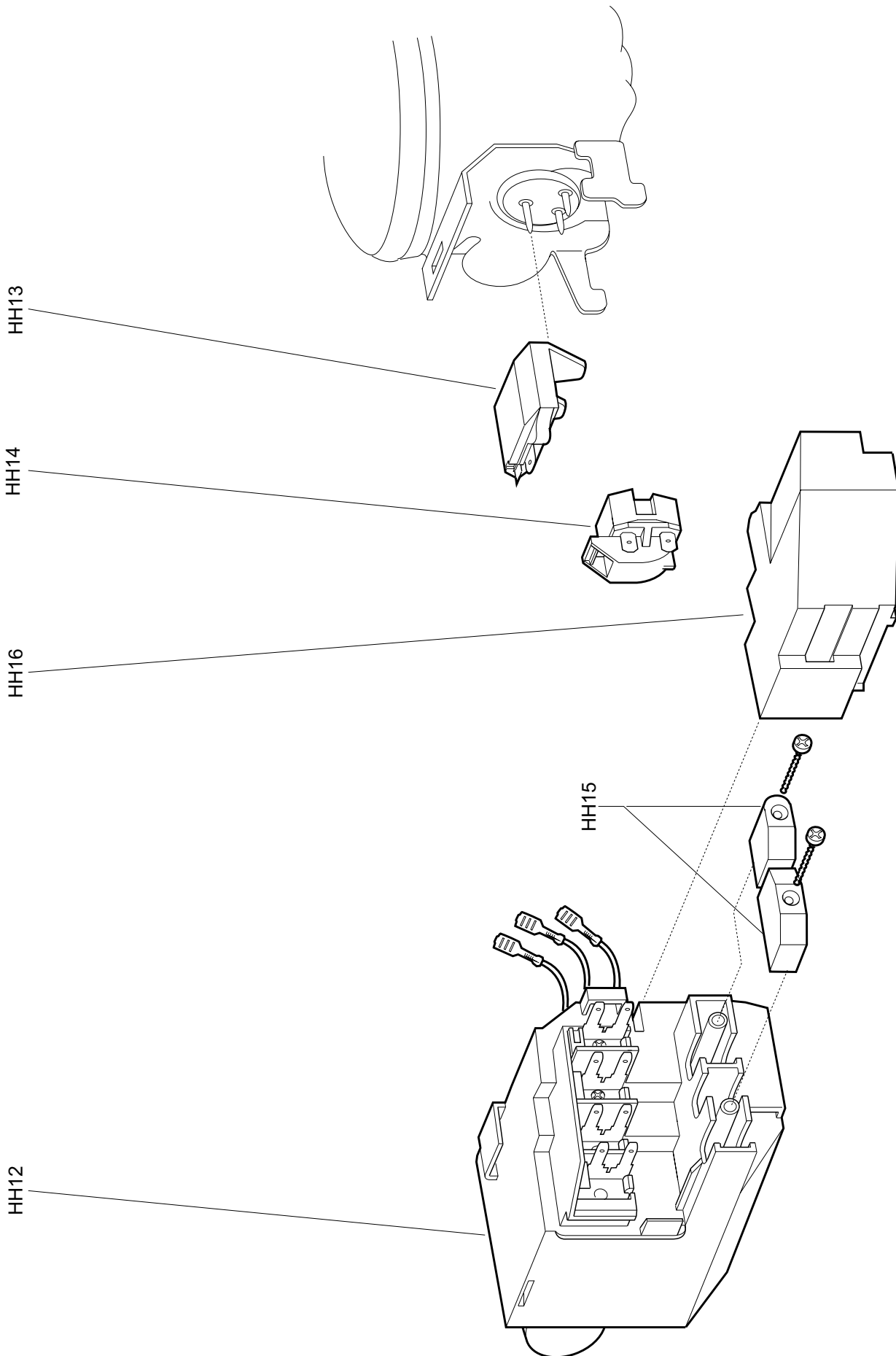
999016380

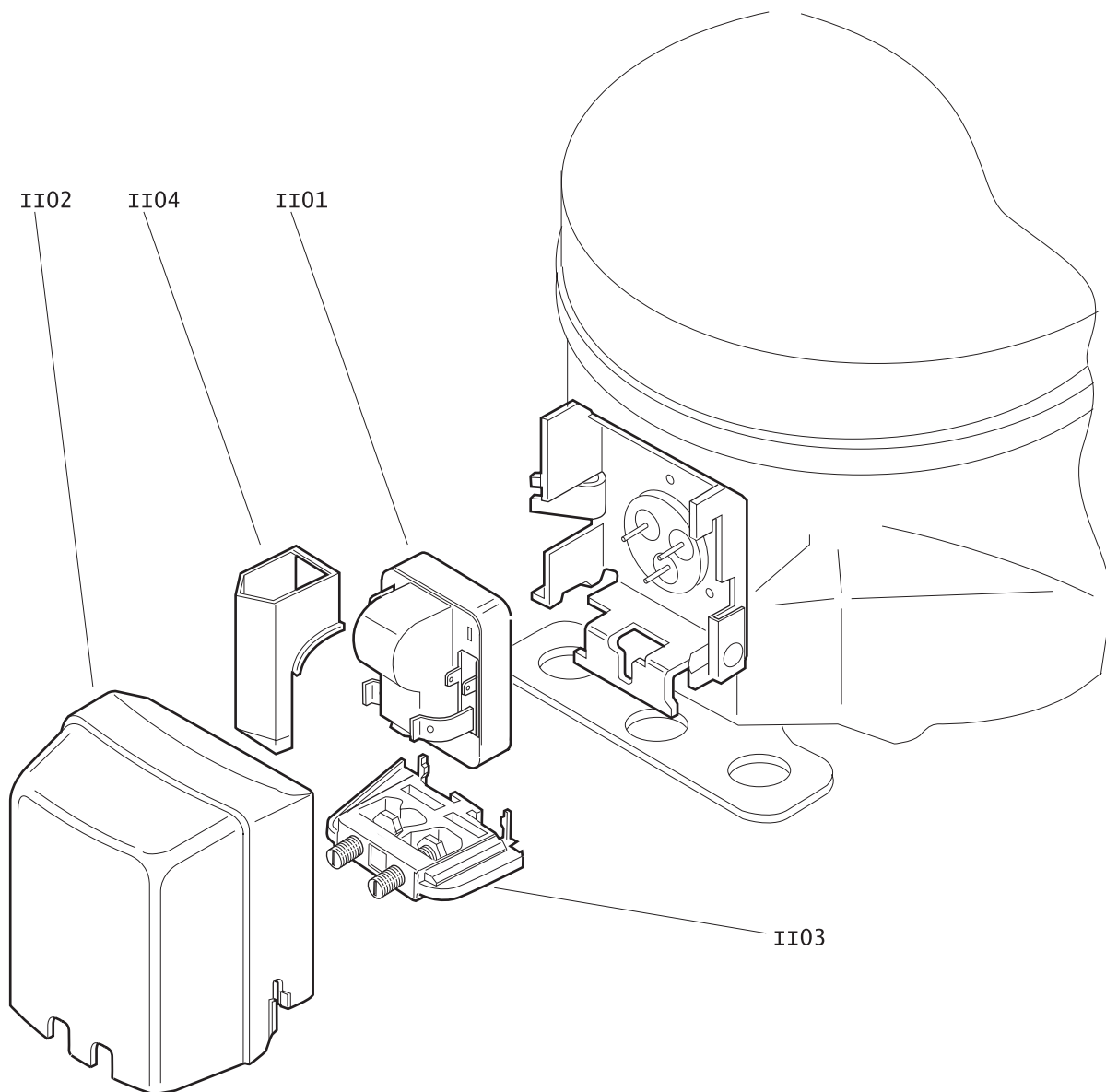
ASSIEME COMPRESSORE PER RICAMBI ZEM SERIE B _____ GL _____ OF _____
GLY _____ HLY _____ HPT _____ GVV _____ COMBO

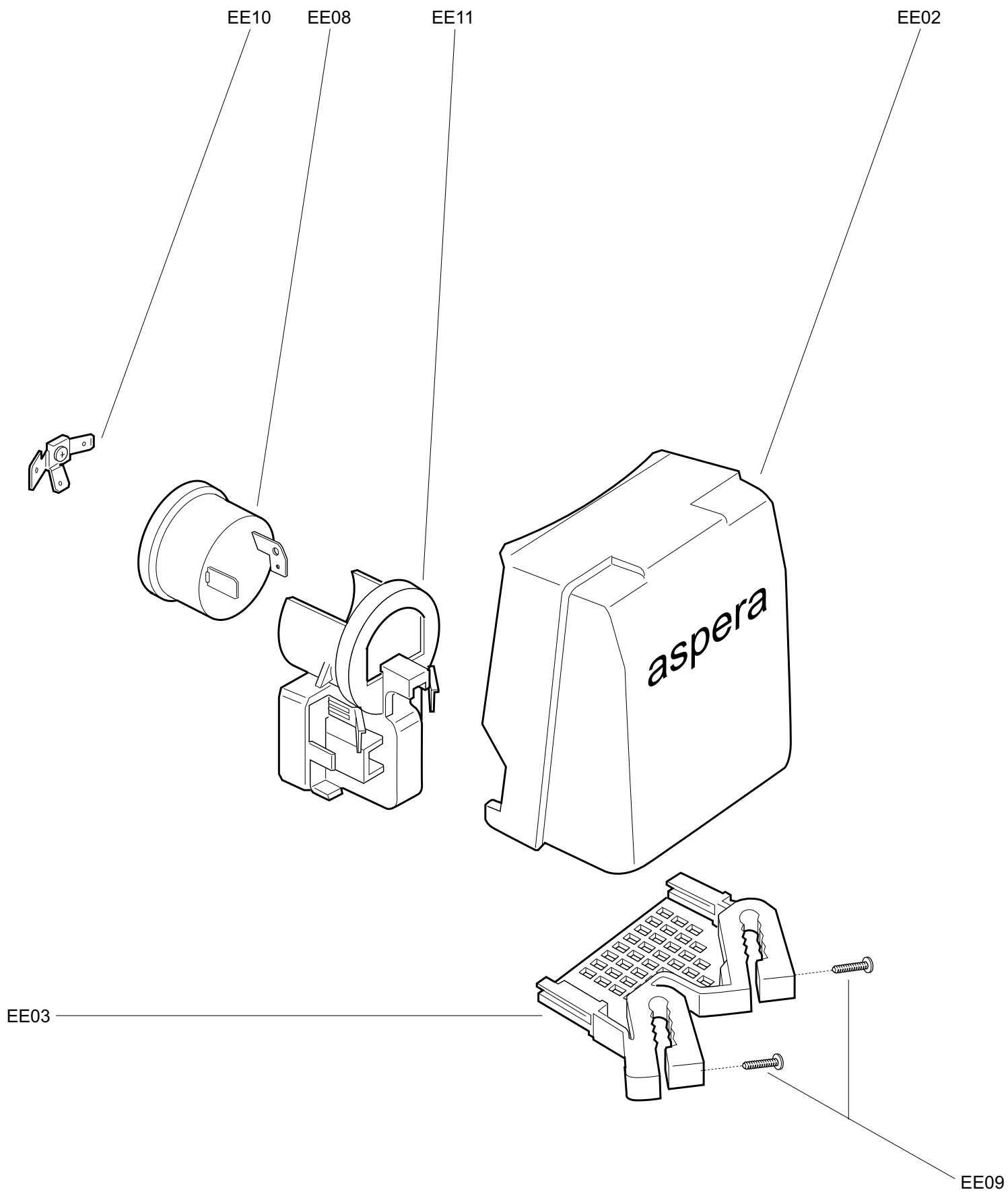












EE06

EE02

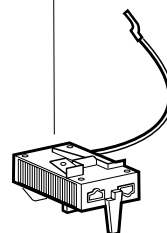
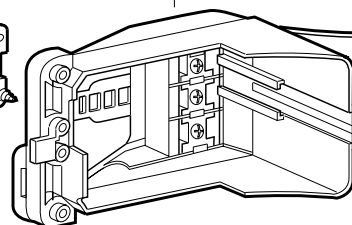
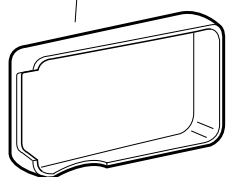
EE03

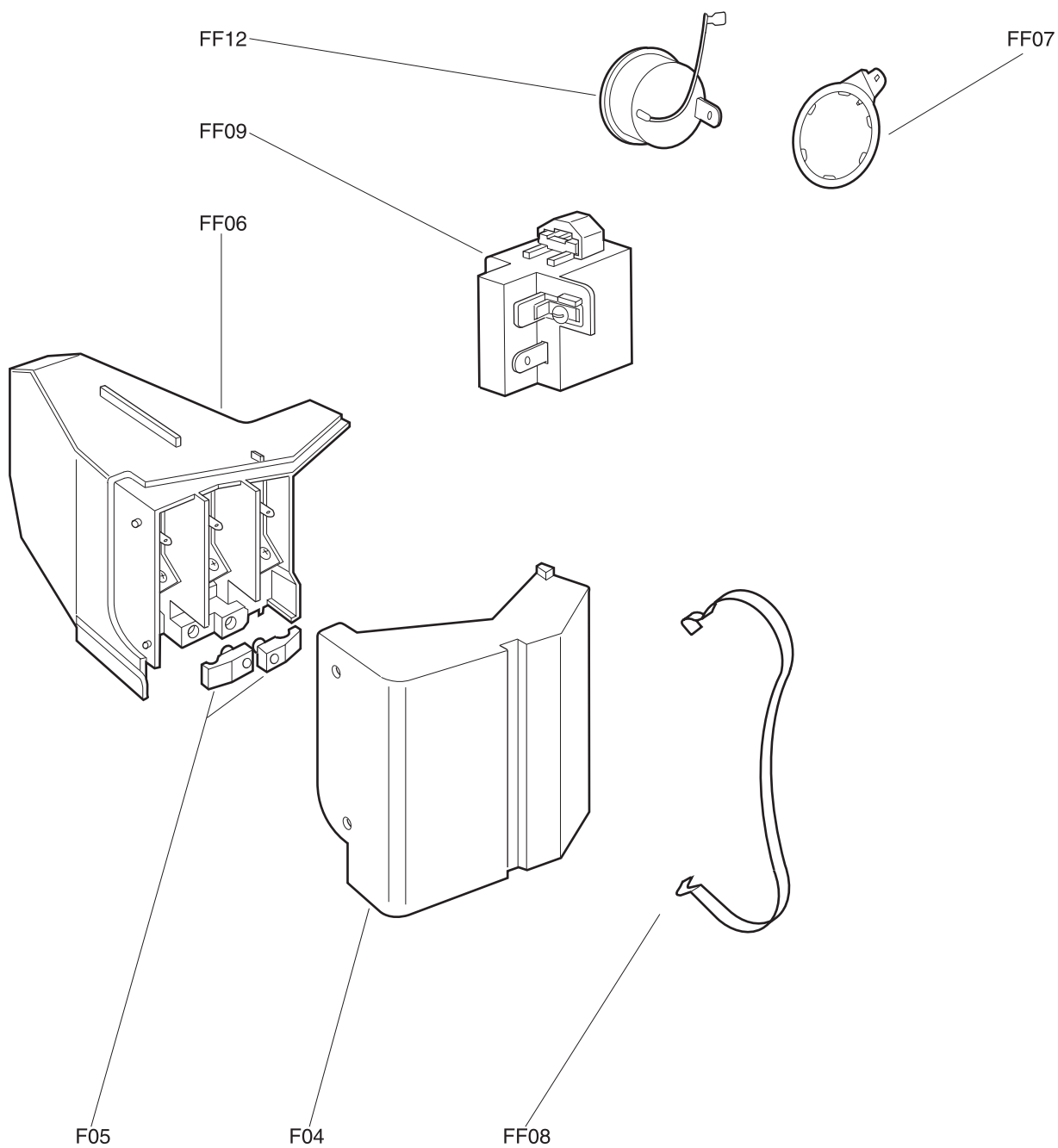
EE04

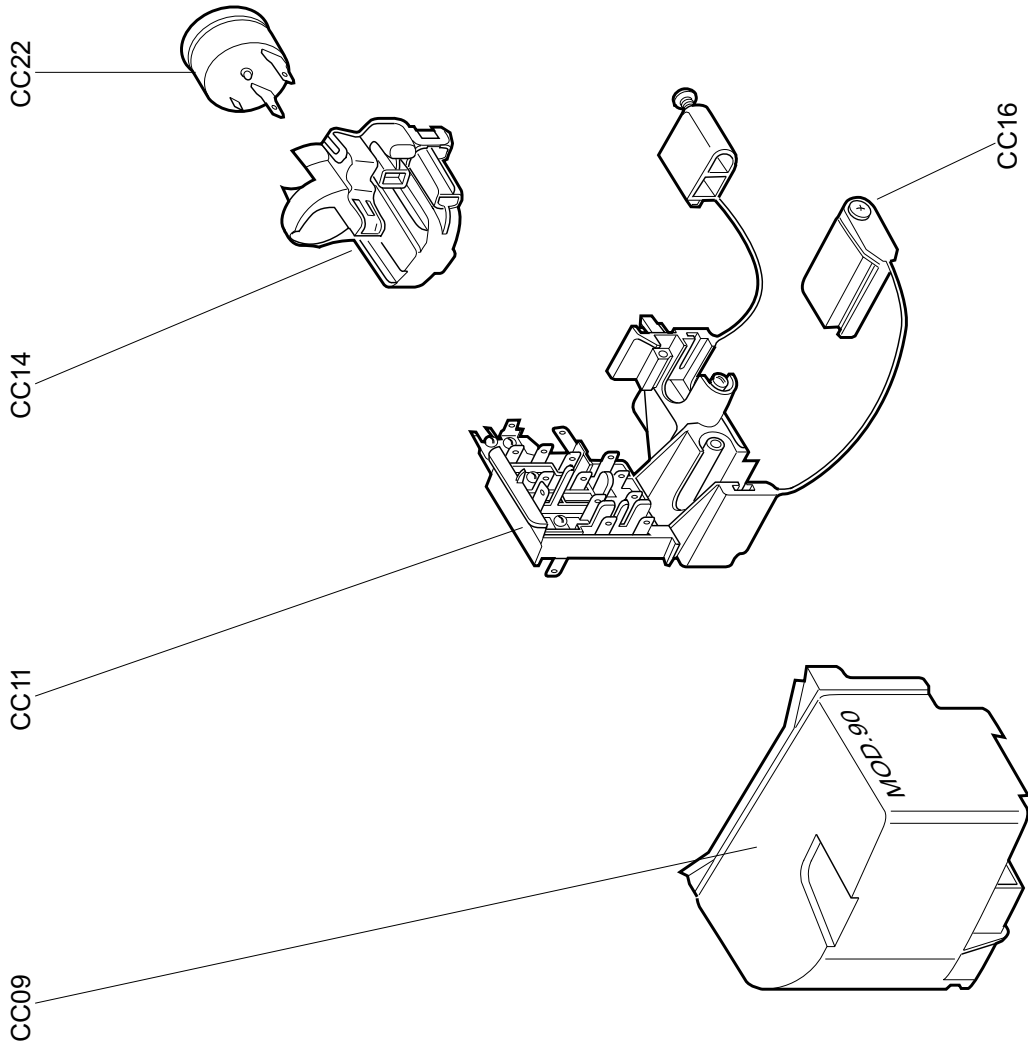
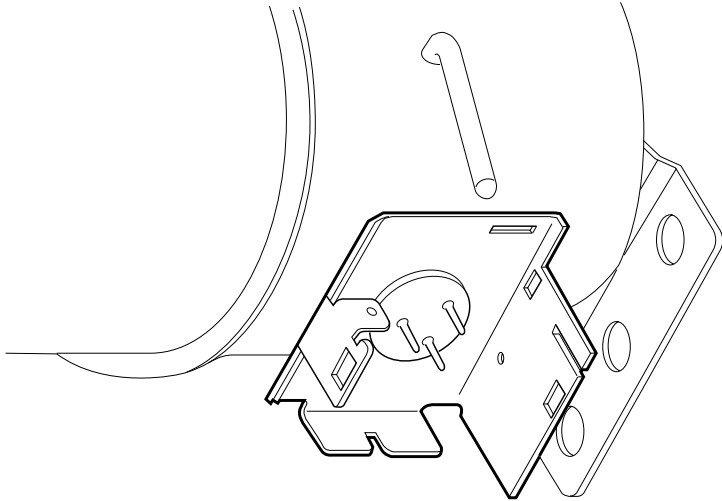
EE07

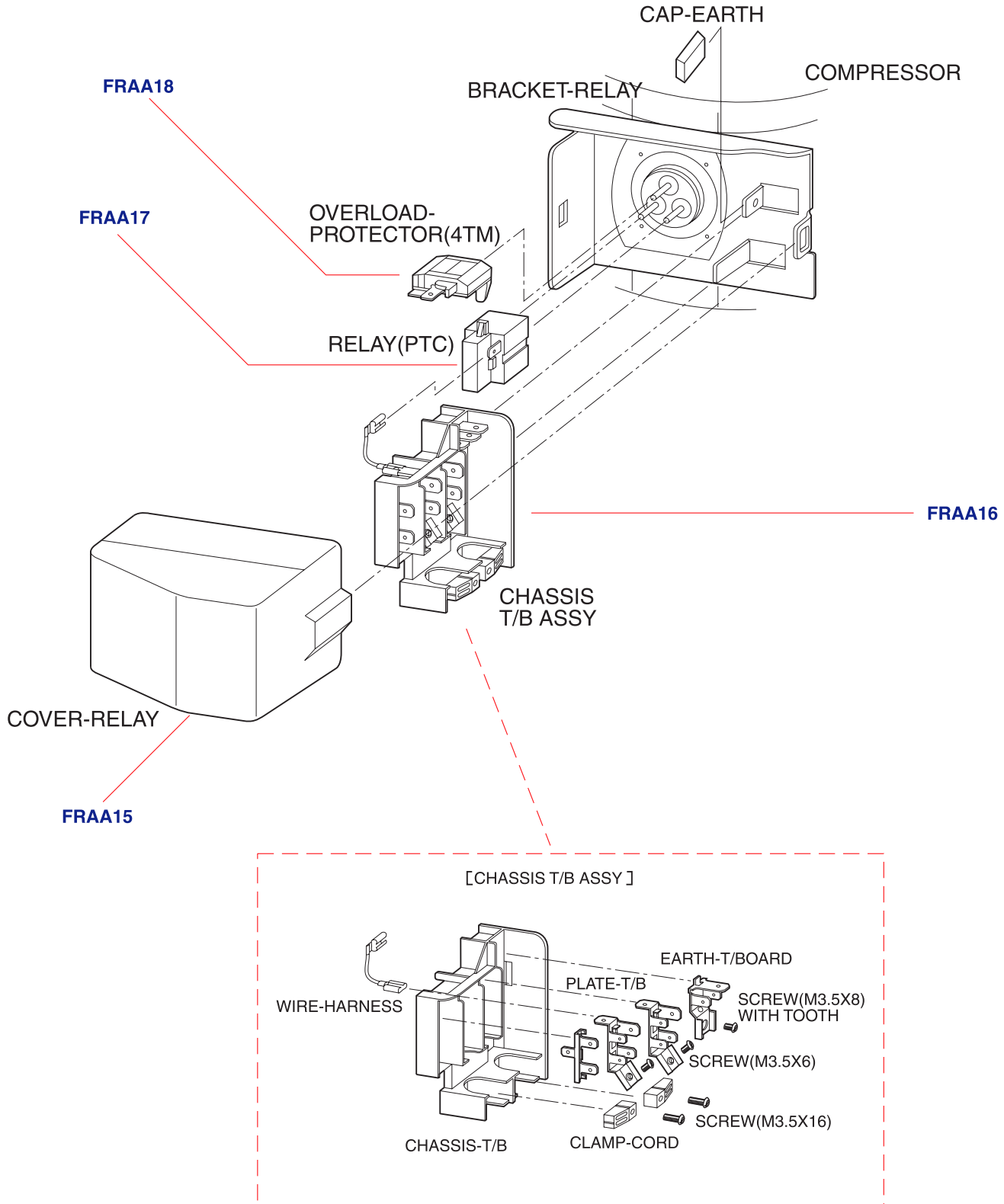
EE05

EE08

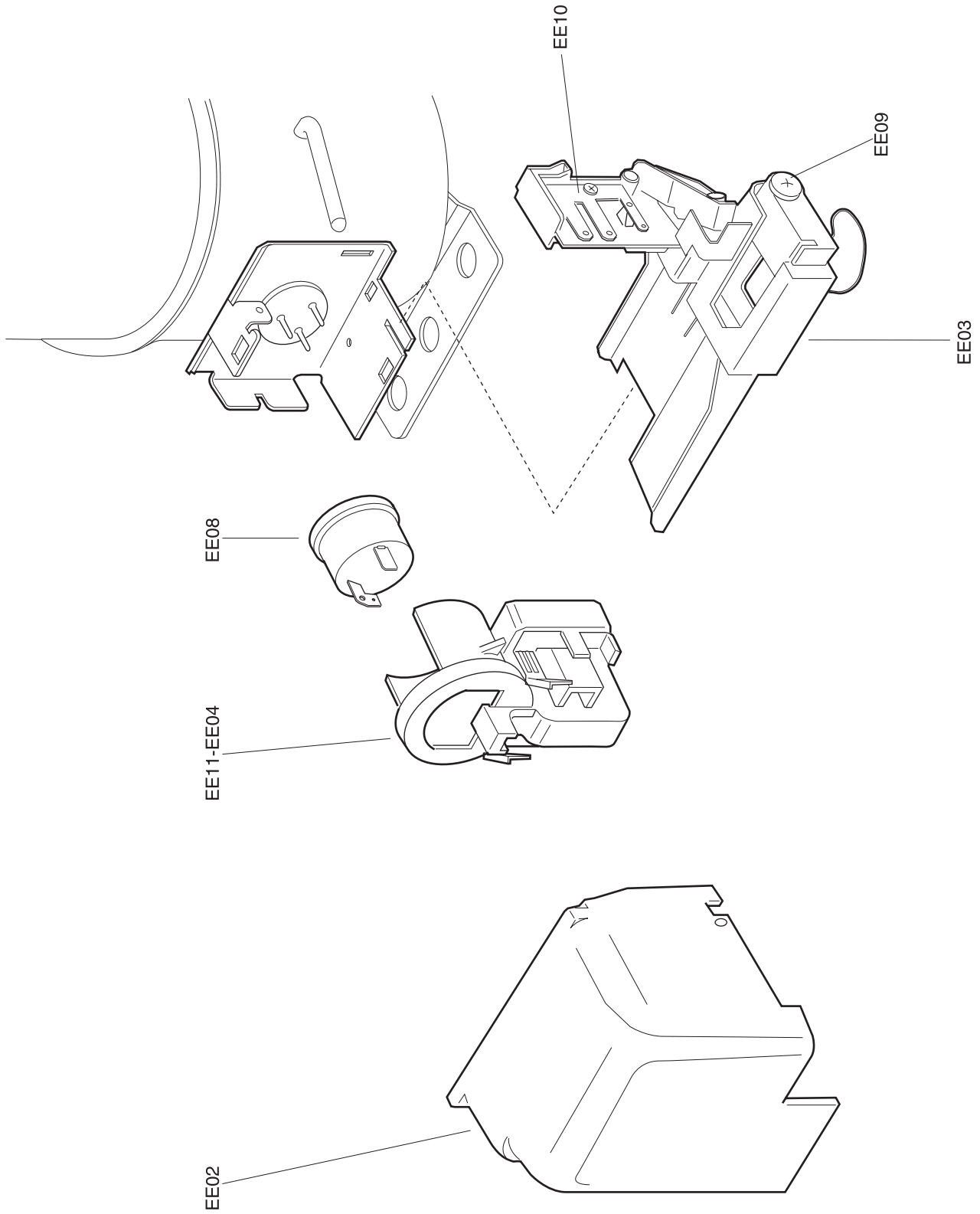


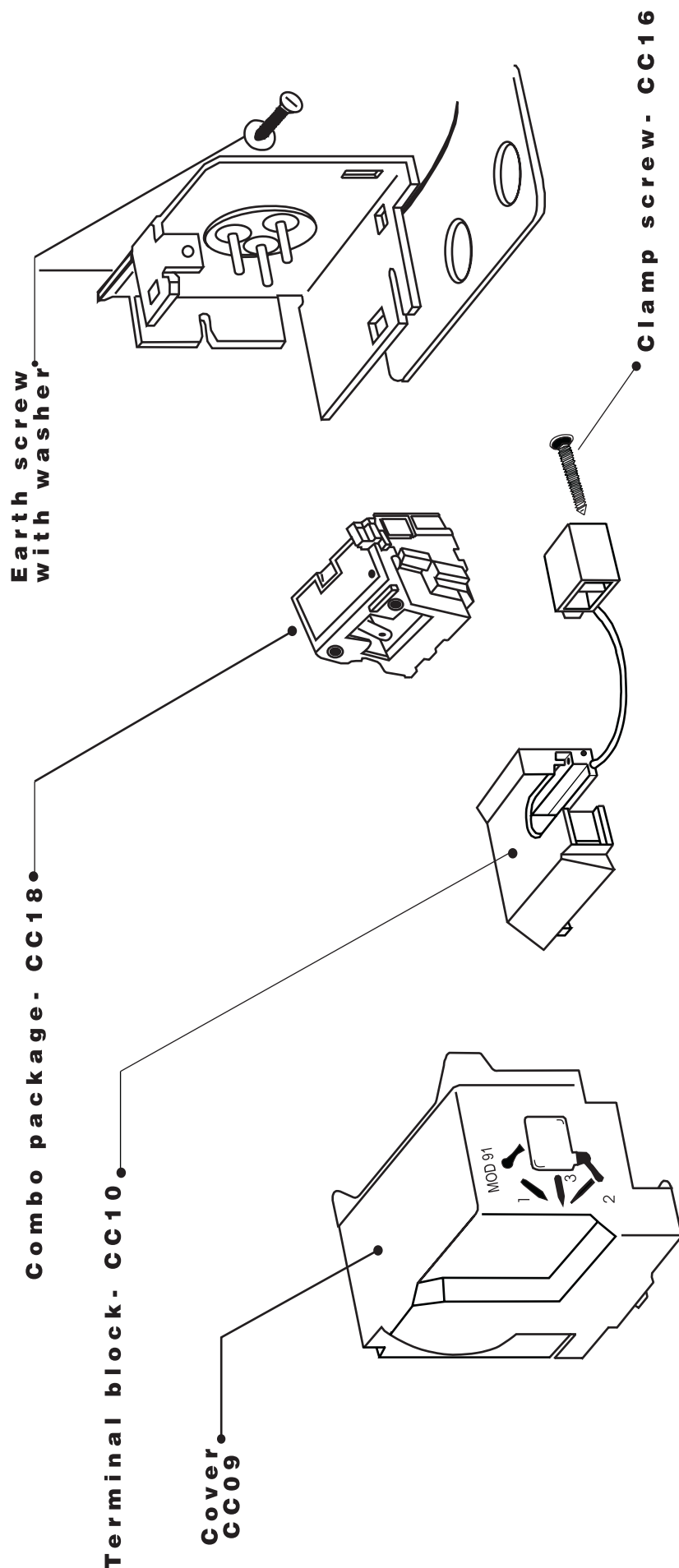


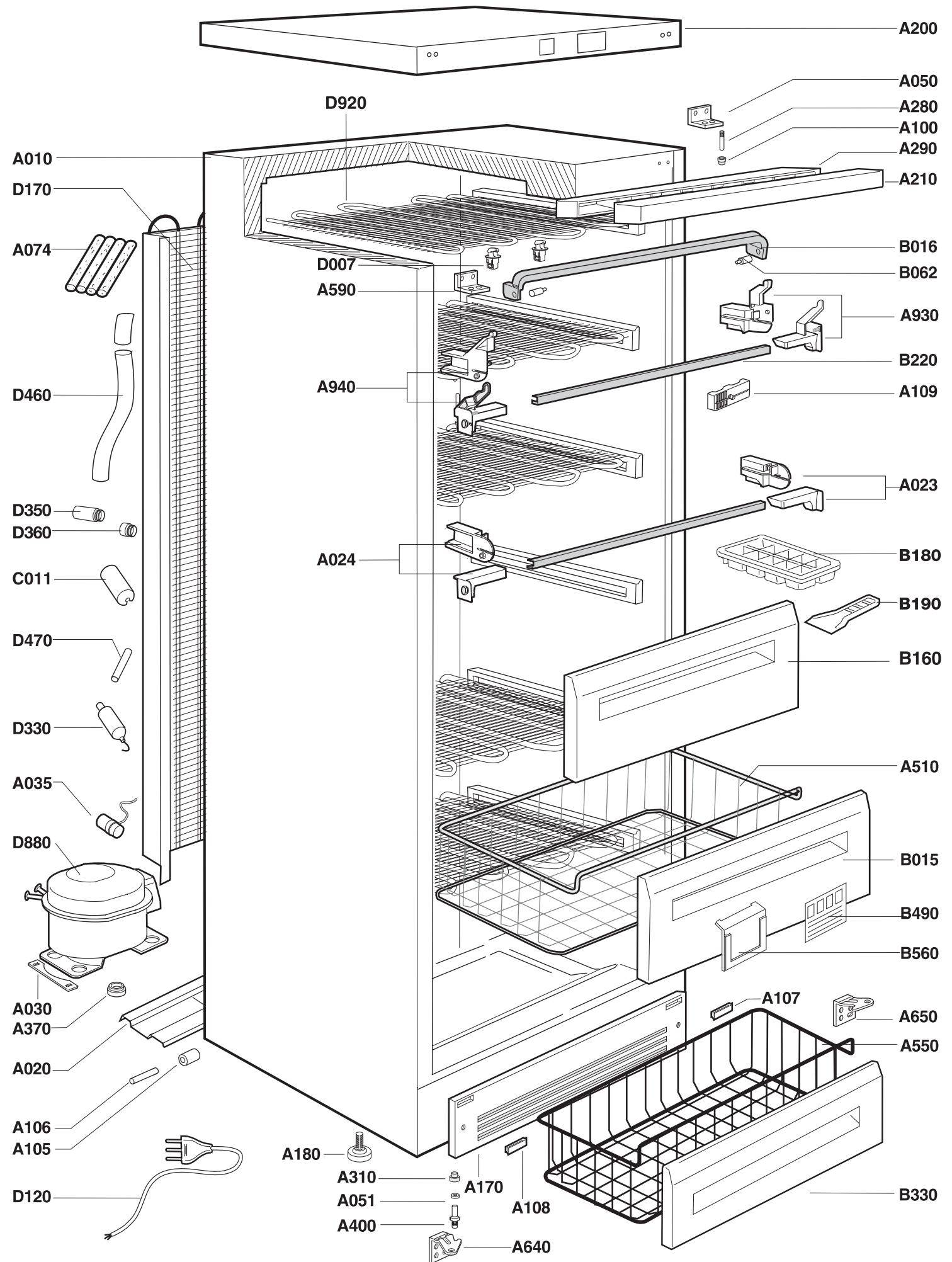


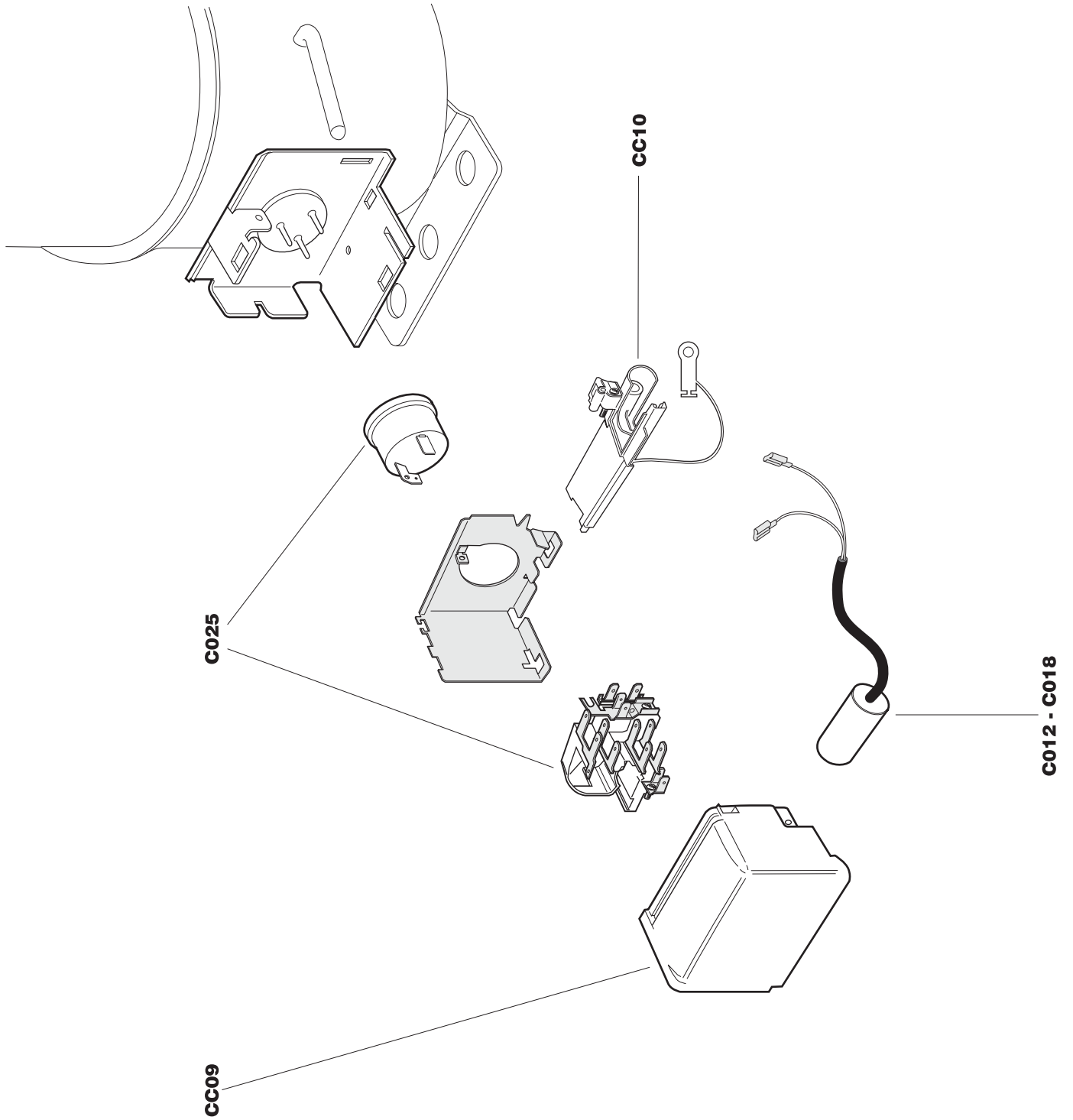


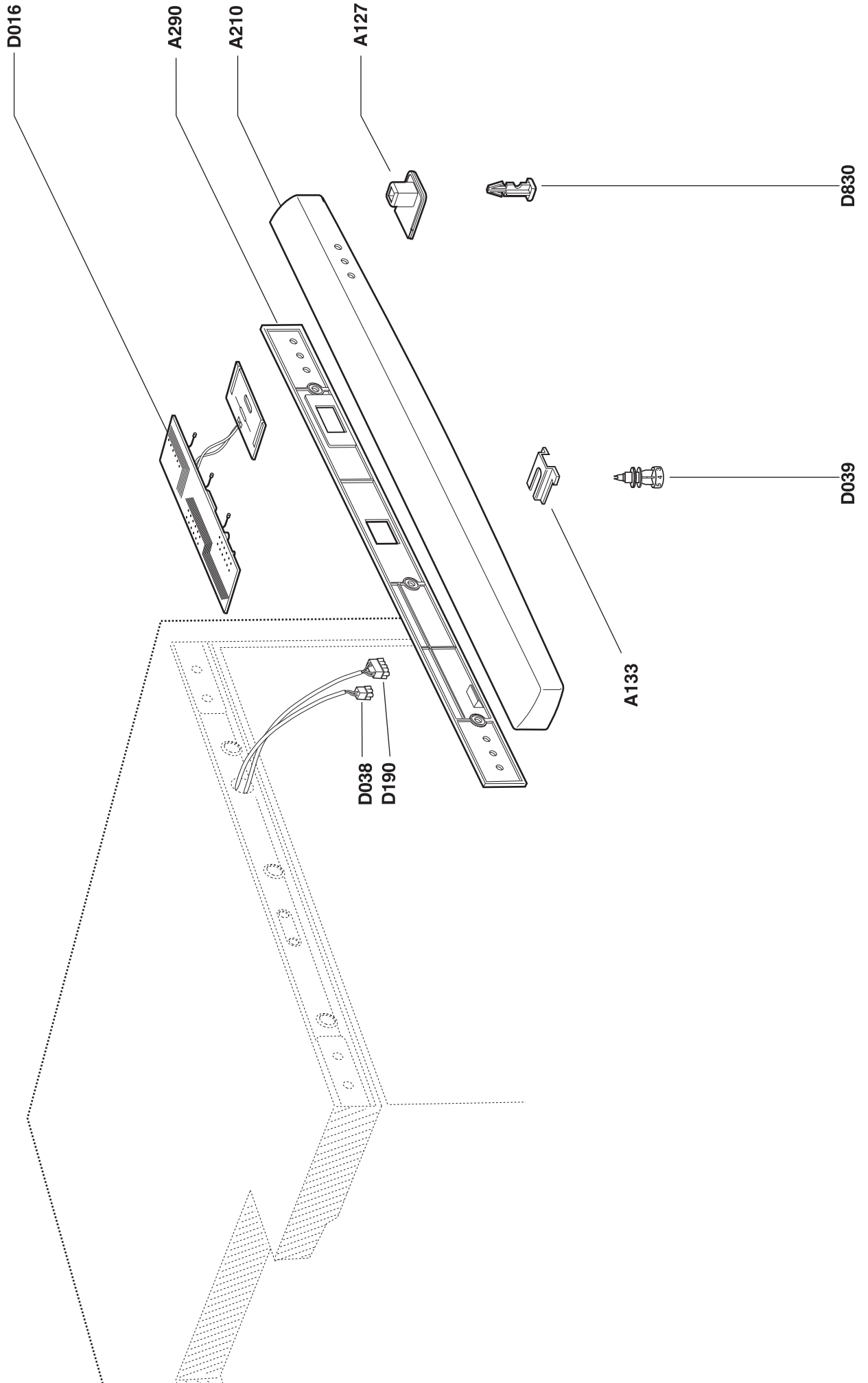
ASSIEME COMPRESSORE PER RICAMBI ASPERA - EMBRACO BP...BPM...EMT...
NBT...NBM...



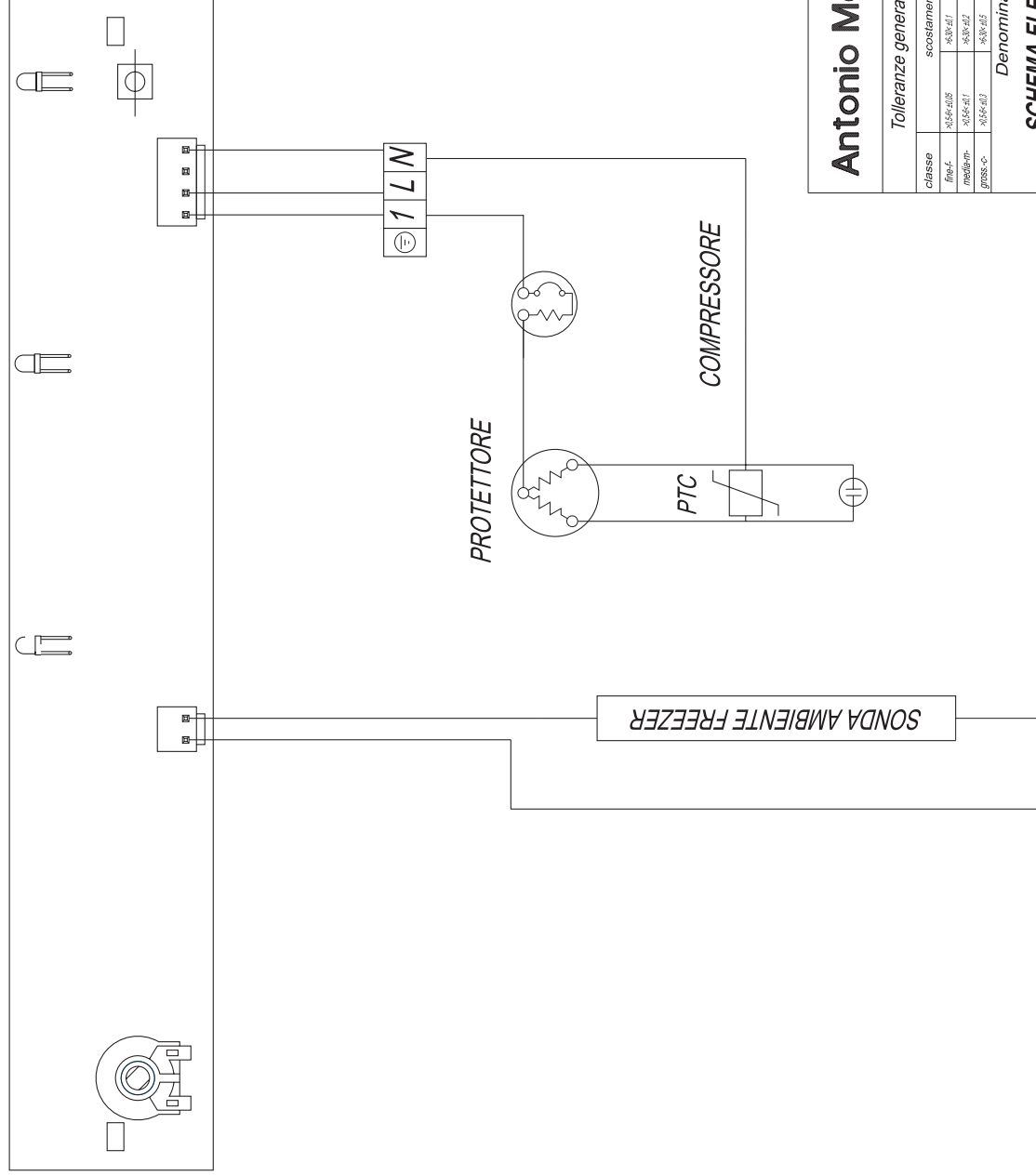








SCHEMA ELETTRICO GC30 GCS20H



Antonio Merloni spa		UFFICIO TECNICO Loc. Colle di Nocera Nocera Umbra (PG) - Italy Tel. 0742/8201 - Telefax 0742/810429	
Tolleranze generali: classe - (Uni Iso 2768)			
classe	scostamenti dimensioni lineari		
fine-f.	$\pm 0,10$	$\pm 0,20$	$\pm 0,40$
media m.	$\pm 0,15$	$\pm 0,30$	$\pm 0,60$
gross. c.	$\pm 0,20$	$\pm 0,40$	$\pm 0,80$
Denominazioni			
Disegnato	M. Marchi	Controlato	Data
Scala	1:2	Francolini	21 09 99
N° C.T.	-	N° C.T.	-
Codice	460605123		Disegno
SCHEMA ELETTRICO GC30			Aspetto superficiale
CON POTENZIOMETRO			e0014200

Materiale	
Finitura	
Stato	
Trattamento termico	
Trattamento superficiale	
Aspetto superficiale	
Disegno	e0014200
Progetto:	

A termini di legge si riserva la proprietà di questo disegno con diritto di uso
M:\Schemi_ele\0014200.d

0001201050

Ersatzteilliste

Maschine 036980021 CONGU ARD5 GCS30H AP ARDO FR30SH 220-240V 50HZ

<i>Ersatz.</i>	<i>Pos.Expl.</i>	<i>Beschreib.</i>	<i>Laufzeit</i>		<i>Men</i>
702105200	FRA010	SCHRANK MIT KUEHLZELLE	01/01/1900	31/12/4999	1
258004600	FRA020	KOMPRESSORTRAGER	01/01/1900	31/12/4999	1
354044700	FRA023	HALTERUNG RE UEBEREINANDERLIEG.VERDAMPFER	05/10/2006	07/01/2007	4
354046100	FRA023	HALTERUNG RE UEBEREINANDERLIEG.VERDAMPFER	07/01/2007	31/12/4999	4
354030900	FRA023	HALTERUNG RE UEBEREINANDERLIEG.VERDAMPFER	01/01/1900	05/10/2006	4
354031000	FRA024	HALTERUNG LI UEBEREINANDERLIEG.VERDAMPFER	01/01/1900	05/10/2006	4
354045900	FRA024	HALTERUNG LI UEBEREINANDERLIEG.VERDAMPFER	07/01/2007	31/12/4999	4
354044800	FRA024	HALTERUNG LI UEBEREINANDERLIEG.VERDAMPFER	05/10/2006	07/01/2007	4
266002600	FRA030	BEFESTIGUNGSPLETTCHEN KOMPRESSOR	01/01/1900	31/12/4999	2
532007000	FRA035	ANLASSKONDENSATOR KOMPRESSOR	01/01/1900	22/04/2007	1
532008000	FRA035	ANLASSKONDENSATOR KOMPRESSOR	22/04/2007	31/12/4999	1
246008700	FRA050	OBERES SCHARNIER DX	01/01/1900	31/12/4999	1
464248747	FRA058	AUFKLEBER VORTUER GEFRIERSCHRANK	01/01/1900	11/07/2005	1
438001500	FRA062	FIXIERNIETE PROFIL OBERER VERDAMPFER	01/01/1900	06/10/2003	2
443004200	FRA073	STIFT UNTERES SCHARNIER	01/01/1900	31/12/4999	1
192020400	FRA074	SCHALLSCHLUCKENDER KITT	01/01/1900	31/12/4999	0,05
441018000	FRA100	BUCHSE OBERES SCHARNIER	01/01/1900	31/12/4999	2

Ersatzteilliste

Maschine 036980021 CONGU ARD5 GCS30H AP ARDO FR30SH 220-240V 50HZ

<i>Ersatzt.</i>	<i>Pos.Expl.</i>	<i>Beschreib.</i>	<i>Laufzeit</i>		<i>Men</i>
499000100	FRA105	BEFORDERUNGSRAD	01/01/1900	31/12/4999	2
443003600	FRA106	BEFORDERUNGSRADZAPFEN	01/01/1900	04/07/2001	2
430026400	FRA106	BEFORDERUNGSRADZAPFEN	04/07/2001	31/12/4999	2
398283600	FRA107	SCHARNIER-KABELSCHUTZ SOCKEL RECHTS	30/11/2006	31/12/4999	1
398173100	FRA107	SCHARNIER-KABELSCHUTZ SOCKEL RECHTS	01/01/1900	30/11/2006	1
398173200	FRA108	SCHARNIER-KABELSCHUTZ SOCKEL LINKS	01/01/1900	30/11/2006	1
398283700	FRA108	SCHARNIER-KABELSCHUTZ SOCKEL LINKS	30/11/2006	31/12/4999	1
330053200	FRA109	THERMOMETER-SONDENDECKEL	01/01/1900	31/12/4999	1
398226300	FRA127	TASTENHALTERUNG BEDIENFELD	01/01/1900	31/12/4999	1
354027000	FRA133	HALTERUNG TEMPERATURWÄHLSCHALTER	01/01/1900	31/12/4999	1
398177900	FRA154	SOCKELEINSATZ RECHTS SCHARNIERSEITE	01/01/1900	30/11/2006	1
398177800	FRA155	SOCKELEINSATZ LINKS SCHARNIERSEITE	01/01/1900	30/11/2006	1
366018000	FRA170	SOCKEL	01/01/1900	31/12/4999	1
450001300	FRA180	VERSTELLBARER FUSS	01/01/1900	31/12/4999	2
276015301	FRA200	OBERES TOPTEIL	01/01/1900	31/12/4999	1
822007298	FRA210	BEDIENUNGSBLENDE	20/09/2005	31/12/4999	1
822007245	FRA210	BEDIENUNGSBLENDE	01/01/1900	20/09/2005	1

<CONTINUE ...>

Ersatzteilliste

Maschine 036980021 CONGU ARD5 GCS30H AP ARDO FR30SH 220-240V 50HZ

<i>Ersatzt.</i>	<i>Pos.Expl.</i>	<i>Beschreib.</i>	<i>Laufzeit</i>		<i>Men</i>
443003800	FRA280	ZAPFEN OBERES SCHARNIER	01/01/1900	31/12/4999	1
354027200	FRA290	BEDIENUNGSBLENDENHALTERUNG	01/01/1900	31/12/4999	1
441016200	FRA310	SCHARNIERBUCHSE UNTEN	01/01/1900	31/12/4999	2
402003200	FRA370	KOMPRESSORGUMMI	01/01/1900	31/12/4999	4
368045600	FRA510	GITTER FUR GROBE GEFRIERSCHRANKSCHUBLADE	01/01/1900	31/12/4999	1
368045700	FRA510	GITTER FUR GROBE GEFRIERSCHRANKSCHUBLADE	01/01/1900	31/12/4999	4
246008600	FRA590	OBERES SCHARNIER SX	01/01/1900	31/12/4999	1
246022800	FRA640	LINKES UNTERES SCHARNIER	01/01/1900	31/12/4999	1
246022700	FRA650	RECHTES UNTERES SCHARNIER	01/01/1900	31/12/4999	1
354044900	FRA930	GEFRIERFACH-TURHALTERUNG RECHTS	05/10/2006	07/01/2007	2
354031500	FRA930	GEFRIERFACH-TURHALTERUNG RECHTS	01/01/1900	05/10/2006	2
354046200	FRA930	GEFRIERFACH-TURHALTERUNG RECHTS	07/01/2007	31/12/4999	2
354031600	FRA940	GEFRIERFACH-TURHALTERUNG LINKS	01/01/1900	05/10/2006	2
354046300	FRA940	GEFRIERFACH-TURHALTERUNG LINKS	07/01/2007	31/12/4999	2
354045000	FRA940	GEFRIERFACH-TURHALTERUNG LINKS	05/10/2006	07/01/2007	2
370003604	FRB014	KLAPPE OBERES FACH GEFRIERSCHRANK	01/01/1900	31/12/4999	1
370003604	FRB015	KLAPPE FACH GITTER GEFRIERSCHRANK OBEN UND MITTE	01/01/1900	31/12/4999	1

Ersatzteilliste

Maschine 036980021 CONGU ARD5 GCS30H AP ARDO FR30SH 220-240V 50HZ

<i>Ersatzt.</i>	<i>Pos.Expl.</i>	<i>Beschreib.</i>	<i>Laufzeit</i>		<i>Men</i>
398084500	FRB180	EISWURFELSCHALE	01/01/1900	31/12/4999	2
398086400	FRB190	EISSCHABER	01/01/1900	31/12/4999	1
340026700	FRB220	VERDAMPFERPROFIL	01/01/1900	07/01/2007	6
461306238	FRB480	BEDIENUNGS-HANDBUCH	17/01/2006	31/12/4999	1
461306260	FRB480	BEDIENUNGS-HANDBUCH	17/01/2006	31/12/4999	1
461303883	FRB480	BEDIENUNGS-HANDBUCH	01/01/1900	17/01/2006	1
402025600	FRC011	SCHALLDAEMPFENDER GUMMI FUER KOMPRESSOR	01/01/1900	31/12/4999	1
502036700	FRC025	MONOBLOCK WÄRMESCHUTZ+PTC+KLEMMENBRETT	01/01/1900	30/06/2005	1
502036700	FRC025	MONOBLOCK WÄRMESCHUTZ+PTC+KLEMMENBRETT	08/09/2005	02/07/2007	1
406013800	FRC030	FREZZERTUR-DICHTUNG	01/01/1900	31/12/4999	1
350053000	FRC042	HANDLE FIXING SCREW COVER PLUG	01/01/1900	31/12/4999	2
322132800	FRC050	GRIFF	01/01/1900	31/12/4999	1
350020600	FRC060	VERSCHLUSSTOPSEL F.LOCHERDES GRIFFS	01/01/1900	31/12/4999	2
712472308	FRC440	GEFRIERSCHRANKTUR-EINHEIT, OHNE RAHMEN	01/01/1900	31/12/4999	1
330090300	FRCC09	KLEMMENDECKEL ZANUSSI ITALY	01/01/1900	31/12/4999	1
398160300	FRCC10	KABELBEFESTIGUNG ZANUSSI ITALY	01/01/1900	31/12/4999	1
542017600	FRCC11	KLEMMENBRETT ZANUSSI ITALY	01/01/1900	26/06/2003	1

Ersatzteilliste

Maschine 036980021 CONGU ARD5 GCS30H AP ARDO FR30SH 220-240V 50HZ

<i>Ersatzt.</i>	<i>Pos.Expl.</i>	<i>Beschreib.</i>	<i>Laufzeit</i>		<i>Men</i>
398055100	FRD007	HALTERUNG VERDAMPFER	01/01/1900	31/12/4999	2
546048500	FRD016	MODUL SCHALTTAFEL	01/01/1900	31/12/4999	1
808082600	FRD039	STELLKNOPF POTENTIOMETER KUEHL- + GEFRIERSCHRANI	01/01/1900	31/12/4999	1
508003400	FRD120	SPEISEKABEL	01/01/1900	31/12/4999	1
494011200	FRD170	KONDENSATOR	01/01/1900	31/12/4999	1
499011400	FRD330	ENTWASSERUNGSFILTER	01/01/1900	03/06/2001	1
499019000	FRD330	ENTWASSERUNGSFILTER	03/06/2001	31/12/4999	1
428001000	FRD350	KONDENSATOR-ENTFERNUNGSSTUCK	01/01/1900	31/12/4999	2
354004200	FRD360	ENTFERNUNGSSTUCKHALTERUNGHINTEN KONDENSATOR	01/01/1900	31/12/4999	2
224001400	FRD470	KUPFERROHR F.FREONVERSORGUNG	30/01/2001	24/02/2003	1
224000200	FRD470	KUPFERROHR F.FREONVERSORGUNG	01/01/1900	30/01/2001	1
398147100	FRD830	SCHALTKNOPF FUR SCHNELLGEFRIERSCHALTER	01/01/1900	31/12/4999	1
998035800	FRD880	GEFRIERSCHRANK KOMPRESSOR	01/01/1900	31/12/4999	1
495035900	FRD920	VERDAMPFER GEFRIERFACH	01/01/1900	31/12/4999	1
460605123	FRZ000	SCHALTPLAN	01/01/1900	31/12/4999	1