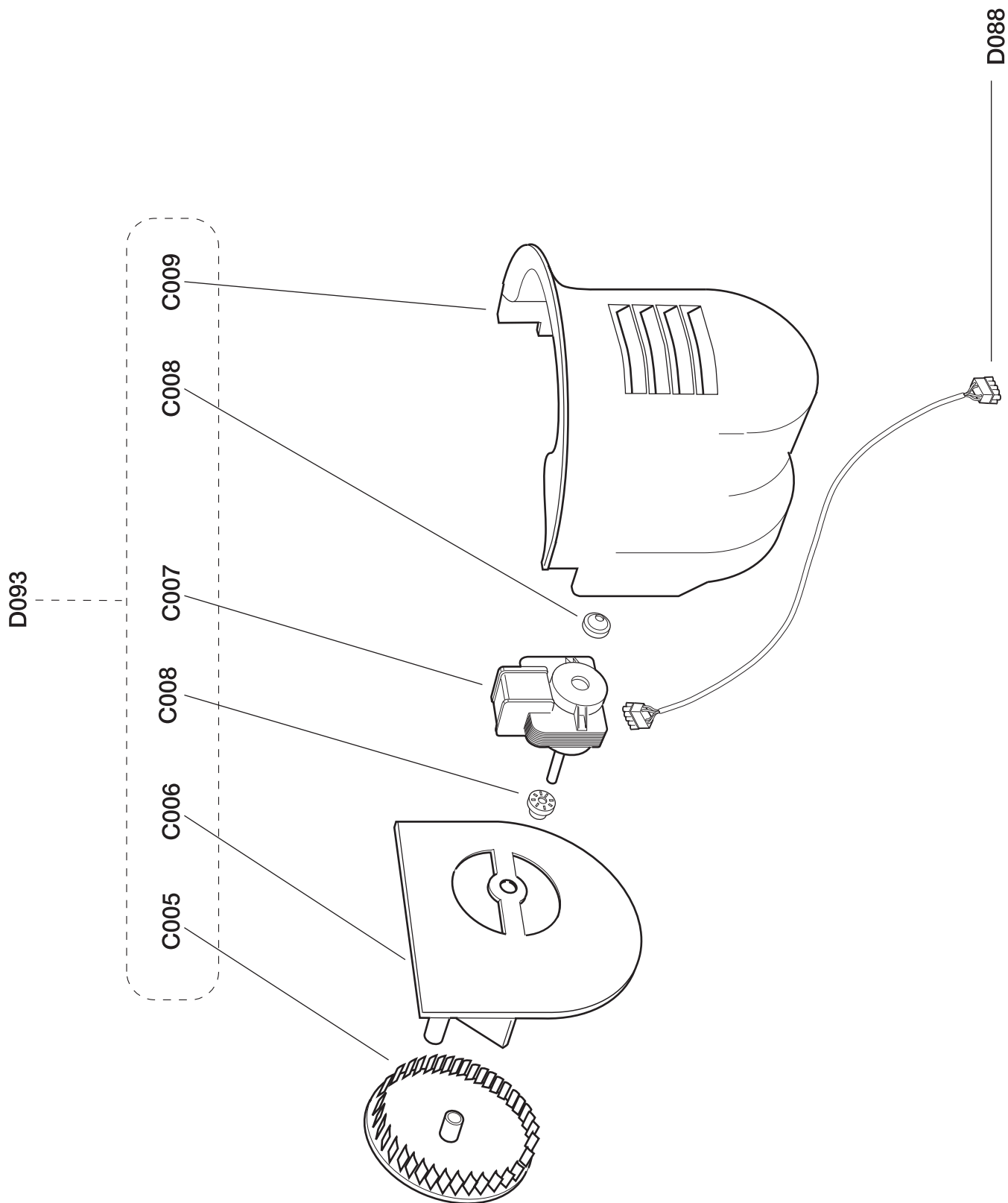
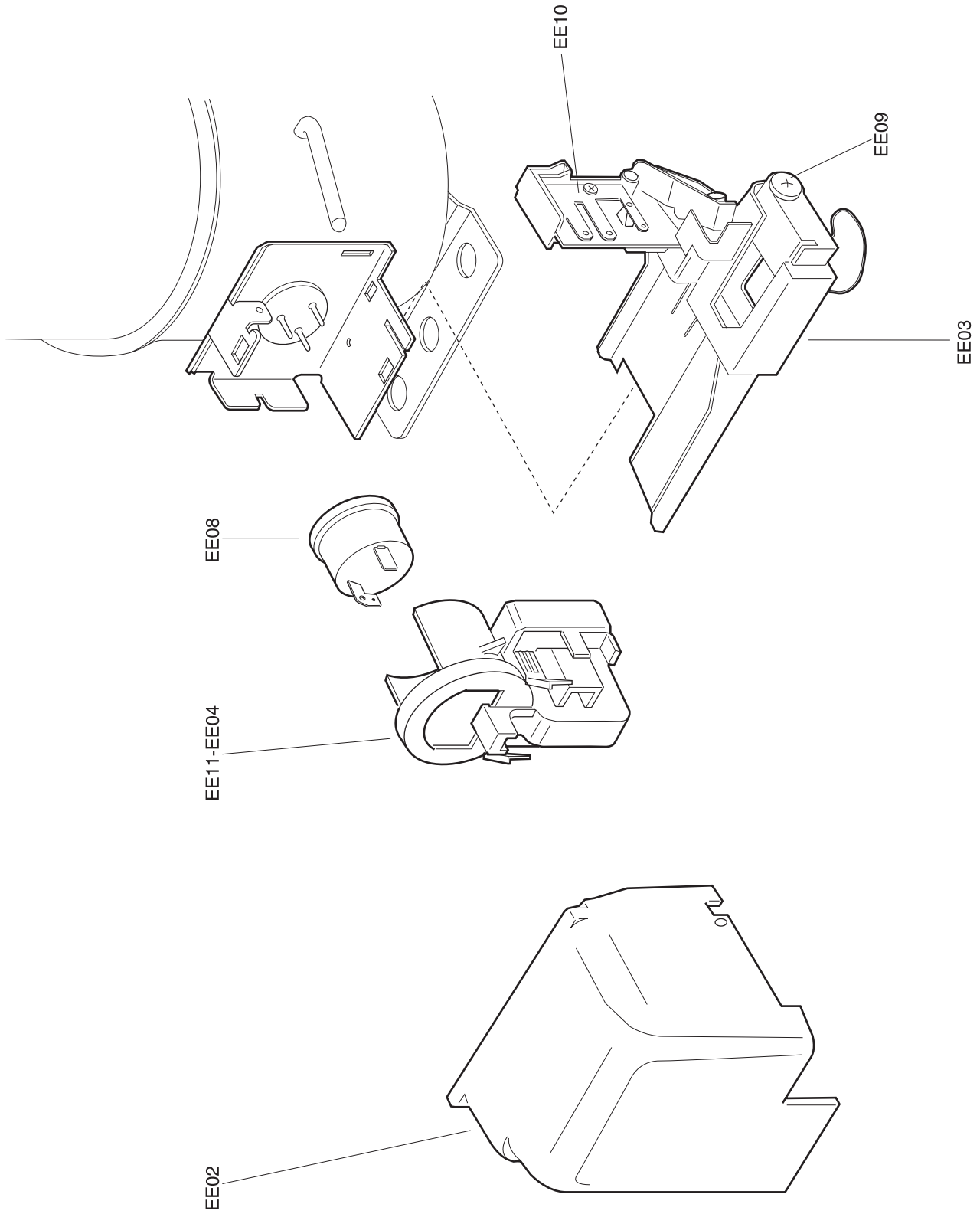
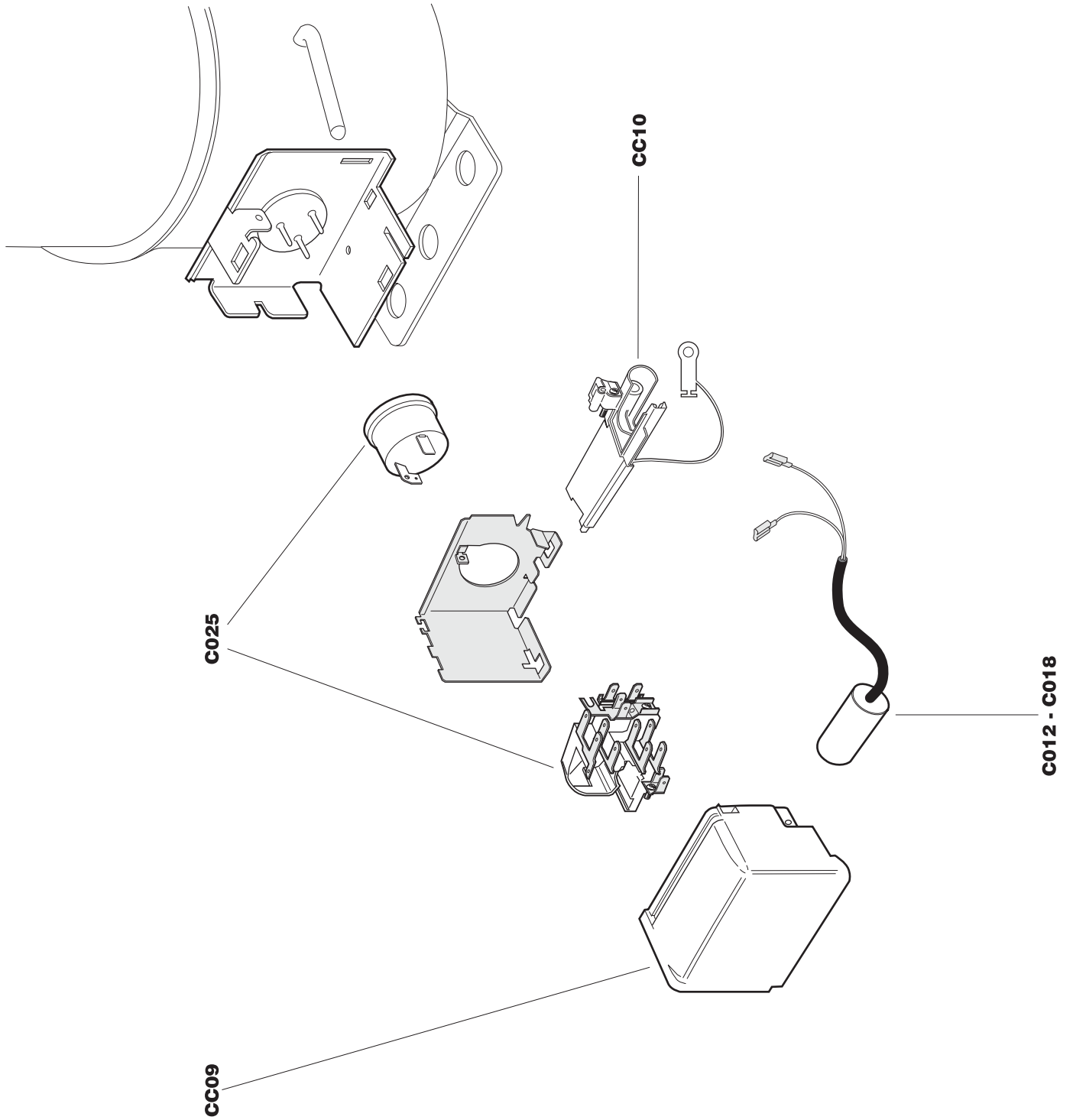


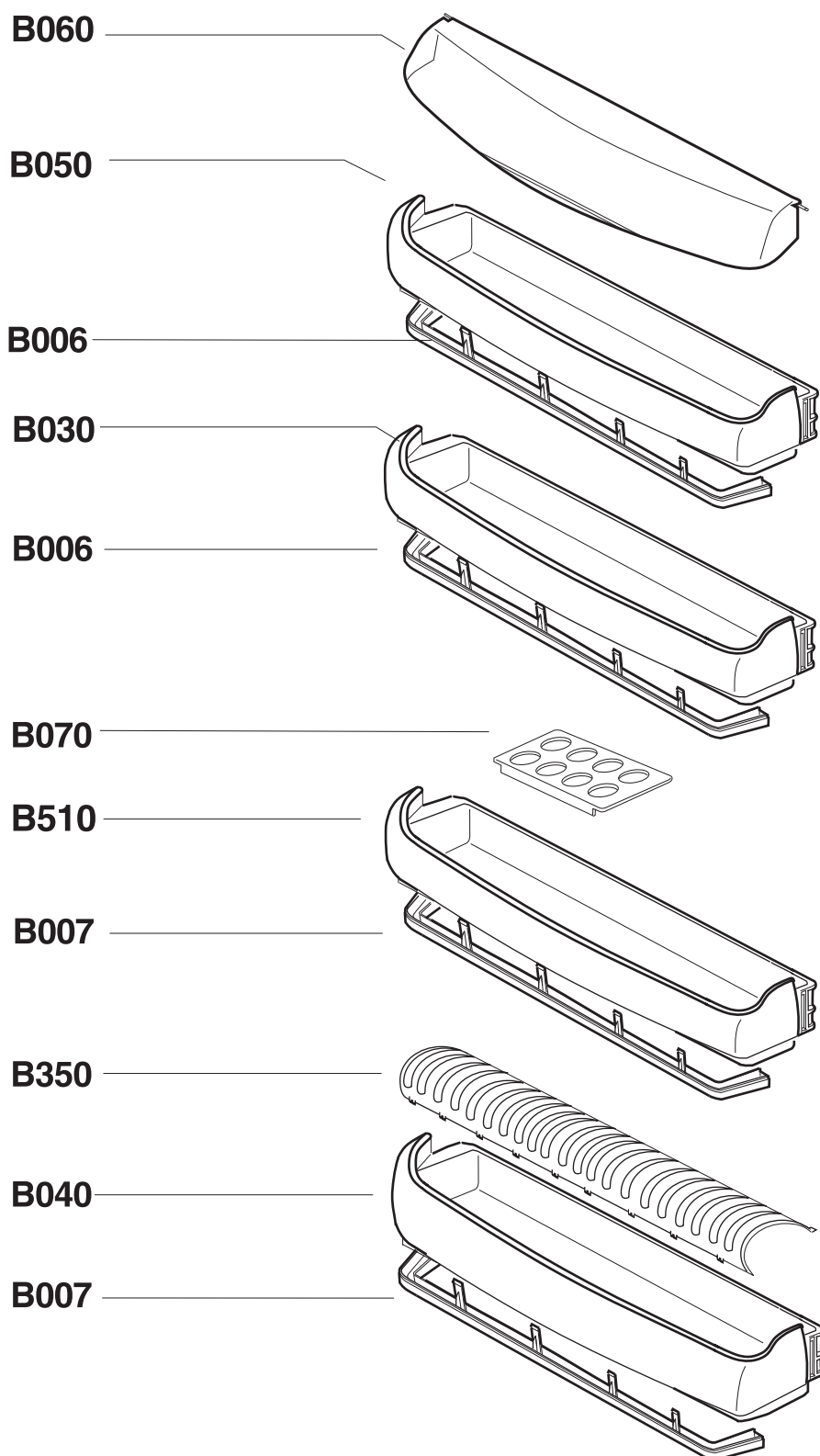
999016402



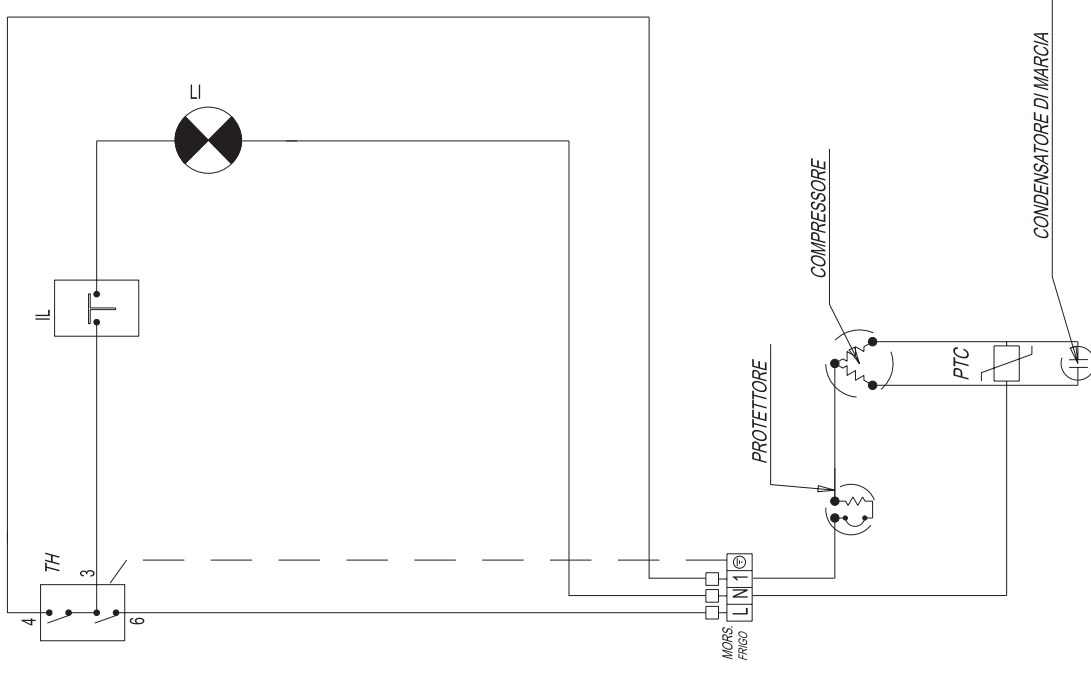
ASSIEME COMPRESSORE PER RICAMBI ASPERA - EMBRACO BP...BPM...EMT...
NBT...NBM...







**SCHEMA ELETTRICO GD23H GD24H GD28H IGD28H GO30BH
ML150H IML150H GF14H IGF14H GF22H IGF22H GL225H
IGL225H GO27BH (TH INTERNO)**



Antonio Merloni spa		UFFICIO TECNICO - Loc. Colle di Nocera 06025 NOCERA UMBRA (PG) - Italy Tel. 0742/8201 - Telefax 0742/820548		Derivato	0000000000
Denominazione		Disegnato	Controllato	Data	Assieme
SCHEMA ELETTRICO MONOPORTA DOPPIA PORTA COMBINATI TERM. 3 PUNTE ISOBUTANO		M. Marchi	Francolini	16-03-98	0000000000
		Scala	N.° C.T.		Note
			0000		
		Codice: 460602704		Disegno: E0004000	Progetto: 0000
A termine di legge ci riserviamo la proprietà di questo con divieto di uso e riproduzione					

Ersatzteilliste

Maschine 030980029 FRMPU ARD5 GL34FHT P ARDO MP34SH 220-240V 50HZ

<i>Ersatz.</i>	<i>Pos.Expl.</i>	<i>Beschreib.</i>	<i>Laufzeit</i>		<i>Men</i>
702105300	FRA010	SCHRANK MIT KUEHLZELLE	01/01/1900	31/12/4999	1
258004600	FRA020	KOMPRESSORTRAGER	01/01/1900	31/12/4999	1
442002400	FRA021	REINIGUNGSSTAB F. ABFLUSSKANAL	01/01/1900	31/12/4999	1
266002600	FRA030	BEFESTIGUNGSPLATTCHEN KOMPRESSOR	01/01/1900	31/12/4999	2
354019300	FRA033	HALTERUNG ROST KUEHLSCHRANK	01/01/1900	31/12/4999	20
532002600	FRA035	ANLASSKONDENSATOR KOMPRESSOR	01/01/1900	22/04/2007	1
532007500	FRA035	ANLASSKONDENSATOR KOMPRESSOR	22/04/2007	31/12/4999	1
248009900	FRA044	FLASCHENTRAEGERROST	01/01/1900	31/12/4999	1
246008700	FRA050	OBERES SCHARNIER DX	01/01/1900	31/12/4999	1
443004200	FRA073	STIFT UNTERES SCHARNIER	01/01/1900	31/12/4999	1
192020400	FRA074	SCHALLSCHLUCKENDER KITT	01/01/1900	26/01/2006	0,05
441018000	FRA100	BUCHSE OBERES SCHARNIER	01/01/1900	31/12/4999	2
499000100	FRA105	BEFORDERUNGSRAD	01/01/1900	31/12/4999	2
430026400	FRA106	BEFORDERUNGSRADZAPFEN	04/07/2001	31/12/4999	2
443003600	FRA106	BEFORDERUNGSRADZAPFEN	01/01/1900	04/07/2001	2
398283600	FRA107	SCHARNIER-KABELSCHUTZ SOCKEL RECHTS	30/11/2006	31/12/4999	1
398173100	FRA107	SCHARNIER-KABELSCHUTZ SOCKEL RECHTS	01/01/1900	30/11/2006	1

Ersatzteilliste

Maschine 030980029 FRMPU ARD5 GL34FHT P ARDO MP34SH 220-240V 50HZ

<i>Ersatzt.</i>	<i>Pos.Expl.</i>	<i>Beschreib.</i>	<i>Laufzeit</i>		<i>Men</i>
398173200	FRA108	SCHARNIER-KABELSCHUTZ SOCKEL LINKS	01/01/1900	30/11/2006	1
398283700	FRA108	SCHARNIER-KABELSCHUTZ SOCKEL LINKS	30/11/2006	31/12/4999	1
493101700	FRA130	TRENNPLATTE KUHLEZELLE	01/01/1900	31/12/4999	5
493061100	FRA140	GLASABDECKUNG GEMUSEFACH	01/01/1900	31/12/4999	1
398177900	FRA154	SOCKELEINSATZ RECHTS SCHARNIERSEITE	01/01/1900	30/11/2006	1
398177800	FRA155	SOCKELEINSATZ LINKS SCHARNIERSEITE	01/01/1900	30/11/2006	1
366018000	FRA170	SOCKEL	01/01/1900	31/12/4999	1
450001300	FRA180	VERSTELLBARER FUSS	01/01/1900	31/12/4999	2
720486800	FRA188	GESAMTHEIT GEHÄUSE FLEISCH+DECKEL+EINLEGEBODEN	01/01/1900	31/12/4999	1
276015301	FRA200	OBERES TOPTEIL	01/01/1900	31/12/4999	1
822007296	FRA210	BEDIENUNGSBLENDE	20/09/2005	31/12/4999	1
822007238	FRA210	BEDIENUNGSBLENDE	01/01/1900	20/09/2005	1
443003800	FRA280	ZAPFEN OBERES SCHARNIER	01/01/1900	31/12/4999	1
354027200	FRA290	BEDIENUNGSBLENDENHALTERUNG	01/01/1900	31/12/4999	1
441016200	FRA310	SCHARNIERBUCHSE UNTEN	01/01/1900	31/12/4999	2
402003200	FRA370	KOMPRESSORGUMMI	01/01/1900	31/12/4999	4
246008600	FRA590	OBERES SCHARNIER SX	01/01/1900	31/12/4999	1

<CONTINUE ...>

Ersatzteilliste

Maschine 030980029 FRMPU ARD5 GL34FHT P ARDO MP34SH 220-240V 50HZ

<i>Ersatz.</i>	<i>Pos.Expl.</i>	<i>Beschreib.</i>	<i>Laufzeit</i>		<i>Men</i>
246022800	FRA640	LINKES UNTERES SCHARNIER	01/01/1900	31/12/4999	1
246022700	FRA650	RECHTES UNTERES SCHARNIER	01/01/1900	31/12/4999	1
398254800	FRB006	PROFIL.OBERES TUERFACH	01/01/1900	31/12/4999	2
398254800	FRB007	PROFIL FLASCHENFACH	01/01/1900	31/12/4999	2
358013200	FRB030	DOSENBORD	01/01/1900	31/12/4999	1
358013100	FRB040	FLASCHENBORD	01/01/1900	31/12/4999	2
820028201	FRB050	BORD	01/01/1900	31/12/4999	1
330091500	FRB060	DECKEL FUER BUTTERFACH	01/01/1900	31/12/4999	1
398180600	FRB070	EIERFACH	01/01/1900	31/12/4999	1
340026100	FRB090	PROFIL GLASABDECKUNG GEMUSEFACH	01/01/1900	31/12/4999	1
368045900	FRB100	GROSSES GEMUSEFACH	01/01/1900	31/12/4999	2
350002000	FRB340	STOPFEN FUR ABLAGEFACH	01/01/1900	31/12/4999	1
398256200	FRB350	FLASCHENHALTERUNG	01/01/1900	31/12/4999	2
461302787	FRB480	BEDIENUNGS-HANDBUCH	01/01/1900	20/11/2005	1
461306224	FRB480	BEDIENUNGS-HANDBUCH	20/11/2005	31/12/4999	1
461306250	FRB480	BEDIENUNGS-HANDBUCH	20/11/2005	31/12/4999	1
402025100	FRC005	LUEFTERRAD	01/01/1900	31/12/4999	1

<CONTINUE ...>

Ersatzteilliste

Maschine 030980029 FRMPU ARD5 GL34FHT P ARDO MP34SH 220-240V 50HZ

<i>Ersatz.</i>	<i>Pos.Expl.</i>	<i>Beschreib.</i>	<i>Laufzeit</i>		<i>Men</i>
354017700	FRC006	LAGER MOTORVENTILATOR	01/01/1900	31/12/4999	1
512019900	FRC007	MOTORVENTILATOR	01/01/1900	31/12/4999	1
402003100	FRC008	GUMMI MOTORVENTILATOR	01/01/1900	31/12/4999	2
368018000	FRC009	GEHAEUSE MOTORVENTILATOR	01/01/1900	31/12/4999	1
402025600	FRC011	SCHALLDAEMPFENDER GUMMI FUER KOMPRESSOR	01/01/1900	31/12/4999	1
502035900	FRC025	MONOBLOCK WÄRMESCHUTZ+PTC+KLEMMENBRETT	11/06/2007	31/12/4999	1
502035900	FRC025	MONOBLOCK WÄRMESCHUTZ+PTC+KLEMMENBRETT	01/01/1900	11/10/2005	1
406013800	FRC040	TURDICHTUNG	01/01/1900	31/12/4999	1
350053000	FRC042	HANDLE FIXING SCREW COVER PLUG	01/01/1900	31/12/4999	2
322132800	FRC050	GRIFF	01/01/1900	31/12/4999	2
712472313	FRC380	KUEHLSCHRANKTUER KOMPL. OHNE RAHMEN	01/01/1900	31/12/4999	1
330090300	FRCC09	KLEMMENDECKEL ZANUSSI ITALY	01/01/1900	31/12/4999	1
398160300	FRCC10	KABELBEFESTIGUNG ZANUSSI ITALY	01/01/1900	31/12/4999	1
330058200	FRD010	LAMPENABDECKUNG	01/01/1900	28/05/2000	1
330071400	FRD010	LAMPENABDECKUNG	28/05/2000	31/12/4999	1
540000300	FRD020	LAMPE	01/01/1900	31/12/4999	1
398054900	FRD030	LAMPENFASSUNG	01/01/1900	31/12/4999	1

Ersatzteilliste

Maschine 030980029 FRMPU ARD5 GL34FHT P ARDO MP34SH 220-240V 50HZ

<i>Ersatzt.</i>	<i>Pos.Expl.</i>	<i>Beschreib.</i>	<i>Laufzeit</i>		<i>Men</i>
526013600	FRD060	THERMOSTAT	01/01/1900	31/12/4999	1
528001202	FRD070	LICHTSCHALTER	29/05/2000	31/12/4999	1
528001800	FRD070	LICHTSCHALTER	01/01/1900	29/05/2000	1
398135500	FRD080	NOCKEN FUER DRUCKKNOPF	01/01/1900	31/12/4999	1
808077100	FRD090	THERMOSTAT-DREHSCHALTER	29/05/2000	31/12/4999	1
808054501	FRD090	THERMOSTAT-DREHSCHALTER	01/01/1900	29/05/2000	1
730013300	FRD093	GESAMTHEIT MOTOR-LÜFTERR.	01/01/1900	31/12/4999	1
368019800	FRD110	THERMOSTATFACH	29/05/2000	31/12/4999	1
368016300	FRD110	THERMOSTATFACH	01/01/1900	29/05/2000	1
466000117	FRD119	DOKUMENT FÜR GERÄUSCHE KNALLEN BEI EINSCHALTEN	01/01/1900	31/12/4999	1
508003400	FRD120	SPEISEKABEL	01/01/1900	31/12/4999	1
998000102	FRD130	KUHLSCHRANK KOMPRESSOR	01/01/1900	31/12/4999	1
398147600	FRD140	KONDENSWASSER-AUFFANGWASSER KUHLSCHRANK	01/01/1900	31/12/4999	1
494012900	FRD170	KONDENSATOR	01/01/1900	31/12/4999	1
510117100	FRD190	VERKABELUNG	01/01/1900	28/05/2000	1
510152100	FRD190	VERKABELUNG	28/05/2000	31/12/4999	1
499011400	FRD330	ENTWASSERUNGSFILTER	01/01/1900	03/06/2001	1

Ersatzteilliste

Maschine 030980029 FRMPU ARD5 GL34FHT P ARDO MP34SH 220-240V 50HZ

<i>Ersatzt.</i>	<i>Pos.Expl.</i>	<i>Beschreib.</i>	<i>Laufzeit</i>		<i>Men</i>
499019000	FRD330	ENTWASSERUNGSFILTER	03/06/2001	31/12/4999	1
428001000	FRD350	KONDENSATOR-ENTFERNUNGSSTUCK	01/01/1900	31/12/4999	2
354004200	FRD360	ENTFERNUNGSSTUCKHALTERUNGHINTEN KONDENSATOR	01/01/1900	31/12/4999	2
224001400	FRD470	KUPFERROHR F.FREONVERSORGUNG	30/01/2001	24/02/2003	1
224000200	FRD470	KUPFERROHR F.FREONVERSORGUNG	01/01/1900	30/01/2001	1
548008000	FREE11	MAGNETISCHER ANLASSER PLUS KLEMMENBRETT ASPERA BP	01/01/1900	31/12/4999	1
460602704	FRZ000	SCHALTPLAN	01/01/1900	31/12/4999	1