

GEWERBETROCKNER

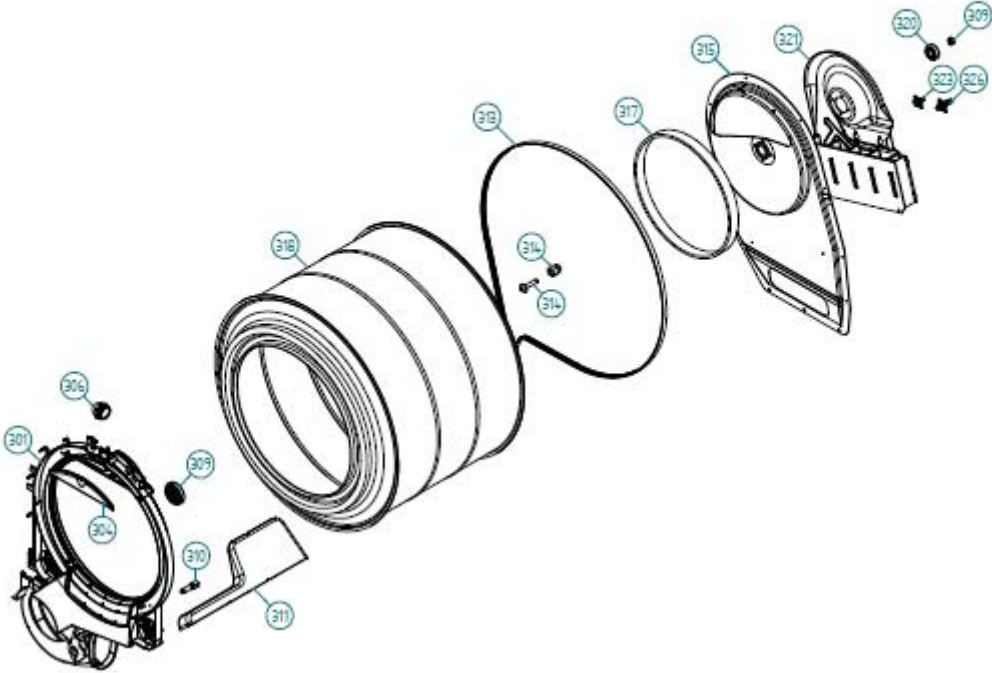
6,5kg

ABLUFTAUSFÜHRUNG



GEBRAUCHSANWEISUNG ZU ERSATZTEILEN

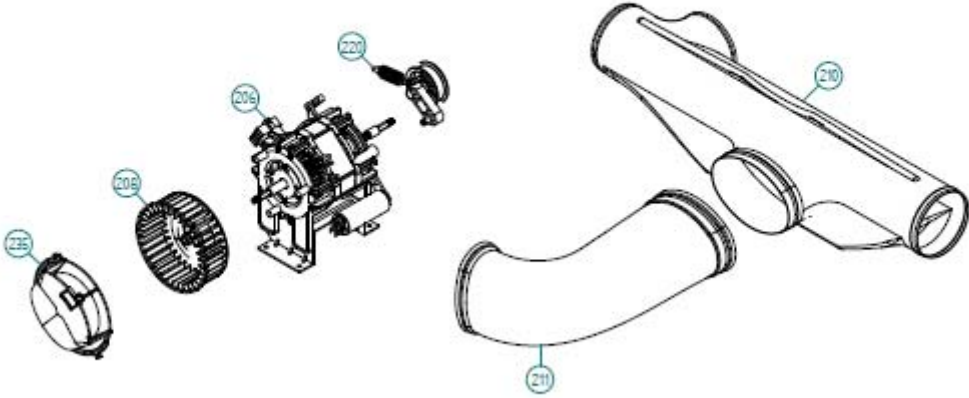
548250
Datum der Herausgabe: 27.10.2010



Walzen und zusammenhängende Teile

Ablüftung (400 V) BE - Titanium FI

Position	Ersatzteil-Nr.	Beschreibung	Menge	Komment.
301	8801322	VORDERRAHMEN TD60	1 Stk.	
301	8083949-49	VORDERRAHMEN	1 Stk.	
304	8061932-49	DECKEL DER HÜLSE DER KONTROLLLAMPE, GRAU UL4	1 Stk.	
306	8061887	ZYLINDER DER KONTROLLLAMPE ULTEM TD20 UL4	1 Stk.	
309	8052622	SATZ DER TRAGWALZEN	2 Stk.	
309-a	8901337	MUTTER 8,4X16 HB 200 GALV	2 Stk.	
309-b	8901193	SICHERUNGSMUTTER 8 BH8 GALV	2 Stk.	
309-c	8901028	SCHRAUBEN M6 8,8 M8x25 FZB	2 Stk.	
310	8083344	THERMISTOR TD	1 Stk.	
311	8052589-49	SCHAUFEL TD	2 Stk.	
311-a	8902099	SCHRAUBE PTK 50X14 WN1452 FZB T20	5 Stk.	
313	8801267	SATZ DES LAUFRIEMENS UND FEDERSPANNERS	1 Stk.	
313	8088503	LAUFRIEMEN 7PH 1970 5D	1 Stk.	
314	8052632	LAGERHÜLSE	1 Stk.	
314-a	8901130	SCHRAUBE A4-MVBF M8X40 7,9-8,0 HG	1 Stk.	
315	8076335	HINTERER PANEEL INNENAUSFÜHRUNG TD25	1 Stk.	
317	8083190	FILZDICHTUNG HINTEN MIT SCHAUM	1 Stk.	
318	8079449	WALZENSATZ TD	1 Stk.	
318	8079493	WALZENSATZ TD	1 Stk.	
320	8004439	KUGELLAGER SKF 6202-2Z/C3Q66	1 Stk.	
321	8082932	HEIZKÖRPER 3000W	1 Stk.	
321-a	8900369	SCHRAUBE RTS 4,8X13 FZB T25	2 Stk.	
321-b	8901415	SICHERUNGSUNTERLAGE AZ 5,3 GALV	2 Stk.	
323	8079200	THERMOSTAT 135C TD	1 Stk.	
326	8077385	THERMOSTAT 150C 1/2"	1 Stk.	



Unterteil

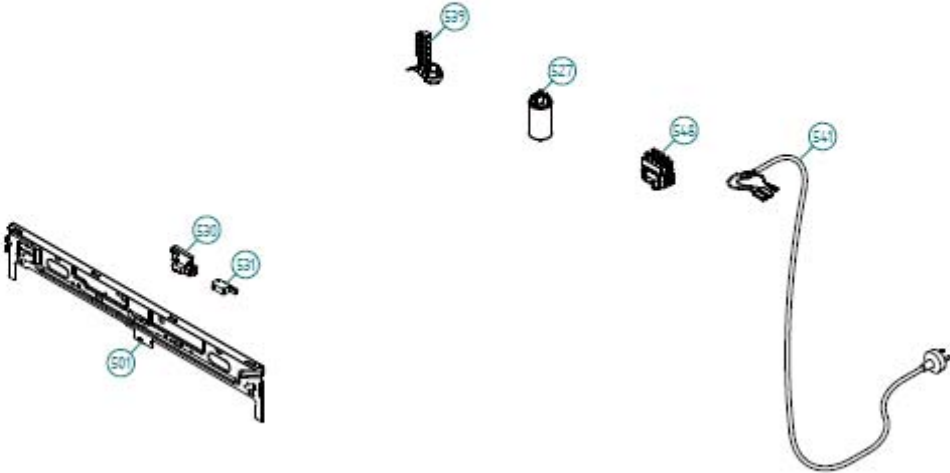
Ablüftung (400 V) BE - Titanium FI

Position	Ersatzteil-Nr.	Beschreibung	Menge	Komment.
206	8061824	MOTOREINHEIT TD20	1 Stk.	
206-a	8901969	SCHRAUBE MRT-TT 5x12 FZB T20	4 Stk.	
206-b	8080119	KONDENSATOR 8UF 450V P2 CLASS	1 Stk.	Motor für IBMEI
208	8065797	LÜFTERPROPELLE 120 MM UL4	1 Stk.	
210	8052638	T-ABLUFTRÖHR UL4	1 Stk.	
211	8052639	ABLUFTKNIE UL4	1 Stk.	
220	8801214	SPANNRAHMEN MIT KUGELLAGER	1 Stk.	
235	8077484-49	DECKEL DES LÜFTERS	1 Stk.	

Gehäuse

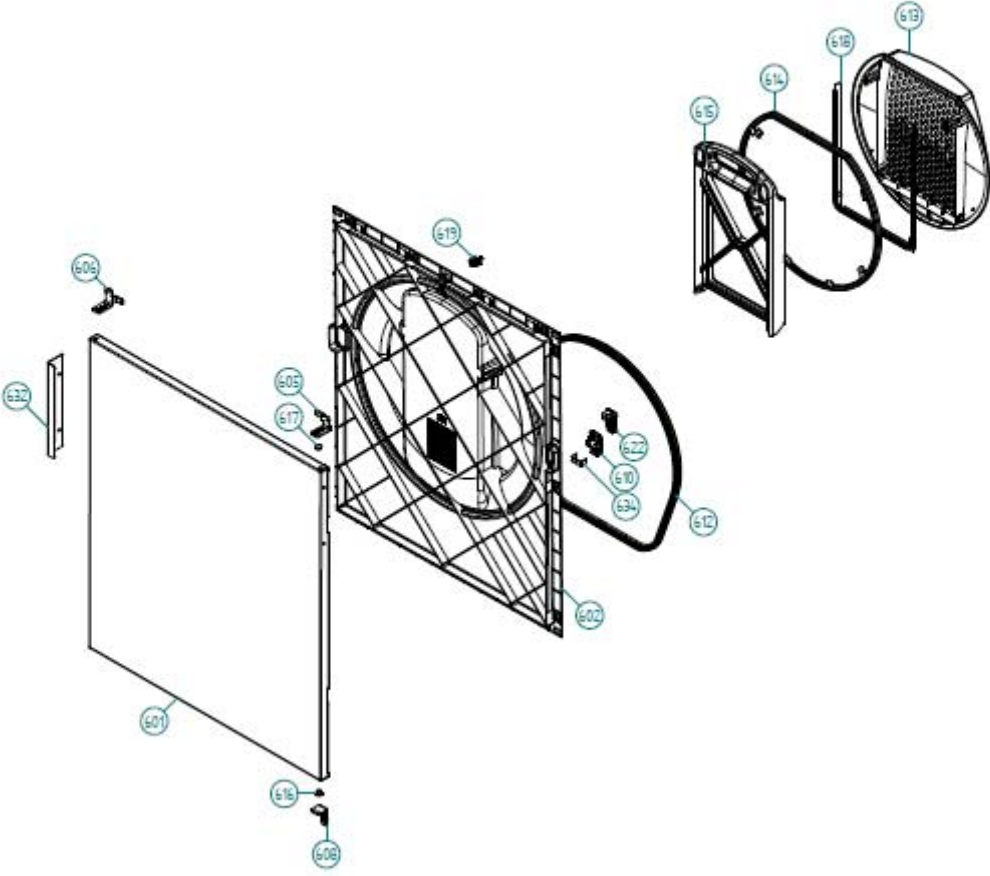
Ablüftung (400 V) BE - Titanium FI

Position	Ersatzteil-Nr.	Beschreibung	Menge	Komment.
101	8061817-81	OBERER DECKEL, GRAU, METALL	1 Stk.	
101-a	8900338	SCHRAUBE ersetzt 8902362	3 Stk.	
101-b	8901413	SICHERUNGSUNTERLAGE AZ 4,3 GALV	2 Stk.	
107	8061763	RILLE FÜR DAS VORDERBLECH / OBERER DECKEL	2 Stk.	
108	8061916	KABELHALTER WMD20 UL4	1 Stk.	
112	8084382-C-81	VORDERSEITE	1 Stk.	
112-a	8900338	SCHRAUBE ersetzt 8902362	2 Stk.	
112-b	8900327	SCHRAUBE- RTS ST 4,2X13 FZB T20	4 Stk.	
119	8076080-81	UNTERGESTELL	1 Stk.	
123	8076075-81	DECKEL DES LÜFTERS	1 Stk.	
127	8052641	ABLUFTRÖHR KURZ UL4	1 Stk.	
128	8052640-81-UL	DECKEL DES ABLUFTRÖHRS, GRAU UL4	2 Stk.	
129	8064115	LUFTSCHLAUCH MIT KABEL	1 Stk.	
130	8053980	DECKEL DER SPITZE, FÜR DIE OBERFLÄCHE BEHANDELT	2 Stk.	
132	8064114	SCHALE, SELBSTKLEBEND, IM SACK (2 Stk.)	1 Stk.	
134	8076336-A	HINTERER PANEEL INNEN	1 Stk.	
134-a	8900338	SCHRAUBE ersetzt 8902362	10 Stk.	
136	8083561	KABELHALTER TD	1 Stk.	
139	8061618	UNTERSEITE WMD20	1 Stk.	
140	8059334	GUMMIFUSS D35xM10 INC. NUT	4 Stk.	
141	8801175-81	TEIL DES LINKEN SEITENBLECHS, TD20 EXH	1 Stk.	
142	8801176-81	TEIL DES RECHTEN SEITENBLECHS, TD20 EXH	1 Stk.	



Ablüftung (400 V) BE - Titanium FI

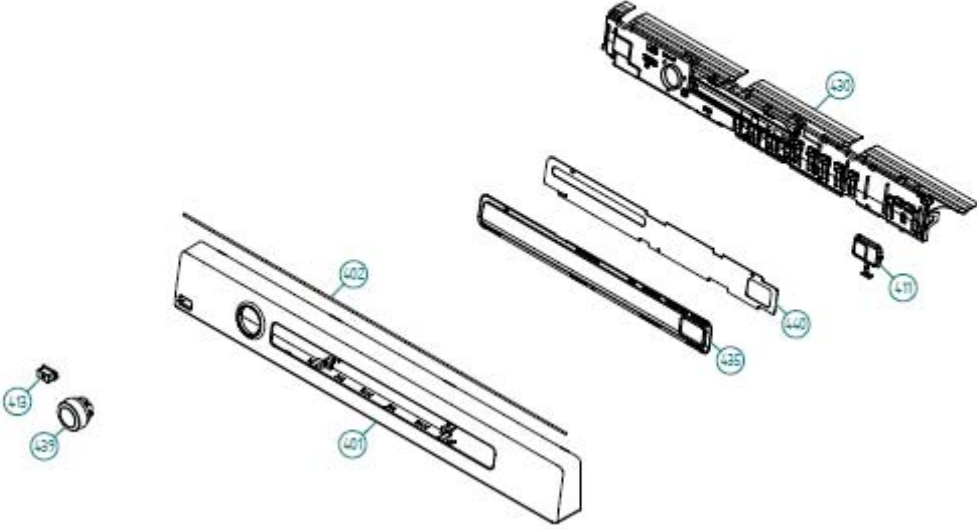
Position	Ersatzteil-Nr.	Beschreibung	Menge	Komment.
501	8076029	VORDERER TRÄGER	1 Stk.	
501-a	8900338	SCHRAUBE ersetzt 8902362	2 Stk.	
501-b	8901413	SICHERUNGSUNTERLAGE AZ 4,3 GALV	2 Stk.	
527	8076202	EMC-FILTER MIT INDUKTOR	1 Stk.	
527-a	8901155	MUTTER M6M8 BH8 GALV	1 Stk.	
527-b	8901419	SICHERUNGSUNTERLAGE AZ 8,4 GALV	1 Stk.	
529	8079845	KABELSATZ NTC-V TD UL4	1 Stk.	
529	8083027	KABELSATZ EL TD UL4	1 Stk.	
529	8082567	KABELSATZ TD UL4	1 Stk.	
529	8083019	KABELSATZ LB TD UL4	1 Stk.	
529	8083195	KABELSATZ MO RA TD60.C	1 Stk.	
529	8083570	KABEL RA-MO-RB-R34 TD60.C	1 Stk.	
530	8077519	KONSOLE FÜR TÜRSCHALTER	1 Stk.	
531	8073836	TÜR MIT MIKROSCHALTER	1 Stk.	
539	8061660	KLEMMLEISTE MIT FÜNF POLEN	1 Stk.	
539-a	8901097	SCHRAUBE MRT-TT 4X10 FZB T20	1 Stk.	
541	8078983	SPEISEKABEL 5X1.5X2000 90C	1 Stk.	
548	8064179	SCHALTSCHÜTZ 4S 50/60HZ	1 Stk.	



Außentür

Ablüftung (400 V) BE - Titanium FI

Position	Ersatzteil-Nr.	Beschreibung	Menge	Komment.
601	8076033-KK81	AUSSENTÜR	1 Stk.	
601-a	8900352	SCHRAUBE- RTS ST 4,2X13 FZB TORX/J	6 Stk.	
602	8083557-49	TÜR, INNENTEIL	1 Stk.	
602-a	8902068	SCHRAUBE PTK 40X14 WN1453 PF FZB	5 Stk.	
605	8077599-81	OBERES TÜRBAND RECHTS	1 Stk.	
605-a	8900327	SCHRAUBE- RTS ST 4,2X13 FZB T20	3 Stk.	
606	8079489-81	OBERES TÜRBAND LINKS	1 Stk.	
606-a	8900327	SCHRAUBE- RTS ST 4,2X13 FZB T20	3 Stk.	
608	8076032-81	UNTERES TÜRBAND	1 Stk.	
608-a	8901097	SCHRAUBE MRT-TT 4X10 FZB T20	2 Stk.	
610	8080101-49	MAGNETISCHES SCHLOSS	1 Stk.	
610-a	8902087	SCHRAUBE PTK 40X14 WN1452 FZB T20	1 Stk.	
612	8082978	TÜRDICHTUNG TD60	1 Stk.	
613	8079750-49	FILTERHALTER	1 Stk.	
614	8065274	KONSOLE DES DICHTUNGSFILTERS	1 Stk.	
615	8077490-49	CUPANIN-FILTER	1 Stk.	
616	8061865-81	LAGER DES TÜRBANDS, GRAU	2 Stk.	
617	8061953-81	TÜR-SPERRHACKEN, GRAU	1 Stk.	
618	8079247	KONSOLE DES DICHTUNGSFILTERS, INNEN	1 Stk.	
619	8077488-49	TÜRZAPFEN	1 Stk.	
622	8076079-49	DECKEL DES SCHLOSSES / SPERRHACKENS	1 Stk.	
632	8083380-81	HALTER TD60.C	1 Stk.	
634	8081680	MAGNETISCHE KLINKE DER ZINNPLATTE	1 Stk.	



Steuerpaneel

Ablüftung (400 V) BE - Titanium FI

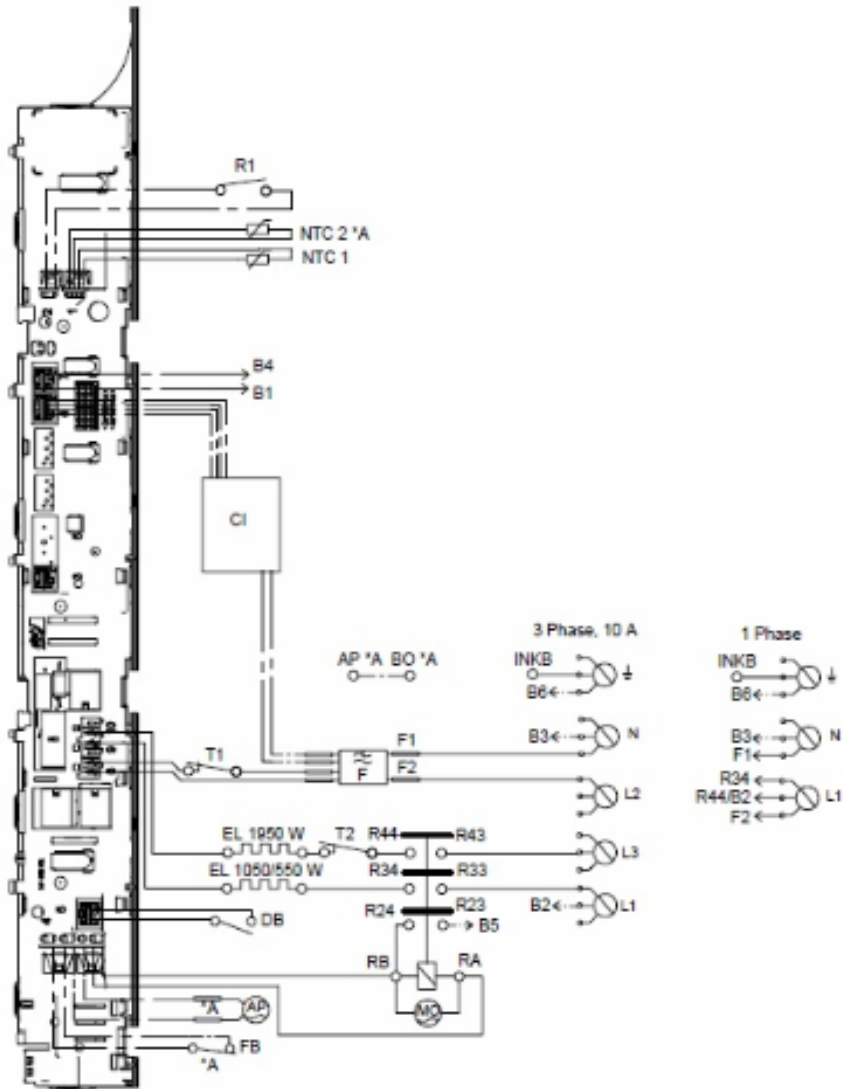
Position	Ersatzteil-Nr.	Beschreibung	Menge	Komment.
401	8080887-69	PANEEL WMD60.2 MECH.	1 Stk.	
402	8079749	O-RING, SCHNUR AUS ZELLULOSE	1 Stk.	
411	8081749-69	TASTE START/STOP	1 Stk.	
413	8081710-69	HAUPTSCHALTER WMD60.2	1 Stk.	
430	8080629	STEUERUNGSEINHEIT TD60.C	1 Stk.	
435	8083316	LINSE 0-MÖGLICHKEITEN WMD60.2	1 Stk.	
439	8083075-69	DREHKNOPF OEM WMD60.2	1 Stk.	
440	8083375-81	ZIERPLATTE 0-MÖGLICHKEITEN WMD60.C	1 Stk.	
469	8083064	KABELSATZ MÜNZEN WMD60.C	1 Stk.	
469	8086440	KABELSATZ, MÜNZENBOX	1 Stk.	

DRÄHTE IN ALLEN MASCHINEN
INNENVERBINDUNG
DRÄHTE IN EINIGEN MASCHINEN
* KONDENSMASCHINE

KABELPOSITIONEN
1: THERMISTOR
2: RADIALSCHALTER
4: MOTOR, ABLAUFPUMPE, SCHWIMMSCHALTER
5: TÜRSCHALTER
6: KOMMUNIKATIONSSCHNITTSTELLE
7: MÜNZENZÄHLER
8: EINSPEISUNG
9: HEIZKÖRPER

WIDERSTAND BEI ZIMMERTEMPERATUR (CA. 20 °C / 68 °F)
WERTE VON +/-10% GELTEN ALS NORMAL

F: FILTER ZUR UNTERDRÜCKUNG DER FUNKSTÖRUNG	680 K Ohm
NTC 1: THERMISTOR 1	4 - 6 K Ohm
NTC 2: THERMISTOR 2:	4 - 6 K Ohm
AP: ABLAUFPUMPE:	111 Ohm
EL: HEIZKÖRPER 550 W	91,4 Ohm
EL: HEIZKÖRPER 1050 W	45,3 Ohm
EL: HEIZKÖRPER 1950 W	20,5 Ohm
MO: MOTOR	
T1: THERMOSTAT, ÜBERHITZUNG (ERHITZER)	
T2: THERMOSTAT, ÜBERHITZUNG (ERHITZER)	
FB: SCHWIMMSCHALTER	
DB: TÜRSCHALTER	
R1: RADIALSCHALTER	
CI: KOMMUNIKATIONSSCHNITTSTELLE	



3 Phase, 10 A

1 Phase



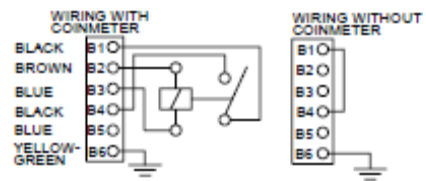
SERVICEANGEBOT

EINSPEISUNG AUSSCHALTEN (S1)
 MIN. 5 SEKUNDEN WARTEN
 S2 DRÜCKEN
 EINSPEISUNG EINSCHALTEN (S1)
 FÜNF MAL S2 DRÜCKEN, ZUM SERVICEANGEBOT WECHSELN

MIT STOP (S3) WIRD DIE EINSTELLUNG GEÄNDERT
 DURCH DAS DREHEN DES RINGES WIRD EINE ÄNDERUNG DES WAHLS
 VORGENOMMEN
 MIT START (S2) WIRD DIE EINSTELLUNG GESPEICHERT UND DAS
 SERVICEANGEBOT VERLASSEN

ANGEBOT EINSTELLUNG DES BENUTZERS

EINSPEISUNG AUSSCHALTEN (S1)
 MIN. 5 SEKUNDEN WARTEN
 S3 DRÜCKEN
 EINSPEISUNG EINSCHALTEN (S1)
 S3 FÜNF MAL DRÜCKEN, ZUM ANGBOT WECHSELN



LEITUNG MIT MÜNZENZÄHLER LEITUNG OHNE MÜNZENZÄHLER
 SCHWARZ
 BRAUN
 BLAU
 SCHWARZ
 BLAU
 GELBGRÜN

2009-12-03

ZEICHNUNG DES KREISES TD60.C

80 807 14 - 01