

EUDORA SOBA Vertriebs GmbH
Gunskirchner Straße 19
4600 Wels
Tel. 07242/485
www.eudorasoba.at

Ersatzteil-Preisliste in € exkl. MwSt

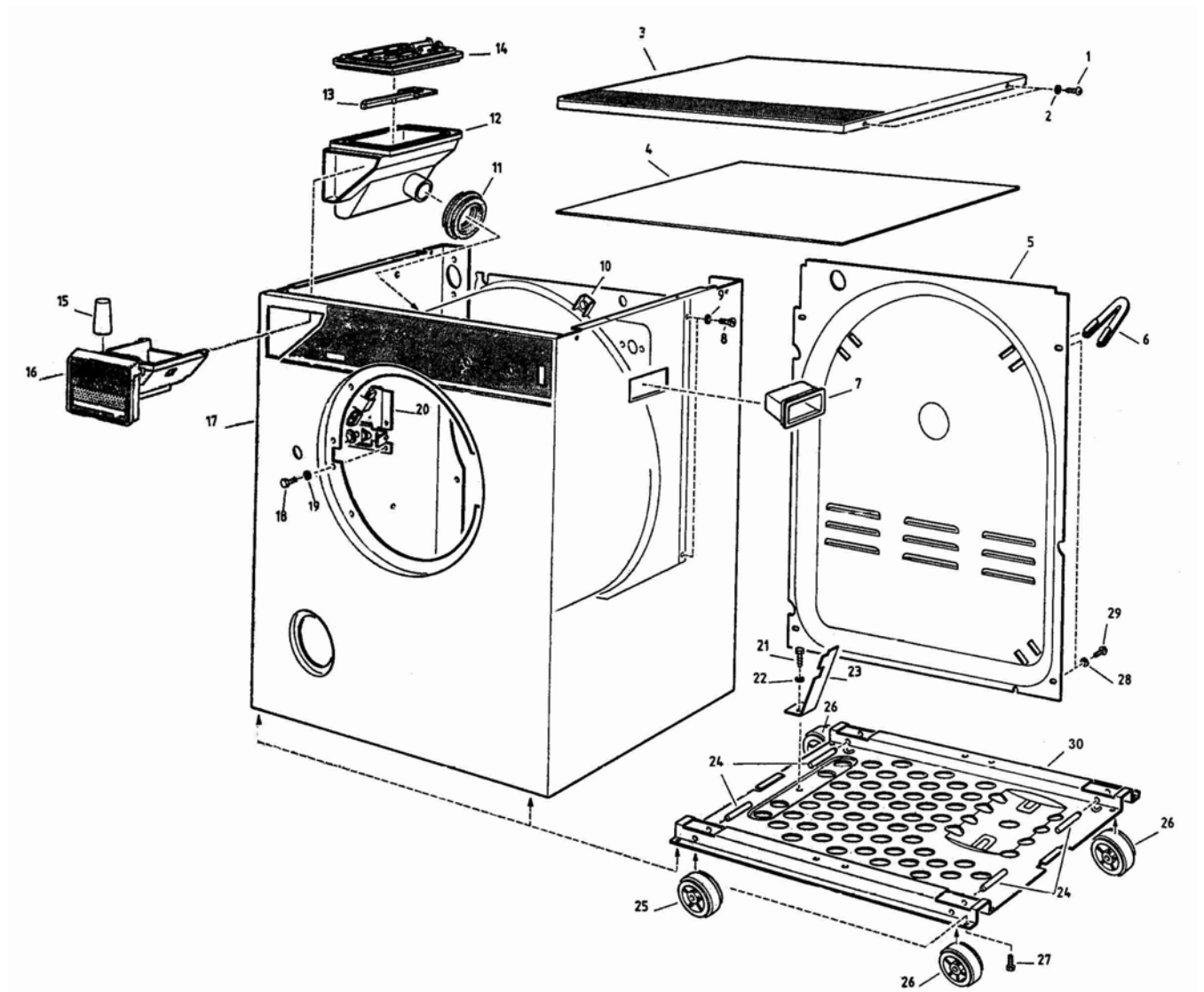
Maschinentypen: Waschautomat GK340



ArtNr / Maschinentyp

Seriennummer von ... bis

GK 340: Goldkind 340 (1. Ausführung)

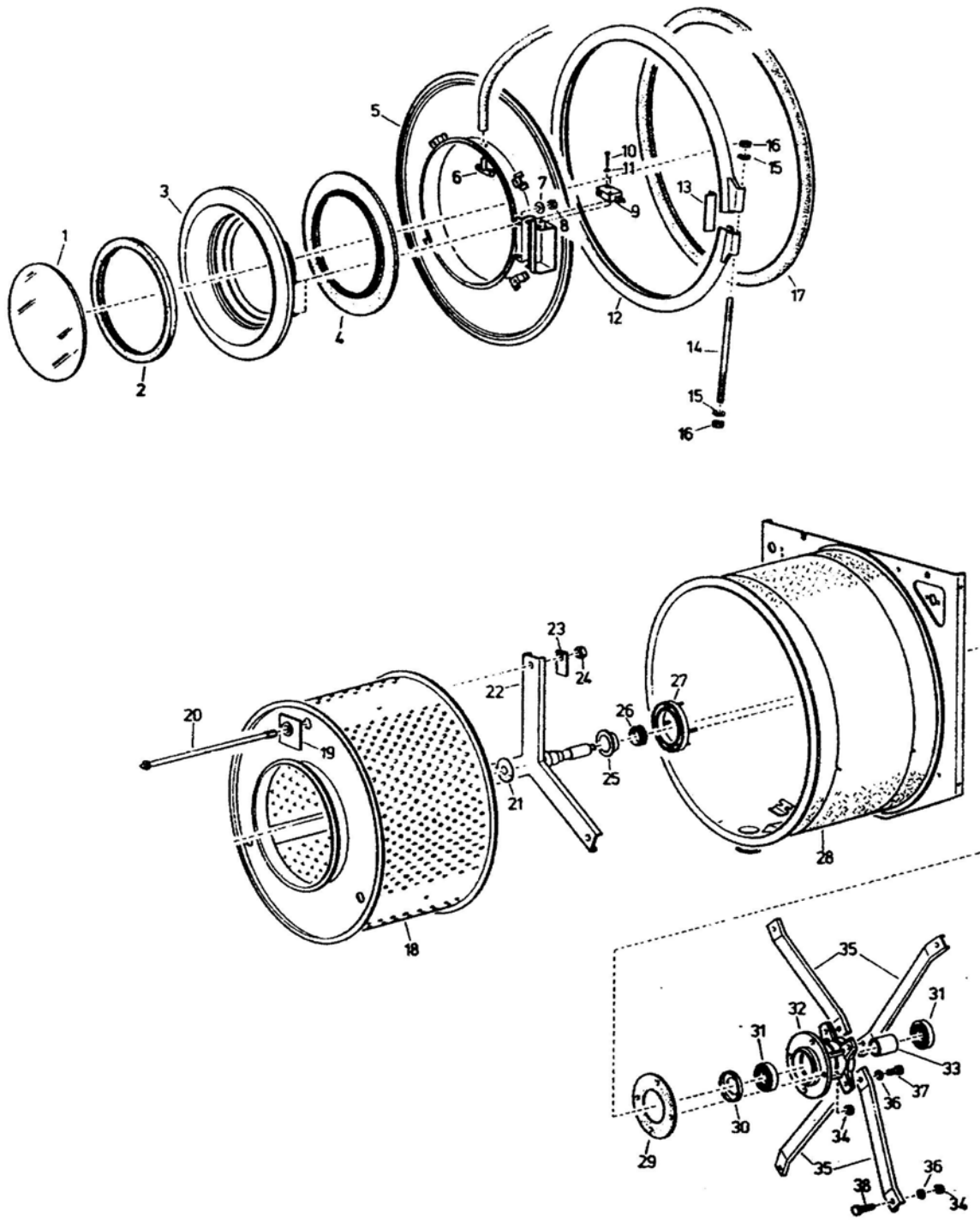


Tafel 1

gültig ab 01.08.2005

Waschautomat GK340

Pos in Tafel	ArtikelNr	Bezeichnung	Seriennummer von ... bis	Preis in €
3	A219074I01	Manteldeckel weiß GK340		38,00
3	A219224001	Progr.Schild silber EU 340		27,00
5	A119073002	Rückwand GK340		24,00
6	A419121001	Schlauchaufhänger BN/GK		2,50
7	A419072B01	Haltegriff, weiß RAL 9016		3,00
9	014300	Faconscheibe NR 5		1,00
10	A518164001	Versteifungsbügel Beh.GK		3,00
11	A418163001	Manschette GK		2,50
12	A118152001	Waschmittelkammer GK340		12,00
13	A318158001	Leiste GK 340 (WM-Kammer)		0,70
14	A218257000	Waschmittelkammer-Oberteil GK		6,00
15	A418157002	Saugheber GK		2,00
16	A018154H00	WM-Lade GK schwarz		10,00
16	A419223001	Aufkleber silber (A,D,F,GUS,PL)		4,00
17	A219222001	Frontschild silber EU 340 A,D L.A.		27,00
20	031701	Relais 2 HT 1311-Z	370.001	24,00
20	A031707	Relais 1713 UMBAU	383.883	22,00
20	A225099H00	xTürverschuß o.M.GK schwarz	384372	12,46
20	031709	Relais 2 HT 1352	401.022	18,00
20	031712	Relais 683 P10 ETA 4 A	410.103	18,00
24	A419019001	Radachse GK/BN		2,00
25	A419078002	Rad klein exzentrisch		3,50
26	A419078001	Rad klein zentrisch		3,50
30	A119093002	Bodenplatte EU 340		24,00

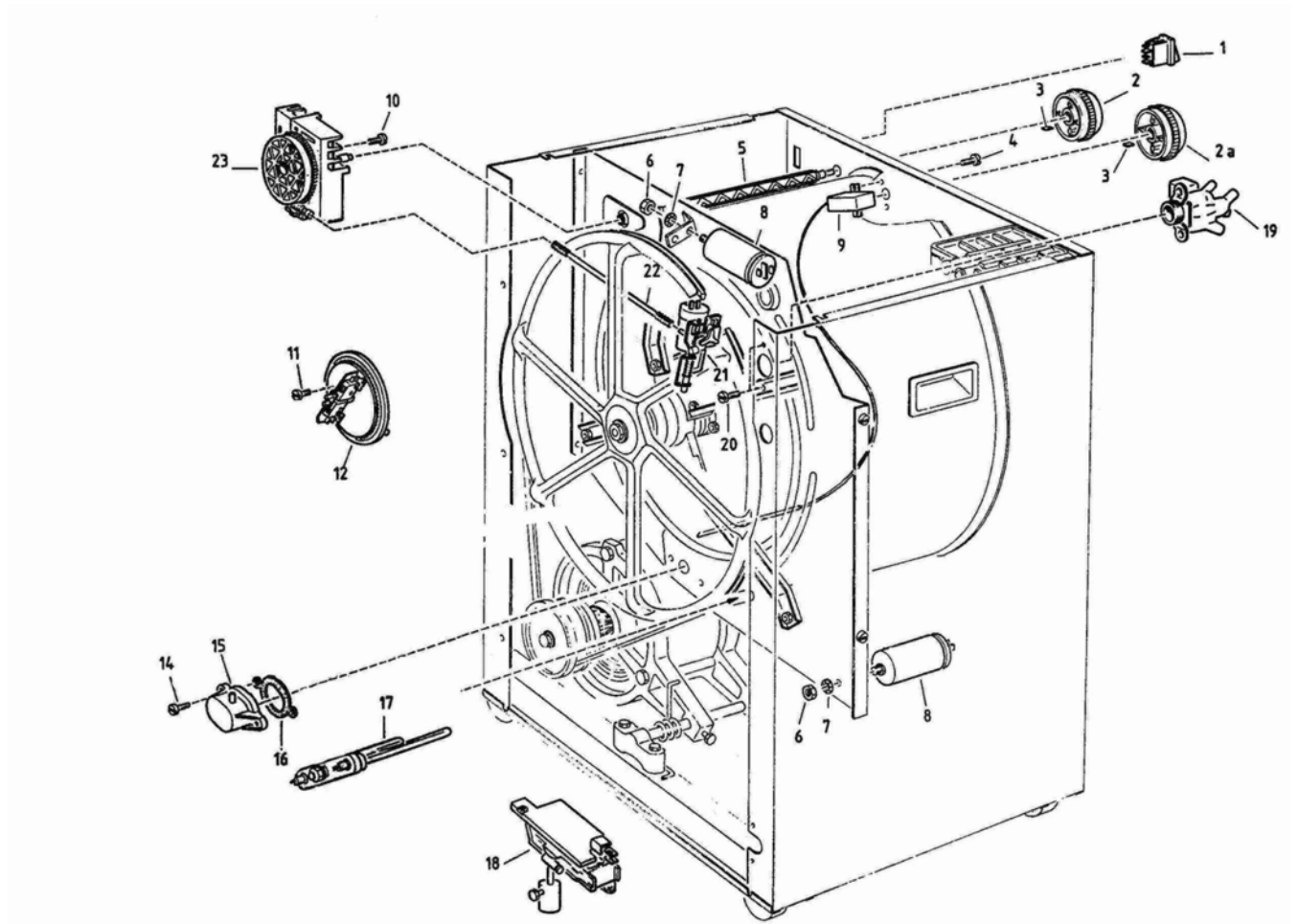


Tafel 2

gültig ab 01.08.2005

Waschautomat GK340

Pos in Tafel	ArtikelNr	Bezeichnung	Seriennummer von ... bis	Preis in €
1	A425052002	Türglas GK		8,00
2	A325034001	Glasdichtung GK 1706		8,00
3	A225039000	Tür kpl. 340 geschl		47,00
3 a	A418033001	Scharnierbogen Bl.kpl.GK340/BN		7,00
4	A325038001	Türdichtung 7643 GK/BN		17,00
5	A118024001	Behälterdeckel m.Türsch.Blech		55,00
6	A418013001	Einspüldüse GK 1.A		3,50
9	031009	Mikroschalter Honeywell V5 C11		9,00
12	A418076002	Spannring GK/BN350/351/352		12,00
14	011029	SHR6KT EN1662-M8x110x50		1,00
17	A318050002	Behälterdichtung GK		8,00
26	018101	V-Ring V-30S (Hauptlager)		3,50
27	A418091001	Flansch für Lagerbock kpl.GK		7,00
28	A118062000	Behälter kpl GK340 1.A.		110,00
29	A418082001	Dichtung f.Flansch 1707 GK		3,00
30	A418298001	V-Ring Schüssel V25		2,50
32	A318079002	Lagerbock kpl.EU340 V30 Bl.Antr.		66,00
35	A418088001	Lagerbockstrebe GK		3,50

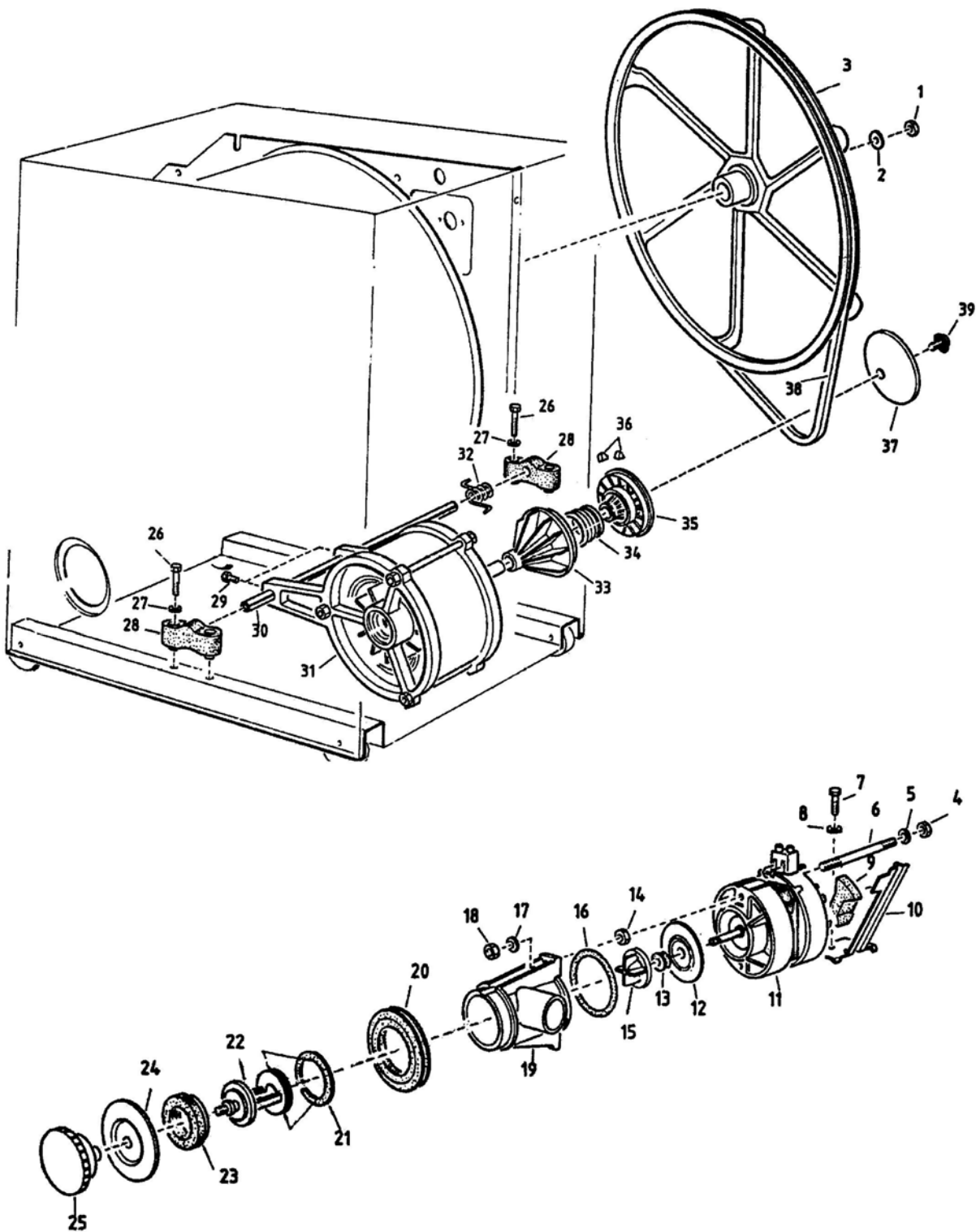


Tafel 3

gültig ab 01.08.2005

Waschautomat GK340

Pos in Tafel	ArtikelNr	Bezeichnung	Seriennummer von ... bis	Preis in €
1	031107	Schalter Dreefs 2W1 dopp. GK		8,50
1	031202	Schalter Dreefs WI XII GK 1.A.		6,50
2	A300127H00	Schaltknopf Prog. schw.GK		9,00
2 a	A300126H00	Schaltknopf Temp. schw.GK		9,00
3	A500029002	Schaltknopffeder 0,4		1,00
5	A315026002	KN-Achse lang GK340		3,00
8	031610	Kondensator 8 µF		18,00
9	031317	Thermostat Kap.DL/GK/EU351	379474	28,00
12	088511	Niveauregler dopp.GK m.L.		42,00
12	A211001004	Niveauregler dopp. GK o.L.		40,00
13	030404	Kabel 2m 3x1 Eurosteck		10,00
13 a	032303	Zugentlastungsverschraubung		3,00
15	A311021000	Druckgefäß KST komplett		10,50
16	A411015001	Dichtung Druckgef.6653 KST		2,50
17	031502	Heizkörper 2000W WM		30,00
18	A210004009	Unwuchtreger KST BN/GK		32,00
19	031401	E-Ventil 3-fach GK		40,00
21	A212012001	Programmantr. Blech links		42,00
21	A312018000	Programmantr.KST mit Mikro		28,00
22	A412016002	Antriebsseil 126 kompl GK		4,50
23	A215014013	Programmschaltwerk GK 340	370001 - 377353	31,00
23	A215014011	Programmschaltwerk GK340	377354	31,00

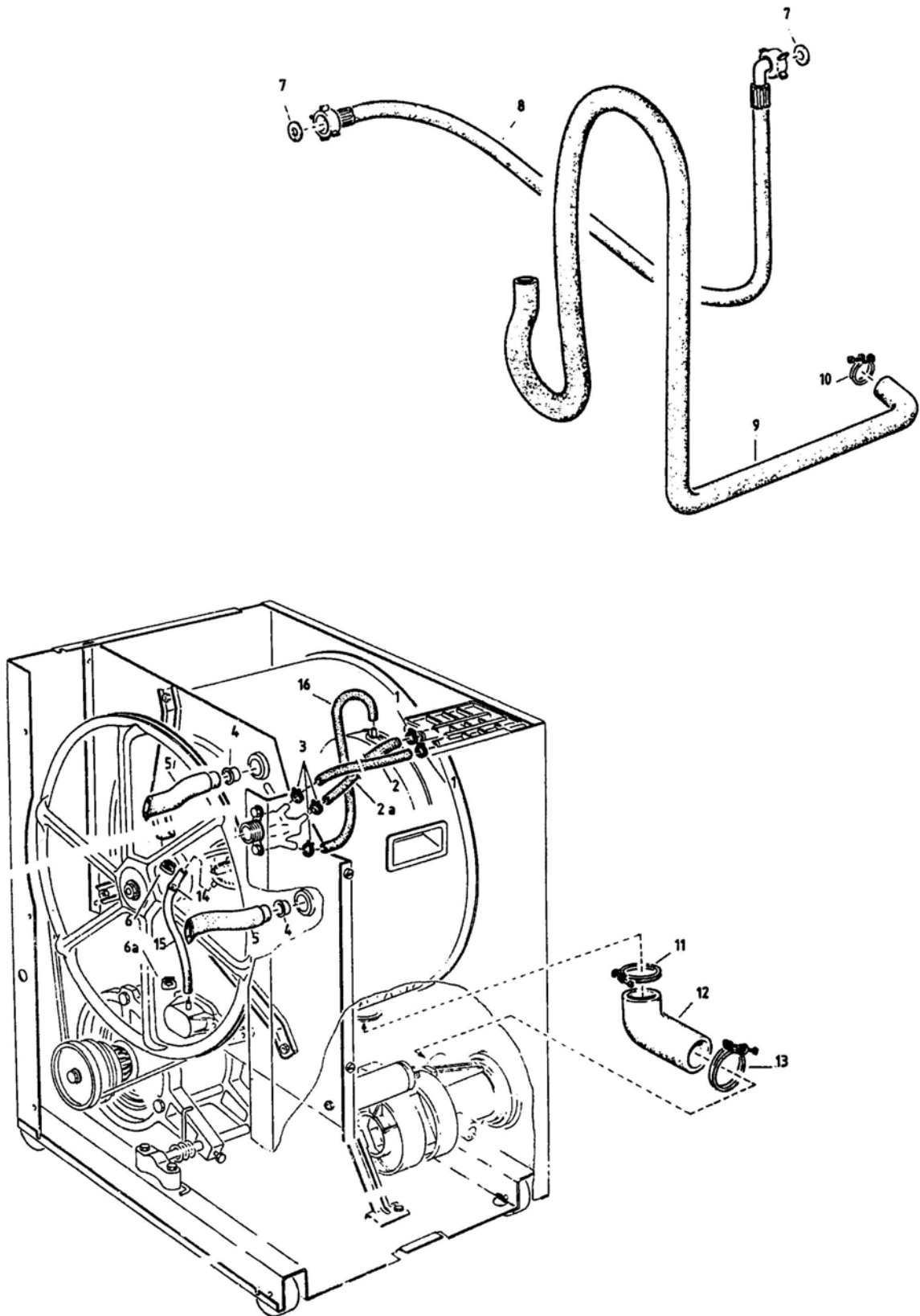


Tafel 4

gültig ab 01.08.2005

Waschautomat GK340

Pos in Tafel	ArtikelNr	Bezeichnung	Seriennummer von ... bis	Preis in €
3	A218258000	Riemenscheibe GK f.LR-Antr.KST		57,00
11	031815	Laugenpumpe Hanning m.Thermosch.		61,50
11	088104	Laugenpumpe KST Umbausatz mit LP-		80,00
12	088500	Dichtungssatz LP-V8		10,00
12	088501	Dichtungssatz LP-SIMMER		10,00
12	088502	Dichtungssatz LP-V6		10,00
19	A114027001	Fremdkörper-Geh. LP KST gelb		6,50
19	A114046001	Fremdkörper-Geh. LP Bajo EU		6,50
20	A419047001	Dämpfungsring A1669		2,50
21	A414017001	Dichtungsgummi 1680 (dünn)		2,00
23	A414016001	Schließgummi 1664		4,00
23 a	A314012003	Fremdkörper-Einsatz kpl.kurz		18,00
28	A413027001	Federelement schwarz 1667		7,00
28	A513089001	Klemmbacke für Federelement		1,00
30	A413067004	Motorstange GK340 BN350/351		3,50
31	A213066002	Antriebsmotor 2/6 GK340		180,00
32	A313080001	Feder f. Motor GK340		3,00
37	A313107010	Regelsch.GK300/340 o.Keilpr.		28,00
38	019003	Keilriemen 7,5x4,5x1350		17,00



Tafel 5

gültig ab 01.08.2005

Waschautomat GK340

Pos in Tafel	ArtikelNr	Bezeichnung	Seriennummer von ... bis	Preis in €
1	016112	Schl.klemme 10156		1,00
2	A421006017	Schlauch ø14/9,5x185		2,00
3	A421006018	Schlauch ø14/9,5x205		2,50
4	A421028002	Einschubrohr 21mm f.7276		2,00
5	A421029001	Schlauch A.7280		5,50
6	016200	Schl.klemme SNP 3		1,00
6 a	016201	Schl.klemme SNP 4		1,00
7	068939	Dichtung für Schlauchhol.orig.		1,00
8	A321083001	Zuflussschlauch 1,50m		20,00
9	A321053001	Abflussschlauch TRUFLEX gew.		17,00
9 a	A321050001	Einhängebogen f.Abfl.Schl.		3,50
10	016000	Schl.klemme 2033		1,00
11	016001	Schl.klemme 2049		1,00
12	A421007002	Schlauch A 7256		7,50
13	016001	Schl.klemme 2049		1,00
15	A411014008	Schlauch PVC m.Dämpfung		4,50
16	A421006024	Schlauch 14x9,5x500 o.Schl.Kl.		3,50