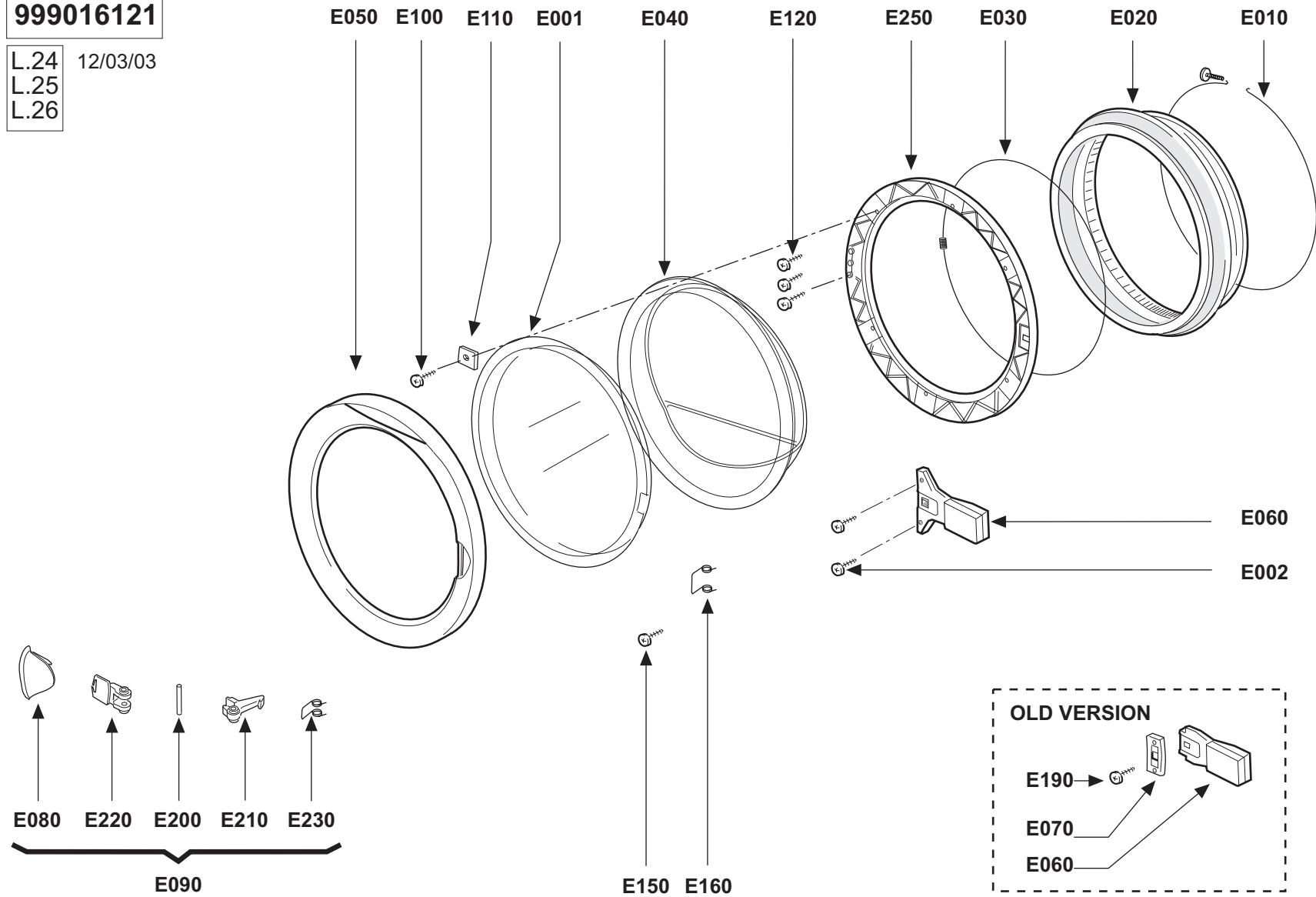


999016121

L.24 12/03/03
L.25
L.26



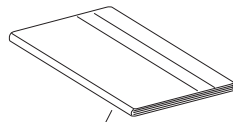
999016228

SHRINK PACKING FREE-STANDING

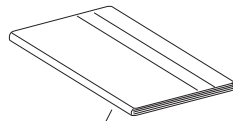
14/09/2006

Z290

Z310



Z330
INSTRUCTIONS
FOR USE

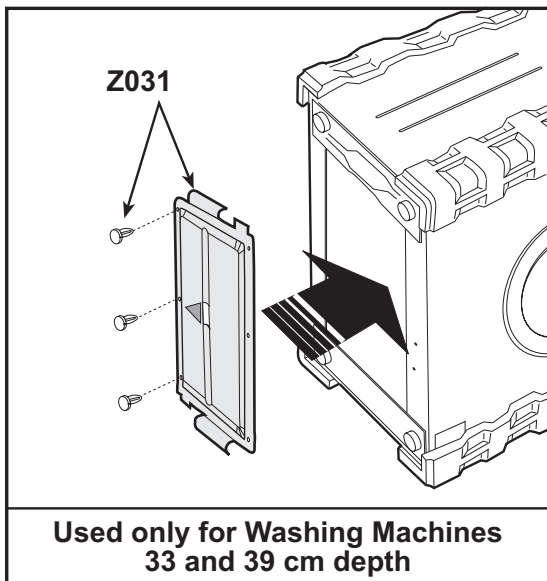


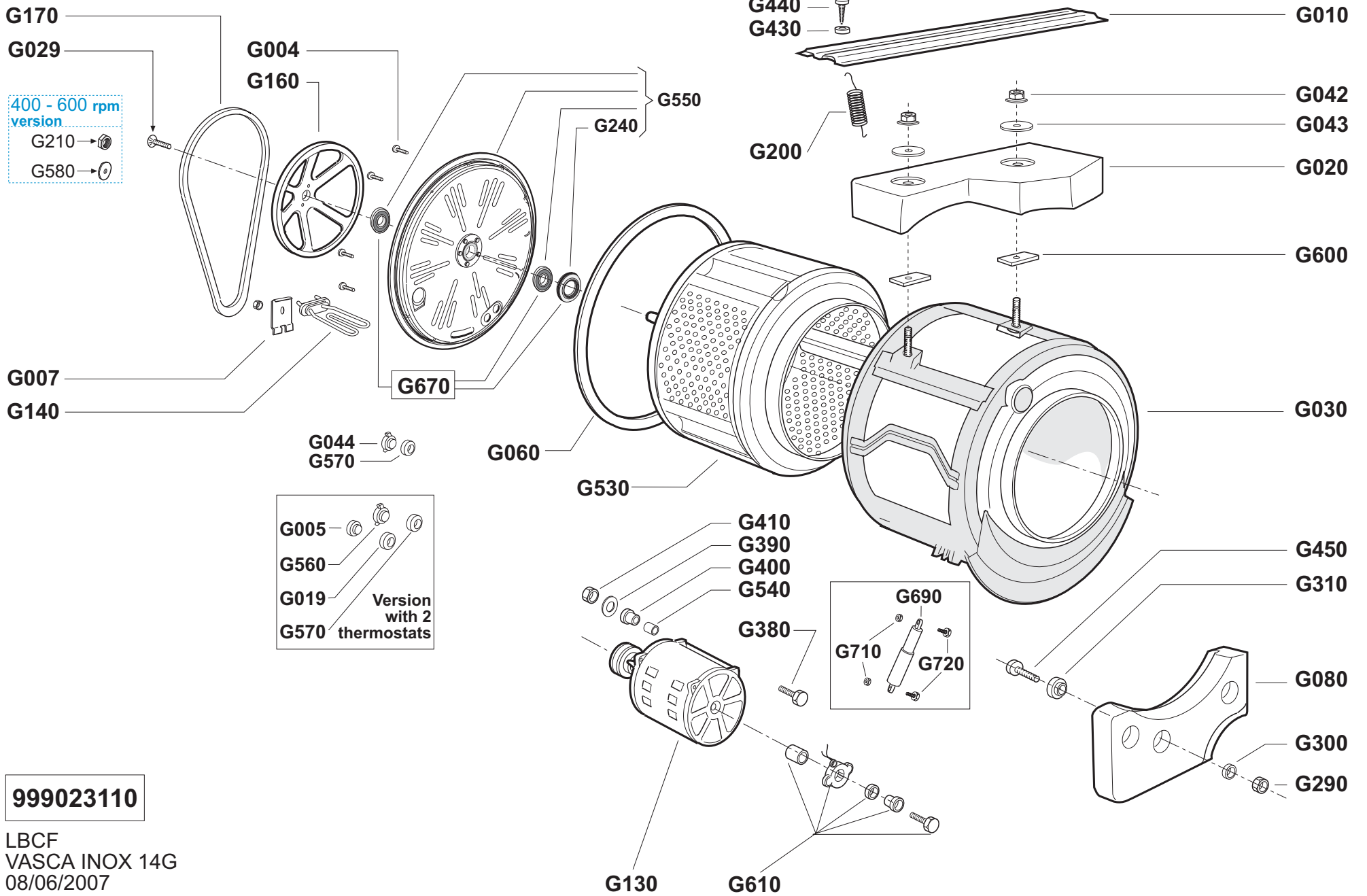
Z025
TECHNICAL DATAS
BOOKLET

Z300

Z024

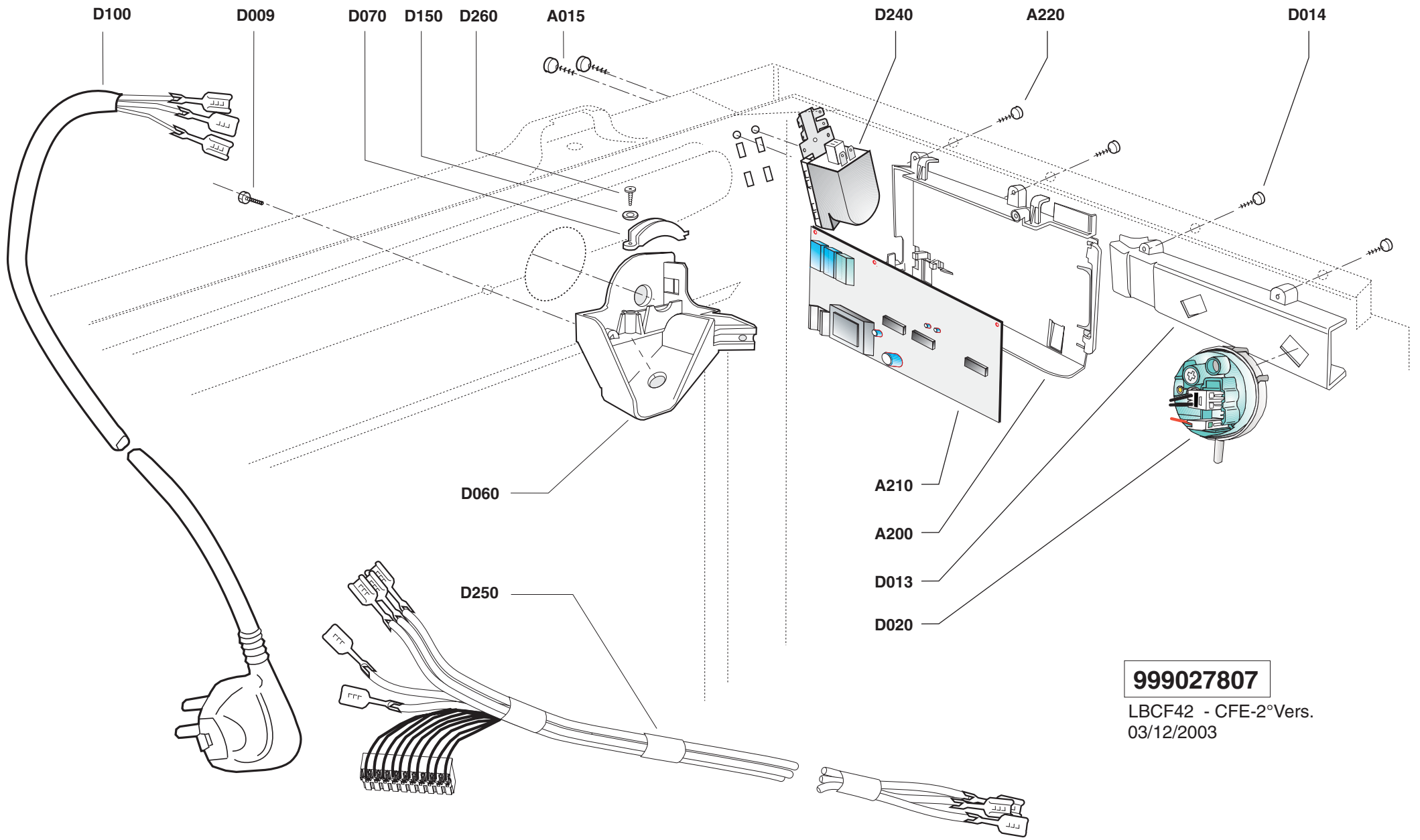
Z280





999023110

LBCF
VASCA INOX 14G
08/06/2007

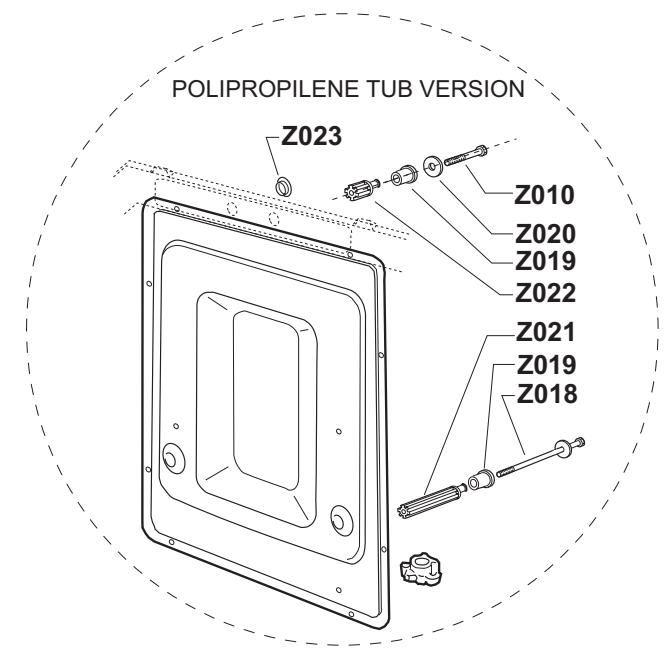
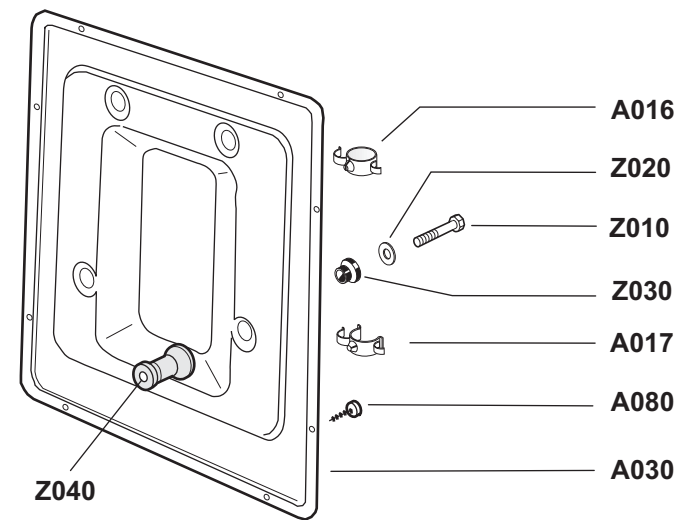
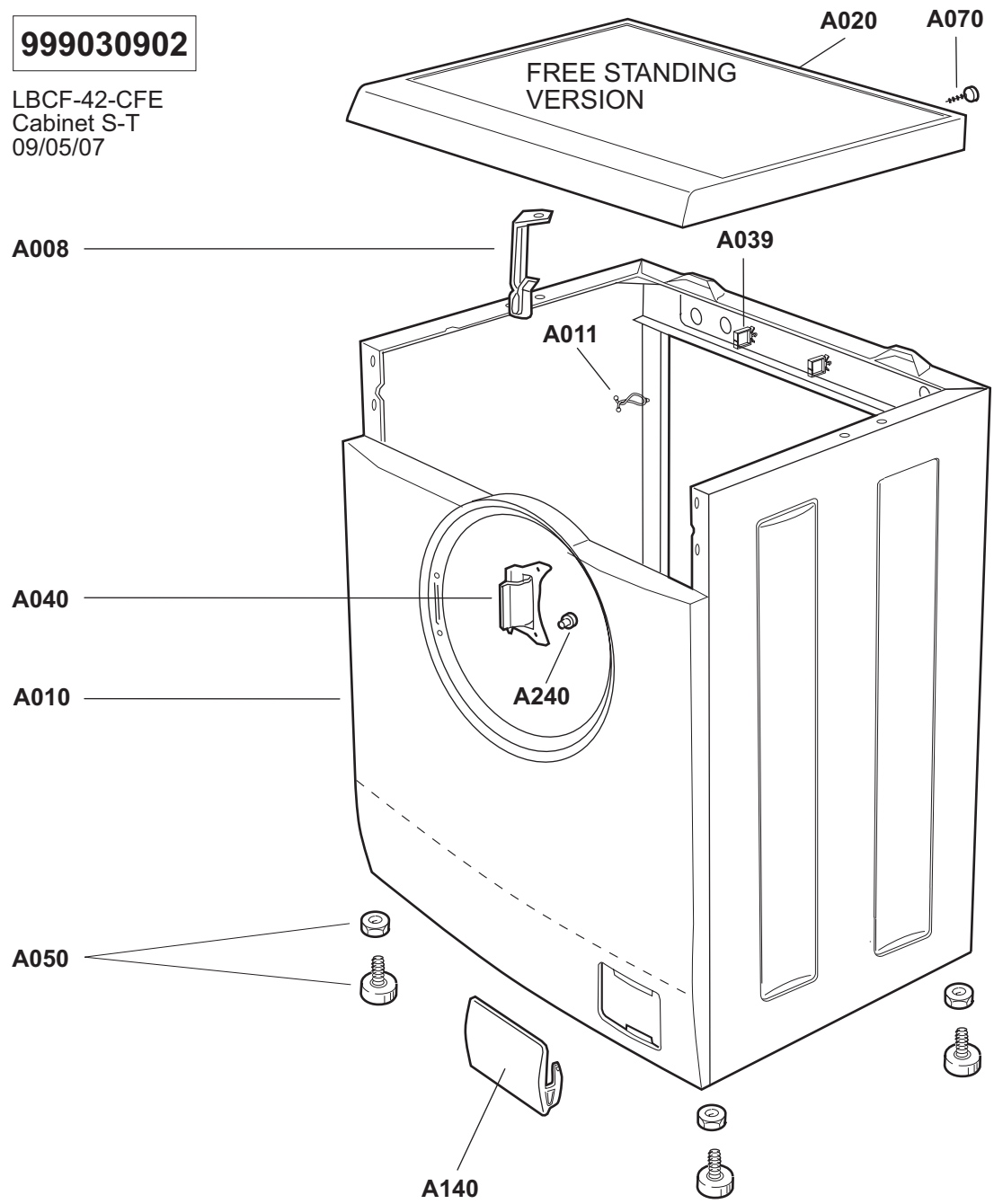


999027807

LBCF42 - CFE-2°Vers.
03/12/2003

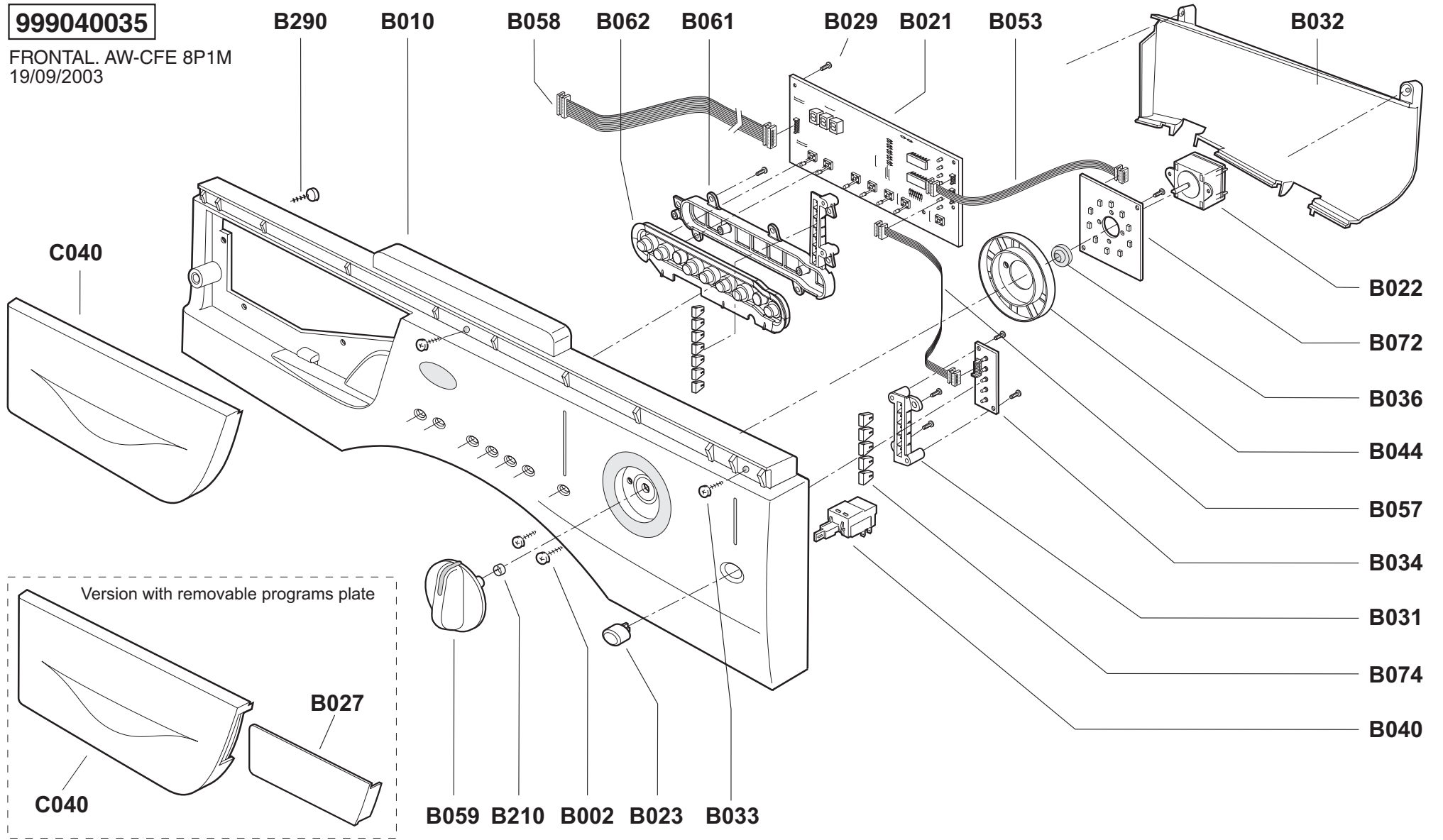
999030902

LBCF-42-CFE
Cabinet S-T
09/05/07



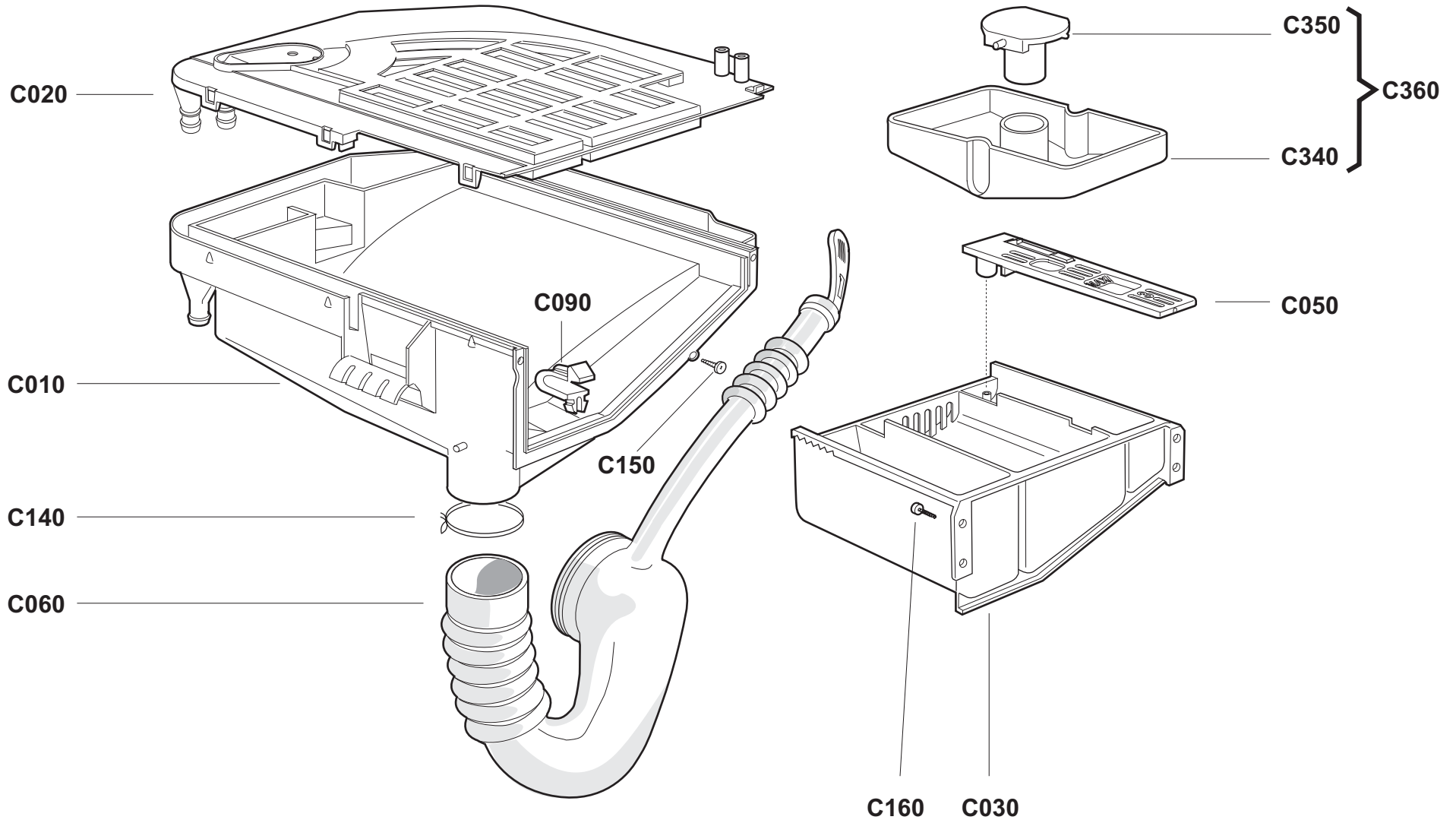
999040035

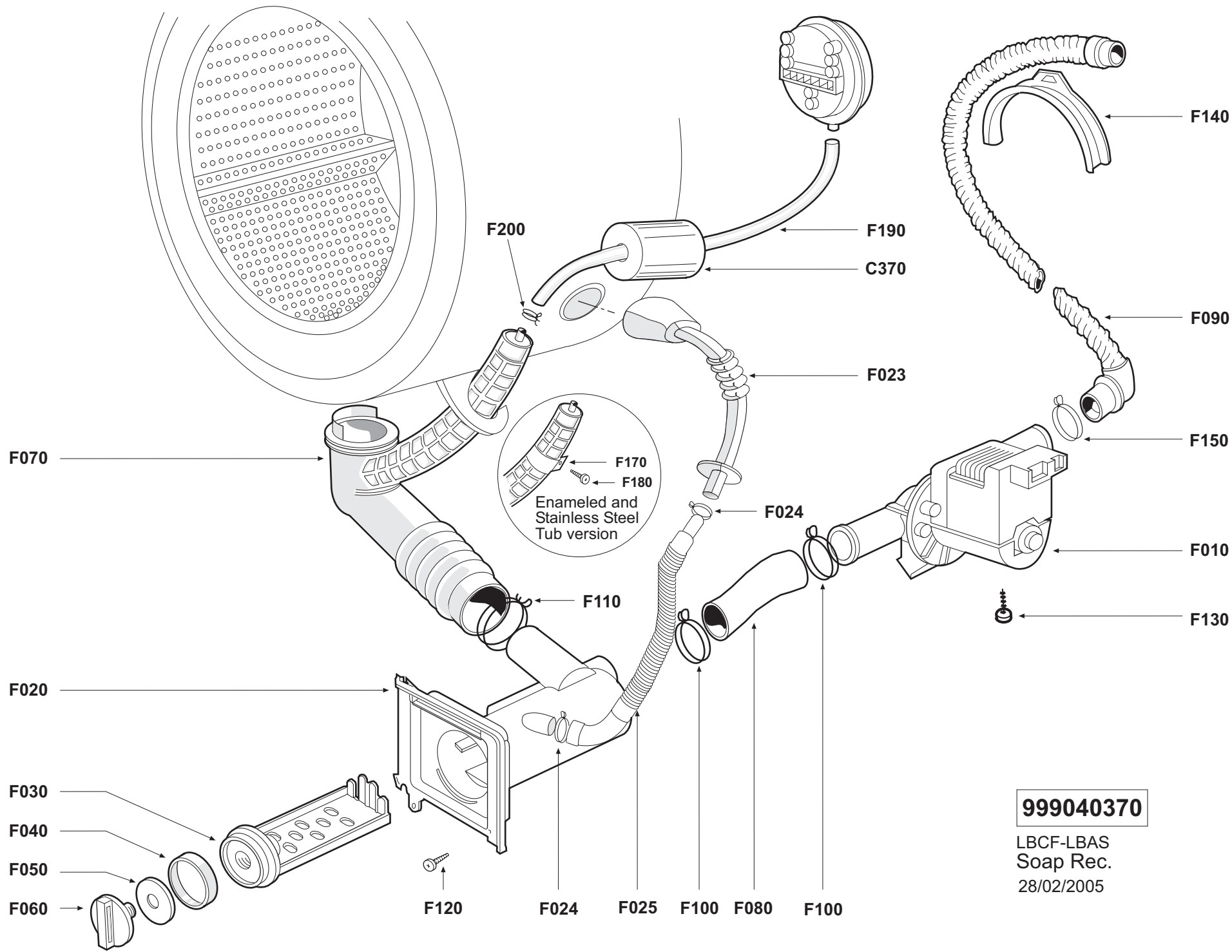
FRONTAL. AW-CFE 8P1M
19/09/2003



999040364

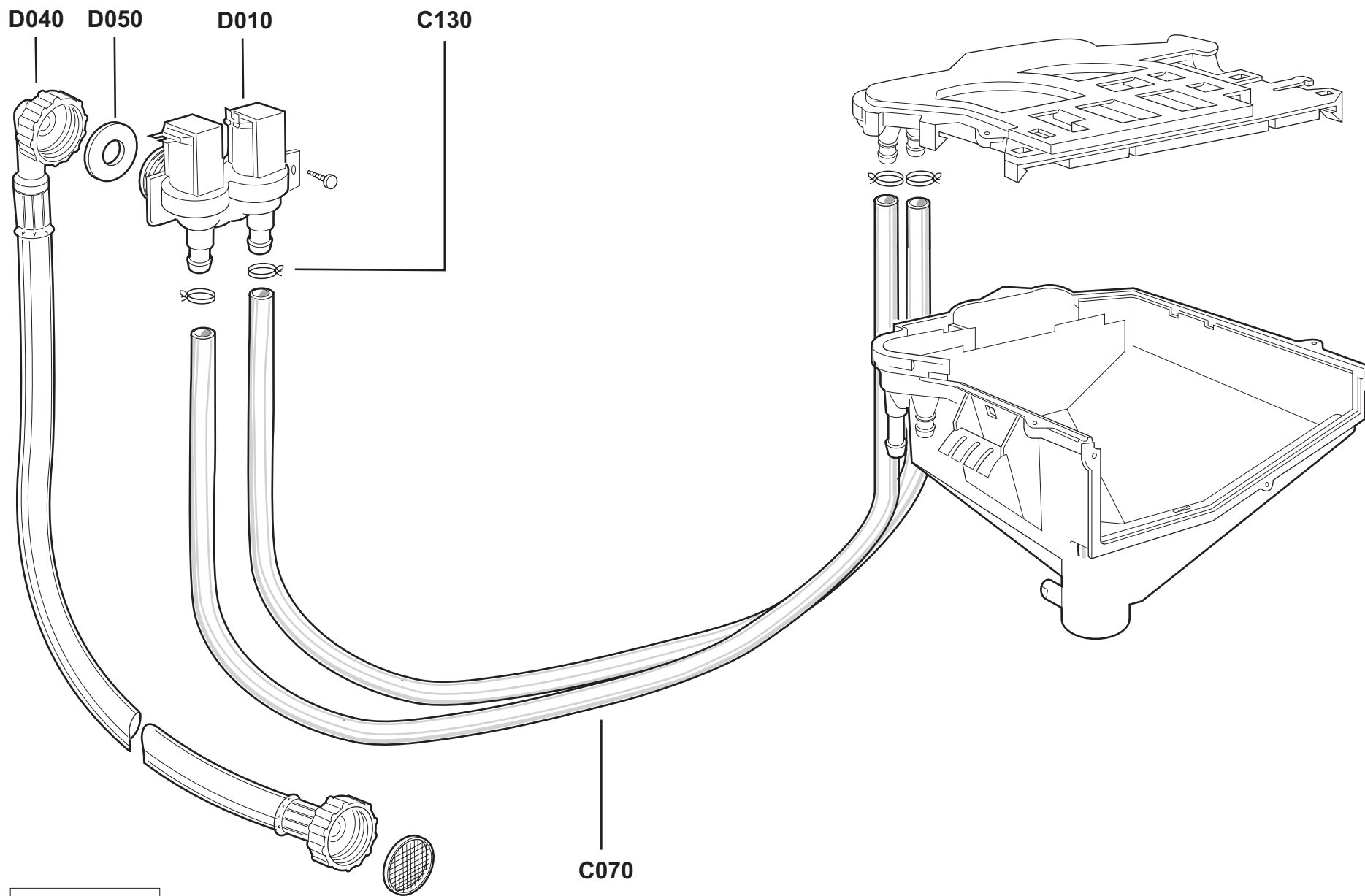
CFE with 2 Water Valve
12/03/2003





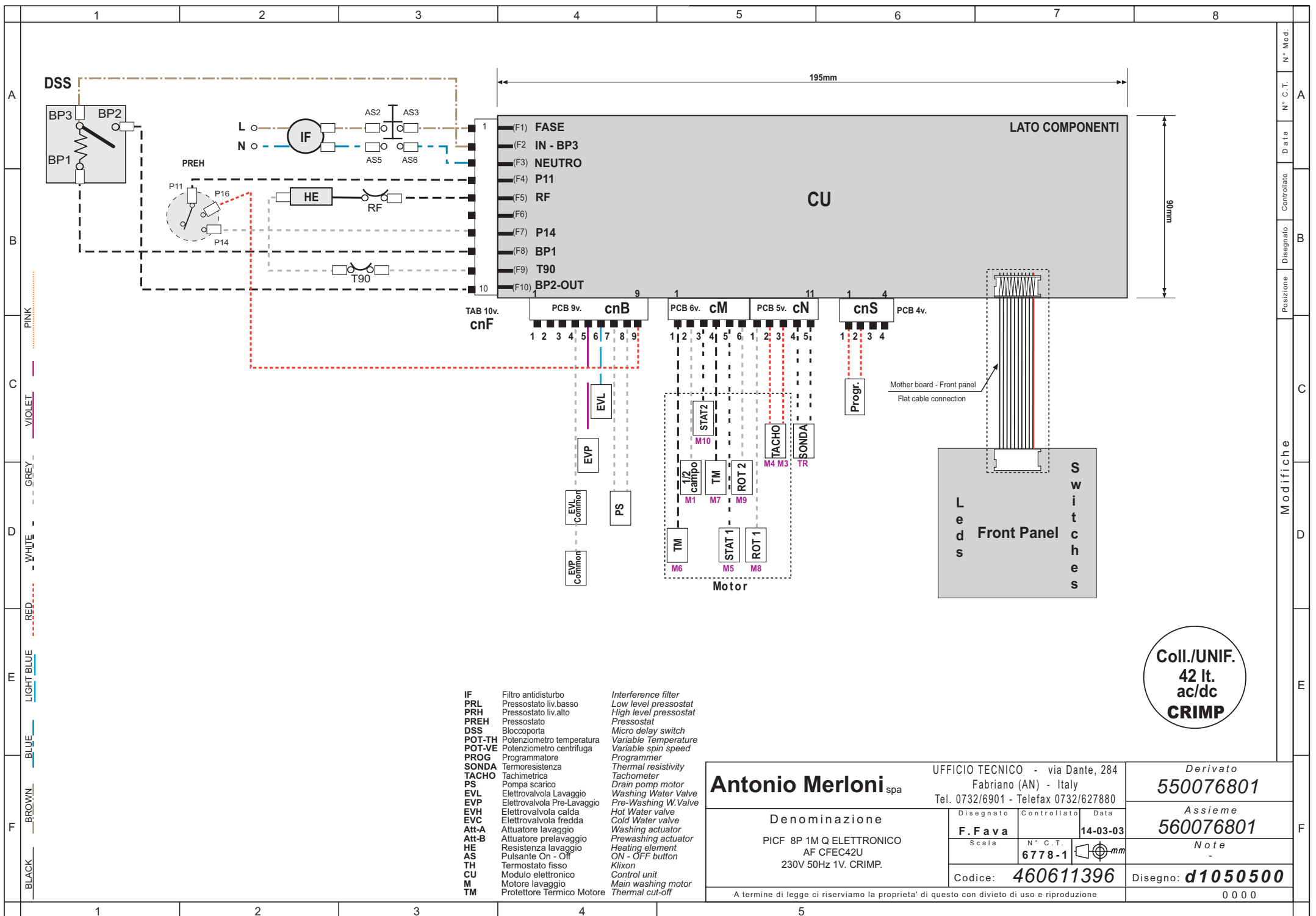
999040370

LBCF-LBAS
 Soap Rec.
 28/02/2005



999043304

LBCF - 2 ELETTROVALVOLE
AF-ELECTRONIC
09/03/2007

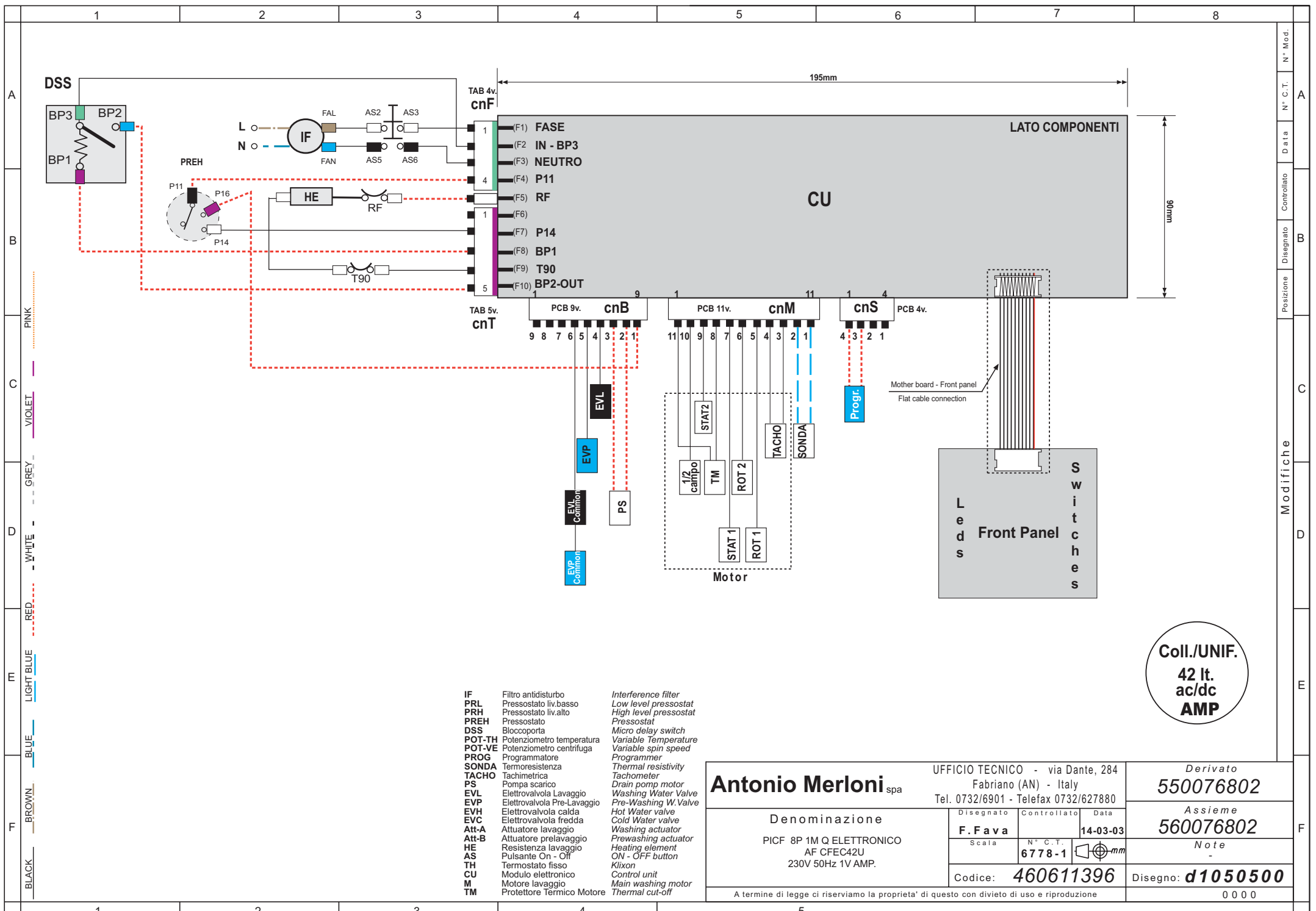


- | | | |
|--------|-----------------------------|-----------------------|
| IF | Filtro antidisturbo | Interference filter |
| PRL | Pressostato liv.basso | Low level pressostat |
| PRH | Pressostato liv.alto | High level pressostat |
| PREH | Pressostato | Pressostat |
| DSS | Bloccoporta | Micro delay switch |
| POT-TH | Potenzimetro temperatura | Variable Temperature |
| POT-VE | Potenzimetro centrifuga | Variable spin speed |
| PROG | Programmatore | Programmer |
| SONDA | Termoresistenza | Thermal resistivity |
| TACHO | Tachimetrica | Tachometer |
| PS | Pompa scarico | Drain pump motor |
| EVL | Elettrovalvola Lavaggio | Washing Water Valve |
| EVP | Elettrovalvola Pre-Lavaggio | Pre-Washing W.Valve |
| EVC | Elettrovalvola calda | Hot Water valve |
| Att-A | Elettrovalvola fredda | Cold Water valve |
| Att-B | Attuatore lavaggio | Washing actuator |
| HE | Attuatore prelavaggio | Prewashing actuator |
| AS | Resistenza lavaggio | Heating element |
| TH | Pulsante On - Off | ON - OFF button |
| CU | Termostato fisso | Klixon |
| M | Modulo elettronico | Control unit |
| TM | Motore lavaggio | Main washing motor |
| TM | Protettore Termico Motore | Thermal cut-off |

Coil./UNIF.
42 lt.
ac/dc
CRIMP

Antonio Merloni spa Denominazione PICF 8P 1M Q ELETTRONICO AF CFEC42U 230V 50Hz 1V. CRIMP.		UFFICIO TECNICO - via Dante, 284 Fabriano (AN) - Italy Tel. 0732/6901 - Telefax 0732/627880		Derivato 550076801	
		Disegnato F. Fava Controllato Data Scala 6778-1 N° C.T. 14-03-03		Assieme 560076801 Note -	
Codice: 460611396		Disegno: d1050500		A termine di legge ci riserviamo la proprieta' di questo con divieto di uso e riproduzione 0 0 0	

Modifiche
 Posizione Disegnato Controllato Data N° C.T. N° Mod.



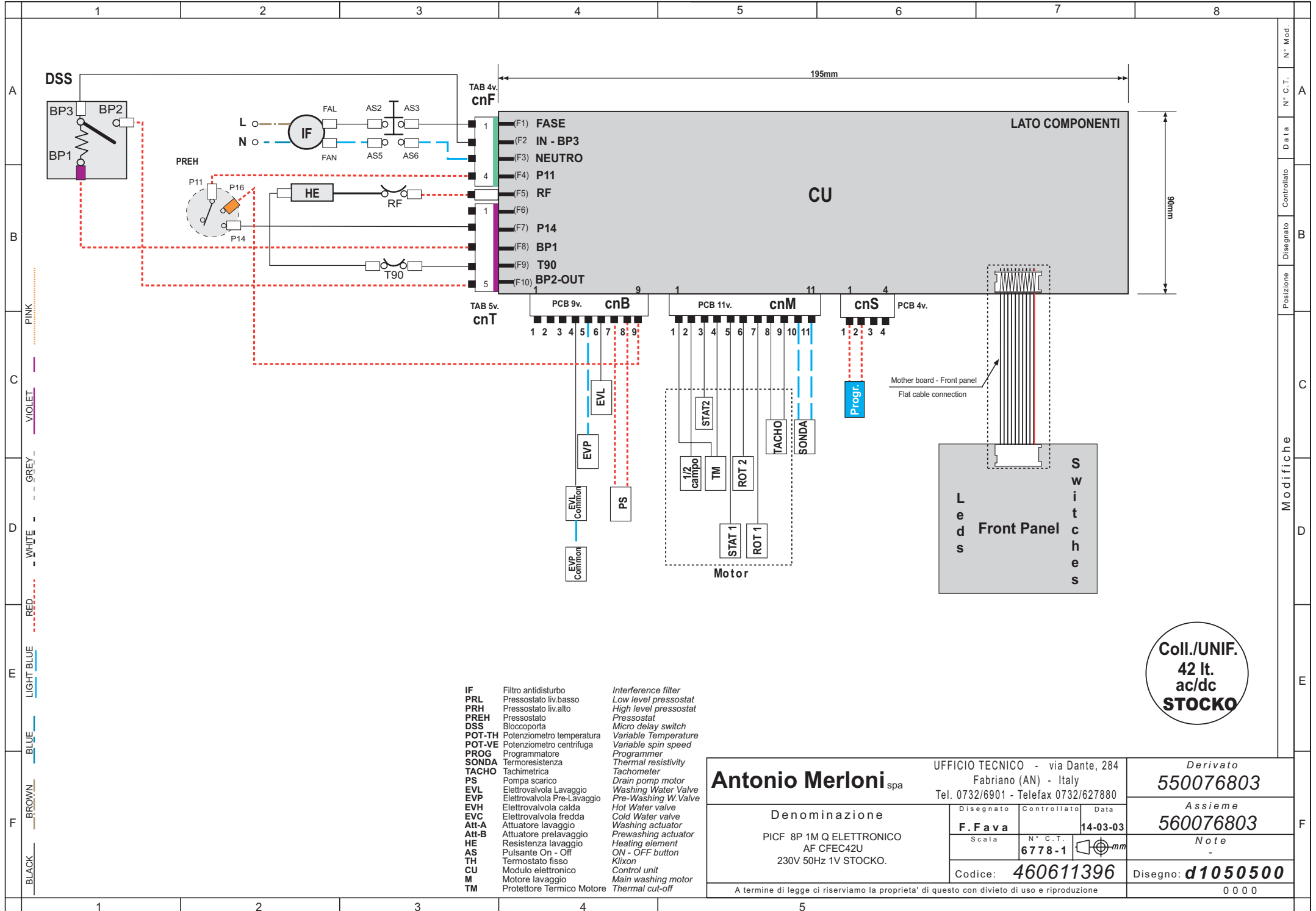
A
B
C
D
E
F
 PINK
VIOLET
GREY
WHITE
RED
LIGHT BLUE
BLUE
BROWN
BLACK

N° Mod.
N° C.T.
Data
Controllato
Disegnato
Posizione
Modifiche
D
E
F

- | | | |
|---------------|-----------------------------|------------------------------|
| IF | Filtro antidisturbo | <i>Interference filter</i> |
| PRL | Pressostato liv.basso | <i>Low level pressostat</i> |
| PRH | Pressostato liv.alto | <i>High level pressostat</i> |
| PREH | Pressostato | <i>Pressostat</i> |
| DSS | Bloccoporta | <i>Micro delay switch</i> |
| POT-TH | Potenzimetro temperatura | <i>Variable Temperature</i> |
| POT-VE | Potenzimetro centrifuga | <i>Variable spin speed</i> |
| PROG | Programmatore | <i>Programmer</i> |
| SONDA | Termoresistenza | <i>Thermal resistivity</i> |
| TACHO | Tachimetrica | <i>Tachometer</i> |
| PS | Pompa scarico | <i>Drain pump motor</i> |
| EVL | Elettrovalvola Lavaggio | <i>Washing Water Valve</i> |
| EVP | Elettrovalvola Pre-Lavaggio | <i>Pre-Washing W.Valve</i> |
| EVC | Elettrovalvola calda | <i>Hot Water valve</i> |
| Att-A | Elettrovalvola fredda | <i>Cold Water valve</i> |
| Att-B | Attuatore lavaggio | <i>Washing actuator</i> |
| HE | Resistenza lavaggio | <i>Prewashing actuator</i> |
| AS | Pulsante On - Off | <i>Heating element</i> |
| CU | Termostato fisso | <i>ON - OFF button</i> |
| M | Modulo elettronico | <i>Klixon</i> |
| TM | Motore lavaggio | <i>Control unit</i> |
| | Protettore Termico Motore | <i>Main washing motor</i> |
| | | <i>Thermal cut-off</i> |

Coll./UNIF.
42 lt.
ac/dc
AMP

Antonio Merloni spa Denominazione PICF 8P 1M Q ELETTRONICO AF CFEC42U 230V 50Hz 1V AMP.		UFFICIO TECNICO - via Dante, 284 Fabriano (AN) - Italy Tel. 0732/6901 - Telefax 0732/627880		Derivato 550076802	
		Disegnato F. Fava Controllato _____ Data 14-03-03		Assieme 560076802	
Scala _____ N° C.T. 6778-1		Codice: 460611396		Disegno: d1050500	
A termine di legge ci riserviamo la proprieta' di questo con divieto di uso e riproduzione				0 0 0	



- | | | |
|---------------|-----------------------------|------------------------------|
| IF | Filtro antidisturbo | <i>Interference filter</i> |
| PRL | Pressostato liv.basso | <i>Low level pressostat</i> |
| PRH | Pressostato liv.alto | <i>High level pressostat</i> |
| PREH | Pressostato | <i>Pressostat</i> |
| DSS | Bloccoporta | <i>Micro delay switch</i> |
| POT-TH | Polenzimetro temperatura | <i>Variable Temperature</i> |
| POT-VE | Polenzimetro centrifuga | <i>Variable spin speed</i> |
| PROG | Programmatore | <i>Programmer</i> |
| SONDA | Termoresistenza | <i>Thermal resistivity</i> |
| TACHO | Tachimetrica | <i>Tachometer</i> |
| PS | Pompa scarico | <i>Drain pump motor</i> |
| EVL | Elettrovalvola Lavaggio | <i>Washing Water Valve</i> |
| EVP | Elettrovalvola Pre-Lavaggio | <i>Pre-Washing W. Valve</i> |
| EVH | Elettrovalvola calda | <i>Hot Water valve</i> |
| EVC | Elettrovalvola fredda | <i>Cold Water valve</i> |
| Att-A | Attuatore lavaggio | <i>Washing actuator</i> |
| Att-B | Attuatore prelavaggio | <i>Prewashing actuator</i> |
| HE | Resistenza lavaggio | <i>Heating element</i> |
| AS | Pulsante On - Off | <i>ON - OFF button</i> |
| TH | Termostato fisso | <i>Klixon</i> |
| CU | Modulo elettronico | <i>Control unit</i> |
| M | Motore lavaggio | <i>Main washing motor</i> |
| TM | Protettore Termico Motore | <i>Thermal cut-off</i> |

Antonio Merloni spa Denominazione PICF 8P 1M Q ELETTRONICO AF CFEC42U 230V 50Hz 1V STOCKO.		UFFICIO TECNICO - via Dante, 284 Fabriano (AN) - Italy Tel. 0732/6901 - Telefax 0732/627880		Derivato 550076803	
		Disegnato F. Fava Controllato _____ Data 14-03-03		Assieme 560076803	
Scala _____ N° C.T. 6778-1		Note -		Codice: 460611396 Disegno: d1050500	
A termine di legge ci riserviamo la proprieta' di questo con divieto di uso e riproduzione				0 0 0	

1 2 3 4 5 6 7 8 9 10 11 12

A B C D E F

PINK
VIOLET
GREY
WHITE
RED
LIGHT BLUE
BLUE
BROWN
BLACK

195mm
90mm

LATO COMPONENTI

CU

TAB 4v. cnF
TAB 5v. cnT
PCB 9v. cnB
PCB 11v. cnM
cnS
PCB 4v.

1 (F1) FASE
2 (F2) IN - BP3
3 (F3) NEUTRO
4 (F4) P11
5 (F5) RF
6 (F6) P14
7 (F7) BP1
8 (F8) T90
9 (F9) BP2-OUT
10 (F10)

1 2 3 4 5 6 7 8 9
1 2 3 4 5 6 7 8 9 10 11
1 2 3 4

1 2 3 4

Prog.

Mother board - Front panel
Flat cable connection

L e d s
F r o n t P a n e l

S w i t c h e s

Modifiche

Posizione
Disegnato
Controllato
Data
N° C.T.
N° Mod.

Ersatzteilliste

Maschine 010576005 LBCF ELIN 16C60XECH DFO ELIN A160LED A 230V 50HZ

<i>Ersatz.</i>	<i>Pos.Expl.</i>	<i>Beschreib.</i>	<i>Laufzeit</i>		<i>Men</i>
444005700	CAB210	THERMOSTAT REGULIERBAR	01/01/1900	31/12/4999	1
398092700	CFA008	HAKEN HALTERUNG SCHLAUCH ELEKTROVENTIL	01/01/1900	21/12/2005	1
710073201	CFA010	GEHAEUSE	08/01/2006	31/12/4999	1
710047801	CFA010	GEHAEUSE	01/01/1900	08/01/2006	1
398034000	CFA011	SENKEL HAKEN VERKABELUNG	01/01/1900	31/12/4999	1
432004600	CFA015	FESTSTELLSCHRAUBE ENTSTOERER	01/01/1900	02/02/2004	2
432028100	CFA015	FESTSTELLSCHRAUBE ENTSTOERER	02/02/2004	31/12/4999	2
398114700	CFA016	SCHLAUCHBEFESTIGER ZUFLUSS-ABFLUSS WASSER GESCHLOSSEN	01/01/1900	31/12/4999	2
398027000	CFA017	SCHLAUCHBEFESTIGER ZUFLUSS-ABFLUSS WASSER OFFE	01/01/1900	31/12/4999	1
721059100	CFA020	OBERER DECKEL	01/01/1900	31/12/4999	1
276002301	CFA030	RUCKWARTIGER DECKEL	01/01/1900	31/12/4999	1
398108000	CFA039	CLIP DRAHTFIXIERUNG MAGNETVENTIL	01/01/1900	31/12/4999	2
246009900	CFA040	SCHARNIER	01/01/1900	03/04/2005	1
246021500	CFA040	SCHARNIER	03/04/2005	31/12/4999	1
720168500	CFA050	FUSS REGULIERBAR	01/01/1900	31/12/4999	4
432028400	CFA070	SCHRAUBE FUER OBEREN DECKEL	28/04/2003	31/12/4999	2
432004900	CFA070	SCHRAUBE FUER OBEREN DECKEL	01/01/1900	28/04/2003	2

Ersatzteilliste

Maschine 010576005 LBCF ELIN 16C60XECH DFO ELIN A160LED A 230V 50HZ

<i>Ersatz.</i>	<i>Pos.Expl.</i>	<i>Beschreib.</i>	<i>Laufzeit</i>		<i>Men</i>
432028100	CFA080	SCHRAUBE FUER RUECKWARTIGEN DECKEL	01/01/1900	31/12/4999	8
398120900	CFA140	FILTERKLAPPE	01/01/1900	08/01/2006	1
398263300	CFA140	FILTERKLAPPE	08/01/2006	31/12/4999	1
368033100	CFA200	KARTENBEHALTER	10/01/2003	31/12/4999	1
368031000	CFA200	KARTENBEHALTER	01/01/1900	10/01/2003	1
546053600	CFA210	ELEKTRONIK-MODUL	01/01/1900	31/12/4999	1
432009400	CFA220	BEFESTIGUNGSSCHRAUBE F.KARTENBEHALTER	01/01/1900	31/12/4999	2
438001800	CFA240	NIETE F.SICHTFENSTERSCHARNIER	01/01/1900	31/12/4999	4
720374000	CFA320	MODULTRAGER-GEHAUSEINHEIT	01/01/1900	31/12/4999	1
432009300	CFB002	FESTSTELLSCHRAUBE POTENTIOMETER	01/01/1900	24/01/2003	2
432024000	CFB002	FESTSTELLSCHRAUBE POTENTIOMETER	24/01/2003	31/12/4999	2
804659605	CFB010	BLENDRAHMEN	01/01/1900	31/12/4999	1
502021900	CFB021	ELEKTRONIKKARTE TASTEN+DISPLAY	01/01/1900	31/12/4999	1
502016600	CFB022	PROGRAMMSCHALTER	01/01/1900	17/07/2005	1
502050300	CFB022	PROGRAMMSCHALTER	17/07/2005	31/12/4999	1
332053900	CFB023	ON-OFF TASTE	01/01/1900	31/12/4999	1
432026000	CFB029	FESTSTELLSCHRAUBE ELEKTRONIKKARTE	01/01/1900	31/12/4999	8

Ersatzteilliste

Maschine 010576005 LBCF ELIN 16C60XECH DFO ELIN A160LED A 230V 50HZ

<i>Ersatzt.</i>	<i>Pos.Expl.</i>	<i>Beschreib.</i>	<i>Laufzeit</i>		<i>Men</i>
432003400	CFB029	FESTSTELLSCHRAUBE ELEKTRONIKKARTE	01/01/1900	31/12/4999	2
368032500	CFB031	HALTERUNG FUER KONTROLLAMPENABDECKUNG 5 LEDS	01/01/1900	31/12/4999	1
352011400	CFB032	SCHUTZVORR. ELEKTRISCHE KOMPONENTEN	01/01/1900	17/03/2005	1
432009400	CFB033	FESTSTELLSCHRAUBE SCHUTZVORR. ELEKTRISCHE KOMPONENTEN	01/01/1900	17/03/2005	2
502021800	CFB034	ELEKTRONIKKARTE LED	01/01/1900	31/12/4999	1
346021700	CFB035	ABDECKUNG LED FUER ELEKTRONIKKARTE	01/01/1900	31/12/4999	1
402027300	CFB036	DICHTUNG FUER POTENTIOMETER	01/01/1900	31/12/4999	1
522006701	CFB040	DRUCK KNOPFTAFEL	01/01/1900	03/11/2004	1
522006700	CFB040	DRUCK KNOPFTAFEL	03/11/2004	31/12/4999	1
368023700	CFB044	GEHAEUSE DIFFUSION LED PROGRAMME	01/01/1900	31/12/4999	1
510189800	CFB053	FLACHKABEL FUER ANSCHLUSS ELEKTRONIKKARTEN STIRNBRETT	01/01/1900	31/12/4999	1
510188900	CFB057	FLACHKABEL FUER ANSCHLUSS KARTE LED-KARTE TASTENKREIS	01/01/1900	31/12/4999	1
510224300	CFB058	FLACHKABEL FUER ANSCHLUSS KARTE TASTENKREIS-ELEKTR. MODUL	01/01/1900	31/12/4999	1
326138400	CFB059	DREHKNOPF UMSCHALTER	01/01/1900	31/12/4999	1
368032400	CFB061	GEHAEUSE TASTENHALTERUNG	01/01/1900	31/12/4999	1
332053800	CFB062	STIRNBRETT-TASTEN MIT DICHTUNG	01/01/1900	31/12/4999	1
502039400	CFB072	ELEKTRONIKKARTE STREUSCHEIBE LEDS	01/01/1900	31/12/4999	1

Ersatzteilliste

Maschine 010576005 LBCF ELIN 16C60XECH DFO ELIN A160LED A 230V 50HZ

<i>Ersatzt.</i>	<i>Pos.Expl.</i>	<i>Beschreib.</i>	<i>Laufzeit</i>		<i>Men</i>
432004600	CFB290	SCHRAUBE Z.BEFESTIGUNG D.BLENDE	01/01/1900	29/03/2005	4
432010000	CFB290	SCHRAUBE Z.BEFESTIGUNG D.BLENDE	29/03/2005	12/04/2006	4
432028100	CFB290	SCHRAUBE Z.BEFESTIGUNG D.BLENDE	12/04/2006	31/12/4999	4
348004300	CFC010	WASCHMITTEL-BEHALTER	01/01/1900	31/12/4999	1
330109300	CFC020	WASCHMITTEL-DECKEL-BEHALTER	01/01/1900	31/12/4999	1
398019000	CFC030	WASCHMITTELBEHAELTER	01/01/1900	31/12/4999	1
806293800	CFC040	HANDGRIFF FUER WASCHMIT.	01/01/1900	31/12/4999	1
248004600	CFC050	GITTER EINSPUELKAMMER WEICHSPUELER	01/01/1900	31/12/4999	1
402044900	CFC060	MUFFE WASCHMITTEL EINSPUELUNG	01/01/1900	31/12/4999	1
414016700	CFC070	ZUFUHRUNGSSCHLAUCH	01/01/1900	31/12/4999	2
444001800	CFC090	FEDER FUER WASCHMITTELBEHALTER	01/01/1900	31/12/4999	1
440000200	CFC130	SHELLE F.VERSORGUNGSSCHLAUCH	01/01/1900	31/12/4999	4
440000600	CFC140	MUFFENSHELLE F. WASCHMITEINSPULUNG	01/01/1900	31/12/4999	1
432008800	CFC150	SCHRAUBE FUER WASCHMITTELBEHALTER	01/01/1900	18/11/2003	3
432031200	CFC150	SCHRAUBE FUER WASCHMITTELBEHALTER	18/11/2003	31/12/4999	3
432010600	CFC160	SCHRAUBE FUER WASCHMITTELHANDGRIFF	01/01/1900	31/12/4999	4
398020800	CFC340	BEHALTER F.FLUSSIGWASCHMITTEL	01/01/1900	31/12/4999	1

<CONTINUE ...>

Ersatzteilliste

Maschine 010576005 LBCF ELIN 16C60XECH DFO ELIN A160LED A 230V 50HZ

<i>Ersatzt.</i>	<i>Pos.Expl.</i>	<i>Beschreib.</i>	<i>Laufzeit</i>		<i>Men</i>
350003200	CFC350	ABLAUF D.FLUSSIGWASCHMITTEL-BEHALTERS	01/01/1900	31/12/4999	1
720019100	CFC360	FLUSSIGWASCHMITTEL-BEHALTER-SET	01/01/1900	31/12/4999	1
407001700	CFC370	SCHAUMSTOFFSCHUTZ FUR SCHLAUCH	01/01/1900	31/12/4999	1
432028400	CFD009	FESTSTELLSCHRAUBE KLEMMENBRETT BEIM MOEBEL	02/02/2004	31/12/4999	1
432004900	CFD009	FESTSTELLSCHRAUBE KLEMMENBRETT BEIM MOEBEL	01/01/1900	02/02/2004	2
534009600	CFD010	ELEKTROVENTIL	13/02/2005	31/12/4999	1
534008700	CFD010	ELEKTROVENTIL	01/01/1900	13/02/2005	1
352011500	CFD013	FIXIERGEHAEUSE DRUCKWAECHTER	01/01/1900	31/12/4999	1
432008500	CFD014	FESTSTELLSCHRAUBE GEHAEUSE DRUCKWAECHTER	01/01/1900	22/07/2002	2
432009400	CFD014	FESTSTELLSCHRAUBE GEHAEUSE DRUCKWAECHTER	22/07/2002	31/12/4999	2
398149600	CFD019	KABELDURCHGANG UND DRUCKWAECHTERHALTERUNG	01/01/1900	31/12/4999	1
520010600	CFD020	DRUCKWACHTER	01/01/1900	31/12/4999	1
408003100	CFD040	SCHLAUCHZULAUF	01/01/1900	31/12/4999	1
402009100	CFD050	DICHTUNG FUER ZULAUF SCHLAUCH	01/01/1900	31/12/4999	1
398019300	CFD070	KABELKLEMME	01/01/1900	31/12/4999	1
508015100	CFD100	NETZANSCHLUSSKABEL	01/01/1900	31/12/4999	1
436000200	CFD150	U-SCHEIBE F.KLEMMENBRETTSTUTZE	01/01/1900	28/09/2000	2

Ersatzteilliste

Maschine 010576005 LBCF ELIN 16C60XECH DFO ELIN A160LED A 230V 50HZ

<i>Ersatz.</i>	<i>Pos.Expl.</i>	<i>Beschreib.</i>	<i>Laufzeit</i>		<i>Men</i>
432004600	CFD220	SCHRAUBE FUER ELEKTROVEN.	12/12/2002	02/02/2004	2
430015500	CFD220	SCHRAUBE FUER ELEKTROVEN.	01/01/1900	12/12/2002	2
432028100	CFD220	SCHRAUBE FUER ELEKTROVEN.	02/02/2004	13/02/2005	2
532005900	CFD240	ENTSTOERFILTER	01/01/1900	31/12/4999	1
560076800	CFD250	VERKABELUNG	01/01/1900	31/12/4999	1
432026100	CFD260	KABELHALTER-SCHRAUBE	28/09/2000	31/12/4999	1
432003900	CFD260	KABELHALTER-SCHRAUBE	01/01/1900	28/09/2000	2
402003900	CFD280	FILTERDICHTUNG F.ZULAUFSCHLAUCH	01/01/1900	25/02/2007	1
432012600	CFE002	SCHRAUBE ZUR FIXIERUNG TUERVERRIEGELUNG AN MOEB01/01/1900	01/01/1900	31/12/4999	2
441006200	CFE010	RING MIT SCHRAUBE FUER BALGENDICHTUNG	01/01/1900	31/12/4999	1
404001000	CFE020	FENSTERMANSCHETTE	01/01/1900	31/12/4999	1
441006300	CFE030	SPANNRING FUER FENSTERMANSCHETTE	01/01/1900	31/12/4999	1
493065100	CFE040	SICHTFENSTERGLAS	01/01/1900	31/12/4999	1
338003100	CFE050	SICHTFENSTER RAHMEN	01/01/1900	31/12/4999	1
530001500	CFE060	TUERSCHALTER	01/01/1900	31/12/4999	1
324002800	CFE080	SICHTFENSTERGRIFF	01/01/1900	31/12/4999	1
719005000	CFE090	SET-SICHTFENSTERGRIFF	01/01/1900	31/12/4999	1

<CONTINUE ...>

Ersatzteilliste

Maschine 010576005 LBCF ELIN 16C60XECH DFO ELIN A160LED A 230V 50HZ

<i>Ersatzt.</i>	<i>Pos.Expl.</i>	<i>Beschreib.</i>	<i>Laufzeit</i>		<i>Men</i>
432003400	CFE100	SCHRAUBE F.SICHTFENSTERGLAS	01/01/1900	31/12/4999	6
398061800	CFE110	HALTER FUER SICHTFENSTERGLAS	01/01/1900	31/12/4999	6
432013400	CFE120	SCHRAUBE FUER SCHARNIER D.SICHTFENSTERS	01/01/1900	03/04/2005	3
432005100	CFE120	SCHRAUBE FUER SCHARNIER D.SICHTFENSTERS	03/04/2005	31/12/4999	3
432004800	CFE150	SCHRAUBE F.RUCKZUGFEDER D.KLINKE	01/01/1900	02/02/2004	4
432032200	CFE150	SCHRAUBE F.RUCKZUGFEDER D.KLINKE	02/02/2004	31/12/4999	2
444008600	CFE160	RUCKZUGFEDER F.KLINKE	01/01/1900	31/12/4999	1
443004800	CFE200	STIFT FUER TUERVERSCHLUSSHAKEN	01/01/1900	31/12/4999	1
398245600	CFE210	TURVERSCHLUSSHAKEN	01/01/1900	31/12/4999	1
398062000	CFE220	EINSATZSTUECK FUR TURVERSCHLUSSHAKEN	01/01/1900	26/02/1999	1
398137600	CFE220	EINSATZSTUECK FUR TURVERSCHLUSSHAKEN	26/02/1999	31/12/4999	1
444008500	CFE230	FEDER	01/01/1900	31/12/4999	1
344000900	CFE250	UNTERRAHMEN F.SICHTFENSTER	01/01/1900	31/12/4999	1
518007600	CFF010	ELEKTROPUMPE	01/01/1900	31/12/4999	1
398196500	CFF020	FILTERGEHAEUSE	01/01/1900	31/12/4999	1
402042300	CFF023	MUFFE REZIRKULATION SEIFE	01/01/1900	31/12/4999	1
440001900	CFF024	SHELLE FUER ANSCHLUSS MUFFE-FILTERGEHAEUSE	01/01/1900	31/12/4999	2

Ersatzteilliste

Maschine 010576005 LBCF ELIN 16C60XECH DFO ELIN A160LED A 230V 50HZ

<i>Ersatz.</i>	<i>Pos.Expl.</i>	<i>Beschreib.</i>	<i>Laufzeit</i>		<i>Men</i>
414015700	CFF025	ANSCHLUSSROHR GEHAUESE-MUFFE REZIRKULATION SEIF	01/01/1900	31/12/4999	1
398019200	CFF030	FILTEREINSATZ	01/01/1900	31/12/4999	1
402004100	CFF040	DICHTUNGFILTER	01/01/1900	31/12/4999	1
441006000	CFF050	FILTERRING	01/01/1900	31/12/4999	1
350003500	CFF060	FILTERVERSCHLUSS	01/01/1900	31/12/4999	1
402010500	CFF070	KURVE F.ABLAUFBUCHSE	01/01/1900	31/12/4999	1
398013000	CFF080	FILTERANSCHLUSS F.PUMPE	01/01/1900	31/12/4999	1
414012400	CFF090	SCHLAUCHABLAUF	01/01/1900	31/12/4999	1
440000500	CFF100	SHELLE FUR FILTERANSCHLUSS D.PUMPE	01/01/1900	31/12/4999	2
440001700	CFF110	SHELLE FUR ABLAUFBUCHSENKURVE	01/01/1900	31/12/4999	1
432008700	CFF120	SCHRAUBE FUER FILTER- GEHAEUSE	01/01/1900	31/12/4999	2
432009800	CFF130	SCHRAUBE FUER ELEKTROPUMPE	01/01/1900	31/12/4999	2
398019400	CFF140	SCHLAUCHKLEMME F.SCHLAUFE D.ABLAUFSCHLAUCHES	01/01/1900	31/12/4999	1
440000400	CFF150	SHELLE F.ABFLUSSSCHLAUCH	01/01/1900	31/12/4999	1
354006600	CFF170	DRUCKWACHTERKAMMERHALTERUNG	01/01/1900	05/08/1993	1
354010400	CFF170	DRUCKWACHTERKAMMERHALTERUNG	05/08/1993	31/12/4999	1
432004900	CFF180	DRUCKWACHTERKAMMER-BEFESTIGUNGSSCHRAUBE	01/01/1900	02/02/2004	1

Ersatzteilliste

Maschine 010576005 LBCF ELIN 16C60XECH DFO ELIN A160LED A 230V 50HZ

<i>Ersatz.</i>	<i>Pos.Expl.</i>	<i>Beschreib.</i>	<i>Laufzeit</i>		<i>Men</i>
432028400	CFF180	DRUCKWACHTERKAMMER-BEFESTIGUNGSSCHRAUBE	02/02/2004	31/12/4999	1
414003500	CFF190	DRUCKWACHTERROHRE	01/01/1900	11/02/1998	1
414005200	CFF190	DRUCKWACHTERROHRE	11/02/1998	31/12/4999	1
440000100	CFF200	DRUCKWACHTERSCHLAUCHSCHELLE MUFFENSEITE	01/01/1900	31/12/4999	1
432012900	CFG004	BEFESTIGUNGSSCHRAUBE BECKENBODEN	01/01/1900	31/12/4999	12
266013300	CFG007	WIDERSTANDS-BEFESTIGUNGSPLATTE	01/01/1900	31/12/4999	1
258002100	CFG010	QUERSTANGE FUER FEDER	01/01/1900	31/12/4999	1
490007600	CFG020	GEGENGEWICHT OBEN	01/01/1900	31/12/4999	1
430031100	CFG029	FESTSTELLSCHRAUBE RIEMENSCHLEIBE ROHRLEITUNG	01/01/1900	31/12/4999	1
726014700	CFG030	BOTTICH	01/01/1900	31/12/4999	1
434006500	CFG042	MUTTER F.GEGENGEWICHT OBEN	01/01/1900	31/12/4999	2
436005900	CFG043	U-SCHLEIBE F.GEGENGEWICHT OBEN	01/01/1900	31/12/4999	2
526022000	CFG044	FIXES THERMOSTAT MIT TEMPERATURSENSOR	01/01/1900	31/12/4999	1
402017200	CFG060	DICHTUNG FUER BOTTICH	01/01/1900	31/12/4999	1
490007700	CFG080	GEGENGEWICHT UNTEN	01/01/1900	31/12/4999	1
998036100	CFG130	MOTOR	01/01/1900	31/12/4999	1
998003301	CFG140	WIDERSTAND	01/01/1900	04/07/2006	1

Ersatzteilliste

Maschine 010576005 LBCF ELIN 16C60XECH DFO ELIN A160LED A 230V 50HZ

<i>Ersatz.</i>	<i>Pos.Expl.</i>	<i>Beschreib.</i>	<i>Laufzeit</i>		<i>Men</i>
524006200	CFG140	WIDERSTAND	04/07/2006	31/12/4999	1
268087100	CFG160	RIEMENSCHLEIBE ANTRIEB	13/11/2002	31/12/4999	1
268002000	CFG160	RIEMENSCHLEIBE ANTRIEB	01/01/1900	13/11/2002	1
416002800	CFG170	TREIBRIEMEN	01/01/1900	31/12/4999	1
444011700	CFG200	AUFHAENGEFEDER BOTTICH	01/01/1900	31/12/4999	2
434000300	CFG210	SCHEIBENMUTTER	01/01/1900	10/06/2007	1
750267700	CFG240	DICHTUNGSRING	04/01/2005	31/12/4999	1
750000100	CFG240	DICHTUNGSRING	01/01/1900	04/01/2005	1
434002100	CFG290	MUTTER F.GEGENGEWICHT	01/01/1900	31/12/4999	3
436001700	CFG300	U-SCHLEIBE F.GEGENGEWICHT	01/01/1900	31/12/4999	3
398079200	CFG310	EINSATZSTUECK FUER GEGENGEWICHT	01/01/1900	31/12/4999	3
430026800	CFG380	SCHRAUBE FUER MOTOR	01/10/2002	31/12/4999	4
430016400	CFG380	SCHRAUBE FUER MOTOR	01/01/1900	01/10/2002	4
436000600	CFG390	U-SCHLEIBE FUER MOTOR	01/01/1900	31/12/4999	4
441008900	CFG400	MOTORBUCHSE	01/01/1900	31/12/4999	4
434002100	CFG410	MUTTER FUER MOTOR	01/01/1900	31/12/4999	4
499003600	CFG430	FEDERRING	01/01/1900	31/12/4999	2

<CONTINUE ...>

Ersatzteilliste

Maschine 010576005 LBCF ELIN 16C60XECH DFO ELIN A160LED A 230V 50HZ

<i>Ersatzt.</i>	<i>Pos.Expl.</i>	<i>Beschreib.</i>	<i>Laufzeit</i>		<i>Men</i>
432004600	CFG440	F.FEDERQUERSTUCK	01/01/1900	02/02/2004	4
432028100	CFG440	F.FEDERQUERSTUCK	02/02/2004	31/12/4999	4
430007200	CFG450	SCHRAUBE FUER GEGENGEWICHT UNTEN	01/01/1900	31/12/4999	3
720593100	CFG530	FLANSCH + TROMMEL-SET	10/06/2007	31/12/4999	1
720344000	CFG530	FLANSCH + TROMMEL-SET	01/01/1900	10/06/2007	1
428004600	CFG540	MOTORBEFESTIGUNGSDISTANZSTUCK	01/01/1900	31/12/4999	4
718008200	CFG550	SET BODEN+LAGER	01/01/1900	04/01/2005	1
718013000	CFG550	SET BODEN+LAGER	04/01/2005	31/12/4999	1
402008800	CFG570	DICHTUNG FUER THERMOSTAT	01/01/1900	31/12/4999	1
436001300	CFG580	UNTERLEGSCHIEBE F.RIEMENSCHIEBE	01/01/1900	10/06/2007	1
402032500	CFG600	DICHTUNG F.BEFESTIGUNG D.GEGENGEWICHT-SCHRAUBE	01/01/1900	31/12/4999	2
430011700	CFG620	MOTOR-ERDUNGSSCHRAUBE	01/01/1900	31/12/4999	1
436001200	CFG630	U-SCHIEBE F.MOTOR-U.BOTTICHERDUNG	29/03/2005	31/12/4999	1
436000100	CFG630	U-SCHIEBE F.MOTOR-U.BOTTICHERDUNG	01/01/1900	29/03/2005	1
750267800	CFG670	LAGEREINHEIT	04/01/2005	31/12/4999	1
750000500	CFG670	LAGEREINHEIT	01/01/1900	04/01/2005	1
402000900	CFG680	PFEIFEN-DRUCKWACHTER-VERSCHLUBSTOPFEN	01/01/1900	31/12/4999	1

Ersatzteilliste

Maschine 010576005 LBCF ELIN 16C60XECH DFO ELIN A160LED A 230V 50HZ

<i>Ersatz.</i>	<i>Pos.Expl.</i>	<i>Beschreib.</i>	<i>Laufzeit</i>		<i>Men</i>
499003200	CFG690	SCHWINGUNGSDAEPFER	01/01/1900	31/12/4999	2
434003100	CFG710	BEFESTIGUNGSMUTTER SCHWINGUNGSDAEMPFER	01/01/1900	31/12/4999	4
430013800	CFG720	BEFESTIGUNGSSCHRAUBE SCHWINGUNGSDAEMPFER	01/01/1900	31/12/4999	4
432007500	CFZ010	SCHRAUBE F.VERPACKUNG	01/01/1900	31/12/4999	4
436000400	CFZ020	U-SCHEIBE F.SCHRAUBE D.VERPACKUNG	01/01/1900	31/12/4999	4
461305641	CFZ025	HANDBUCH TECHNISCHE DATEN	01/01/1900	31/12/4999	1
470006200	CFZ030	GUMMI-VERPACKUNGSSTOPFEN	01/01/1900	31/12/4999	4
470004600	CFZ040	DISTANZSTUCK AUS KUNSTSTOFF F.VERPACKUNG	01/01/1900	31/12/4999	4
434000600	CFZ120	ERDUNGSMUTTER FUER BOTTICH	01/01/1900	31/12/4999	1
470038000	CFZ280	UNTERE VERPACKUNGS-UMHUELLUNG	01/01/1900	31/12/4999	1
470038400	CFZ290	OBERE VERPACKUNGS-UMHUELLUNG	01/01/1900	31/12/4999	1
476009000	CFZ300	VORDERES WINKELPROFIL RECHTS-LINKS	01/01/1900	31/12/4999	2
476009100	CFZ310	HINTERES WINKELPROFIL RECHTS-LINKS	01/01/1900	31/12/4999	2
461305647	CFZ330	GEBRAUCHSANWEISUNG	01/01/1900	31/12/4999	1
466000001	LVD001	DOKUMENT MANUELLE ABNAHME MODUL MINI-SEL	01/01/1900	20/12/2004	1
466000016	LVD008	DOKUMENT TECHNISCHE INFORMATION MAGNETISCHE ENTKALKER	01/01/1900	31/12/4999	1
466000050	LVD035	WARTUNGSHANDBUCH FUER ELEKTRONEN GERAETE	01/01/1900	31/12/4999	1

Ersatzteilliste

Maschine 010576005 LBCF ELIN 16C60XECH DFO ELIN A160LED A 230V 50HZ

<i>Ersatzt.</i>	<i>Pos.Expl.</i>	<i>Beschreib.</i>	<i>Laufzeit</i>		<i>Men</i>
466000065	LVD044	ELEKTRONISCHES WARTUNGSHANDBUCH	01/01/1900	31/12/4999	1
466000099	LVD048	DOKUMENT AUSTAUSCH GEHAEUSE	01/01/1900	31/12/4999	1
466000110	LVD060	DOKUMENT WANNENAUSTAUSCH HARDWARE MODULO	01/01/1900	31/12/4999	1
750332900	LVK095	KIT AUSTAUSCH GEHAEUSE	01/01/1900	31/12/4999	1
460611396	LVZ000	ELEKTRISCHER SCHALTPLAN	01/01/1900	31/12/4999	1