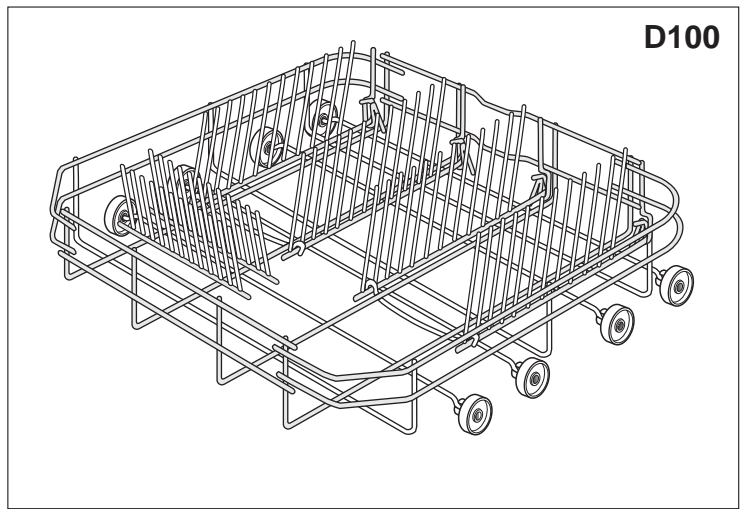
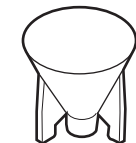
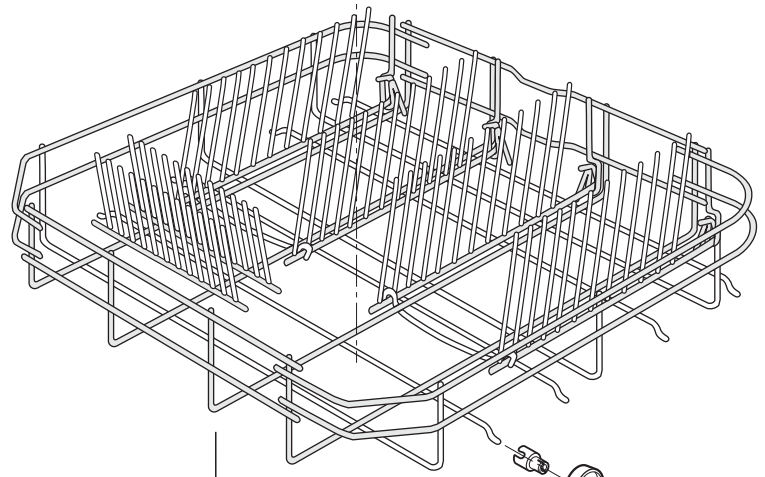
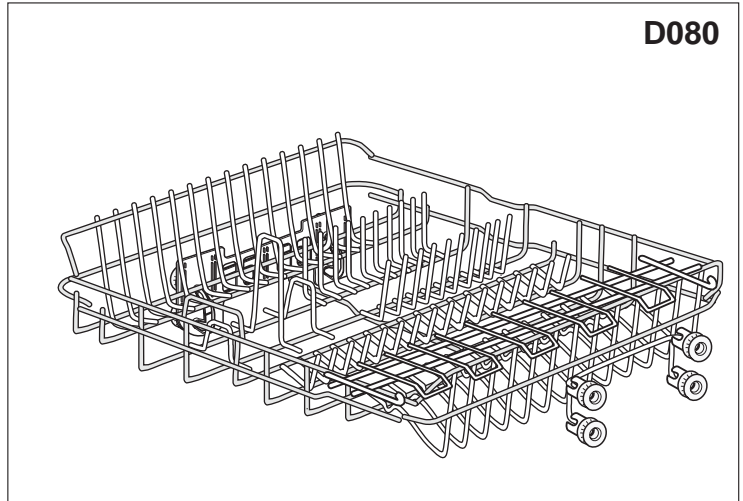
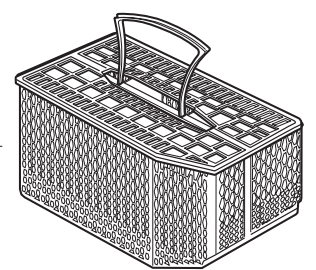
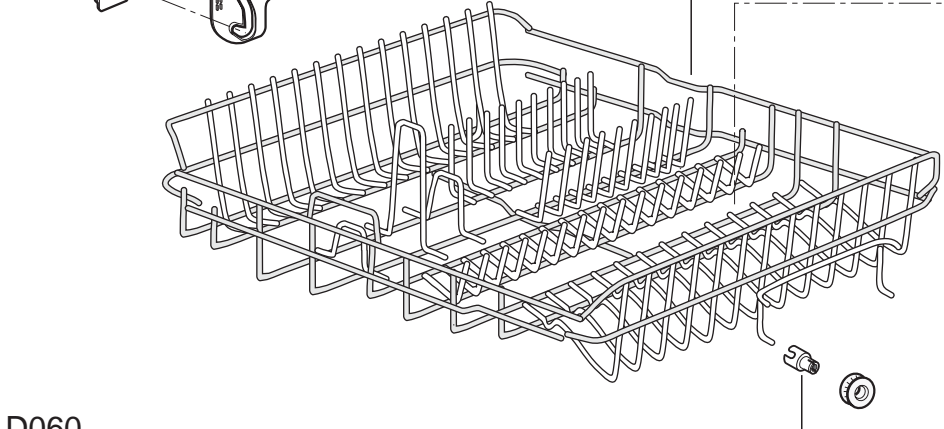
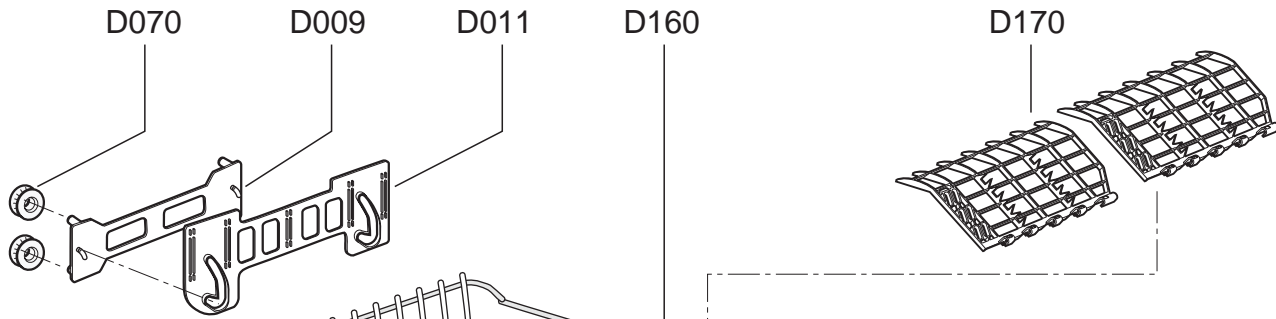


999029207
BASKET
LSC-LSCI
04-06-2002



D060

D070

D009

D011

D160

D170

D080

D150

D060

D090

D130

D120

D100

999040396
NEW-SUMP
+SALT
CONTAINER

LSC-LSCI
02-10-03

C159

- C028 C168
- C070 C169
- C080 C171
- C164
- C166

- C187 (electronic model)
- C080 (mechanical model)

- C166
- C164
- C070

- C168
- C172

- C156
- C171

- C210
- B190

- C650
- C280
- C290
- C150
- C140

- C175
- C176

- C110
- C490

- C179 *

- C179 *

- C179 *

- C179 *

- C179 *

- C179 *

- C158
- C157
- C188
- C163
- D030
- D040

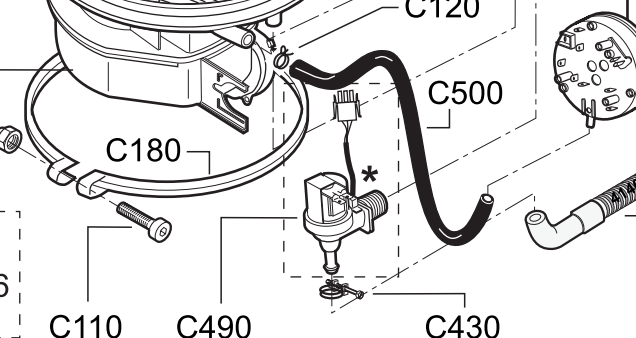
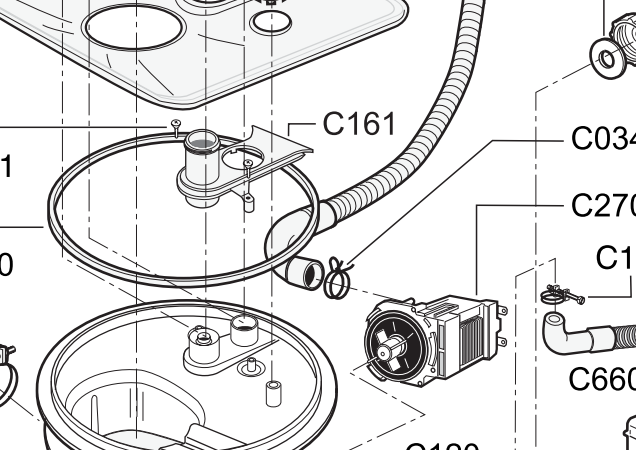
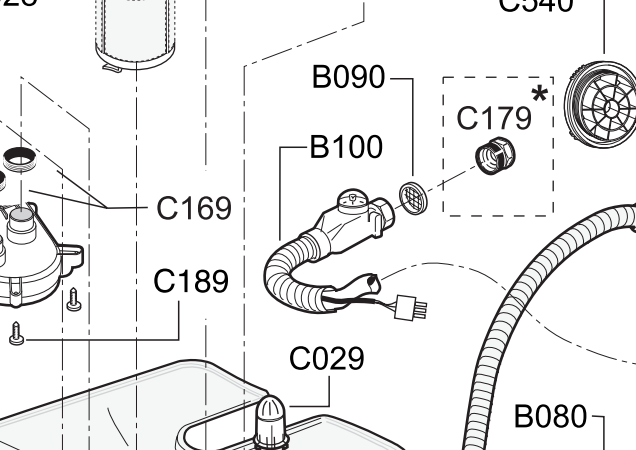
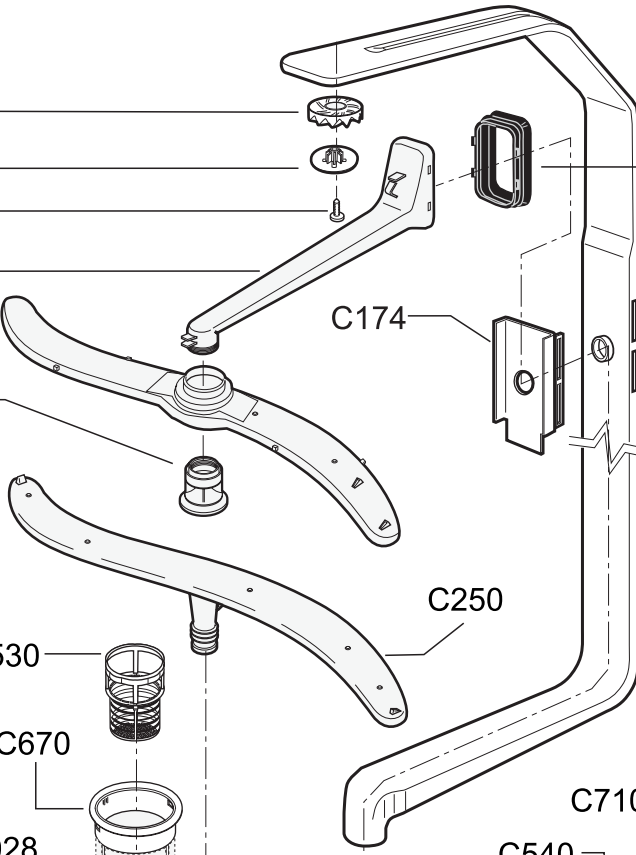
- C530
- C670
- C028

- C169
- C189

- C191
- C100

- C180
- C120
- C500

- C110
- C490



- C380
- C390
- C410
- C420
- C430
- C450
- C660

C770

- C162
- C470

- B130
- C520

- C710
- C540

- B090
- B100
- C179 *

- B120
- C192

- C034
- C270
- C193

- C410
- C390
- C380

- C660
- C420
- B170

- C450

- C450

- C450

- C450

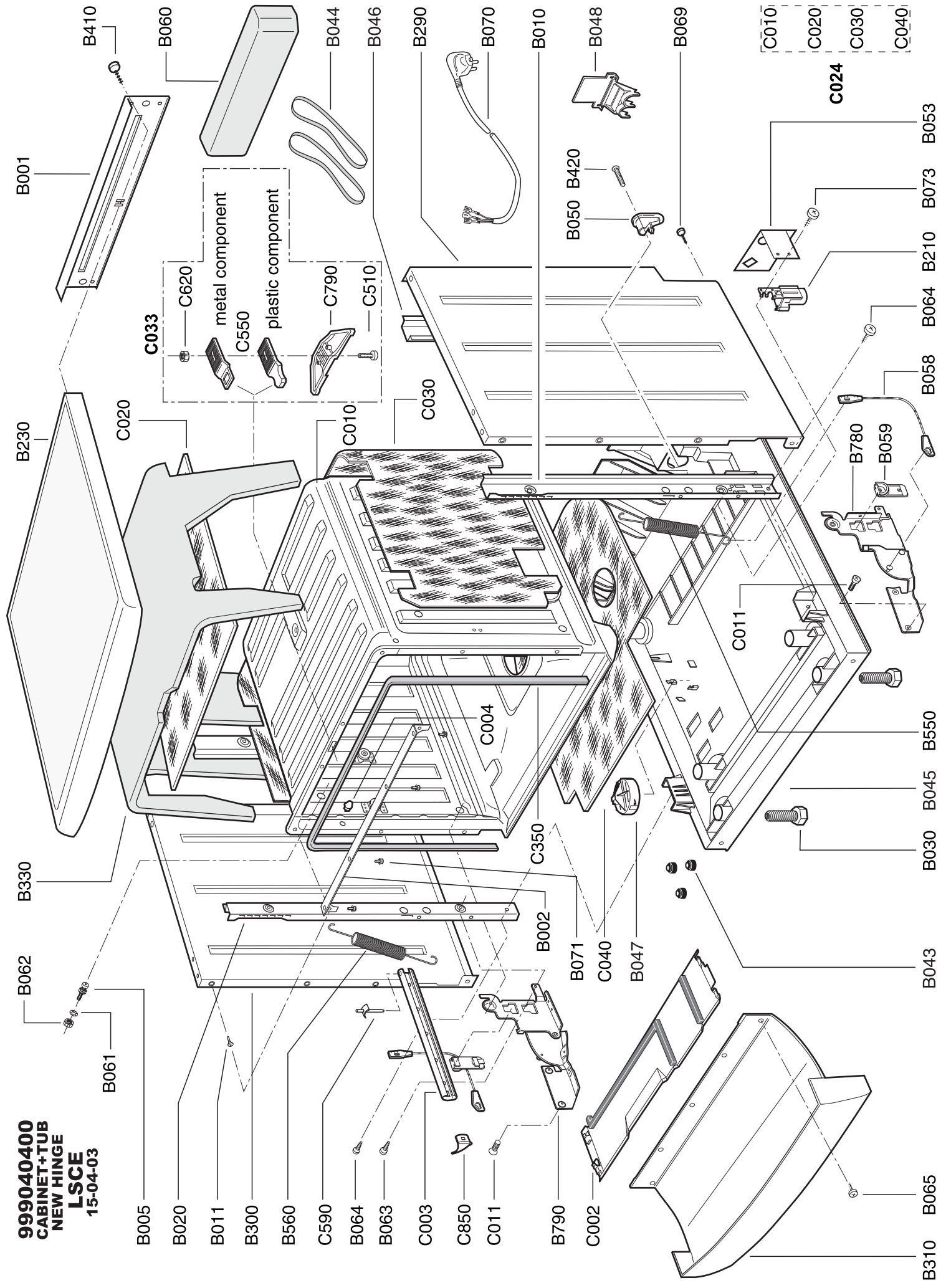
- C450

- C450

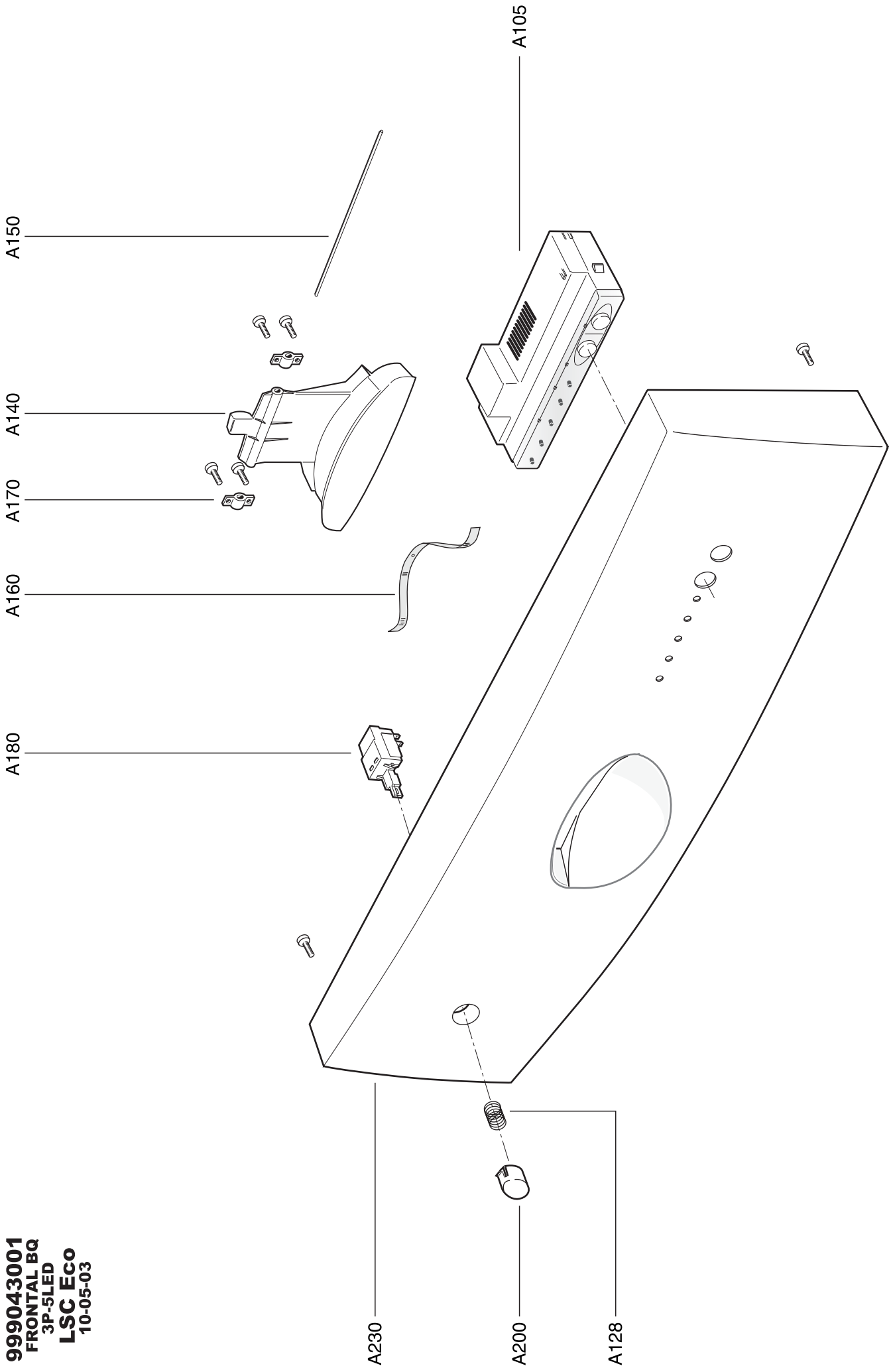
* only waterblock model

* C179 adapter 3/4"-1/2"
 only scandinavian country

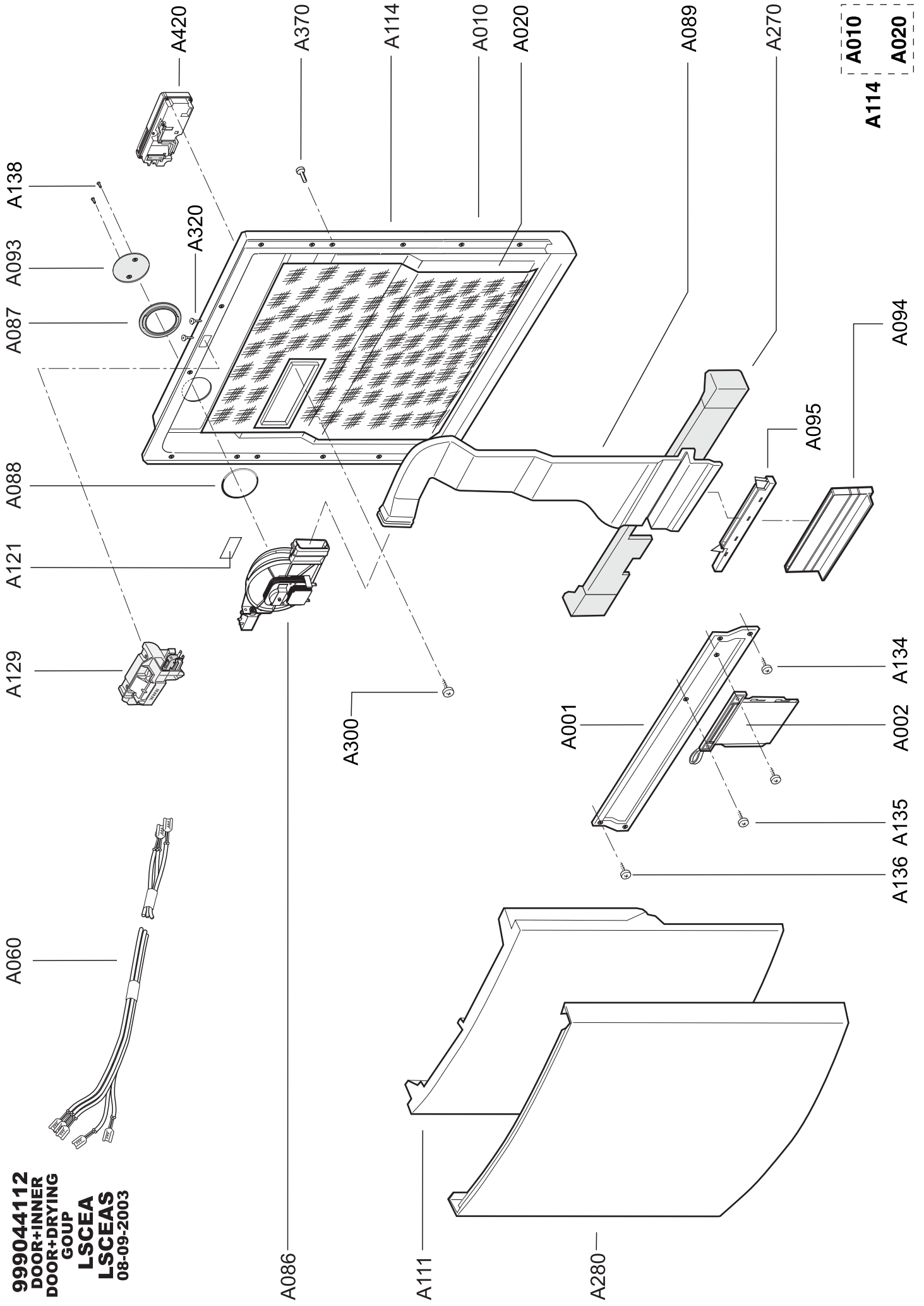
999040400
CABINET+TUB
NEW HINGE
LSCCE
15-04-03

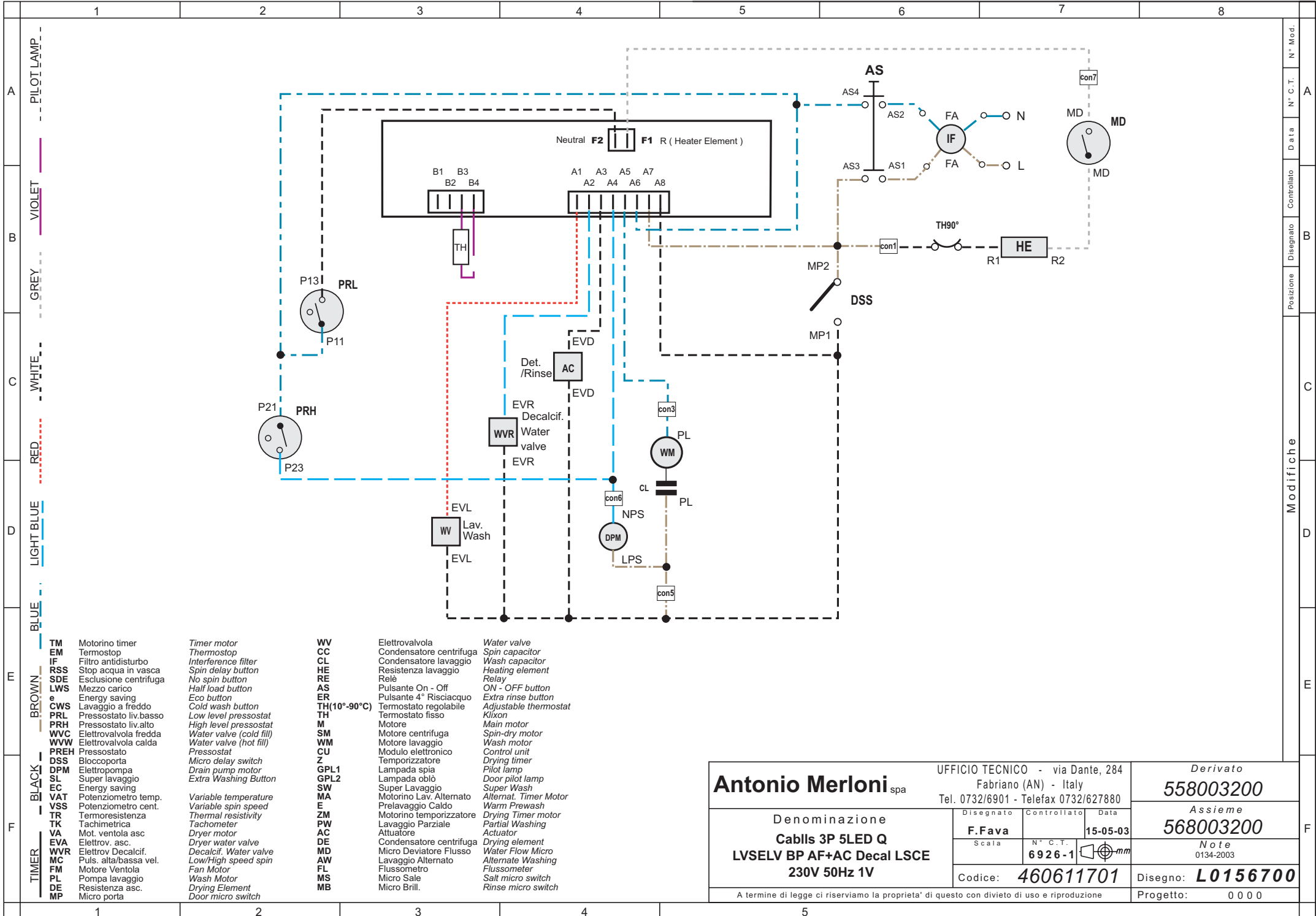


999043001
FRONTAL BQ
3P-5LED
LSC Eco
10-05-03



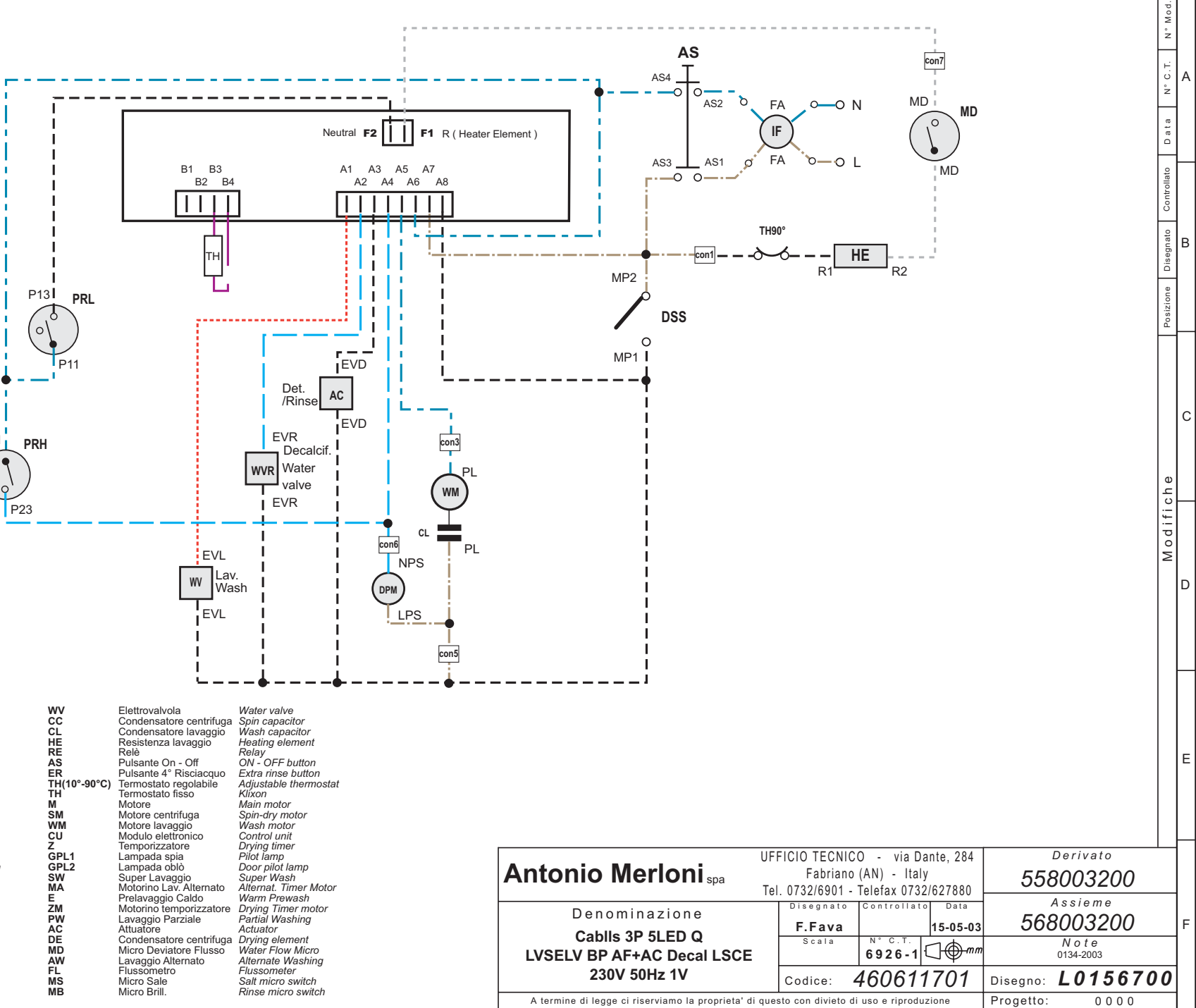
999044112
DOOR+INNER
DOOR+DRYING
GOUF
LSCEA
LSCEAS
08-09-2003





A
 B
 C
 D
 E
 F
 TIMER
 BLACK
 BLUE
 LIGHT BLUE
 RED
 WHITE
 GREY
 VIOLET
 PILOT LAMP

- | | | | | | |
|-------------|-----------------------|---------------------|-------------------------|------------|-------------|
| TM | Motorino timer | WV | Elettrovalvola | W | Lav. Wash |
| EM | Termostop | CC | Condensatore centrifuga | EVL | |
| IF | Filtro antisturbo | CL | Condensatore lavaggio | WVR | Water valve |
| RSS | Stop acqua in vasca | HE | Resistenza lavaggio | WV | Water valve |
| SDE | Esclusione centrifuga | RE | Relè | W | Lav. Wash |
| LWS | Mezzo carico | AS | Pulsante On - Off | WVR | Water valve |
| e | Energy saving | ER | Pulsante 4" Risciacquo | WV | Water valve |
| CWS | Lavaggio a freddo | TH(10°-90°C) | Termostato regolabile | WVR | Water valve |
| PRL | Pressostato liv.basso | TH | Termostato fisso | WV | Water valve |
| PRH | Pressostato liv.alto | M | Motore | W | Lav. Wash |
| WVC | Elettrovalvola fredda | SM | Motore centrifuga | WVR | Water valve |
| WVW | Elettrovalvola calda | WM | Motore lavaggio | WV | Water valve |
| PREH | Pressostato | CU | Modulo elettronico | WVR | Water valve |
| DSS | Bloccoporta | Z | Temporizzatore | W | Lav. Wash |
| DPM | Elettropompa | GPL1 | Lampada spia | WVR | Water valve |
| SL | Super lavaggio | GPL2 | Lampada obli | W | Lav. Wash |
| EC | Energy saving | SW | Super Lavaggio | WVR | Water valve |
| VAT | Potenziometro temp. | MA | Motorino Lav. Alternato | W | Lav. Wash |
| VSS | Potenziometro cent. | E | Prelavaggio Caldo | WVR | Water valve |
| TK | Termoresistenza | ZM | Motorino temporizzatore | WV | Water valve |
| VVA | Tachimetrica | PW | Lavaggio Parziale | WVR | Water valve |
| EVA | Mot. ventola asc | AC | Attuatore | W | Lav. Wash |
| WVR | Elettrov. decalcif. | DE | Condensatore centrifuga | WVR | Water valve |
| MC | Puls. alta/bassa vel. | MD | Micro Deviatore Flusso | WV | Water valve |
| FM | Motore Ventola | AW | Lavaggio Alternato | W | Lav. Wash |
| PL | Pompa lavaggio | FL | Flussometro | WVR | Water valve |
| DE | Resistenza asc. | MS | Micro Sale | W | Lav. Wash |
| MP | Micro porta | MB | Micro Brill. | WVR | Water valve |



N° Mod.
 N° C.T.
 Data
 Controllato
 Disegnato
 Posizione
 Modifiche
 D
 E
 F

Ersatzteilliste

Maschine 016576007 LVST ELIN 5LS60CE ELIN GSA520E A 230V 50HZ

<i>Ersatzt.</i>	<i>Pos.Expl.</i>	<i>Beschreib.</i>	<i>Laufzeit</i>		<i>Men</i>
258020900	LSA001	SCHLAUCHHALTERAUFLAGE	01/01/1900	31/12/4999	1
352007100	LSA002	KABELHALTERUNG	01/01/1900	31/12/4999	1
398051500	LSA004	TUERVERSTAERKUNG UNTERER TEIL	01/01/1900	16/09/1994	1
461305648	LSA035	BEDIENUNGANWEISUNGEN	01/01/1900	31/12/4999	1
558003200	LSA060	VERKABELUNG	01/01/1900	31/12/4999	1
720489600	LSA105	ELEKTRONIKKARTE LED	04/05/2005	31/12/4999	1
720406800	LSA105	ELEKTRONIKKARTE LED	01/01/1900	04/05/2005	1
478002500	LSA111	SCHALLDAEMMUNG AUS POLYSTYROL	01/01/1900	31/12/4999	1
720307000	LSA114	KOMPLETTE GEGENTUER IN BITUMEN	01/01/1900	31/12/4999	1
444003200	LSA128	FEDER ON-OFF TASTE	01/01/1900	31/12/4999	1
322102200	LSA129	GESAMTHEIT TUERVERRIEGELUNG MIT MIKROSCHALTER	01/01/1900	31/12/4999	1
432010000	LSA134	BEFESTIGUNGSSCHR. TRAVERSE GUMMIHALT	01/01/1900	31/12/4999	4
432004900	LSA135	BEFESTIGUNGSSCHR. KABELHALTERUNG	01/01/1900	31/12/4999	2
432004700	LSA136	BEFESTIGUNGSSCHR. ERDE	01/01/1900	31/12/4999	1
322094500	LSA140	GRIFF STIRNBRETT	01/01/1900	31/12/4999	1
443009400	LSA150	BOLZENSTIRNBRETTGRIFF	01/01/1900	31/12/4999	1
444013000	LSA160	RUCKHOLFEDER F.STIRNBRETTGRIFF	01/01/1900	31/12/4999	1

Ersatzteilliste

Maschine 016576007 LVST ELIN 5LS60CE ELIN GSA520E A 230V 50HZ

<i>Ersatz.</i>	<i>Pos.Expl.</i>	<i>Beschreib.</i>	<i>Laufzeit</i>		<i>Men</i>
398134100	LSA170	EINSATZ ZUR GRIFFBEFESTIGUNG	01/01/1900	31/12/4999	2
998026800	LSA180	DRUCKKNOPFTAFEL ON-OFF	01/01/1900	31/12/4999	1
332057200	LSA200	DRUCKKNOPF	01/01/1900	31/12/4999	1
804659938	LSA230	STIRNBRETT	04/05/2005	31/12/4999	1
804659560	LSA230	STIRNBRETT	01/01/1900	04/05/2005	1
402018400	LSA270	TURDICHTUNG	01/01/1900	31/12/4999	1
278051301	LSA280	TUR	01/01/1900	31/12/4999	1
432016600	LSA300	BEFESTIGUNGSSCHRAUBE F.SEIFENDOSIERUNGSVORRICHTUNG	01/01/1900	31/12/4999	6
432030100	LSA320	BEFESTIGUNGSSCHRAUBE F.MECHANISCHEN TURBLOCK	01/01/1900	26/07/2004	2
432009500	LSA320	BEFESTIGUNGSSCHRAUBE F.MECHANISCHEN TURBLOCK	26/07/2004	31/12/4999	2
432030000	LSA370	TUR-BEFESTIGUNGSSCHRAUBE	05/09/2002	31/12/4999	8
432009600	LSA370	TUR-BEFESTIGUNGSSCHRAUBE	01/01/1900	05/09/2002	8
544000800	LSA420	DOSIERVORRICHTUNG FUR SPULMITTEL UND KLARSPULER	01/01/1900	31/12/4999	1
258005701	LSB001	HINTERE - OBERE QUERSTANGE	01/01/1900	31/12/4999	1
258028001	LSB002	VORDERE QUERSTANGE Z.SEITENVERBINDUNG	05/02/2006	31/12/4999	1
258021001	LSB002	VORDERE QUERSTANGE Z.SEITENVERBINDUNG	01/01/1900	05/02/2006	1
432012400	LSB005	FESTSTELLSCHRAUBE BOTTICH-HALTERUNGEN	14/01/2003	30/10/2003	8

Ersatzteilliste

Maschine 016576007 LVST ELIN 5LS60CE ELIN GSA520E A 230V 50HZ

<i>Ersatz.</i>	<i>Pos.Expl.</i>	<i>Beschreib.</i>	<i>Laufzeit</i>		<i>Men</i>
430012400	LSB005	FESTSTELLSCHRAUBE BOTTICH-HALTERUNGEN	30/10/2003	31/12/4999	8
430012400	LSB005	FESTSTELLSCHRAUBE BOTTICH-HALTERUNGEN	01/01/1900	14/01/2003	8
268080100	LSB010	SEITENHALTERUNG RECHTS	01/01/1900	31/12/4999	1
432029600	LSB011	FESTSTELLSCHRAUBE SEITENTEIL	01/01/1900	31/12/4999	8
268080200	LSB020	SEITENHALTERUNG LINKS	01/01/1900	31/12/4999	1
450004200	LSB030	FUSSCHEN ZUM AUSGLEICHEN	01/01/1900	31/12/4999	4
402003200	LSB043	HALTEGUMMI SPUELMOTOR	01/10/2003	31/12/4999	3
402036200	LSB043	HALTEGUMMI SPUELMOTOR	01/01/1900	01/10/2003	3
470040200	LSB044	GUMMI GEGENGEWICHT	01/01/1900	31/12/4999	2
474009800	LSB045	UNTERGESTELL	01/01/1900	31/12/4999	1
268080300	LSB046	HINTERER STAENDER LINKS-RECHTS	01/01/1900	31/12/4999	2
499019400	LSB047	SICHERHEITSSCHWIMMER	01/01/1900	21/06/2004	1
398165300	LSB048	RUECKSEITIGER EINSATZ FUER UNTERGESTELL	01/01/1900	31/12/4999	1
398026200	LSB050	KABELHALTER	01/01/1900	31/12/4999	1
398206700	LSB058	ZUGSTANGE FEDER-SCHARNIER	01/01/1900	31/12/4999	2
398206800	LSB059	SCHLITTEN ZUGSTANGE SCHARNIER	01/01/1900	31/12/4999	2
490008100	LSB060	GEGENGEWICHT	01/01/1900	31/12/4999	1

Ersatzteilliste

Maschine 016576007 LVST ELIN 5LS60CE ELIN GSA520E A 230V 50HZ

<i>Ersatz.</i>	<i>Pos.Expl.</i>	<i>Beschreib.</i>	<i>Laufzeit</i>		<i>Men</i>
436001900	LSB061	KLEMMSCHEIBE SCHRAUBE WANNENHALT	01/01/1900	31/12/4999	8
434000800	LSB062	KLEMMMUTTER SCHRAUBE WANNENHALT	01/01/1900	31/12/4999	8
430012600	LSB063	BEFESTIGUNGSSCHR. SCHARNIERHALT	01/01/1900	31/12/4999	2
432009700	LSB064	BEFESTIGUNGSSCHR. UNTERBAUHALT	01/01/1900	31/12/4999	4
432004900	LSB069	BEFESTIGUNGSSCHR. HINTERER SEITENTEIL	28/02/2005	31/12/4999	8
432028400	LSB069	BEFESTIGUNGSSCHR. HINTERER SEITENTEIL	01/01/1900	28/02/2005	8
508007100	LSB070	VERSORGUNGSKABEL	01/01/1900	31/12/4999	1
432004700	LSB073	BEFESTIGUNGSSCHR. HALTERUNG KLEMMENBR	20/04/2005	31/12/4999	2
430013600	LSB073	BEFESTIGUNGSSCHR. HALTERUNG KLEMMENBR	01/01/1900	20/04/2005	2
402009100	LSB080	DICHTUNG WASSERZUFLUSSROHR	01/01/1900	31/12/4999	1
402003900	LSB090	FILTER F.WASSERZUFLUSSROHR	01/01/1900	31/12/4999	1
408003300	LSB100	WASSERZUFLUSSROHR	01/01/1900	21/06/2004	1
408001800	LSB100	WASSERZUFLUSSROHR	21/06/2004	31/12/4999	1
414005400	LSB120	WASSERASSFLUBROHR	01/01/1900	31/12/4999	1
398019400	LSB130	BUGELBOLZEN F.ABFLUSSROHR	01/01/1900	31/12/4999	1
520009800	LSB170	DRUCKWACHTER	01/01/1900	31/12/4999	1
532006000	LSB190	KONDENSATOR	01/01/1900	31/12/4999	0

<CONTINUE ...>

Ersatzteilliste

Maschine 016576007 LVST ELIN 5LS60CE ELIN GSA520E A 230V 50HZ

<i>Ersatzt.</i>	<i>Pos.Expl.</i>	<i>Beschreib.</i>	<i>Laufzeit</i>		<i>Men</i>
532003600	LSB210	FUNKENTSTOR FILTER	01/01/1900	31/12/4999	1
721062600	LSB230	OBERER DECKEL	01/01/1900	31/12/4999	1
272030101	LSB290	SEITENPANEEL, RECHTS	05/02/2006	31/12/4999	1
272012901	LSB290	SEITENPANEEL, RECHTS	27/07/1998	05/02/2006	1
272008301	LSB290	SEITENPANEEL, RECHTS	21/12/1997	27/07/1998	1
272004501	LSB290	SEITENPANEEL, RECHTS	01/01/1900	21/12/1997	1
272030201	LSB300	SEITENPANEEL, LINKS	05/02/2006	31/12/4999	1
272013001	LSB300	SEITENPANEEL, LINKS	27/07/1998	05/02/2006	1
272004601	LSB300	SEITENPANEEL, LINKS	01/01/1900	21/12/1997	1
272008401	LSB300	SEITENPANEEL, LINKS	21/12/1997	27/07/1998	1
366012200	LSB310	SOCKEL	01/01/1900	31/12/4999	1
432004900	LSB410	BEFESTIGUNGSSCHRAUBE F.TOP	01/01/1900	31/12/4999	2
432025900	LSB410	BEFESTIGUNGSSCHRAUBE F.TOP	01/01/1900	31/12/4999	4
432002200	LSB420	BEFESTIGUNGSSCHRAUBE F.KABEL	01/01/1900	31/12/4999	1
444018900	LSB550	RUCKHOLFEDER RECHTS	01/01/1900	31/12/4999	1
444019000	LSB560	RUCKHOLFEDER LINKS	01/01/1900	31/12/4999	1
246028500	LSB780	SCHARNIER RECHTS	19/10/2004	31/12/4999	1

Ersatzteilliste

Maschine 016576007 LVST ELIN 5LS60CE ELIN GSA520E A 230V 50HZ

<i>Ersatz.</i>	<i>Pos.Expl.</i>	<i>Beschreib.</i>	<i>Laufzeit</i>		<i>Men</i>
246023600	LSB780	SCHARNIER RECHTS	01/01/1900	19/10/2004	1
246028600	LSB790	SCHARNIER LINKS	19/10/2004	31/12/4999	1
246023700	LSB790	SCHARNIER LINKS	01/01/1900	19/10/2004	1
720332100	LSC002	VORDERER TROPFENFAENGER	01/01/1900	31/12/4999	1
268080000	LSC003	OBERE KORBFUEHRUNG DX-SX	01/01/1900	31/12/4999	2
350005300	LSC004	SEITLICHER GEGENTUERANSCHLAGSTOPFEN	01/01/1900	31/12/4999	2
726011900	LSC010	WANNE	01/01/1900	14/07/2004	1
430028000	LSC011	SCHRAUBEN Z. BEFESTIGUNG SCHARNIER DOPPELTUER	01/01/1900	31/12/4999	4
192024700	LSC020	SCHALLDAMPFUNG OBERER WANNENTEIL	01/01/1900	07/05/2001	0
192088600	LSC020	SCHALLDAMPFUNG OBERER WANNENTEIL	07/05/2001	31/12/4999	1
726016801	LSC024	BITUMENVERKLEIDETER BOTTICH	14/07/2004	31/12/4999	1
726011901	LSC024	BITUMENVERKLEIDETER BOTTICH	01/01/1900	14/07/2004	1
526025301	LSC028	THERMOSTAT MIT MANUELLER RUECKSTELLUNG	01/01/1900	31/12/4999	1
398164000	LSC029	KAPPE FIXER ROST	01/01/1900	31/12/4999	1
192025000	LSC030	SCHALLDAMPFUNG MITTLERER TEIL	01/01/1900	07/05/2001	0
192088500	LSC030	SCHALLDAMPFUNG MITTLERER TEIL	07/05/2001	31/12/4999	1
720414100	LSC033	SCHIENE+NASE FUER TUERSPERRE	01/01/1900	15/07/2004	1

<CONTINUE ...>

Ersatzteilliste

Maschine 016576007 LVST ELIN 5LS60CE ELIN GSA520E A 230V 50HZ

<i>Ersatzt.</i>	<i>Pos.Expl.</i>	<i>Beschreib.</i>	<i>Laufzeit</i>		<i>Men</i>
720463900	LSC033	SCHIENE+NASE FUER TUERSPERRE	15/07/2004	31/12/4999	1
192088700	LSC040	SCHALLDAMPFUNG UNTERER WANNENTEIL	07/05/2001	31/12/4999	1
192024800	LSC040	SCHALLDAMPFUNG UNTERER WANNENTEIL	01/01/1900	07/05/2001	0
720366100	LSC070	WIDERSTAND	01/01/1900	31/12/4999	1
402035200	LSC100	DICHTUNG D.REINIGERS	01/01/1900	31/12/4999	1
430010900	LSC110	BEFESTIGUNGSSCHRAUBE F.RING D.SCHACHTES	01/01/1900	31/12/4999	1
440005000	LSC120	BEFESTIGUNGSLASCHE DRUCKWACHTER	13/10/2003	31/12/4999	1
440000200	LSC120	BEFESTIGUNGSLASCHE DRUCKWACHTER	01/01/1900	13/10/2003	1
434001400	LSC140	BEFESTIGUNGSMUTTER F.RING D.SCHACHTES	01/01/1900	31/12/4999	1
398197800	LSC150	REINIGER	01/01/1900	31/12/4999	1
402036100	LSC156	MUFFE SPULMOTOR-WASSERUMLENKVORRICHTUNG	01/01/1900	31/12/4999	1
354026800	LSC157	HALTERUNG SPRUEHKOPF	01/01/1900	31/12/4999	1
402036600	LSC158	SPRUEHKOPF	01/01/1900	31/12/4999	1
720403100	LSC159	ZUSAMMENGEBAUTE WASSERUMLENKVORRICHTUNG	01/01/1900	31/12/4999	1
402035800	LSC161	ZULEITUNG OBERER SPRUEHARM	01/01/1900	31/12/4999	1
402035100	LSC162	DICHTUNG ZULEITUNG OBERER SPRUEHARM	01/01/1900	31/12/4999	1
402035700	LSC163	ZULEITUNG OBERER SPRUEHARM	01/01/1900	31/12/4999	1

Ersatzteilliste

Maschine 016576007 LVST ELIN 5LS60CE ELIN GSA520E A 230V 50HZ

<i>Ersatzt.</i>	<i>Pos.Expl.</i>	<i>Beschreib.</i>	<i>Laufzeit</i>		<i>Men</i>
402037100	LSC164	DICHTUNG THERMOSTAT WASSERUMLENKVORR.	01/01/1900	31/12/4999	2
444017800	LSC166	FEDER THERMOSTATFIXIERUNG	01/01/1900	31/12/4999	2
352012300	LSC168	INTERNER SCHUTZ WASSERUMLENKVORR.	01/01/1900	31/12/4999	1
402037600	LSC169	DICHTUNG WASSERUMLENKVORR.-REINIGER	01/01/1900	31/12/4999	2
720366300	LSC171	BEHAELTER WASSERUMLENKVORR.	01/01/1900	31/12/4999	1
440004400	LSC172	SCHLAUCHSCHELLE MUFFE WASSERUMLENKVORR.	01/01/1900	31/12/4999	2
328070600	LSC174	VERNKERUNGSPLATTE WASSERZULEITUNGSSCHLAUCH	01/01/1900	31/12/4999	1
720306900	LSC180	ABLAUFSCHACHT-DICHTRING	01/01/1900	31/12/4999	1
526011902	LSC187	THERMOWIDERSTAND	01/01/1900	31/12/4999	1
432009700	LSC188	BEFESTIGUNGSSCHR. HALTERUNG LÜFTERR. WASCHEN	01/01/1900	31/12/4999	1
432016600	LSC189	TORNILLO FIJACIÓN SOPORTE VENTILADOR LAVADO	01/01/1900	31/12/4999	3
432014200	LSC191	BEFESTIGUNGSSCHR. ZULEITUNG UNT. SPRÜHARM	01/01/1900	31/12/4999	2
432004900	LSC192	BEFESTIGUNGSSCHR. AIR-BREAK ENTKALKER	01/01/1900	31/12/4999	1
440000300	LSC193	SCHLAUCHSCHELLE ENTKALKER-REINIGER	01/01/1900	31/12/4999	2
440004500	LSC195	SCHLAUCHSCHELLE EINGANG AIR-BREAK	01/01/1900	31/12/4999	1
248025100	LSC210	FILTERROST F.GEHAUSE	01/01/1900	31/12/4999	1
499018700	LSC250	UNTERER SPRUHARM	01/01/1900	31/12/4999	1

Ersatzteilliste

Maschine 016576007 LVST ELIN 5LS60CE ELIN GSA520E A 230V 50HZ

<i>Ersatz.</i>	<i>Pos.Expl.</i>	<i>Beschreib.</i>	<i>Laufzeit</i>		<i>Men</i>
518006000	LSC270	ELEKTROPUMPE	01/01/1900	31/12/4999	1
402036700	LSC280	MUFFE F.REINIGER	01/01/1900	31/12/4999	1
440004300	LSC290	ROHRSCHELLE	01/01/1900	31/12/4999	2
406010800	LSC350	TURDICHTUNG	01/01/1900	28/04/2005	1
406020600	LSC350	TURDICHTUNG	28/04/2005	31/12/4999	1
402035900	LSC380	DICHTUNG F.ENTKALKER UND AIR-BREEK	01/01/1900	31/12/4999	1
398162200	LSC390	BEFESTIGUNGSMUTTER F.ENTKALKER	01/01/1900	31/12/4999	1
350033400	LSC410	ENTKALKER-DECKEL	01/01/1900	17/05/2001	1
350034500	LSC410	ENTKALKER-DECKEL	17/05/2001	31/12/4999	1
398162100	LSC420	KOMPLETT ENTKALKER-BEHALTER	01/01/1900	31/12/4999	1
440002200	LSC430	ROHRKLEMME F.ELEKTROVENTIL	01/01/1900	07/11/2001	2
440004500	LSC430	ROHRKLEMME F.ELEKTROVENTIL	07/11/2001	31/12/4999	1
414012800	LSC450	KUNSTSTOFFSCHLAUCH F.ELEKTROVENTIL	01/01/1900	12/09/2001	1
414013800	LSC450	KUNSTSTOFFSCHLAUCH F.ELEKTROVENTIL	12/09/2001	31/12/4999	1
356004200	LSC470	SCHLAUCH F.OBEREN SPRUHARM	01/01/1900	31/12/4999	1
534008000	LSC490	ELEKTROVENTIL	01/01/1900	31/12/4999	1
414015300	LSC500	DRUCKWACHTER-SCHLAUCH	01/01/1900	31/12/4999	1

Ersatzteilliste

Maschine 016576007 LVST ELIN 5LS60CE ELIN GSA520E A 230V 50HZ

<i>Ersatz.</i>	<i>Pos.Expl.</i>	<i>Beschreib.</i>	<i>Laufzeit</i>		<i>Men</i>
430011300	LSC510	BEFESTIGUNGSSCHRAUBE F.KLINKE	01/01/1900	31/12/4999	1
398184300	LSC520	AIR-BREAK	06/05/2002	31/12/4999	1
398163800	LSC520	AIR-BREAK	01/01/1900	06/05/2002	1
398197900	LSC530	INNERER FILTERBECHER	01/01/1900	31/12/4999	1
398163900	LSC540	BEFESTIGUNGSMUTTER AIR-BREEK	01/01/1900	31/12/4999	1
268099400	LSC550	TURVERSCHLUBNASE	01/01/1900	15/07/2004	1
268107200	LSC550	TURVERSCHLUBNASE	15/07/2004	31/12/4999	1
398168600	LSC590	FESTSTELLBOLZEN F.LAUFSCIENE	01/01/1900	31/12/4999	2
434004000	LSC620	TURVERSCHLUSSMUTTER	01/01/1900	31/12/4999	1
512014600	LSC650	MOTOR	01/01/1900	31/12/4999	1
414015000	LSC660	ZUFLUSSSCHLAUCH	05/04/2002	31/12/4999	1
414012900	LSC660	ZUFLUSSSCHLAUCH	01/01/1900	12/09/2001	1
414013700	LSC660	ZUFLUSSSCHLAUCH	12/09/2001	05/04/2002	1
398183200	LSC670	FILTERBECHER	01/01/1900	31/12/4999	1
402036300	LSC710	RING F.AIR-BREEK-NUTMUTTER	01/01/1900	31/12/4999	1
720303300	LSC770	ENTKALKER-SET KOMPLETT MIT SCHLAUCHEN	01/01/1900	31/12/4999	1
398082700	LSC790	KLINKENFUHRUNGSPLETTCHEN	01/01/1900	31/12/4999	1

<CONTINUE ...>

Ersatzteilliste

Maschine 016576007 LVST ELIN 5LS60CE ELIN GSA520E A 230V 50HZ

<i>Ersatz.</i>	<i>Pos.Expl.</i>	<i>Beschreib.</i>	<i>Laufzeit</i>		<i>Men</i>
398161800	LSC850	VERSCHLUSS TROMMELFUEHRUNG	01/01/1900	31/12/4999	2
354026700	LSD009	LINKE HALTERUNG FUEHRUNG OBERER KORB	01/01/1900	31/12/4999	1
328069300	LSD011	LINKE POSITIONIERPLATTE OBERER KORB	01/01/1900	31/12/4999	1
499018500	LSD030	OBERER SPRUHARM	01/01/1900	31/12/4999	1
441026600	LSD040	BUCHSE DES OBEREN SPRUHARMES	01/01/1900	31/12/4999	1
354026600	LSD060	LAGER F. BOLZEN DER KORBROLLEN	01/01/1900	31/12/4999	12
499018300	LSD070	ROLLE F.OBEREN KORB	01/01/1900	31/12/4999	8
704005800	LSD080	SET OBERER KORB	01/01/1900	31/12/4999	1
499018400	LSD090	ROLLE F. UNTEREN KORB	01/01/1900	31/12/4999	8
704006000	LSD100	SET F.UNTEREN KORB	01/01/1900	21/06/2004	1
704005900	LSD100	SET F.UNTEREN KORB	21/06/2004	31/12/4999	1
720303500	LSD120	BESTECKKORB	01/01/1900	31/12/4999	1
398050900	LSD130	DOSIERTRICHTER F.SALZ	01/01/1900	31/12/4999	1
248025900	LSD150	F.UNTEREN KORB	21/06/2004	31/12/4999	1
248027300	LSD150	F.UNTEREN KORB	01/01/1900	21/06/2004	1
248025800	LSD160	OBERER KORB	01/01/1900	31/12/4999	1
354030400	LSD170	ZUSATZLICHES OBERER F.UNTEREN KORB	03/06/2002	31/12/4999	2

Ersatzteilliste

Maschine 016576007 LVST ELIN 5LS60CE ELIN GSA520E A 230V 50HZ

<i>Ersatzt.</i>	<i>Pos.Expl.</i>	<i>Beschreib.</i>	<i>Laufzeit</i>		<i>Men</i>
354027500	LSD170	ZUSATZLICHES OBERER F.UNTEREN KORB	01/01/1900	03/06/2002	1
470040800	LSZ001	OBERE UMHUELLUNG VERPACKUNG	01/01/1900	31/12/4999	1
470040700	LSZ002	UNTERE UMHUELLUNG VERPACKUNG	01/01/1900	31/12/4999	1
476022600	LSZ003	HINTERER WINKELTEIL RECHTS-LINKS	01/01/1900	31/12/4999	2
476022500	LSZ004	VORDERER WINKELTEIL RECHTS-LINKS	01/01/1900	31/12/4999	2
470002800	LSZ005	UMREIFUNGSBAND FUER VERPACKUNG	01/01/1900	31/12/4999	7
466000083	LVD005	DOKUMENT PROGRAMME ELEKTRONIKKARTE	01/01/1900	31/12/4999	1
466000037	LVD006	DOKUMENT SELBSTTEST-TASTEN-FEHLER ELEKTRONIKKARTE	01/01/1900	31/12/4999	1
466000016	LVD008	DOKUMENT TECHNISCHE INFORMATION MAGNETISCHE ENTKALKER	01/01/1900	31/12/4999	1
466000079	LVD050	INFORMATIONSDOKUMENT AUSTAUSCH NASEN 2V	01/01/1900	31/12/4999	1
466000095	LVD053	INFORMATIONSDOKUMENT AUSTAUSCH SCHLAUCH ZULAUF	01/01/1900	31/12/4999	1
750299300	LVK103	KIT AUSTAUSCH SCHLAUCH ZULAUF	01/01/1900	31/12/4999	1
460611701	LVZ000	ELEKTRISCHER SCHALTPLAN	01/01/1900	31/12/4999	1