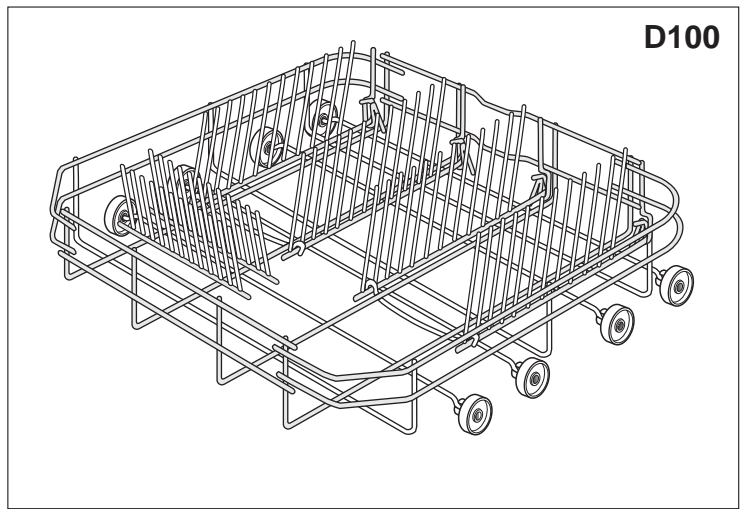
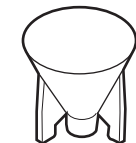
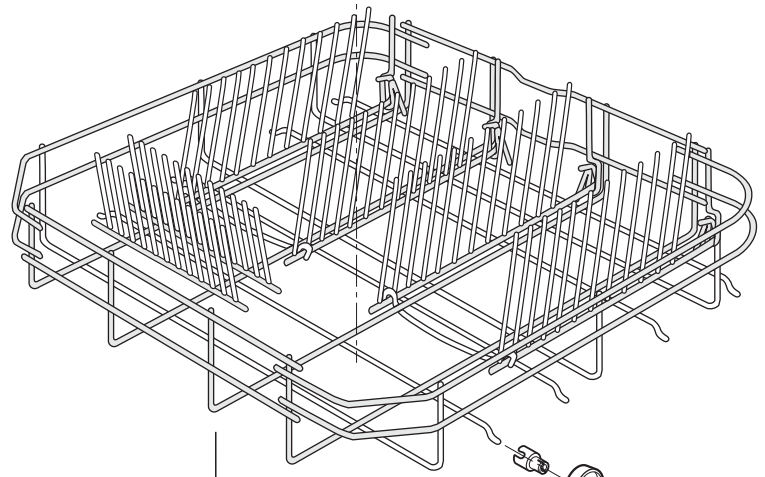
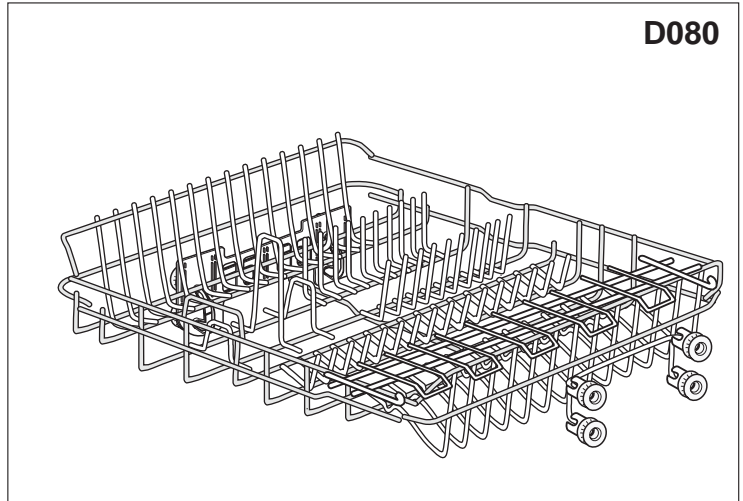
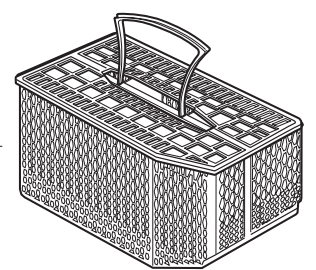
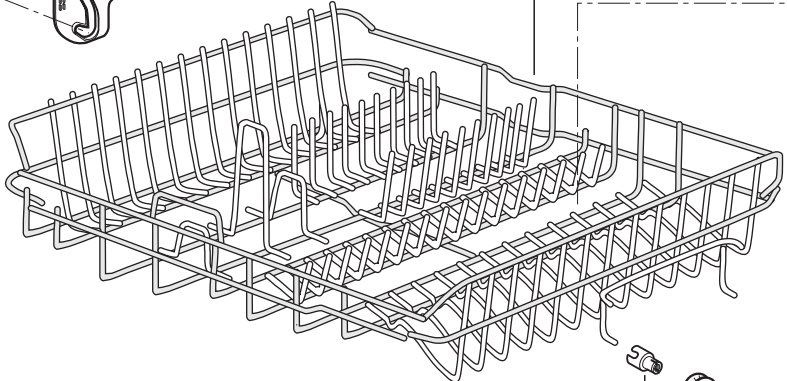
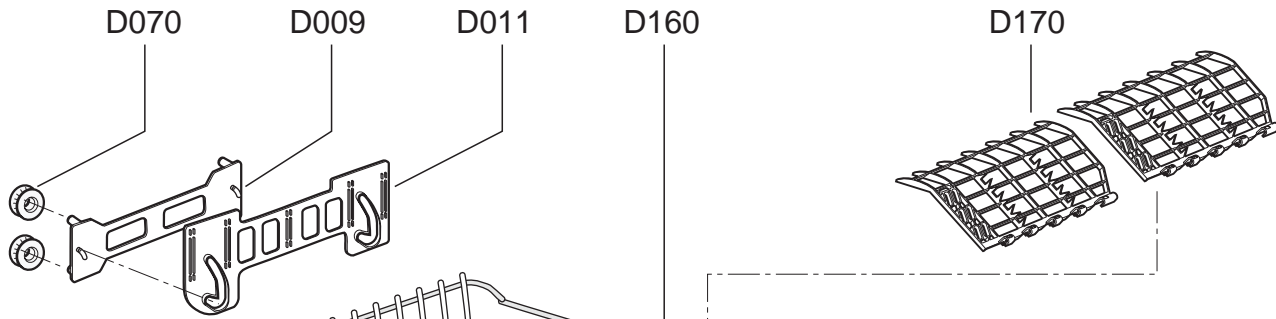


999029207
BASKET
LSC-LSCI
04-06-2002



D060

D070

D009

D011

D160

D170

D080

D150

D060

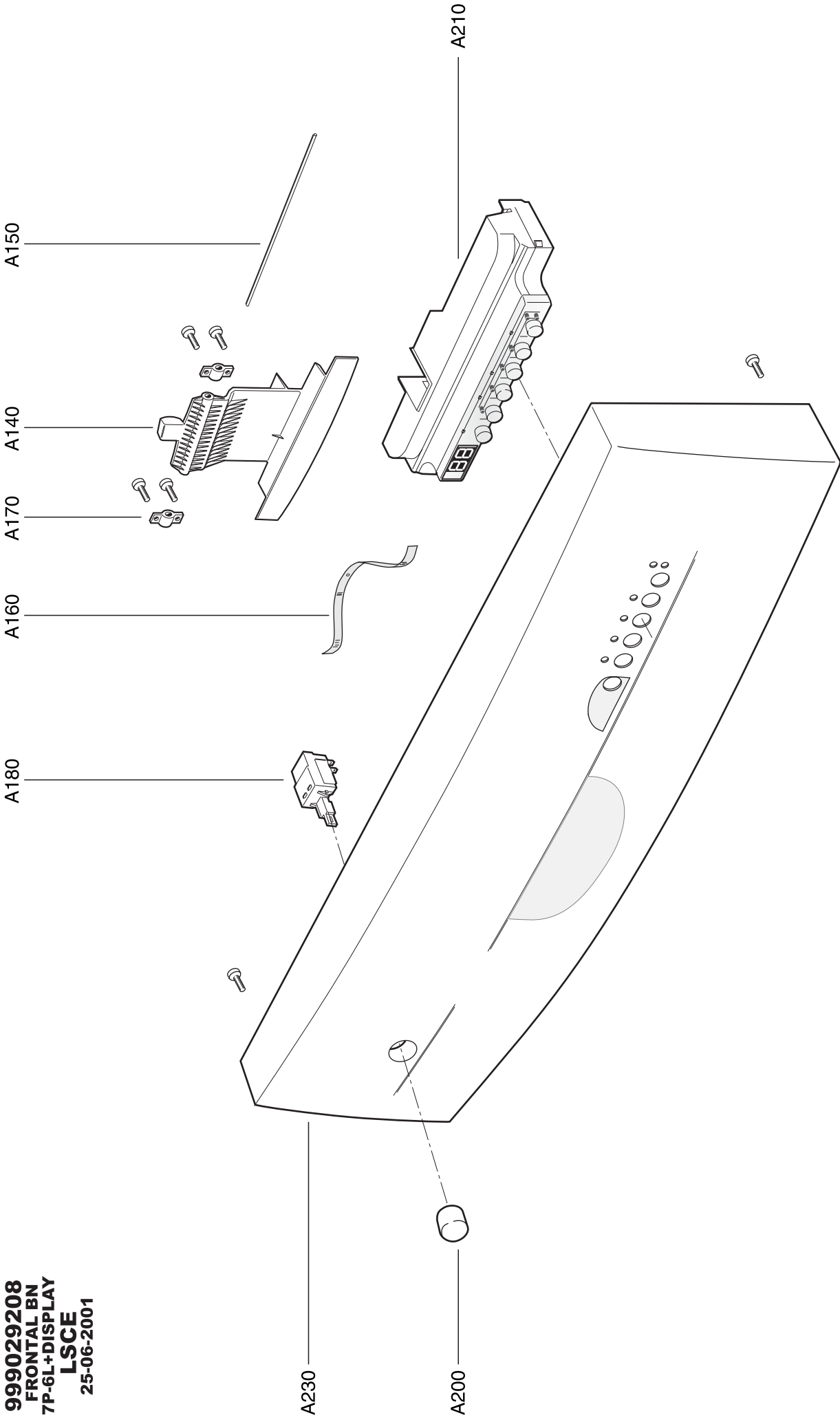
D090

D130

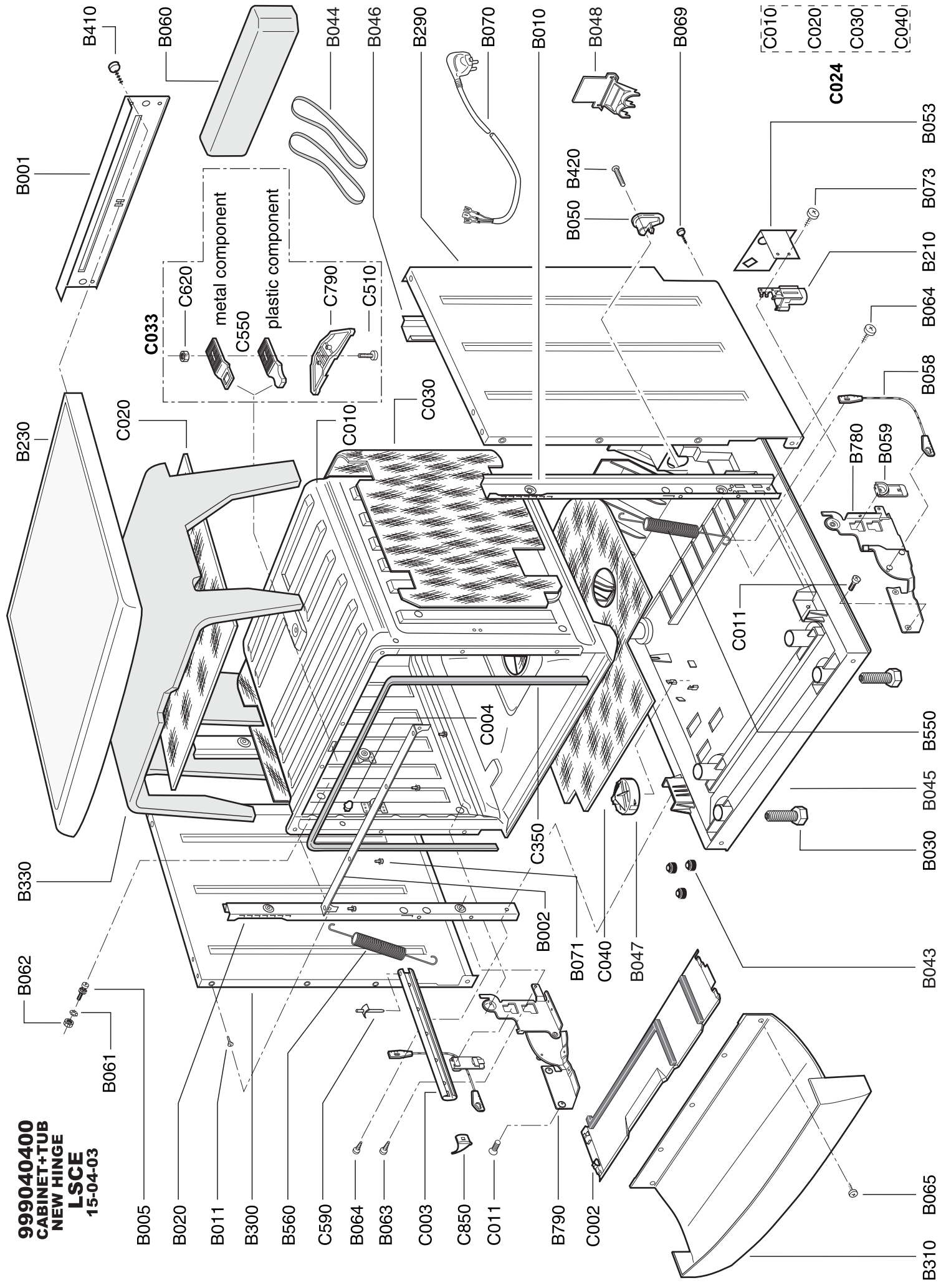
D120

D100

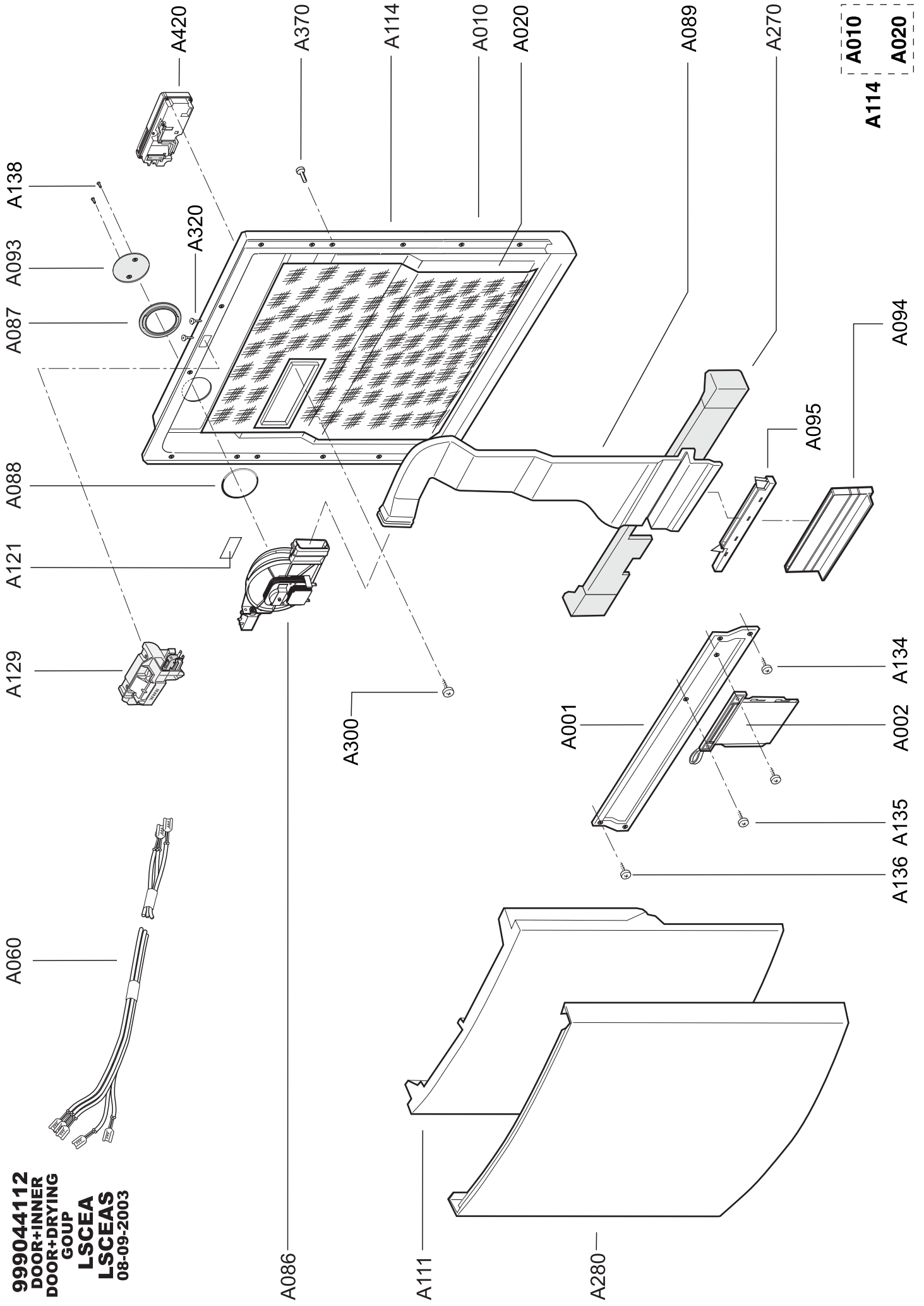
999029208
FRONTAL BN
7P-6L+DISPLAY
LSCE
25-06-2001

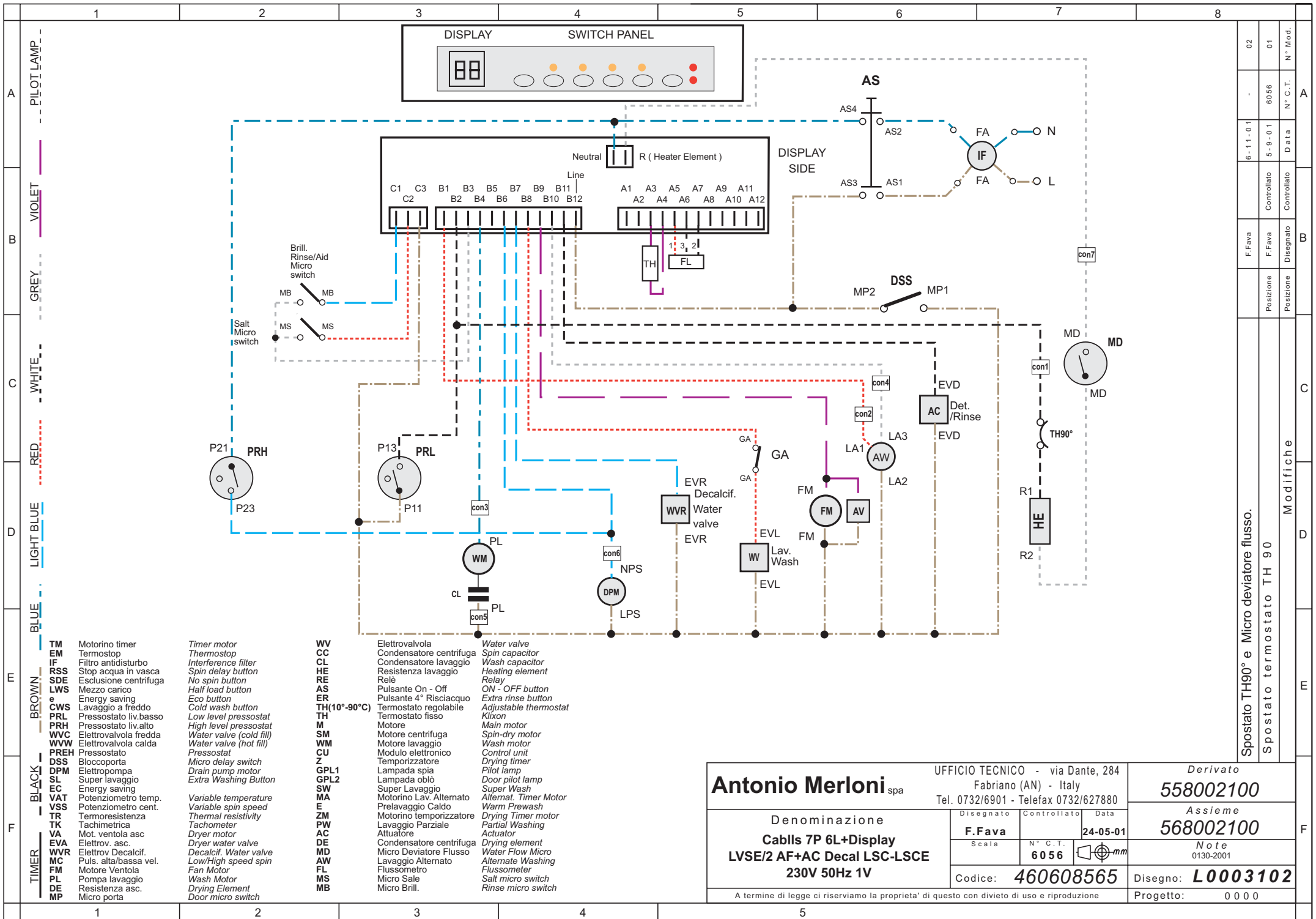


999040400
CABINET+TUB
NEW HINGE
LSCCE
15-04-03



999044112
DOOR+INNER
DOOR+DRYING
GOUF
LSCEA
LSCEAS
08-09-2003





1
2
3
4
5
6
7
8

A
B
C
D
E
F

PILLOT LAMP
VIOLET
GREY
WHITE
RED
LIGHT BLUE
BLUE
BROWN
BLACK
TIMER

TM Motorino timer
EM Termostop
IF Filtro antidiurbo
RSS Stop acqua in vasca
SDE Esclusione centrifuga
LWS Mezzo carico
e Energy saving
CWS Lavaggio a freddo
PRL Pressostato liv.basso
PRH Pressostato liv.alto
WVC Elettrovalvola fredda
WVW Elettrovalvola calda
PREH Pressostato
DSS Bloccoporta
DPM Elettropompa
SL Super lavaggio
EC Energy saving
VAT Potenziometro temp.
VSS Potenziometro cent.
TR Termoresistenza
TK Tachimetrica
VVA Mot. ventola asc.
EVA Elettrov. asc.
WVR Elettrov. DecalCIF.
MC Puls. alta/bassa vel.
FM Motore Ventola
PL Pompa lavaggio
DE Resistenza asc.
MP Micro porta

Timer motor
Thermostop
Interference filter
Stop water valve
No spin button
Eco button
Cold wash button
Low level pressostat
High level pressostat
Water valve (cold fill)
Water valve (hot fill)
Pressostat
Micro delay switch
Drain pump motor
Extra Washing Button
Variable temperature
Variable spin speed
Thermal resistivity
Tachometer
Dryer motor
Dryer water valve
DecalCIF. Water valve
Low/High speed spin
Fan Motor
Wash Motor
Drying Element
Door micro switch

WV Elettrovalvola
CC Condensatore centrifuga
CL Condensatore lavaggio
HE Resistenza lavaggio
RE Relè
AS Pulsante On - Off
ER Pulsante 4° Risciacquo
TH(10°-90°C) Termostato regolabile
TH Termostato fisso
M Motore
SM Motore centrifuga
WM Motore lavaggio
CU Modulo elettronico
Z Temporizzatore
GPL1 Lampada spia
GPL2 Lampada obli.
SW Super Lavaggio
MA Motorino Lav. Alternato
E Prelavaggio Caldo
ZM Motorino temporizzatore
PW Lavaggio Parziale
AC Attuatore
DE Condensatore centrifuga
MD Micro Deviatore Flusso
AW Lavaggio Alternato
FL Flussometro
MS Micro Sale
MB Micro Brill.

Water valve
Spin capacitor
Wash capacitor
Heating element
Relay
ON - OFF button
Extra rinse button
Adjustable thermostat
Klixon
Main motor
Spin-dry motor
Wash motor
Control unit
Drying timer
Pilot lamp
Door pilot lamp
Super Wash
Alternat. Timer Motor
Warm Prewash
Drying Timer motor
Partial Washing
Actuator
Drying element
Water Flow Micro
Alternate Washing
Fluissometer
Salt micro switch
Rinse micro switch

Antonio Merloni spa Denominazione Cablls 7P 6L+Display LVSE/2 AF+AC Decal LSC-LSCE 230V 50Hz 1V		UFFICIO TECNICO - via Dante, 284 Fabriano (AN) - Italy Tel. 0732/6901 - Telefax 0732/627880		Derivato 558002100	
		Disegnato F.Fava		Controllato 24-05-01	
Scala 6 0 5 6		N° C.T. 6 0 5 6		Assieme 568002100	
Codice: 460608565		Disegno: L0003102		Note 0130-2001	
A termine di legge ci riserviamo la proprieta' di questo con divieto di uso e riproduzione				Progetto: 0 0 0 0	

Spostatato TH90° e Micro deviatore flusso.

Spostatato termostato TH 90

Modifiche

02			
6-11-01			
5-9-01	6056	01	
	Controllato	Controllato	N° Mod.
	Posizione	Posizione	Data
	F.Fava	F.Fava	
	Disegnato	Disegnato	

Ersatzteilliste

Maschine 016576006 LVST ELIN 5LS60CEA D ELIN GSA830E A 230V 50HZ

<i>Ersatz.</i>	<i>Pos.Expl.</i>	<i>Beschreib.</i>	<i>Laufzeit</i>		<i>Men</i>
258020900	LSA001	SCHLAUCHHALTERAUFLAGE	01/01/1900	31/12/4999	1
352007100	LSA002	KABELHALTERUNG	01/01/1900	31/12/4999	1
398051500	LSA004	TUERVERSTAERKUNG UNTERER TEIL	01/01/1900	16/09/1994	1
461305637	LSA035	BEDIENUNGANWEISUNGEN	01/01/1900	31/12/4999	1
558002100	LSA060	VERKABELUNG	01/01/1900	31/12/4999	1
720356800	LSA086	MOTORGRUPPE TROCKNUNG	01/01/1900	31/12/4999	1
398206900	LSA087	NUTMUTTER TROCKENGRUPPE	01/01/1900	31/12/4999	1
402043000	LSA088	DICHTUNG TROCKENGRUPPE	01/01/1900	31/12/4999	1
402042600	LSA089	LUFTFOERDERER TROCKNEN	01/01/1900	31/12/4999	1
330099100	LSA093	ABSCHLUSSDECKEL TROCKENGRUPPE	01/01/1900	31/12/4999	1
398195100	LSA094	UMLENKVORRICHTUNG TROCKENLUFTFOERDERER	01/01/1900	31/12/4999	1
330094600	LSA095	DECKEL UMLENKVORRICHTUNG TROCKENLUFT	01/01/1900	31/12/4999	1
478002500	LSA111	SCHALLDAEMMUNG AUS POLYSTYROL	01/01/1900	31/12/4999	1
720391900	LSA114	KOMPLETTE GEGENTUER IN BITUMEN	01/01/1900	31/12/4999	1
322102200	LSA129	GESAMTHEIT TUERVERRIEGELUNG MIT MIKROSCHALTER	01/01/1900	31/12/4999	1
432010000	LSA134	BEFESTIGUNGSSCHR. TRAVERSE GUMMIHALT	01/01/1900	31/12/4999	4
432004900	LSA135	BEFESTIGUNGSSCHR. KABELHALTERUNG	01/01/1900	31/12/4999	2

Ersatzteilliste

Maschine 016576006 LVST ELIN 5LS60CEA D ELIN GSA830E A 230V 50HZ

<i>Ersatz.</i>	<i>Pos.Expl.</i>	<i>Beschreib.</i>	<i>Laufzeit</i>		<i>Men</i>
432004700	LSA136	BEFESTIGUNGSSCHR. ERDE	01/01/1900	31/12/4999	1
432017000	LSA138	BEFESTIGUNGSSCHR. ABDECKUNG TROCKENGRUPPE	01/01/1900	31/12/4999	2
322109200	LSA140	GRIFF STIRNBRETT	01/01/1900	31/12/4999	1
443009400	LSA150	BOLZENSTIRNBRETTGRIFF	01/01/1900	31/12/4999	1
444013000	LSA160	RUCKHOLFEDER F.STIRNBRETTGRIFF	01/01/1900	31/12/4999	1
398134100	LSA170	EINSATZ ZUR GRIFFBEFESTIGUNG	01/01/1900	31/12/4999	2
998026800	LSA180	DRUCKKNOPFTAFEL ON-OFF	01/01/1900	31/12/4999	1
332047800	LSA200	DRUCKKNOPF	01/01/1900	31/12/4999	1
516020200	LSA210	TIMER	01/01/1900	31/12/4999	1
804659554	LSA230	STIRNBRETT	01/01/1900	31/12/4999	1
402036800	LSA270	TURDICHTUNG	01/01/1900	31/12/4999	1
278051301	LSA280	TUR	01/01/1900	31/12/4999	1
432016600	LSA300	BEFESTIGUNGSSCHRAUBE F.SEIFENDOSIERUNGSVORRICHTUNG	01/01/1900	31/12/4999	6
432009500	LSA320	BEFESTIGUNGSSCHRAUBE F.MECHANISCHEN TURBLOCK	26/07/2004	31/12/4999	2
432030100	LSA320	BEFESTIGUNGSSCHRAUBE F.MECHANISCHEN TURBLOCK	01/01/1900	26/07/2004	2
432009600	LSA370	TUR-BEFESTIGUNGSSCHRAUBE	01/01/1900	05/09/2002	8
432030000	LSA370	TUR-BEFESTIGUNGSSCHRAUBE	05/09/2002	31/12/4999	8

Ersatzteilliste

Maschine 016576006 LVST ELIN 5LS60CEA D ELIN GSA830E A 230V 50HZ

<i>Ersatz.</i>	<i>Pos.Expl.</i>	<i>Beschreib.</i>	<i>Laufzeit</i>		<i>Men</i>
544000900	LSA420	DOSIERVORRICHTUNG FUR SPULMITTEL UND KLARSPULER	01/01/1900	31/12/4999	1
258005701	LSB001	HINTERE - OBERE QUERSTANGE	01/01/1900	31/12/4999	1
258021001	LSB002	VORDERE QUERSTANGE Z.SEITENVERBINDUNG	01/01/1900	05/02/2006	1
258028001	LSB002	VORDERE QUERSTANGE Z.SEITENVERBINDUNG	05/02/2006	31/12/4999	1
430012400	LSB005	FESTSTELLSCHRAUBE BOTTICH-HALTERUNGEN	30/10/2003	31/12/4999	8
432012400	LSB005	FESTSTELLSCHRAUBE BOTTICH-HALTERUNGEN	14/01/2003	30/10/2003	8
430012400	LSB005	FESTSTELLSCHRAUBE BOTTICH-HALTERUNGEN	01/01/1900	14/01/2003	8
268080100	LSB010	SEITENHALTERUNG RECHTS	01/01/1900	31/12/4999	1
432029600	LSB011	FESTSTELLSCHRAUBE SEITENTEIL	01/01/1900	31/12/4999	8
268080200	LSB020	SEITENHALTERUNG LINKS	01/01/1900	31/12/4999	1
450004200	LSB030	FUSSCHEN ZUM AUSGLEICHEN	01/01/1900	31/12/4999	4
402003200	LSB043	HALTEGUMMI SPUELMOTOR	01/10/2003	31/12/4999	3
402036200	LSB043	HALTEGUMMI SPUELMOTOR	01/01/1900	01/10/2003	3
470040200	LSB044	GUMMI GEGENGEWICHT	01/01/1900	31/12/4999	2
474009800	LSB045	UNTERGESTELL	01/01/1900	31/12/4999	1
268080300	LSB046	HINTERER STAENDER LINKS-RECHTS	01/01/1900	31/12/4999	2
499019400	LSB047	SICHERHEITSSCHWIMMER	01/01/1900	31/12/4999	1

Ersatzteilliste

Maschine 016576006 LVST ELIN 5LS60CEA D ELIN GSA830E A 230V 50HZ

<i>Ersatz.</i>	<i>Pos.Expl.</i>	<i>Beschreib.</i>	<i>Laufzeit</i>		<i>Men</i>
398165300	LSB048	RUECKSEITIGER EINSATZ FUER UNTERGESTELL	01/01/1900	31/12/4999	1
398026200	LSB050	KABELHALTER	01/01/1900	31/12/4999	1
398206700	LSB058	ZUGSTANGE FEDER-SCHARNIER	01/01/1900	31/12/4999	2
398206800	LSB059	SCHLITTEN ZUGSTANGE SCHARNIER	01/01/1900	31/12/4999	2
490008100	LSB060	GEGENGEWICHT	01/01/1900	31/12/4999	1
436001900	LSB061	KLEMMSCHEIBE SCHRAUBE WANNENHALT	01/01/1900	31/12/4999	8
434000800	LSB062	KLEMMMUTTER SCHRAUBE WANNENHALT	01/01/1900	31/12/4999	8
430012600	LSB063	BEFESTIGUNGSSCHR. SCHARNIERHALT	01/01/1900	31/12/4999	2
432009700	LSB064	BEFESTIGUNGSSCHR. UNTERBAUHALT	01/01/1900	31/12/4999	4
432028400	LSB069	BEFESTIGUNGSSCHR. HINTERER SEITENTEIL	01/01/1900	28/02/2005	8
432004900	LSB069	BEFESTIGUNGSSCHR. HINTERER SEITENTEIL	28/02/2005	31/12/4999	8
508007100	LSB070	VERSORGUNGSKABEL	01/01/1900	31/12/4999	1
430013600	LSB073	BEFESTIGUNGSSCHR. HALTERUNG KLEMMENBR	01/01/1900	20/04/2005	2
432004700	LSB073	BEFESTIGUNGSSCHR. HALTERUNG KLEMMENBR	20/04/2005	31/12/4999	2
402009100	LSB080	DICHTUNG WASSERZUFLUSSROHR	01/01/1900	31/12/4999	1
402003900	LSB090	FILTER F.WASSERZUFLUSSROHR	01/01/1900	07/07/2005	1
408001800	LSB100	WASSERZUFLUSSROHR	01/01/1900	21/06/2004	1

Ersatzteilliste

Maschine 016576006 LVST ELIN 5LS60CEA D ELIN GSA830E A 230V 50HZ

<i>Ersatzt.</i>	<i>Pos.Expl.</i>	<i>Beschreib.</i>	<i>Laufzeit</i>		<i>Men</i>
408003300	LSB100	WASSERZUFUSSROHR	21/06/2004	31/12/4999	1
414005400	LSB120	WASSERASSFLUBROHR	01/01/1900	31/12/4999	1
398019400	LSB130	BUGELBOLZEN F.ABFLUSSROHR	01/01/1900	31/12/4999	1
520009800	LSB170	DRUCKWACHTER	01/01/1900	31/12/4999	1
532006000	LSB190	KONDENSATOR	01/01/1900	31/12/4999	0
532003600	LSB210	FUNKENTSTOR FILTER	01/01/1900	31/12/4999	1
721062600	LSB230	OBERER DECKEL	01/01/1900	31/12/4999	1
272004501	LSB290	SEITENPANEEL, RECHTS	01/01/1900	21/12/1997	1
272030101	LSB290	SEITENPANEEL, RECHTS	05/02/2006	31/12/4999	1
272008301	LSB290	SEITENPANEEL, RECHTS	21/12/1997	27/07/1998	1
272012901	LSB290	SEITENPANEEL, RECHTS	27/07/1998	05/02/2006	1
272030201	LSB300	SEITENPANEEL, LINKS	05/02/2006	31/12/4999	1
272013001	LSB300	SEITENPANEEL, LINKS	27/07/1998	05/02/2006	1
272008401	LSB300	SEITENPANEEL, LINKS	21/12/1997	27/07/1998	1
272004601	LSB300	SEITENPANEEL, LINKS	01/01/1900	21/12/1997	1
366012200	LSB310	SOCKEL	01/01/1900	31/12/4999	1
179001300	LSB330	WATTE ZUR SCHALLDAMPFUNG D.WANNE	14/05/2003	31/12/4999	1

Ersatzteilliste

Maschine 016576006 LVST ELIN 5LS60CEA D ELIN GSA830E A 230V 50HZ

<i>Ersatz.</i>	<i>Pos.Expl.</i>	<i>Beschreib.</i>	<i>Laufzeit</i>		<i>Men</i>
179001400	LSB330	WATTE ZUR SCHALLDAMPFUNG D.WANNE	01/01/1900	14/05/2003	1
432025900	LSB410	BEFESTIGUNGSSCHRAUBE F.TOP	01/01/1900	31/12/4999	4
432004900	LSB410	BEFESTIGUNGSSCHRAUBE F.TOP	01/01/1900	31/12/4999	2
432002200	LSB420	BEFESTIGUNGSSCHRAUBE F.KABEL	01/01/1900	31/12/4999	1
444018900	LSB550	RUCKHOLFEDER RECHTS	01/01/1900	31/12/4999	1
444019000	LSB560	RUCKHOLFEDER LINKS	01/01/1900	31/12/4999	1
246023600	LSB780	SCHARNIER RECHTS	01/01/1900	19/10/2004	1
246028500	LSB780	SCHARNIER RECHTS	19/10/2004	31/12/4999	1
246028600	LSB790	SCHARNIER LINKS	19/10/2004	31/12/4999	1
246023700	LSB790	SCHARNIER LINKS	01/01/1900	19/10/2004	1
720332100	LSC002	VORDERER TROPFENFAENGER	01/01/1900	31/12/4999	1
268080000	LSC003	OBERE KORBFUEHRUNG DX-SX	01/01/1900	31/12/4999	2
350005300	LSC004	SEITLICHER GEGENTUERANSCHLAGSTOPFEN	01/01/1900	31/12/4999	2
726011900	LSC010	WANNE	01/01/1900	14/07/2004	1
430028000	LSC011	SCHRAUBEN Z. BEFESTIGUNG SCHARNIER DOPPELTUER	01/01/1900	31/12/4999	4
192090100	LSC020	SCHALLDAMPFUNG OBERER WANNENTEIL	01/01/1900	31/12/4999	1
726016802	LSC024	BITUMENVERKLEIDETER BOTTICH	14/07/2004	31/12/4999	1

<CONTINUE ...>

Ersatzteilliste

Maschine 016576006 LVST ELIN 5LS60CEA D ELIN GSA830E A 230V 50HZ

<i>Ersatzt.</i>	<i>Pos.Expl.</i>	<i>Beschreib.</i>	<i>Laufzeit</i>		<i>Men</i>
726012001	LSC024	BITUMENVERKLEIDETER BOTTICH	01/01/1900	14/07/2004	1
526025301	LSC028	THERMOSTAT MIT MANUELLER RUECKSTELLUNG	01/01/1900	31/12/4999	1
398164000	LSC029	KAPPE FIXER ROST	01/01/1900	31/12/4999	1
192090000	LSC030	SCHALLDAMPFUNG MITTLERER TEIL	01/01/1900	31/12/4999	1
720414100	LSC033	SCHIENE+NASE FUER TUERSPERRE	01/01/1900	15/07/2004	1
720463900	LSC033	SCHIENE+NASE FUER TUERSPERRE	15/07/2004	31/12/4999	1
192090200	LSC040	SCHALLDAMPFUNG UNTERER WANNENTEIL	01/01/1900	31/12/4999	1
720366100	LSC070	WIDERSTAND	01/01/1900	31/12/4999	1
526011901	LSC080	THERMOSTAT	01/01/1900	25/02/2002	1
402035200	LSC100	DICHTUNG D.REINIGERS	01/01/1900	31/12/4999	1
430010900	LSC110	BEFESTIGUNGSSCHRAUBE F.RING D.SCHACHTES	01/01/1900	31/12/4999	1
440005000	LSC120	BEFESTIGUNGLASCHE DRUCKWACHTER	13/10/2003	31/12/4999	1
440000200	LSC120	BEFESTIGUNGLASCHE DRUCKWACHTER	01/01/1900	13/10/2003	1
434001400	LSC140	BEFESTIGUNGSMUTTER F.RING D.SCHACHTES	01/01/1900	31/12/4999	1
398197800	LSC150	REINIGER	01/01/1900	31/12/4999	1
402036100	LSC156	MUFFE SPULMOTOR-WASSERUMLENKVORRICHTUNG	01/01/1900	31/12/4999	1
354026800	LSC157	HALTERUNG SPRUEHKOPF	01/01/1900	31/12/4999	1

Ersatzteilliste

Maschine 016576006 LVST ELIN 5LS60CEA D ELIN GSA830E A 230V 50HZ

<i>Ersatz.</i>	<i>Pos.Expl.</i>	<i>Beschreib.</i>	<i>Laufzeit</i>		<i>Men</i>
402036600	LSC158	SPRUEHKOPF	01/01/1900	31/12/4999	1
720313100	LSC159	ZUSAMMENGEBAUTE WASSERUMLENKVORRICHTUNG	01/01/1900	31/12/4999	1
402035800	LSC161	ZULEITUNG OBERER SPRUEHARM	01/01/1900	31/12/4999	1
402035100	LSC162	DICHTUNG ZULEITUNG OBERER SPRUEHARM	01/01/1900	31/12/4999	1
402035700	LSC163	ZULEITUNG OBERER SPRUEHARM	01/01/1900	31/12/4999	1
402037100	LSC164	DICHTUNG THERMOSTAT WASSERUMLENKVORR.	01/01/1900	31/12/4999	2
444017800	LSC166	FEDER THERMOSTATFIXIERUNG	01/01/1900	31/12/4999	2
352012300	LSC168	INTERNER SCHUTZ WASSERUMLENKVORR.	01/01/1900	31/12/4999	1
402037600	LSC169	DICHTUNG WASSERUMLENKVORR.-REINIGER	01/01/1900	31/12/4999	2
720366400	LSC171	BEHAELTER WASSERUMLENKVORR.	01/01/1900	31/12/4999	1
440004400	LSC172	SCHLAUSCHELLE MUFFE WASSERUMLENKVORR.	01/01/1900	31/12/4999	2
328070600	LSC174	VERNKERUNGSPLATTE WASSERZULEITUNGSSCHLAUCH	01/01/1900	31/12/4999	1
502021400	LSC175	DURCHFLUSSMESSER	01/01/1900	31/12/4999	1
506043800	LSC176	LITZENADAPTOR FUER DURCHFLUSSMESSER	01/01/1900	31/12/4999	1
720306900	LSC180	ABLAUFSCHACHT-DICHTRING	01/01/1900	31/12/4999	1
526011902	LSC187	THERMOWIDERSTAND	01/01/1900	31/12/4999	1
432009700	LSC188	BEFESTIGUNGSSCHR. HALTERUNG LÜFTERR. WASCHEN	01/01/1900	31/12/4999	1

Ersatzteilliste

Maschine 016576006 LVST ELIN 5LS60CEA D ELIN GSA830E A 230V 50HZ

<i>Ersatz.</i>	<i>Pos.Expl.</i>	<i>Beschreib.</i>	<i>Laufzeit</i>		<i>Men</i>
432016600	LSC189	TORNILLO FIJACIÓN SOPORTE VENTILADOR LAVADO	01/01/1900	31/12/4999	3
432014200	LSC191	BEFESTIGUNGSSCHR. ZULEITUNG UNT. SPRÜHARM	01/01/1900	31/12/4999	2
432004900	LSC192	BEFESTIGUNGSSCHR. AIR-BREAK ENTKALKER	01/01/1900	31/12/4999	1
440000300	LSC193	SCHLAUCHSCHELLE ENTKALKER-REINIGER	01/01/1900	31/12/4999	2
440004500	LSC195	SCHLAUCHSCHELLE EINGANG AIR-BREAK	01/01/1900	31/12/4999	1
248025100	LSC210	FILTERROST F.GEHAUSE	01/01/1900	31/12/4999	1
499018700	LSC250	UNTERER SPRUHARM	01/01/1900	31/12/4999	1
518006000	LSC270	ELEKTROPUMPE	01/01/1900	31/12/4999	1
402036700	LSC280	MUFFE F.REINIGER	01/01/1900	31/12/4999	1
440004300	LSC290	ROHRSCHELLE	01/01/1900	31/12/4999	2
406010800	LSC350	TURDICHTUNG	01/01/1900	28/04/2005	1
406020600	LSC350	TURDICHTUNG	28/04/2005	31/12/4999	1
402035900	LSC380	DICHTUNG F.ENTKALKER UND AIR-BREEK	01/01/1900	29/04/2002	1
402040600	LSC380	DICHTUNG F.ENTKALKER UND AIR-BREEK	29/04/2002	31/12/4999	1
398184700	LSC390	BEFESTIGUNGSMUTTER F.ENTKALKER	29/04/2002	31/12/4999	1
398162200	LSC390	BEFESTIGUNGSMUTTER F.ENTKALKER	01/01/1900	29/04/2002	1
350037800	LSC410	ENTKALKER-DECKEL	29/04/2002	31/12/4999	1

Ersatzteilliste

Maschine 016576006 LVST ELIN 5LS60CEA D ELIN GSA830E A 230V 50HZ

<i>Ersatzt.</i>	<i>Pos.Expl.</i>	<i>Beschreib.</i>	<i>Laufzeit</i>		<i>Men</i>
350033400	LSC410	ENTKALKER-DECKEL	01/01/1900	29/04/2002	1
398184500	LSC420	KOMPLETT ENTKALKER-BEHALTER	29/04/2002	31/12/4999	1
398165200	LSC420	KOMPLETT ENTKALKER-BEHALTER	01/01/1900	29/04/2002	1
440004500	LSC430	ROHRKLEMME F.ELEKTROVENTIL	07/11/2001	31/12/4999	1
440002200	LSC430	ROHRKLEMME F.ELEKTROVENTIL	01/01/1900	07/11/2001	2
414013800	LSC450	KUNSTSTOFFSCHLAUCH F.ELEKTROVENTIL	01/01/1900	31/12/4999	1
356004200	LSC470	SCHLAUCH F.OBEREN SPRUHARM	01/01/1900	31/12/4999	1
534008100	LSC490	ELEKTROVENTIL	01/01/1900	21/06/2004	1
414015300	LSC500	DRUCKWACHTER-SCHLAUCH	01/01/1900	31/12/4999	1
430011300	LSC510	BEFESTIGUNGSSCHRAUBE F.KLINKE	01/01/1900	31/12/4999	1
398167300	LSC520	AIR-BREAK	01/01/1900	29/04/2002	1
398184400	LSC520	AIR-BREAK	29/04/2002	31/12/4999	1
398197900	LSC530	INNERER FILTERBECHER	01/01/1900	31/12/4999	1
398184800	LSC540	BEFESTIGUNGSMUTTER AIR-BREEK	29/04/2002	31/12/4999	1
398163900	LSC540	BEFESTIGUNGSMUTTER AIR-BREEK	01/01/1900	29/04/2002	1
268107200	LSC550	TURVERSCHLUBNASE	15/07/2004	31/12/4999	1
268099400	LSC550	TURVERSCHLUBNASE	01/01/1900	15/07/2004	1

<CONTINUE ...>

Ersatzteilliste

Maschine 016576006 LVST ELIN 5LS60CEA D ELIN GSA830E A 230V 50HZ

<i>Ersatz.</i>	<i>Pos.Expl.</i>	<i>Beschreib.</i>	<i>Laufzeit</i>		<i>Men</i>
398168600	LSC590	FESTSTELLBOLZEN F.LAUFSCIENE	01/01/1900	31/12/4999	2
434004000	LSC620	TURVERSCHLUSSMUTTER	01/01/1900	31/12/4999	1
512014900	LSC650	MOTOR	01/01/1900	31/12/4999	1
414013700	LSC660	ZUFLUSSSCHLAUCH	01/01/1900	05/04/2002	1
414015000	LSC660	ZUFLUSSSCHLAUCH	05/04/2002	31/12/4999	1
398183200	LSC670	FILTERBECHER	01/01/1900	31/12/4999	1
402041000	LSC710	RING F.AIR-BREEK-NUTMUTTER	29/04/2002	31/12/4999	1
402036300	LSC710	RING F.AIR-BREEK-NUTMUTTER	01/01/1900	29/04/2002	1
720310300	LSC770	ENTKALKER-SET KOMPLETT MIT SCHLAUCHEN	01/01/1900	31/12/4999	1
398082700	LSC790	KLINKENFUHRUNGSPLETTCHEN	01/01/1900	31/12/4999	1
398161800	LSC850	VERSCHLUSS TROMMELFUEHRUNG	01/01/1900	31/12/4999	2
354026700	LSD009	LINKE HALTERUNG FUEHRUNG OBERER KORB	01/01/1900	31/12/4999	1
328069300	LSD011	LINKE POSITIONIERPLATTE OBERER KORB	01/01/1900	31/12/4999	1
499018500	LSD030	OBERER SPRUHARM	01/01/1900	31/12/4999	1
441026600	LSD040	BUCHSE DES OBEREN SPRUHARMES	01/01/1900	31/12/4999	1
354026600	LSD060	LAGER F. BOLZEN DER KORBROLLEN	01/01/1900	31/12/4999	12
499018300	LSD070	ROLLE F.OBEREN KORB	01/01/1900	31/12/4999	8

Ersatzteilliste

Maschine 016576006 LVST ELIN 5LS60CEA D ELIN GSA830E A 230V 50HZ

<i>Ersatz.</i>	<i>Pos.Expl.</i>	<i>Beschreib.</i>	<i>Laufzeit</i>		<i>Men</i>
704005800	LSD080	SET OBERER KORB	01/01/1900	31/12/4999	1
499018400	LSD090	ROLLE F. UNTEREN KORB	01/01/1900	31/12/4999	8
704006000	LSD100	SET F.UNTEREN KORB	01/01/1900	31/12/4999	1
720303500	LSD120	BESTECKKORB	01/01/1900	31/12/4999	1
398050900	LSD130	DOSIERTRICHTER F.SALZ	01/01/1900	31/12/4999	1
248027300	LSD150	F.UNTEREN KORB	01/01/1900	31/12/4999	1
248025800	LSD160	OBERER KORB	01/01/1900	31/12/4999	1
354030400	LSD170	ZUSATZLICHES OBERER F.UNTEREN KORB	03/06/2002	31/12/4999	2
354027500	LSD170	ZUSATZLICHES OBERER F.UNTEREN KORB	01/01/1900	03/06/2002	1
470040800	LSZ001	OBERE UMHUELLUNG VERPACKUNG	01/01/1900	31/12/4999	1
470040700	LSZ002	UNTERE UMHUELLUNG VERPACKUNG	01/01/1900	31/12/4999	1
476022600	LSZ003	HINTERER WINKELTEIL RECHTS-LINKS	01/01/1900	31/12/4999	2
476022500	LSZ004	VORDERER WINKELTEIL RECHTS-LINKS	01/01/1900	31/12/4999	2
470002800	LSZ005	UMREIFUNGSBAND FUER VERPACKUNG	01/01/1900	31/12/4999	7
466000004	LVD005	DOKUMENT PROGRAMME ELEKTRONIKKARTE	01/01/1900	31/12/4999	1
466000006	LVD006	DOKUMENT SELBSTTEST-TASTEN-FEHLER ELEKTRONIKKARTE	01/01/1900	31/12/4999	1
466000016	LVD008	DOKUMENT TECHNISCHE INFORMATION MAGNETISCHE ENTKALKER	01/01/1900	31/12/4999	1

<CONTINUE ...>

Ersatzteilliste

Maschine 016576006 LVST ELIN 5LS60CEA D ELIN GSA830E A 230V 50HZ

<i>Ersatz.</i>	<i>Pos.Expl.</i>	<i>Beschreib.</i>	<i>Laufzeit</i>		<i>Men</i>
466000079	LVD050	INFORMATIONSDOKUMENT AUSTAUSCH NASEN 2V	01/01/1900	31/12/4999	1
460608565	LVZ000	ELEKTRISCHER SCHALTPLAN	01/01/1900	31/12/4999	1