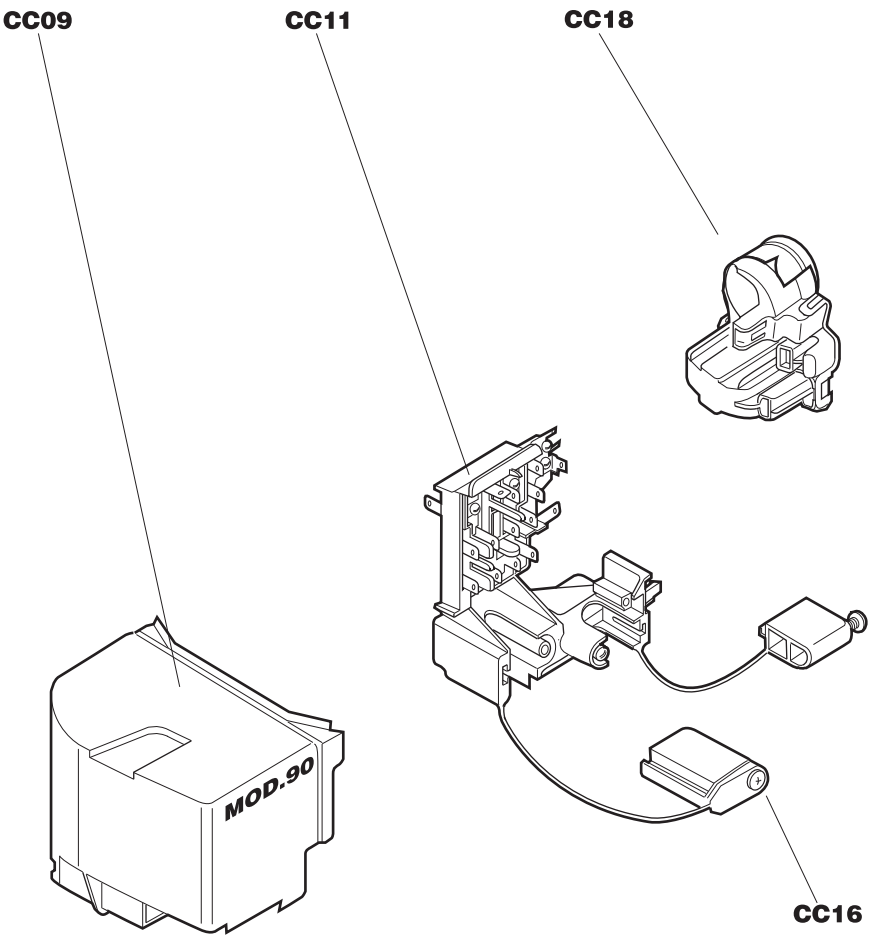
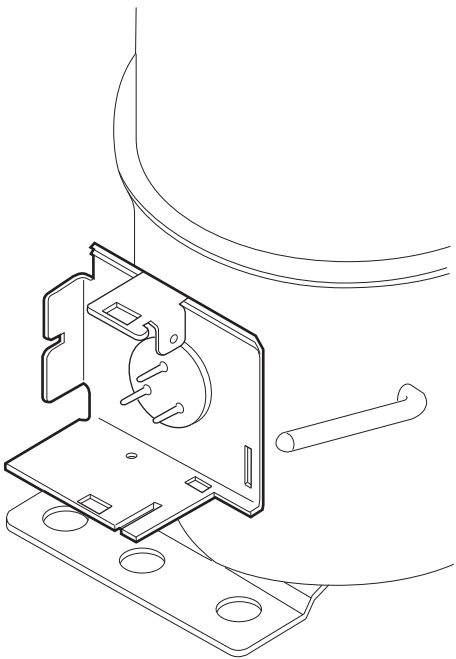
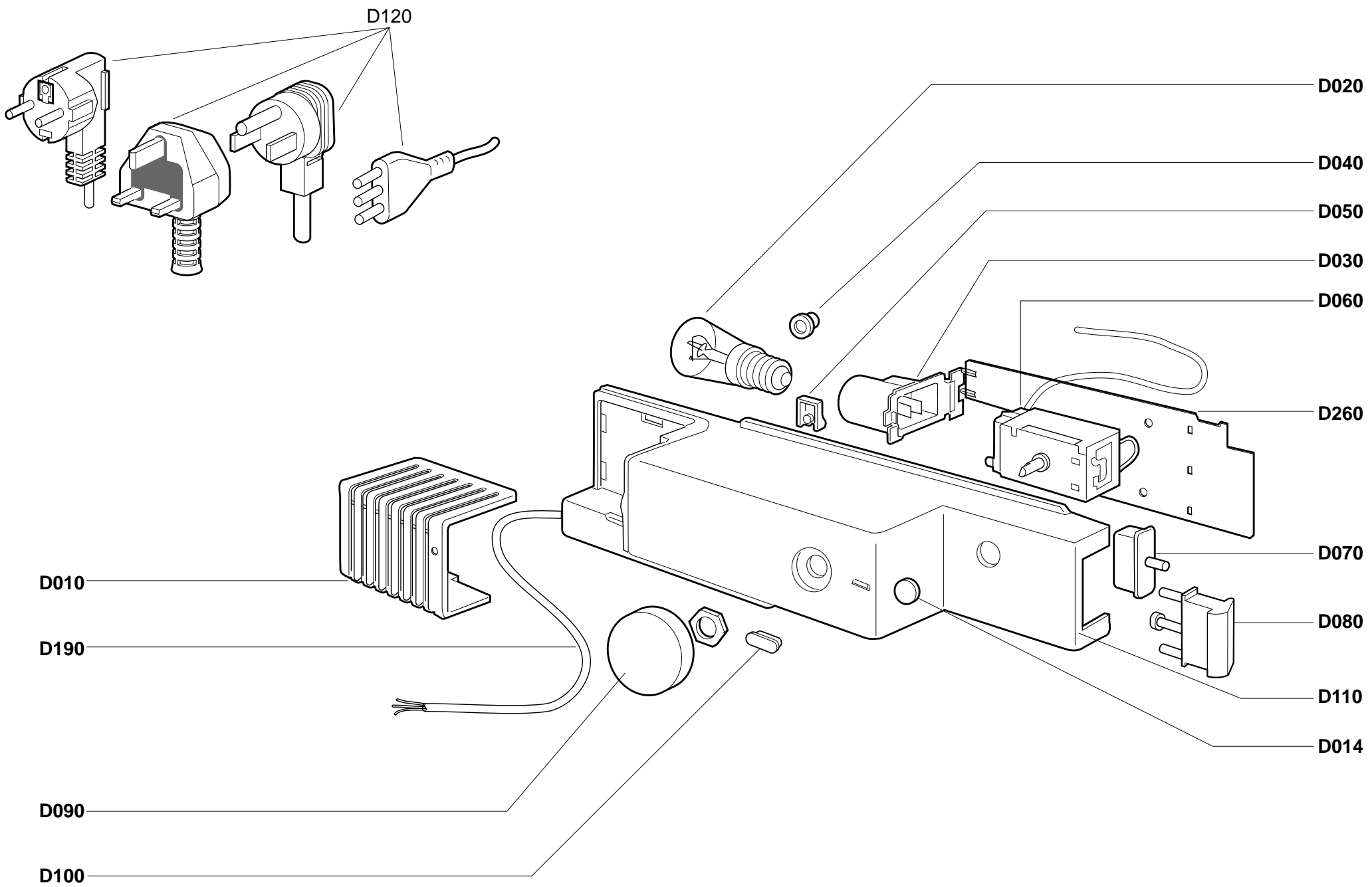


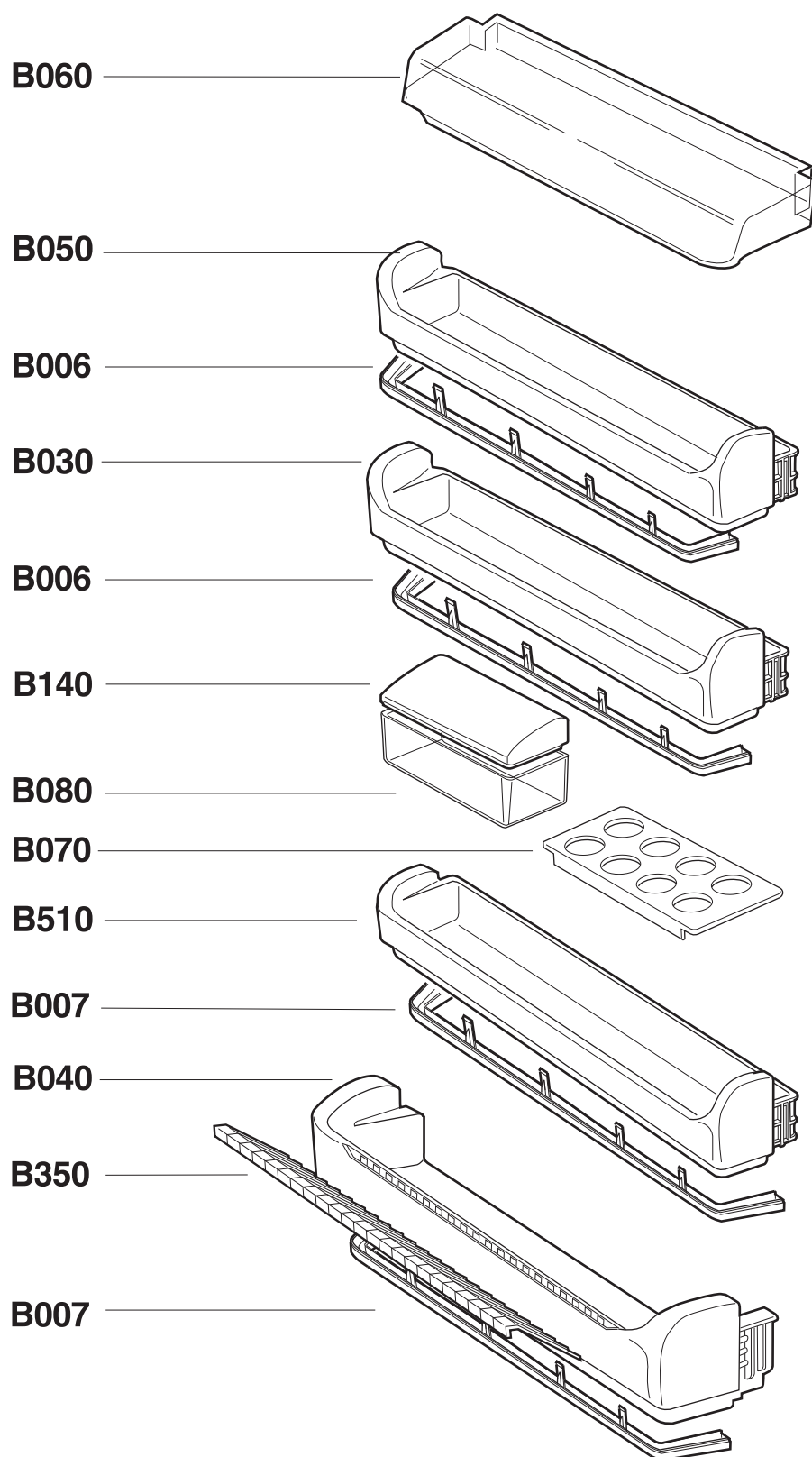
# Frigoriferi

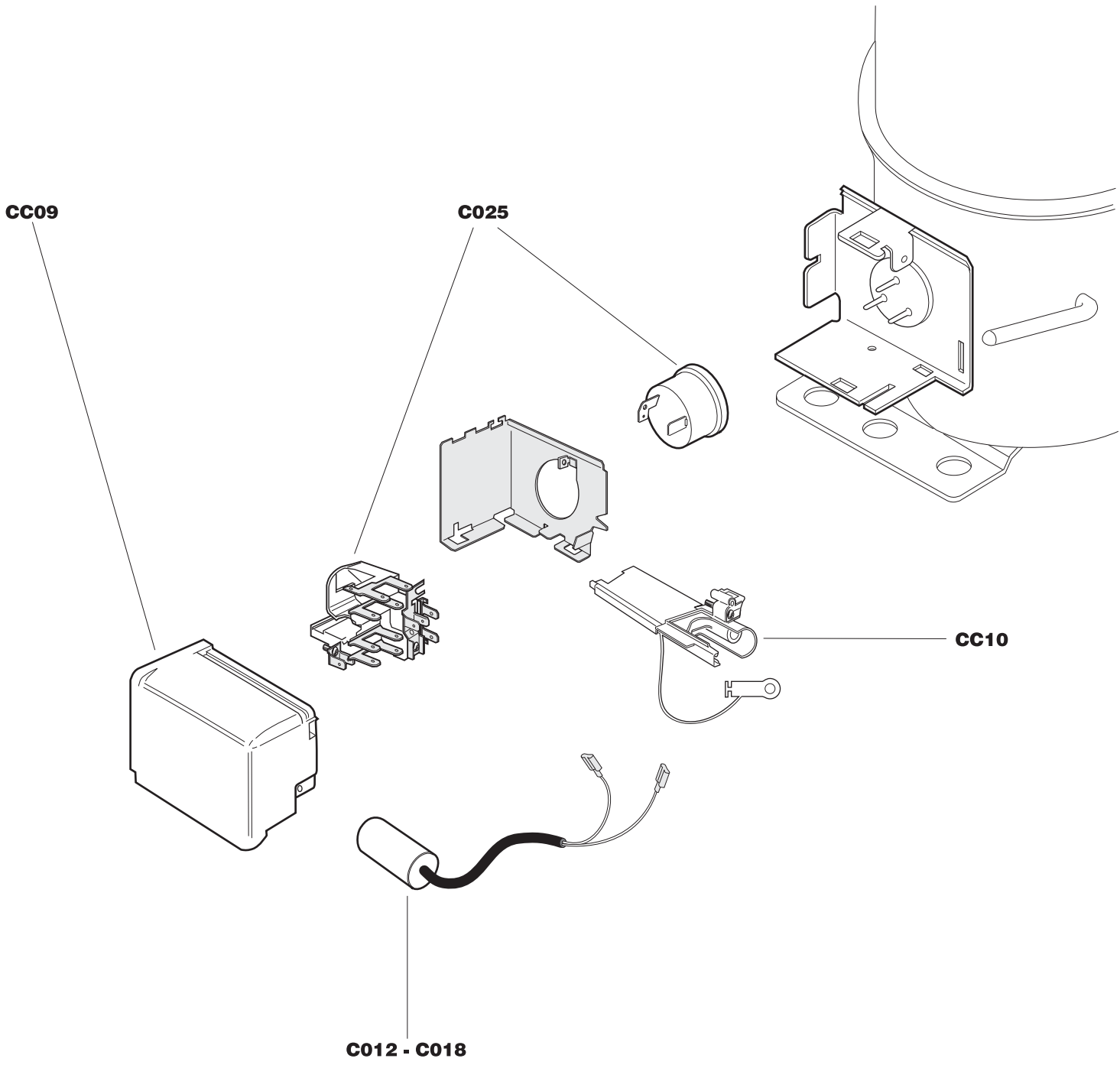
999016380

ASSIEME COMPRESSORE PER RICAMBI ZEM SERIE B \_\_\_\_\_ GL \_\_\_\_\_ OF \_\_\_\_\_  
GLY \_\_\_\_\_ HLY \_\_\_\_\_ HPT \_\_\_\_\_ GVV \_\_\_\_\_ COMBO

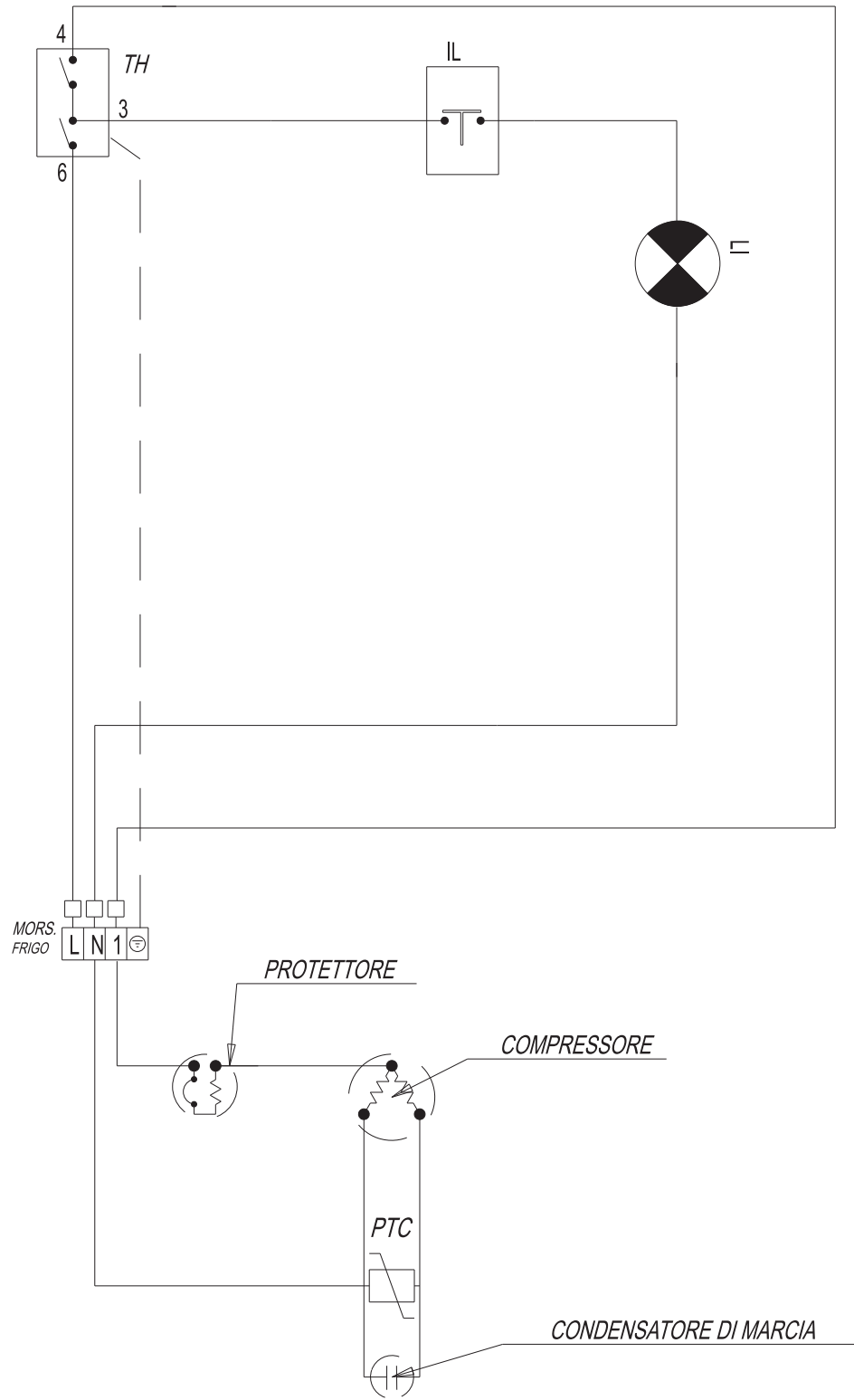








**SCHEMA ELETTRICO GD23H GD24H GD28H IGD28H GO30BH  
ML150H IML150H GF14H IGF14H GF22H IGF22H GL225H  
IGL225H GO27BH (TH INTERNO)**



<b>Antonio Merloni</b> spa			UFFICIO TECNICO - Loc. Colle di Nocera 06025 NOCERA UMBRA (PG) - Italy Tel. 0742/8201 - Telefax 0742/820548		Derivato <b>00000000</b>	
Denominazione <b>SCHEMA ELETTRICO MONOPORTA DOPPIA PORTA COMBINATI TERM. 3 PUNTE ISOBUTANO</b>			Disegnato <b>M. Marchi</b>	Controllato <b>Francolini</b>	Data <b>16-03-98</b>	Assieme <b>00000000</b>
			Scala	N° C.T. <b>0000</b>	mm	Note
			Codice: <b>460602704</b>		Disegno: <b>E0004000</b>	
A termine di legge ci riserviamo la proprieta' di questo con divieto di uso e riproduzione					Progetto: <b>0000</b>	

Modifiche  
 Posizione  
 Disegnato  
 Controllato  
 Data  
 N° C.T.  
 N° Mod.

<b>Maschine</b> <b>030576008</b> <b>Elin KIA34</b>					
<b>Ersatzf.</b>	<b>Pos</b>	<b>Beschreibung</b>	<b>Laufzeit</b>		<b>Men</b>
702048400	A010	SCHRANK MIT KUEHLZELLE	01/01/1900	31/12/4999	1
258008800	A020	KOMPRESSORTRAGER	01/01/1900	04/02/1999	1
258009900	A020	KOMPRESSORTRAGER	04/02/1999	31/12/4999	1
442002400	A021	REINIGUNGSSTAB F. ABFLUSSKANAL	01/01/1900	31/12/4999	1
398078500	A028	SCHARNIER TUER 3 STERNE RECHTS	01/01/1900	31/12/4999	1
398078600	A029	SCHARNIER TUER 3 STERNE LINKS	01/01/1900	31/12/4999	1
266002600	A030	BEFESTIGUNGSPLATTCHEN KOMPRESSOR	01/01/1900	31/12/4999	2
398074300	A032	VERSCHLUSSGRIFF 3 STERNE	01/01/1900	31/12/4999	1
354017300	A033	HALTERUNG ROST KUEHLSCHRANK	01/01/1900	14/03/2000	24
354019300	A033	HALTERUNG ROST KUEHLSCHRANK	14/03/2000	31/12/4999	24
246002800	A050	OBERES SCHARNIER DX	01/01/1900	31/12/4999	2
436003900	A051	ZWISCHENLEGSCHIEBE 2MM	01/01/1900	04/04/2004	3
443004200	A073	STIFT UNTERES SCHARNIER	01/01/1900	26/11/2007	1
443008100	A073	STIFT UNTERES SCHARNIER	26/11/2007	31/12/4999	1
192020400	A074	SCHALLSCHLUCKENDER KITT	01/01/1900	26/01/2006	1
441016000	A100	BUCHSE OBERES SCHARNIER	29/11/2007	31/12/4999	2
441016600	A100	BUCHSE OBERES SCHARNIER	01/01/1900	29/11/2007	2
493062000	A130	TRENNPLATTE KUEHLZELLE	01/01/1900	31/12/4999	3
493001900	A140	GLASABDECKUNG GEMUSEFACH	01/01/1900	31/12/4999	1
286000102	A170	SOCKEL	01/01/1900	31/12/4999	1
450001300	A180	VERSTELLBARER FUSS	01/01/1900	02/03/2004	2
720483300	A188	GESAMTHEIT GEHÄUSE FLEISCH+DECKEL+EINLEGEBODEN	01/01/1900	31/12/4999	1
360001400	A210	BEDIENUNGSBLENDE	01/01/1900	31/12/4999	1
350008900	A240	VERSCHLUSSTOPSEL F.LOCHERSCHARNIER	01/01/1900	31/12/4999	4
443004100	A280	ZAPFEN OBERES SCHARNIER	04/04/2004	31/12/4999	1
443004300	A280	ZAPFEN OBERES SCHARNIER	01/01/1900	04/04/2004	1
441015800	A310	SCHARNIERBUCHSE UNTEN	01/12/2003	11/10/2006	2
441016000	A310	SCHARNIERBUCHSE UNTEN	29/11/2007	31/12/4999	2
441016600	A310	SCHARNIERBUCHSE UNTEN	01/01/1900	01/12/2003	1
441018000	A310	SCHARNIERBUCHSE UNTEN	11/10/2006	29/11/2007	2
246001800	A340	UNTERES SCHARNIER	01/01/1900	31/12/4999	2
428007300	A363	ZWISCHENLEGSCHIEBE 6MM	01/01/1900	31/12/4999	1
402003200	A370	KOMPRESSORGUMMI	01/01/1900	31/12/4999	4
443003900	A400	OBERER UND UNTERER SCHARNIERZAPFEN	01/01/1900	04/04/2004	1
350008800	A410	VERSCHLUSSTOPSEL F.LOCHERBUCHSE	01/01/1900	01/11/2004	2
398014700	A600	RECHTES SEITLICHES QUERSTUECK	01/01/1900	31/12/4999	1
340000700	A630	PROFIL ZWISCHEN KUEHLSCHRANK/GEHAUSE	01/01/1900	31/12/4999	1
398014800	A660	LINKES SEITLICHES QUERSTUECK	01/01/1900	31/12/4999	1



<b>Maschine</b> <b>030576008</b> <b>Elin KIA34</b>					
<b>Ersatz.</b>	<b>Pos</b>	<b>Beschreibung</b>	<b>Laufzeit</b>		<b>Men</b>
35000600	A770	VERSCHLUSS-STOPFEN FUR BLENDE	01/01/1900	31/12/4999	2
398088700	B006	PROFIL.OBERES TUERFACH	01/01/1900	31/12/4999	2
398088700	B007	PROFIL FLASCHENFACH	01/01/1900	31/12/4999	2
820020104	B030	DOSENBORD	01/01/1900	31/12/4999	1
358010000	B040	FLASCHENBORD	01/01/1900	31/12/4999	1
358000102	B050	BORD	01/01/1900	31/12/4999	1
330058700	B060	DECKEL FUER BUTTERFACH	01/01/1900	31/12/4999	1
398084700	B070	EIERFACH	01/01/1900	12/02/2008	2
398088400	B070	EIERFACH	12/02/2008	31/12/4999	2
368000900	B080	GROSSER AUSZIEHBARER BEHALTER	01/01/1900	31/12/4999	1
368016000	B100	GROSSES GEMUSEFACH	01/01/1900	31/12/4999	2
368009400	B120	FLEISCHFACH	01/01/1900	14/04/2005	1
330053300	B140	DECKEL FUR GROSSEN AUSSIEHBAREN BEHALTER	01/01/1900	31/12/4999	1
330054200	B150	DECKEL FUER FLEISCHFACH	01/01/1900	14/04/2005	1
826011011	B160	VERDAMPFERKLAPPE	01/01/1900	31/12/4999	1
398084500	B180	EISWURFELSCHALE	01/01/1900	31/12/4999	1
398086400	B190	EISSCHABER	01/01/1900	31/12/4999	1
398087000	B230	GEGENKLAPPE VERDAMPFER	01/01/1900	31/12/4999	1
322030400	B300	GRIFF FUR VERDAMPFERTUR	01/01/1900	31/12/4999	1
398091800	B350	FLASCHENHALTERUNG	01/01/1900	31/12/4999	2
398041200	B360	TURISOLIERUNG FUR FREEZER	01/01/1900	31/12/4999	1
402027400	B370	TURDICHTUNG FUR FREEZER	01/01/1900	31/12/4999	1
720463600	B470	3-4 STERNE GEFRIERFACHTUR-EINHEIT	01/01/1900	31/12/4999	1
461305616	B480	BEDIENUNGS-HANDBUCH	01/01/1900	31/12/4999	1
358010100	B510	OBERES FLASCHENFACH	01/01/1900	31/12/4999	1
398005300	B550	FLEISCHBEHALTERFACH	01/01/1900	14/04/2005	1
398042100	B630	FEDER TÜRGRIFF TIEFKÜHLER	01/01/1900	31/12/4999	1
402025600	C011	SCHALLDAEMPFENDER GUMMI FUER KOMPRESSOR	01/01/1900	14/02/2005	1
502036200	C025	MONOBLOCK WÄRMESCHUTZ+PTC+KLEMMENBRETT	01/01/1900	31/12/4999	2
406006400	C040	TURDICHTUNG	01/01/1900	18/05/2000	1
406015500	C040	TURDICHTUNG	18/05/2000	31/12/4999	1
350009200	C060	VERSCHLUSSTOPSEL F.LOCHERDES GRIFFS	01/01/1900	31/12/4999	4
354005400	C140	TUR-ZUGHALTERUNG	01/01/1900	31/12/4999	2
398012600	C150	TUR-ZUGFUHRUNG	01/01/1900	31/12/4999	2
712151100	C380	KUEHLSCHRANKTUER KOMPL. OHNE RAHMEN	01/01/1900	31/12/4999	1
330033800	CC09	KLEMMENDECKEL ZANUSSI ITALY	01/01/1900	25/06/2003	1
330090300	CC09	KLEMMENDECKEL ZANUSSI ITALY	25/06/2003	31/12/4999	2
398160300	CC10	KABELBEFESTIGUNG ZANUSSI ITALY	01/01/1900	31/12/4999	2

<b>Maschine</b> <b>030576008</b> <b>Elin KIA34</b>					
<b>Ersatz.</b>	<b>Pos</b>	<b>Beschreibung</b>	<b>Laufzeit</b>		<b>Men</b>
542003800	CC11	KLEMMENBRETT ZANUSSI ITALY	01/01/1900	25/06/2003	1
432010800	CC16	KABELKLEMMENBEFEST.SCHRAUBE/KOMPRESSORKLEMMENBRETT	01/01/1900	25/06/2003	1
548007400	CC18	COMBO MAGNETANLASSER+THERMOSCHUTZ	01/01/1900	25/06/2003	1
330002400	D010	LAMPENABDECKUNG	01/01/1900	31/12/4999	1
350008600	D014	VERSCHL.-STOEPSSEL BEFEST.THERMOSTATGEHAEUSE	01/01/1900	31/12/4999	1
540000100	D020	LAMPE	01/01/1900	31/12/4999	1
720114700	D025	MONTAGESET EINBAUKUEHLSCHRANK	01/01/1900	31/12/4999	1
398054900	D030	LAMPENFASSUNG	01/01/1900	31/12/4999	1
354005100	D040	THERMOSTATFACH-HALTERUNG	01/01/1900	31/12/4999	2
398038600	D050	KABELBEFESTIGUNG THERMOSTATFACH	01/01/1900	31/12/4999	1
526009700	D060	THERMOSTAT	01/01/1900	31/12/4999	1
528001200	D070	LICHTSCHALTER	01/01/1900	31/12/4999	1
398142500	D080	NOCKEN FUER DRUCKKNOPF	01/01/1900	31/12/4999	1
808054500	D090	THERMOSTAT-DREHSCHALTER	01/01/1900	09/10/2003	1
808054800	D090	THERMOSTAT-DREHSCHALTER	09/10/2003	31/12/4999	1
350001800	D100	BEZUGSSTOPSEL THERMOSTAT	01/01/1900	31/12/4999	1
368015500	D110	THERMOSTATFACH	01/01/1900	31/12/4999	1
508002000	D120	SPEISEKABEL	01/01/1900	31/12/4999	1
998014900	D130	KUHLSCHRANK KOMPRESSOR	01/01/1900	31/12/4999	1
398147600	D140	KONDENSWASSER-AUFFANGWASSER KUHLSCHRANK	01/01/1900	31/12/4999	1
494003800	D170	KONDENSATOR	01/01/1900	31/12/4999	1
510037100	D190	VERKABELUNG	01/01/1900	31/12/4999	1
352001400	D260	THERMOSTATGEHAUSESCHUTZ	01/01/1900	31/12/4999	1
499011400	D330	ENTWASSERUNGSFILTER	01/01/1900	03/06/2001	1
499019000	D330	ENTWASSERUNGSFILTER	03/06/2001	31/12/4999	1
224000200	D470	KUPFERROHR F.FREONVERSORGUNG	01/01/1900	25/02/1999	1
224001400	D470	KUPFERROHR F.FREONVERSORGUNG	25/02/1999	24/02/2003	1
460602704	Z000	SCHALTPLAN	01/01/1900	31/12/4999	1