

EUDORA SOBA Vertriebs GmbH  
Gunskirchner Straße 19  
4600 Wels  
Tel. 07242/485  
www.eudorasoba.at

Ersatzteil-Preisliste in € exkl. MwSt

## Maschinentypen: Dampfreiniger Aquafresh

---

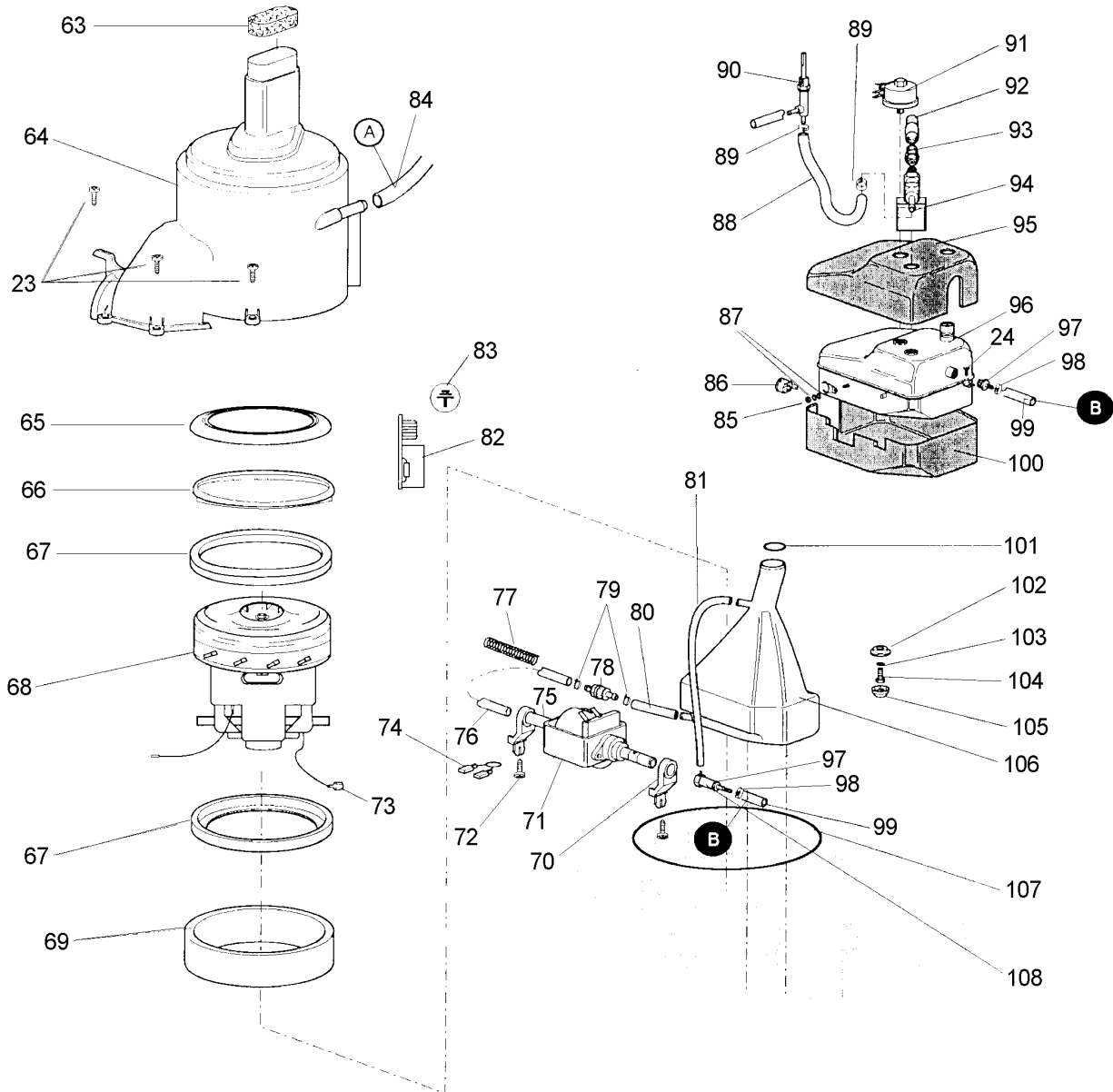


---

ArtNr / Maschinentyp

Seriennummer von ... bis

601000: Aquafresh

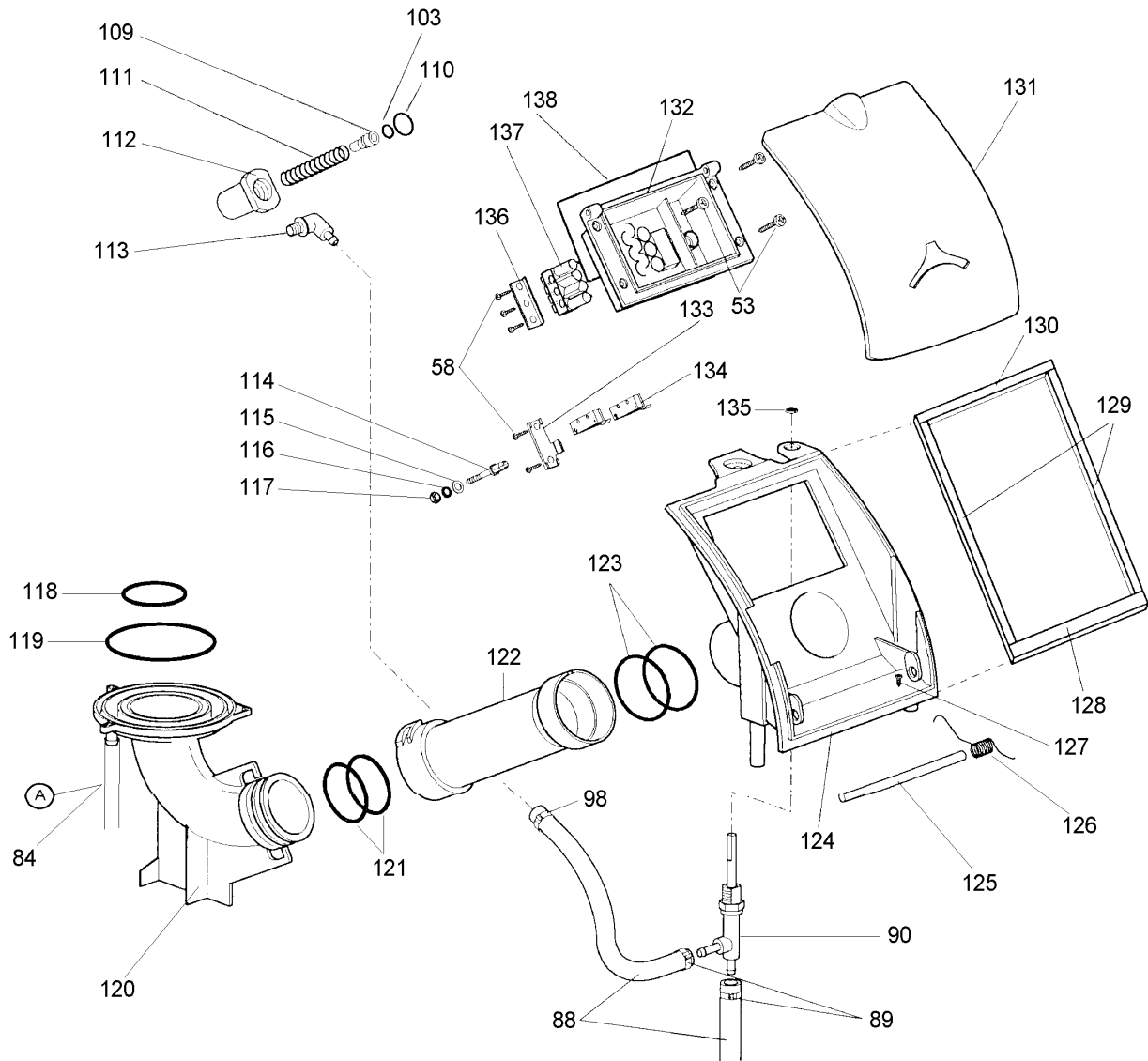


**Tafel 1**

gültig ab 23.08.2006

**Dampfreiniger Aquafresh**

Pos in Tafel	ArtikelNr	Bezeichnung	Seriennummer von ... bis	Preis in €
23	TP19874	Schraube 3,5x19 TC+ZN		1,00
24	TP19875	Schraube 3,5x13 ZI		1,00
63	TP19914	Ansaugfilter Oval TLCN 10ppi		1,00
64	TP19915	Motorabdeckung		10,50
65	TP19916	Oberste Motordichtung		3,50
66	TP19917	Distanzring Motor		3,00
67	TP19918	Motordichtung		4,00
68	TP19919	Motor 1200W 230V		99,00
69	TP19920	Schalldämpfungsring f.Motor		4,50
70	TP19921	Gummihalterung f.Wasserpumpe		2,50
71	TP19922	Wasserpumpe EX5 220V/50Hz		30,00
72	TP19923	Schraube f.Wasserpumpe		1,00
73	TP19924	Kabel Motor 0,75-450mm		1,00
74	TP19925	Thermoschutz f.Wasserpumpe 100C°		5,00
75	TP19926	Silikonschlauch 4x8		2,50
76	TP19927	Silikonschlauch Wasserp.-Wasserfilter		1,00
77	TP19928	Spiralfeder f.Schutz Silikonschl 8,3x10		1,50
78	TP19929	Wasserfilter TP5		2,50
79	TP19930	Schlauchklemme		1,00
80	TP19931	Silikonschlauch Wasserfi.-Wassertank		1,00
81	TP19932	Silikonschlauch Entl.Wassertank		1,00
82	TP19933	Platine mit Erdungsfilter		16,50
83	TP19934	Aufkleber Erdungszeichen		1,00
84	TP19935	Silikonschlauch 9x2,5x420		3,50
85	TP19936	Mutter M3/88ZN		1,00
86	TP19937	Thermostat 173° m.Halteklammer		6,00
87	TP19938	Zahnscheibe M3		1,00
88	TP19939	Silikonschlauch 5x2,5x280		2,00
89	TP19940	Schlauchklemme 90 D.9,5x11		1,00
90	TP19941	Dampfmengenregulierventil		9,50
91	TP19942	Druckschalter 4,5 bar		22,50
92	TP19943	Verbindungsstück Druckschalter		2,00
93	TP19944	Verbindungsstück E-Ventil		1,50
94	TP19945	E-Ventil öffnend 220V		30,50
95	TP19946	Deckel aus Steinwolle f Dampfkessel		4,00
96	TP19947	Dampfkessel 0,7L 1100+1100		94,00
97	TP19948	Anschlußstück D 1/8" M CH 14 L 31		1,50
98	TP19949	Schlauchklemme 10x11,5/5 N°80		1,00
99	TP19950	Silikonschlauch Wasserp.-Kessel		4,50
100	TP19951	Boden aus Steinwolle f.Dampfkessel		4,00
101	TP19952	Dichtung Wassertank		1,00
102	TP19953	Dichtung Ablass-Schraube		1,50
103	TP19954	O-Ring 5,28x1,78		1,00
104	TP19955	Schraube f.Ablass-schraube		2,00
105	TP19956	Verschlusskappe f.Ablass-Schraube		1,00
106	TP19957	Wassertank 1,2 lt		8,00
107	TP19958	Dichtung Motorabdeckung		1,50
108	TP19959	Entlüftungsventil Wassertank		9,00

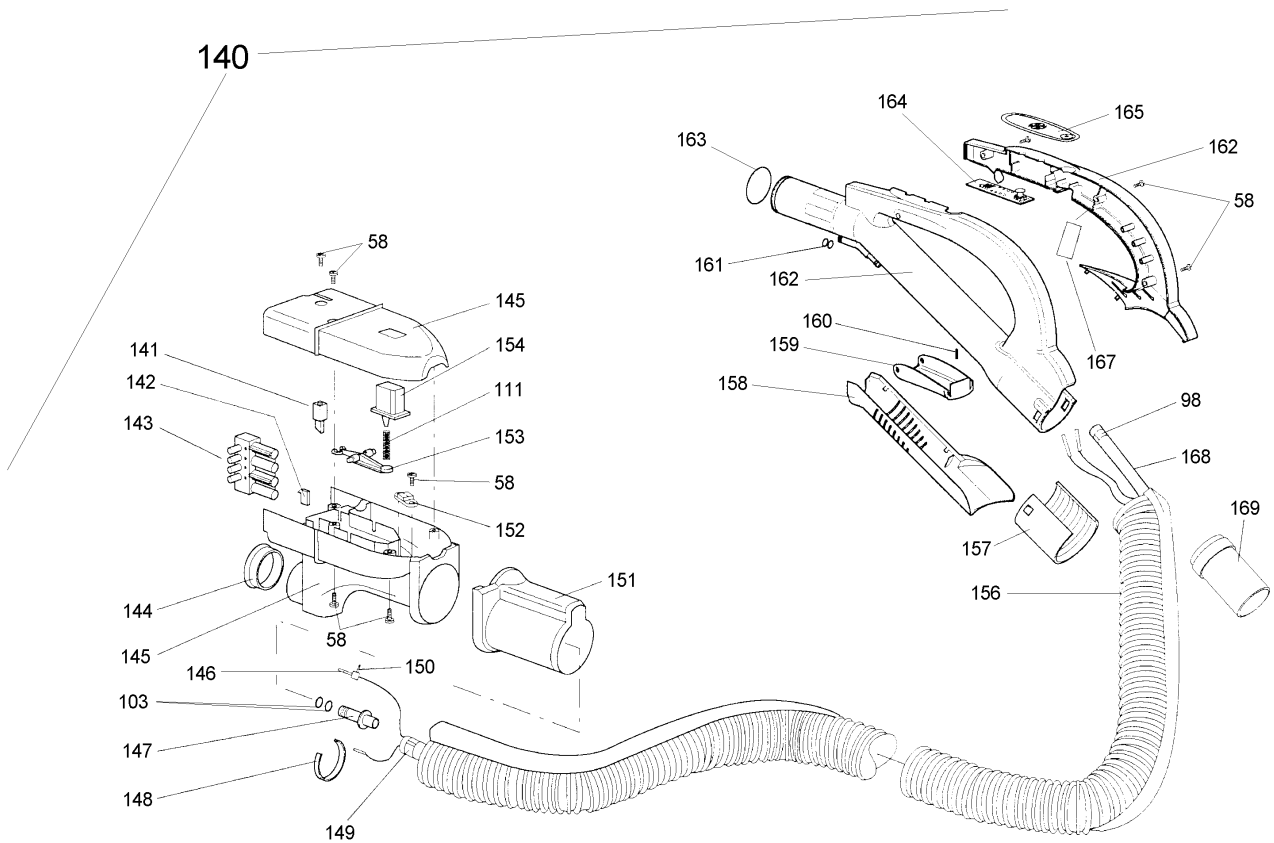


**Tafel 2**

gültig ab 23.08.2006

**Dampfreiniger Aquafresh**

Pos in Tafel	ArtikelNr	Bezeichnung	Seriennummer von ... bis	Preis in €
53	TP19904	Schraube 3,5x13 TC+INOX		1,00
58	TP19909	Schraube 3,2x11 TC+cem.		1,00
84	TP19935	Silikonschlauch 9x2,5x420		3,50
88	TP19939	Silikonschlauch 5x2,5x280		2,00
89	TP19940	Schlauchklemme 90 D.9,5x11		1,00
90	TP19941	Dampfmengenregulierventil		9,50
103	TP19954	O-Ring 5,28x1,78		1,00
109	TP19960	Rückschlagventil Monoblocksteckdos		1,00
110	TP19961	O-Ring 2056 Silikon 14x1,78		1,00
111	TP19962	Feder 31320.015A		1,00
112	TP19963	Anschlußbuchse Dampf Monobl.		4,00
113	TP19964	Verbindungsstück Dampfschlauch		3,00
114	TP19965	Kontaktstift 9990285002		1,00
115	TP19966	Beilagscheibe 2,5mm		1,00
116	TP19967	Zahnscheibe 2,5mm		1,00
117	TP19968	Mutter M2,5 ZN 2011325000		1,00
118	TP19969	Dichtung SW2 CM.12 3x120		1,00
119	TP19970	Dichtung SW2 CM.21 3x210		1,50
120	TP19971	Anschlußknie Saugrohr		6,00
121	TP19972	O-Ring 3156 39.35x2.62NBR		1,50
122	TP19973	Verbindungsstück Saugrohr		3,50
123	TP19974	O-Ring 2131 33.05x1.78 NBR		1,50
124	TP19975	Gehäuse Monoblocksteckdose		8,50
125	TP19976	Stift f.Deckel Monoblocksteckdose		1,50
126	TP19977	Feder f.Deckel Monoblocksteckdose		1,00
127	TP19978	Schraube f.Feder f.Deckel Monobl.		1,00
128	TP19979	Dichtung f.Monoblock 10x3x110		1,30
129	TP19980	Dichtung f.Monoblock 7x3x130		1,00
130	TP19981	Dichtung f.Monoblock 7x3x105		1,00
131	TP19982	Abdeckung Monoblocksteckdose		6,00
132	TP19983	Monoblocksteckdose		7,50
133	TP19984	Befestigungsplättchen 2 Loch		1,00
134	TP19985	Microschalter m.Hebel 83170046		9,00
135	TP19986	Sicherungsmutter M12x1		1,50
136	TP19987	Befestigungsplättchen 3 loch		1,00
137	TP19988	Steckleiste ST 18/4 B1-930314953		3,50
138	TP19989	Dichtung f.Monoblock 2,9x17,5		1,50

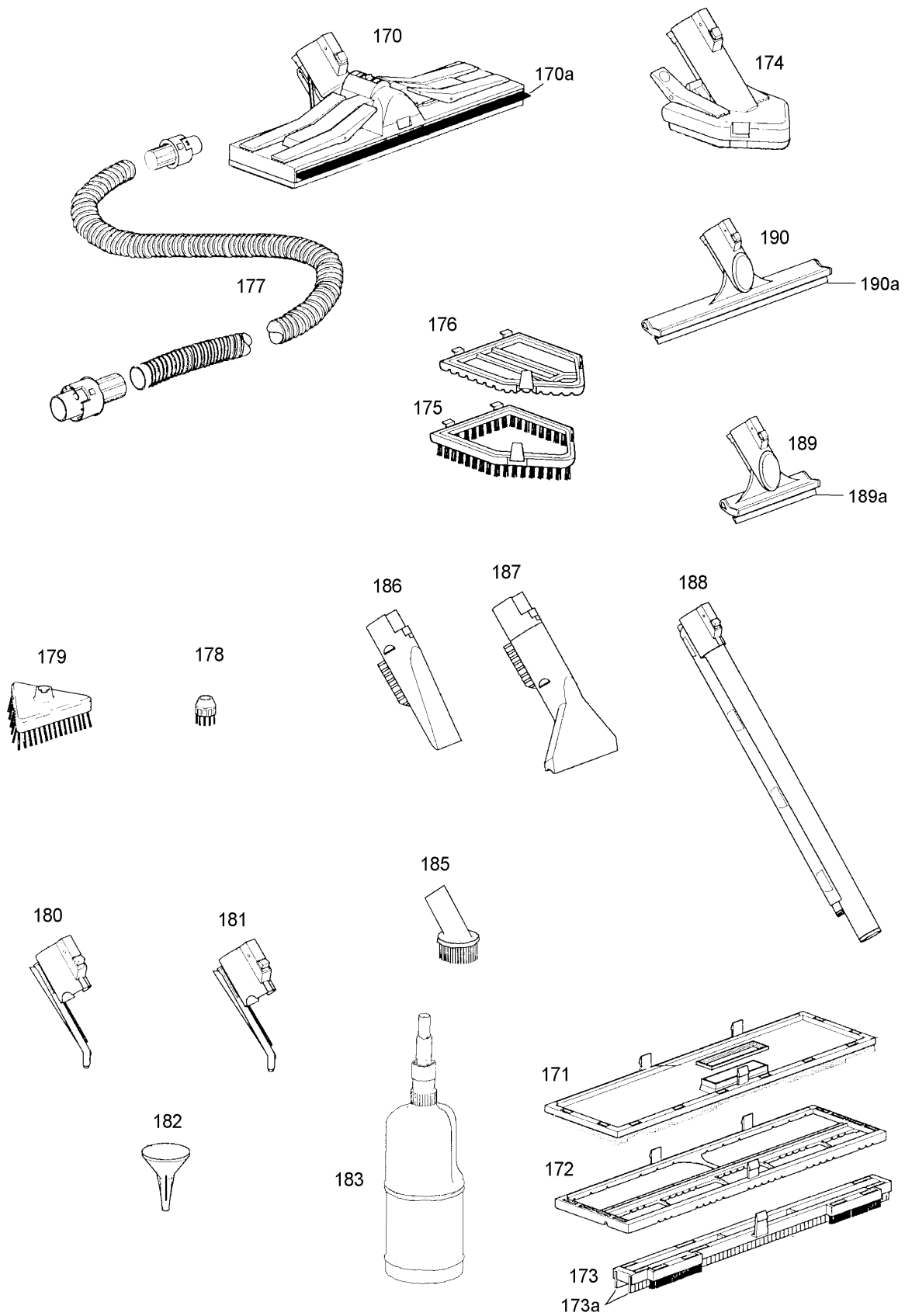


**Tafel 3**

gültig ab 23.08.2006

**Dampfreiniger Aquafresh**

Pos in Tafel	ArtikelNr	Bezeichnung	Seriennummer von ... bis	Preis in €
58	TP19909	Schraube 3,2x11 TC+cem.		1,00
103	TP19954	O-Ring 5,28x1,78		1,00
111	TP19962	Feder 31320.015A		1,00
140	TP19990	Dampf Saugschlauch kpl.		112,00
141	TP19991	Stempel		1,00
142	TP19992	Dorn MBL		1,00
143	TP19993	Steckerbuchse ST 18/4S		4,00
144	TP19994	Dichtung Monoblockstecker		1,50
145	TP19995	Gehäuse Monoblockstecker		9,00
146	TP19996	Steckkontakt 9990185002		1,00
147	TP19997	Kupplungsstift Dampf		1,00
148	TP19998	Sperring		1,00
149	TP19999	Schlauchklemme 9,5x11		1,00
150	TP20000	Stift 3x8		1,00
151	TP20001	Verstärkungsgummi Monoblockstecke		4,50
152	TP20002	Kabelbefestigung		1,00
153	TP20003	Hebel Monoblockstecker		1,00
154	TP20004	Entriegelungstaster		1,00
156	TP20005	Saug-Dampfschlauch Gummimantel		34,00
157	TP20006	Kupplung Bedienhandgriff-Schlauch		1,40
158	TP20007	Schutzabdeckung Bedienhandgriff		3,00
159	TP20008	Dampftaste Bedienhandgriff		1,50
160	TP20009	Feder f.Dampftaste Bedienhandgriff		1,00
161	TP20010	O-Ring 6,07x1,78		1,00
162	TP20011	Korpus Bedienhandgriff S98		8,00
163	TP20012	O-Ring 28,3x1,78 NBR		1,30
164	TP20013	Elektronik Bedienhandgriff S98		11,60
165	TP20014	Aufkleber Bedienhandgriff S98 1Taste		2,10
167	TP20015	Dichtung selbstklebend 10x2-9426509		1,00
168	TP20016	Dampfschlauch 3,9 SP=1,6 75SH		66,00
169	TP20017	Manschette		1,50



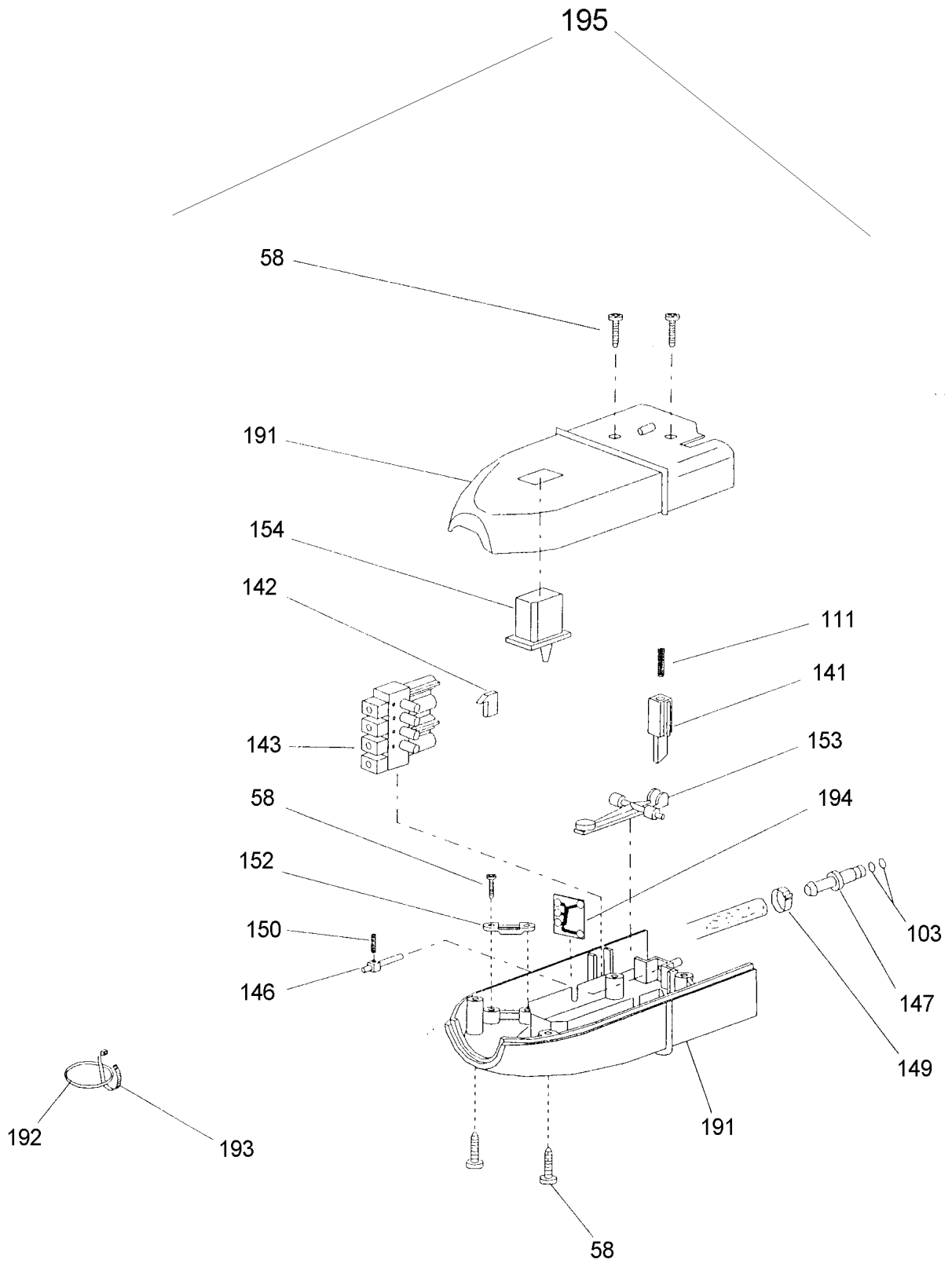


**Tafel 4**

gültig ab 23.08.2006

**Dampfreiniger Aquafresh**

Pos in Tafel	ArtikelNr	Bezeichnung	Seriennummer von ... bis	Preis in €
170	TP20018	Bodendüse kpl.m.Baumwolltuch		33,00
170a	TP22663	Gummilippe schwarz		2,50
171	TP20019	Bürstenadapter f.Bodendüse		18,00
172	TP20020	Teppichadapter f.Bodendüse		8,00
173	TP20021	Gummiwischer f.Bodendüse		8,00
173a	TP22662	Gummilippe grau		2,50
174	TP20022	Spitzdüse kpl.		13,00
175	TP20023	Bürstenadapter f.Spitzdüse		11,00
176	TP20024	Teppichadapter f.Spitzdüse		6,00
177	TP20025	Gebläseschlauch kpl.		20,00
178	TP20026	Rundbürste		2,00
179	TP20027	Dreieckbürste		8,00
180	TP20028	Dampfdüse 1-Loch		6,00
181	TP20029	Dampfdüse 3-Loch		7,00
182	TP20030	Trichter		2,50
183	TP20031	Einfüllflasche		7,00
184	TP20032	Baumwolltuch 36x38cm		2,00
185	TP20033	Polsterbürste		4,00
186	TP20034	Saugdüse transparent schmal		5,00
187	TP20035	Saugdüse transparent breit		5,00
188	TP20036	Verlängerungsrohr kpl.		16,00
189	TP20037	Fensterdüse 12cm kpl.		13,00
189a	TP23078	Gummilippe zu Fensterdüse 12cm		4,00
190	TP20038	Fensterdüse 25cm kpl.		15,00
190a	TP23079	Gummilippe zu Fensterdüse 25cm		4,00

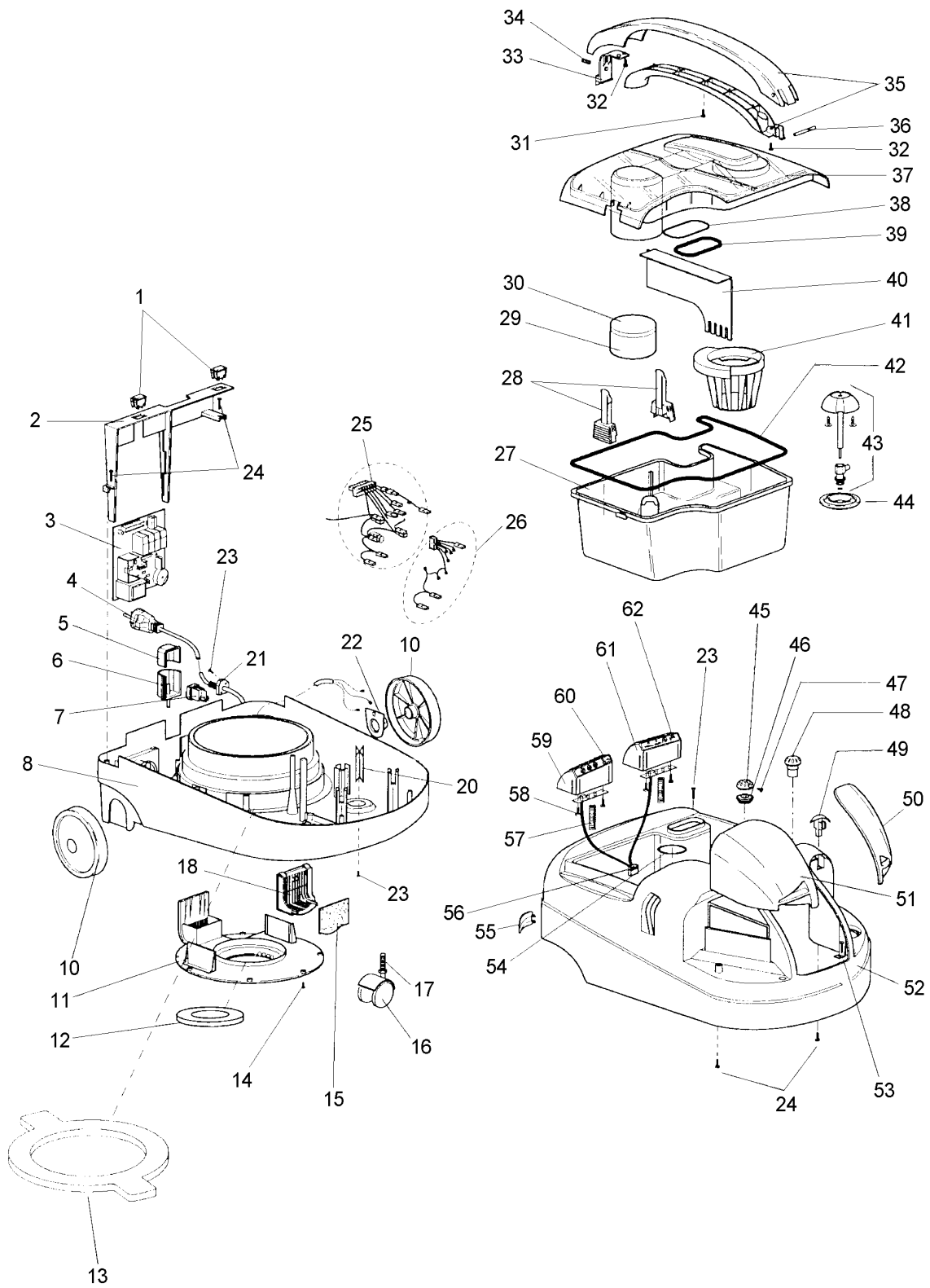


**Tafel 5**

gültig ab 23.08.2006

**Dampfreiniger Aquafresh**

Pos in Tafel	ArtikelNr	Bezeichnung	Seriennummer von ... bis	Preis in €
58	TP19909	Schraube 3,2x11 TC+cem.		1,00
103	TP19954	O-Ring 5,28x1,78		1,00
111	TP19962	Feder 31320.015A		1,00
141	TP19991	Stempel		1,00
142	TP19992	Dorn MBL		1,00
143	TP19993	Steckerbuchse ST 18/4S		4,00
146	TP19996	Steckkontakt 9990185002		1,00
147	TP19997	Kupplungsstift Dampf		1,00
149	TP19999	Schlauchklemme 9,5x11		1,00
150	TP20000	Stift 3x8		1,00
152	TP20002	Kabelbefestigung		1,00
153	TP20003	Hebel Monoblockstecker		1,00
154	TP20004	Entriegelungstaster		1,00
191	TP20067	Gehäuse Monoblockstecker		5,00
192	TP20046	Kunststoffring f.Bügeleisen		1,00
193	TP20047	Kabelbinder f.Kunststoffring		1,00
194	TP20066	Platine f.Monoblockstecker		2,50
195	TP20065	Monoblockstecker kpl.		25,00



**Tafel 6**

gültig ab 23.08.2006

**Dampfreiniger Aquafresh**

Pos in Tafel	ArtikelNr	Bezeichnung	Seriennummer von ... bis	Preis in €
1	TP19853	Drucktaster		4,00
2	TP19854	Halterung Steuerelektronik		4,00
3	TP19855	Steuerelektronik MT95A2/R4/A		142,00
4	TP19856	Netzkabel m.Schukostecker 3x1,5x4,5		11,00
5	TP19857	PVC Buchse Oberteil		1,50
6	TP19858	PVC Buchse Unterteil		1,50
7	TP19859	Hauptschalter Ein/Aus		7,50
8	TP19860	PVC Gehäuse Unterteil		25,00
10	TP19862	Transportrad schwarz, 1.Ausf.		1,80
10	TP23147	Transportrad kpl. 2.Ausf. (inkl. Pos22)		5,50
11	TP19863	Abdeckung Motor-Geräteboden		7,00
12	TP19864	Dichtung Abdeckung Motor Gerätebod		1,00
13	TP19865	Dichtung Gehäuse Unterteil		3,00
14	TP19866	Schraube 3,5x13 TGS + ZN		1,00
15	TP19867	Gebälsefilter		1,00
16	TP19868	Bewegliches Stützrad N40		2,00
17	TP19869	Gewindestift f.Bew.Stützrad 8mm		1,50
18	TP19870	Abdeckung Anschl.Gebälseeschl.		3,00
20	TP19871	Distanz f.Dampfkessel L=44		1,00
21	TP19872	Netzkabeleinführung		1,50
22	TP19873	Halterung Transportrad		2,00
23	TP19874	Schraube 3,5x19 TC+ZN		1,00
24	TP19875	Schraube 3,5x13 ZI		1,00
25	TP19876	Kabelstrang 7pol.		11,00
26	TP19877	Kabelstrang 6pol.		12,00
27	TP19878	Auffangbehälter		18,00
28	TP19879	Zerstäuberdüse rot		3,50
29	TP19880	Schwimmer Unterteil schwarz		2,50
30	TP19881	Schwimmer Oberteil rot		1,50
31	TP19882	Schraube f.Transportgriff 3,5x9,5		1,00
32	TP19883	Schraube f.Transportgriff 3,5x13		1,00
33	TP19884	Verschluss Transportgriff		1,50
34	TP19885	Feder 3.1320.022		1,00
35	TP19886	Transportgriff		9,50
36	TP19887	Stift f.Transportgriff 5x34		1,00
37	TP19888	Abdeckung Auffangbehälter		17,00
38	TP19889	O-Ring 2137 NBR 34,65x1,78		1,00
39	TP19890	Dichtung Ansaugfilter		1,00
40	TP19891	Zwischenleiste Auffangbehälter		3,50
41	TP19892	Gehäuse Schwimmer		5,00
42	TP19893	Dichtung Auffangbehälter 4,8L=1000		2,50
43	TP19894	Sensor komplett		24,00
44	TP19895	Gummidichtung f.Sensor		2,50
45	TP19896	Knopf Dampfmengenregler		1,00
46	TP19897	Dichtung Dampfmengenregler		1,00
47	TP19898	Schraube f.Kn.Dampfmengenr.		1,00
48	TP19899	Wassertankverschluss SW-2		1,50
49	TP19900	Scharnier f.Abdeckung Sensor		1,50
50	TP19901	Abdeckung Sensor		6,00
51	TP19902	Abdeckung links fix		6,00
52	TP19903	PVC Gehäuse Oberteil		30,00
53	TP19904	Schraube 3,5x13 TC+INOX		1,00
54	TP19905	Dichtung CM.10,6DM 3 L=106		1,00
55	TP19906	Klammer Kabelaufwicklung		1,50
56	TP19907	Bedienelektronik Display		22,00
57	TP19908	Feder f.Drucktaster 31320.037		1,00
58	TP19909	Schraube 3,2x11 TC+cem.		1,00
59	TP19910	Abdeckung Drucktaster Saugen		3,50
60	TP19911	Aufkleber Drucktaster Saugen		1,00
61	TP19912	Abdeckung Drucktaster Dampf		3,50

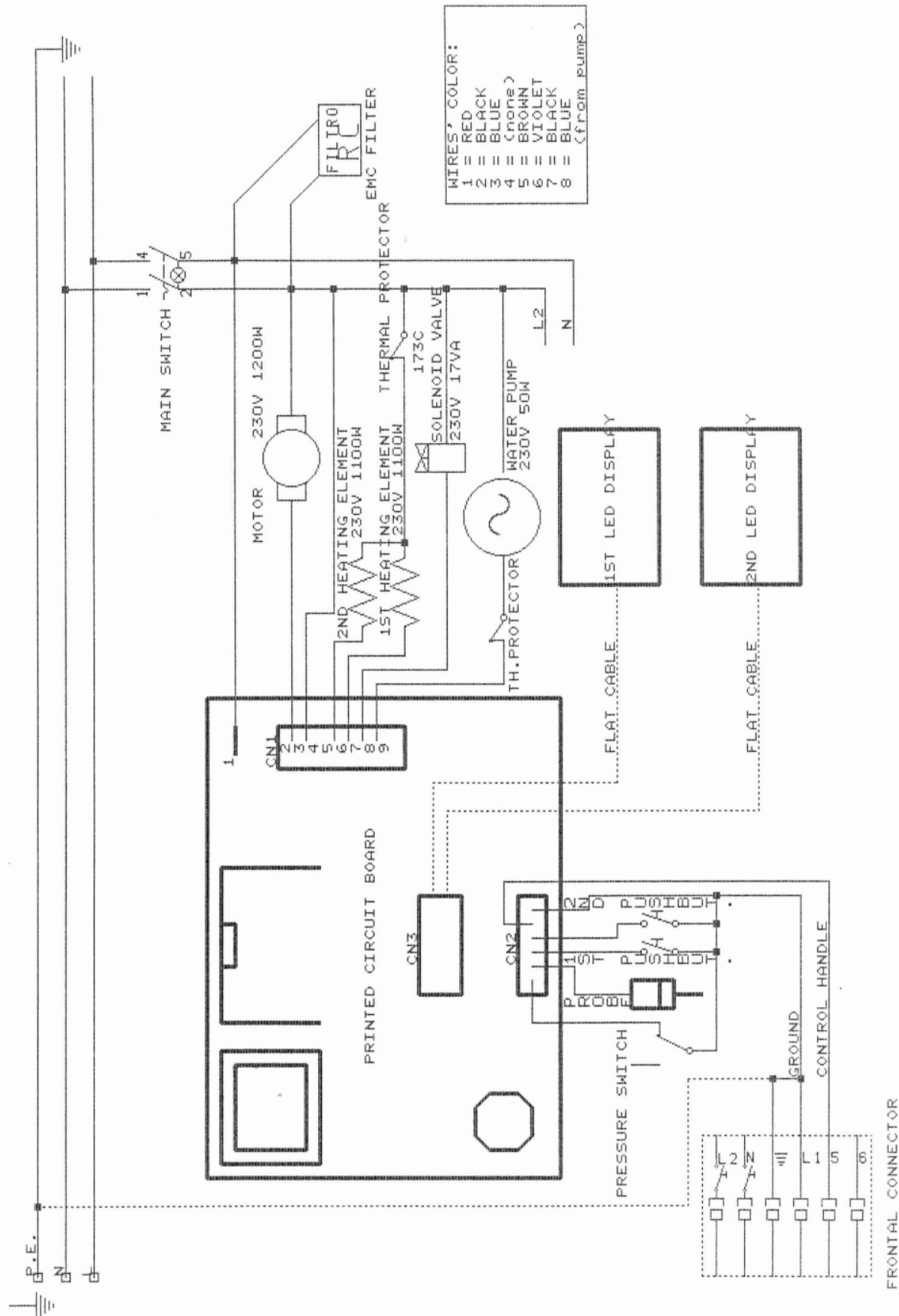
X = Teile nicht mehr lieferbar

**Tafel 6**

gültig ab 23.08.2006

**Dampfreiniger Aquafresh**

Pos in Tafel	ArtikelNr	Bezeichnung	Seriennummer von ... bis	Preis in €
62	TP19913	Aufkleber Drucktaster Dampf		1,50
999	TP20039	Bedien.anleitung AQUA FRESH		8,00
999	TP20048	Verpackungskarton Aqua Fresh		23,00
999	TP20049	Verpackungskarton Zubehör		3,00
999	TP20050	Innenkarton Oberteil		3,00
999	TP20051	Innenkarton Unterteil		3,00
999	TP21180	Untere Antenne Edelstahl		3,00
999	TP21181	Obere Antenne Edelstahl		1,50
999	TP21182	Verbindungsteil schwarz		1,00



**Tafel 7**

gültig ab 23.08.2006

**Dampfreiniger Aquafresh**

Pos in Tafel	ArtikelNr	Bezeichnung	Seriennummer von ... bis	Preis in €
--------------	-----------	-------------	--------------------------	------------

---