

EUDORA SOBA Vertriebs GmbH
Gunskirchner Straße 19
4600 Wels
Tel. 07242/485
www.eudorasoba.at

Ersatzteil-Preisliste in € exkl. MwSt

Maschinentypen: Waschvollautomat 353

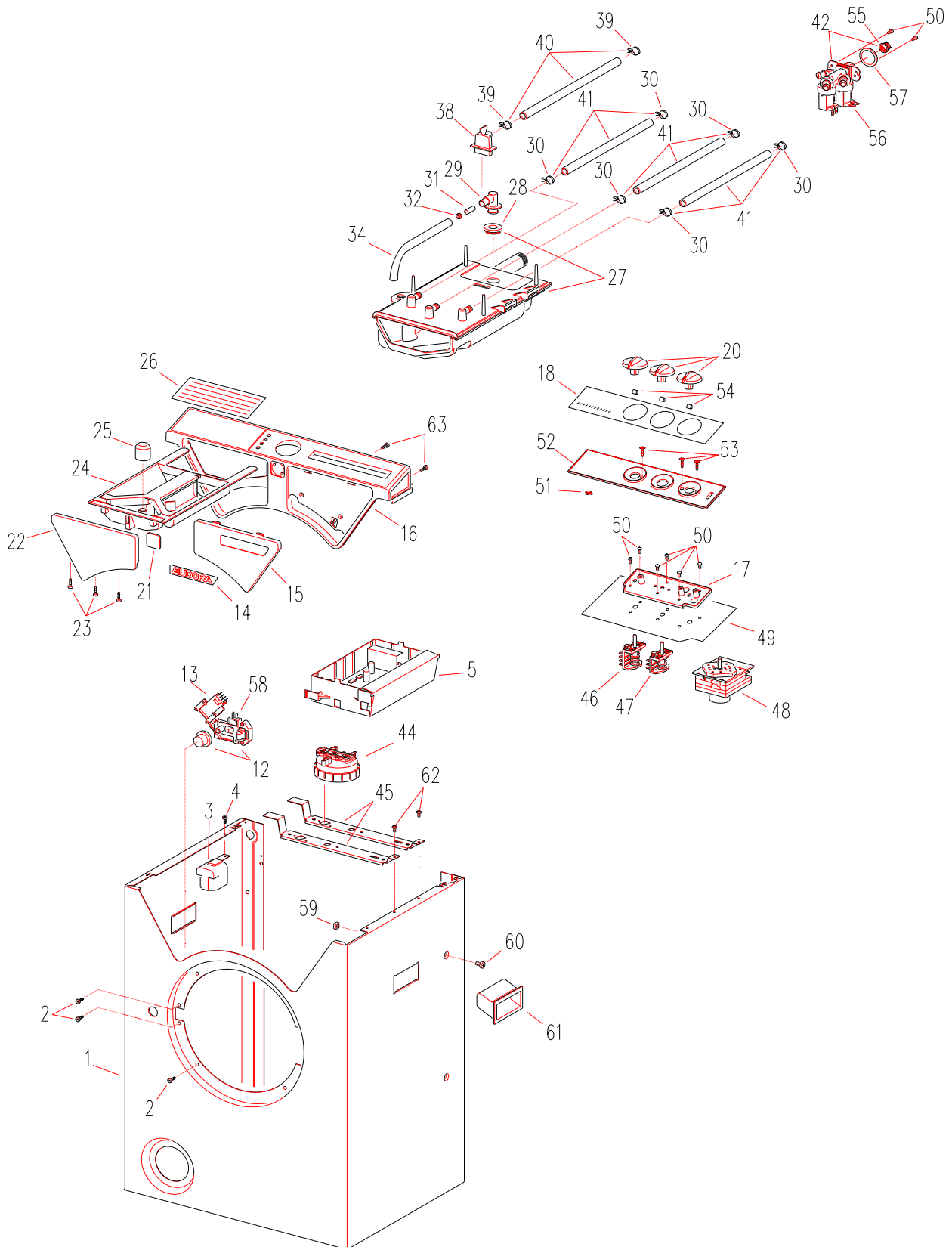


ArtNr / Maschinentyp

Seriennummer von ... bis

WA3531221012: 353/08: Euronova 353

3040001

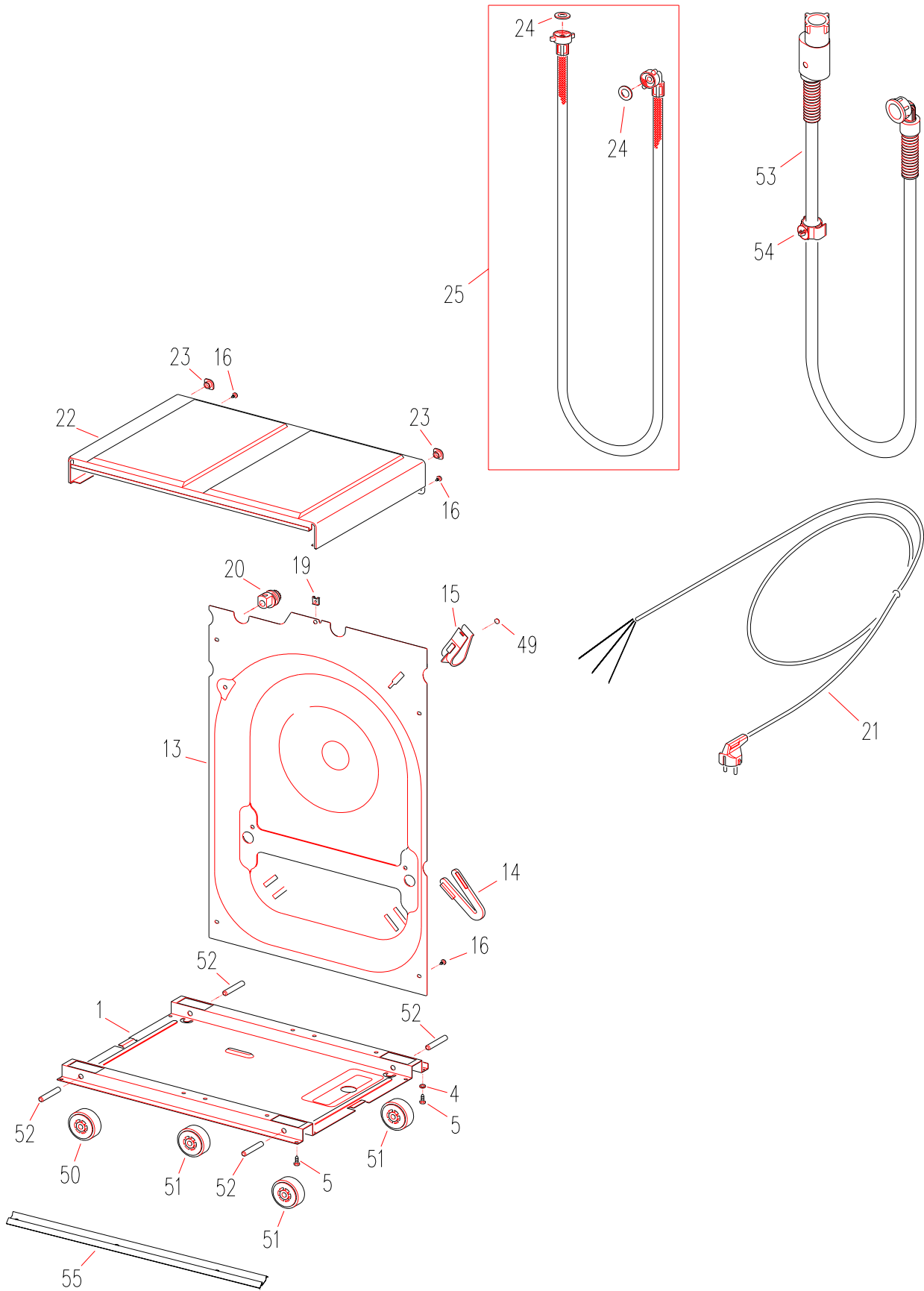


Tafel 1

gültig ab 10.10.2006

Waschvollautomat 353

Pos in Tafel	ArtikelNr	Bezeichnung	Seriennummer von ... bis	Preis in €
1	A019272I03	Mantel, weiß RAL 9016 EU352		78,00
2	011411	SHRSELI 4,5x16, SCHMID		1,00
3	031625	Funkentstörfil.DL/BN/SN n. Bef.		19,00
4	010232	SHRLI M4x9 T20, SFS		1,00
5	SO182530	Steuerelekt. EU 353,355/800		126,00
12	A225099B00	Türverschuß o.M.BN weiß		14,00
13	031712	Relais 683 P10 ETA 4 A		18,00
14	A416187001	Aufkleber EUDORA ws/grau,RAL7035		4,00
15	A219281B01	Griffschale BN rechts weiß		6,00
16	A019277B02	Pult, weiß EU351/352/355		22,00
17	A219367002	Programmträger EU352		5,00
18	A216486001	Programmschild EN 353		27,00
20	C315044B01	Knopf TH/PSW 351 weiß m.Feder		5,00
21	A319287B01	Emblem, weiß		2,50
22	A219280B01	Griffschale BN links weiß		6,00
23	011305	SHRBLLIKPFSZKRZ St3,9x13		1,00
24	A218424000	Waschmittellade BN m.Spüleiste		22,00
25	A418390001	Saugheber BN		2,00
26	A316489001	Textschild EN 353		27,00
27	A118346010	Waschmittelka. kpl. m.Tülle BN		25,00
28	A418349001	Tülle f. Belüftung		1,50
29	A418342001	Entlüftungswinkel		2,50
30	016100	Schl.klemme 10148		1,00
31	A418411001	Schwimmer für Bypass		1,50
32	A412009002	Lagerbüchse klein		1,00
34	A430005003	nicht mehr lieferbar		
38	A418344001	Entlüftungsknie EU360		3,00
39	016102	Schl.klemme 10173		1,00
40	C421006044	nicht mehr lieferbar		
41	C421006030	nicht mehr lieferbar		
42	031420	E-Ventil 3-fach EU 355/1004 Elbi		40,00
44	031220	Druckwächter 39.0368 EN352		30,00
45	A313159001	Trägerblech Elektronikgehäuse		3,00
46	031165	Schalter Dreefs (Haupt) EN352		10,50
47	031162	Schalter Dreefs (Temp) 3 CH/314		13,50
48	C17203	Programmt.Eaton 352/355/1004		75,00
49	A319491001	Schutzfolie f.Programmt.352/355		2,00
50	010222	SHRLI M4x8 T20, EJOT		1,00
51	014707	SHBSI M5, Grifaxe vz		1,00
52	A219368B01	Deckplatte weiß EU 355		8,00
54	027405	Feder Kn.SN,351,350		1,00
55	062501	Sieb E-Ventil Elbi		3,00
56	062503	Magnetspule E-Ventil ger.		10,00
57	018000	O-Ring NBR 70 25 x 3,5		1,00
58	031009	Mikroschalter Honeywell V5 C11		9,00
59	013300	MU4KT DIN557-M6-A1K		1,00
60	010908	SHRKPFPL ISO7045-M6x10		1,00
61	A419072B01	Haltegriff, weiß RAL 9016		3,00
62	010219	SHRLI B3,9x9,5 T20, EJOT		1,00
63	010220	SHRLI 4x14 T20, EJOT		1,00

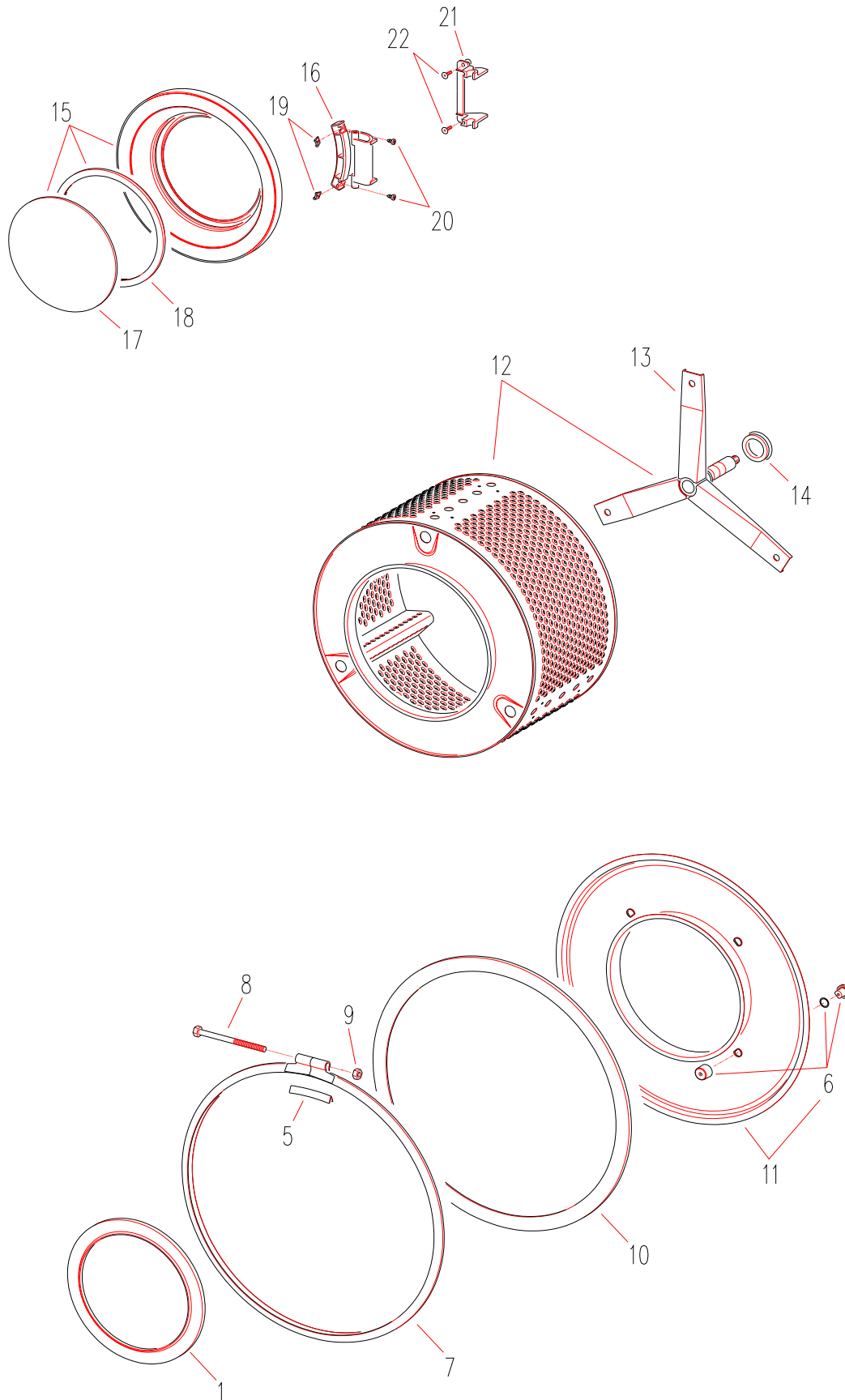


Tafel 2

gültig ab 10.10.2006

Waschvollautomat 353

Pos in Tafel	ArtikelNr	Bezeichnung	Seriennummer von ... bis	Preis in €
1	A119275003	Bodenplatte EU 352		24,00
4	014704	SHBFCH DIN6798-A5,3-FSt		1,00
5	011700	SHRBL ISO1479-St4,8x9,5-C-A1K		1,00
13	A119436003	Rückwand (EU352,355,360,380)		24,00
14	A419121001	Schlauchaufhänger BN/GK		2,50
15	A419149001	Schlauchaufhänger DL		2,50
16	010219	SHRLI B3,9x9,5 T20, EJOT		1,00
19	013801	MUBL 3,9 141191, RAYMOND		1,00
20	032303	Zugentlastungsverschraubung		3,00
21	030410	Kabel 2m 3x1,5 Winkelschukoste		10,00
22	A019274102	Manteldeckel EU350-355 weiß		35,00
23	A419216001	Abdeckkappe		1,50
24	068939	Dichtung für Schlauchhol.orig.		1,00
25	A321083001	Zuflussschlauch		20,00
49	024618	Abdeckkappe DM 6,5mm		1,00
50	A419078002	Rad klein exzentrisch		3,50
51	A419078001	Rad klein zentrisch		3,50
52	A419019001	Radachse GK/BN		2,00
53	017314	Zuflussschlauch Aquastopp		35,00
54	032326	Schlauchclip 17529.529 schwarz		1,00
55	A319450001	Bodenschiene GK BN 480mm		10,00

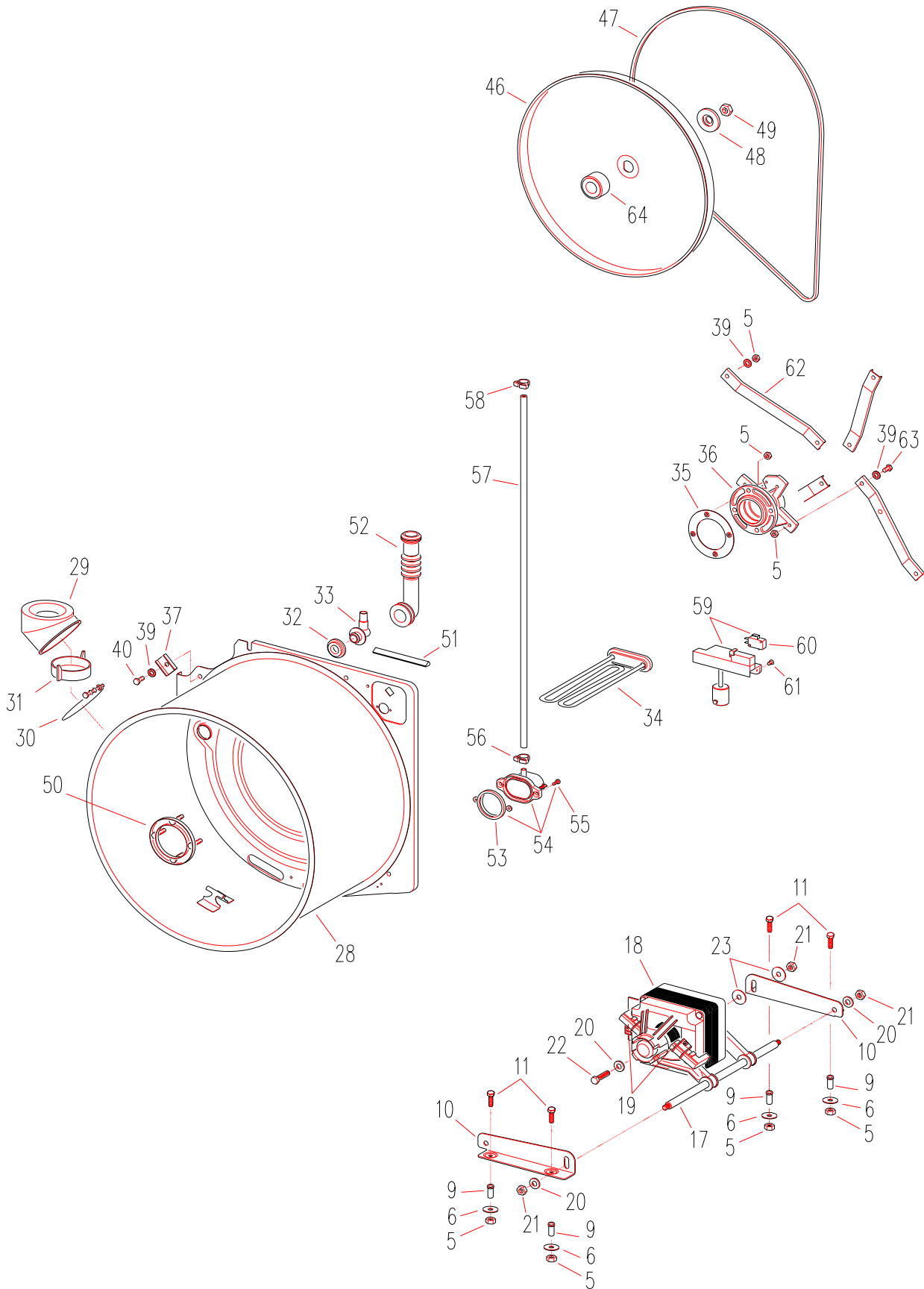


Tafel 3

gültig ab 10.10.2006

Waschvollautomat 353

Pos in Tafel	ArtikelNr	Bezeichnung	Seriennummer von ... bis	Preis in €
1	A325038001	Türdichtung 7643 GK/BN		17,00
5	A418074001	Spannringunterlage		1,00
6	A418309000	Befestigungsdübel kpl.		1,00
7	A418076002	Spannring GK/BN350/351/352		12,00
8	011029	SHR6KT EN1662-M8x110x50		1,00
9	013503	MU6KT EN1661-M8-8-A1K		1,00
10	A318050002	Behälterdichtung GK		8,00
11	A118024020	Behältervorderteil kpl. BN 350		56,00
12	A118140010	Trommel kpl. 340/350/351/352		130,00
13	A218139010	Trommelmitnehmer GK V25 Rf.		52,00
14	018107	V-Ring V-25S		3,00
15	A225039110	Tür kpl. 350 weiß RAL 9016		47,00
16	A225155001	Scharnierbogen BN350/351/352		9,00
17	A425052002	Türglas GK		8,00
18	A325034001	Glasdichtung GK 1706		8,00
19	013805	MUBL 3,9 137041, RAYMOND		1,00
20	011313	SHRBLSE ISO7050-St3,9x13		1,00
21	A225154001	Scharnierlager BN 350/351/352		6,00
22	011411	SHRSELI 4,5x16, SCHMID		1,00

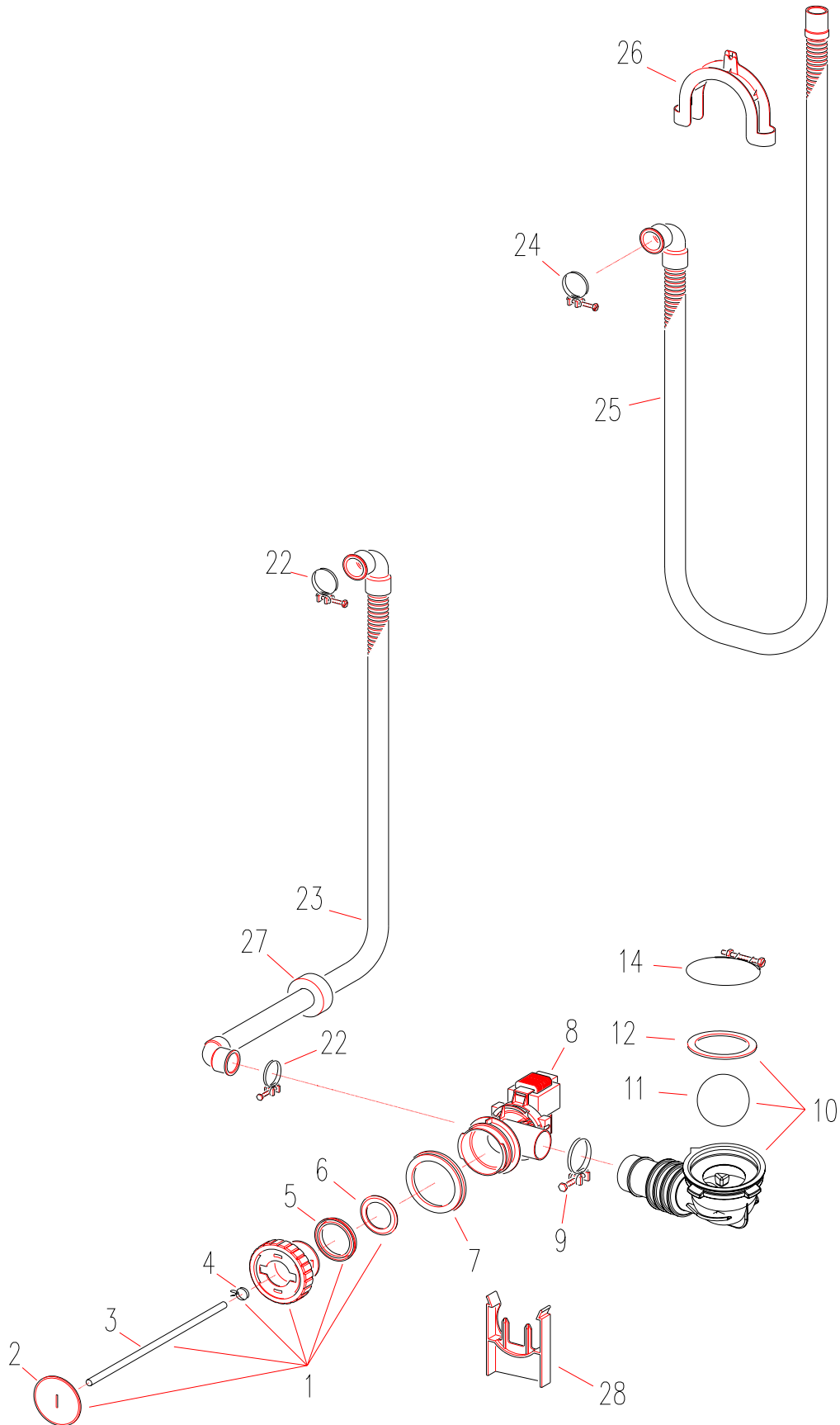


Tafel 4

gültig ab 10.10.2006

Waschvollautomat 353

Pos in Tafel	ArtikelNr	Bezeichnung	Seriennummer von ... bis	Preis in €
5	013003	MU6KT ISO4032-M6-8-A1K		1,00
6	014115	SHB ISO7093-1-6-200HV-A1K		1,00
9	013902	MU M6 (Blindm.)		2,00
10	A318420001	Motorwinkel EU352		3,00
11	011014	SHR6KT ISO4017-M6x25-8.8-A1K		1,00
17	A413160001	Motorstange EU352		4,00
18	031830	Antriebsmotor CESET BN		185,00
19	031845	Kohlen (1St.)GA1000/2.A., CESET		7,50
20	014600	SHBSPN DIN6796-8-FSt		1,00
21	013503	MU6KT EN1661-M8-8-A1K		1,00
22	011023	SHR6KT ISO4017-M8x35-8.8-A1K		1,00
23	014111	SHB 25x8,4x1,5		1,00
28	A118422000	Behälter kpl. EU352		110,00
29	A221061001	Schlauch BH/WMk 350/351		7,00
30	A321057000	Schl.schelle ø90		2,00
31	A421062001	Siphonschale		4,00
32	A418349001	Tülle f. Belüftung		1,50
33	A418342001	Entlüftungswinkel		2,50
34	031511	Heizkörper 2000W m.NTC-Fühler		40,00
35	A418082001	Dichtung f.Flansch 1707 GK		3,00
36	A418192010	Lagerbock kpl. BN/ EN V25		65,50
37	A518164001	Versteifungsbügel Beh.GK		3,00
39	014501	SHBZA DIN6797-A6,4-FSt		1,00
40	011004	SHR6KT ISO4017-M6x16-8.8-A1K		1,00
46	A218330001	Riemenscheibe SN/BN M12		20,00
47	019104	Keilrippenriemen EU 352		17,00
48	A413113001	Spannscheibe RS BN/DL/SN		2,50
49	013006	MU6KT ISO4032-M12-8-A1K		1,00
50	A418091001	Flansch für Lagerbock kpl.GK		7,00
51	A418283001	Kantenschutz 260mm		1,50
52	A321063001	Schlauch Entlüftung BN350/351		4,00
53	A411015001	Dichtung Druckgef.6653 KST		2,50
54	A311021000	Druckgefäß KST komplett		10,50
55	010104	SHRZYL ISO1207-M4x14-A2-70		1,00
56	016201	Schl.klemme SNP 4		1,00
57	A421006045	Schlauch PVC 440mm EU352		3,00
58	016200	Schl.klemme SNP 3		1,00
59	A410010000	Unwuchtreger KST EU 352		32,00
60	031010	Mikroschalter S10 Elbi		9,00
61	011408	SHRSE M4x10-T20 EJOT		1,00
62	A418088001	Lagerbockstrebe GK		3,50
63	011003	SHR6KT ISO4017-M6x12-8.8-A1K		1,00
64	A413112001	Distanz Riemenscheibe BN/DL		5,50

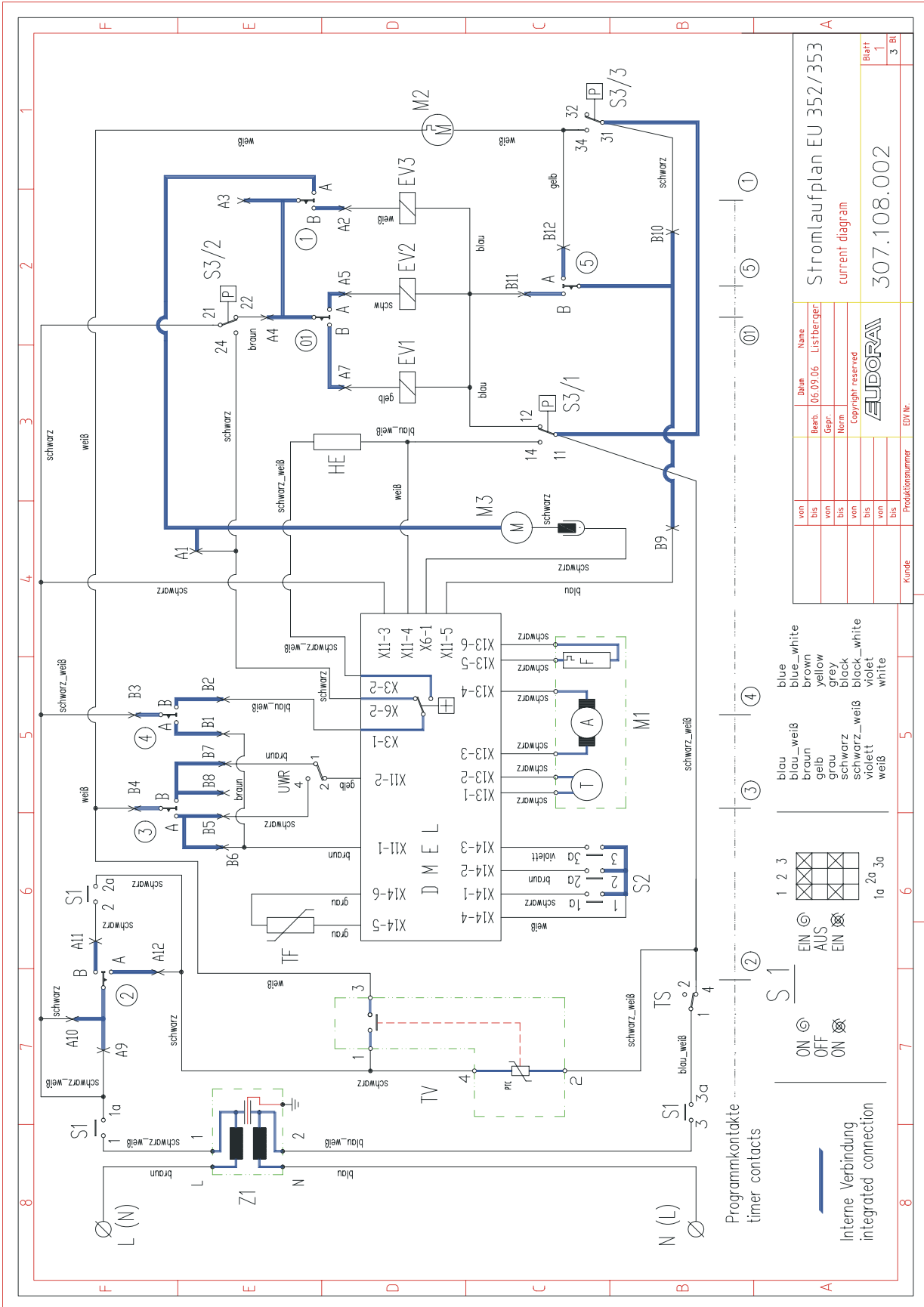


Tafel 5

gültig ab 10.10.2006

Waschvollautomat 353

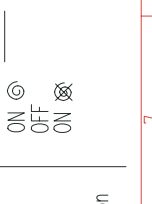
Pos in Tafel	ArtikelNr	Bezeichnung	Seriennummer von ... bis	Preis in €
1	A214092B00	Fremdkörper-Einsatz Bj. weiß		15,00
2	A214091B01	Deckel f. Verschußdeckel weiß		3,00
3	A421006029	Schlauch Entleerung LP		2,50
4	016118	Schl.klemme 10091		1,00
5	A414053001	Schließgummi 8490 (LP-Eins.Bj)		2,50
6	A414017001	Dichtungsgummi 1680 (dünn)		2,00
7	A419159001	Dämpfungsring mit Nut grau 1mm		3,00
8	031846	Laugenpumpe Hann.Synchron		61,50
9	016002	Schl.klemme 2046		1,00
10	A318449000	Kugelventil kpl. EU352/457 neu		19,00
11	024620	Ventilkugel Dm 55mm SN NEU		2,50
12	A418444001	Stützring f.Kugelvent .NEU		1,50
14	A321057000	Schl.schelle ø90		2,00
22	016000	Schl.klemme 2033		1,00
23	A321060001	Schlauch LP-WK		8,00
24	016006	Schl.klemme 2031		1,00
25	A321053001	Abflußschlauch TRUFLEX gew.		17,00
26	A321050001	Einhängebogen f.Abfl.Schl.		3,50
27	024603	Illprenring 50/24/20		1,00
999	026725	Bedien.anl. Eudora EN 353		7,50



von	bis	von	bis	von	bis	Produktionsnummer	Kunde
von	bis	von	bis	von	bis		
von	bis	von	bis	von	bis		
von	bis	von	bis	von	bis		

Stromlaufplan EU 352/353
current diagram
307.108.002

blau	blue
blau_weiß	blue_white
braun	brown
gelb	yellow
grau	grey
schwarz	black
schwarz_weiß	black_white
violett	violet
weiß	white

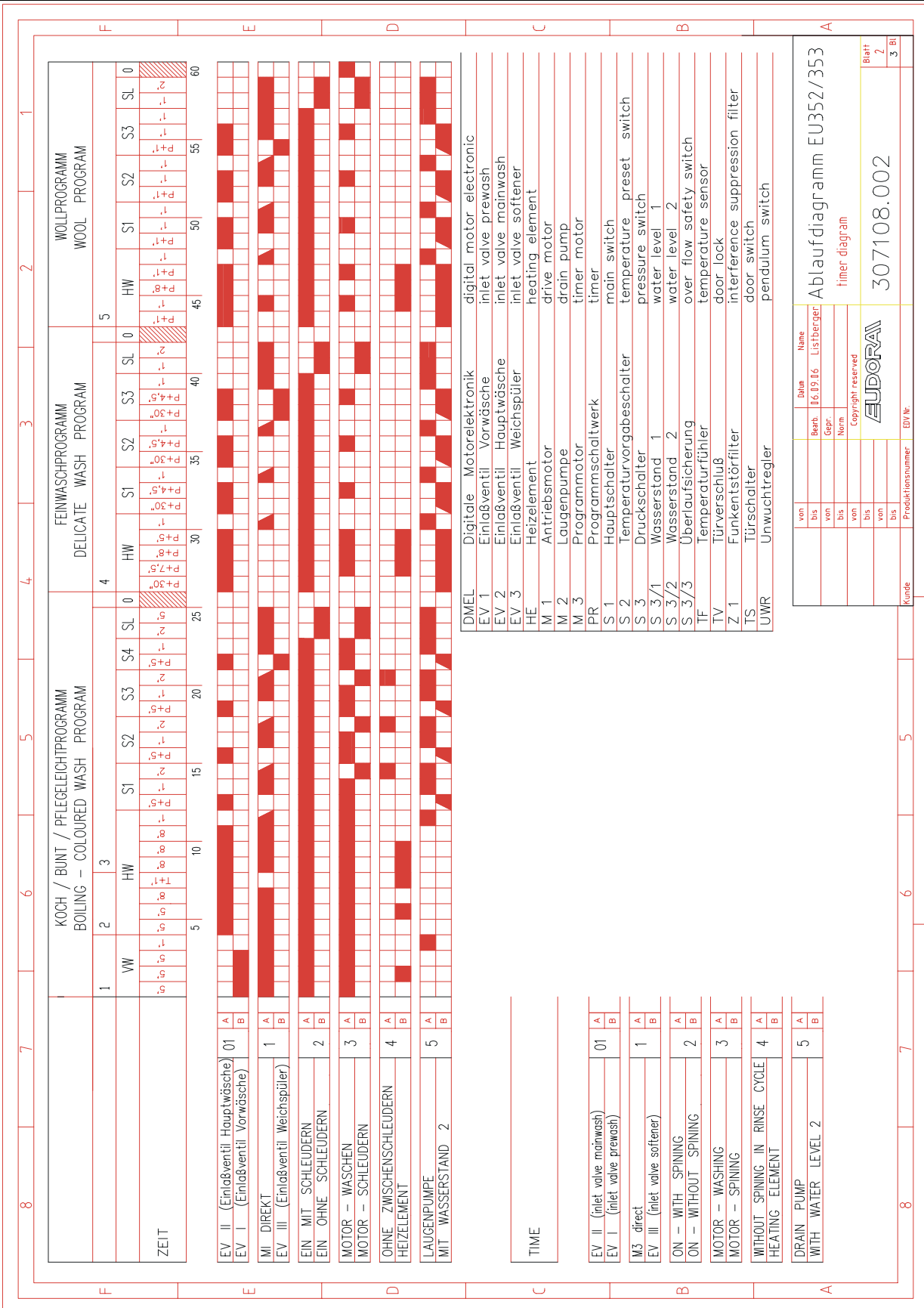


Tafel 6

gültig ab 10.10.2006

Waschvollautomat 353

Pos in Tafel	ArtikelNr	Bezeichnung	Seriennummer von ... bis	Preis in €
--------------	-----------	-------------	--------------------------	------------

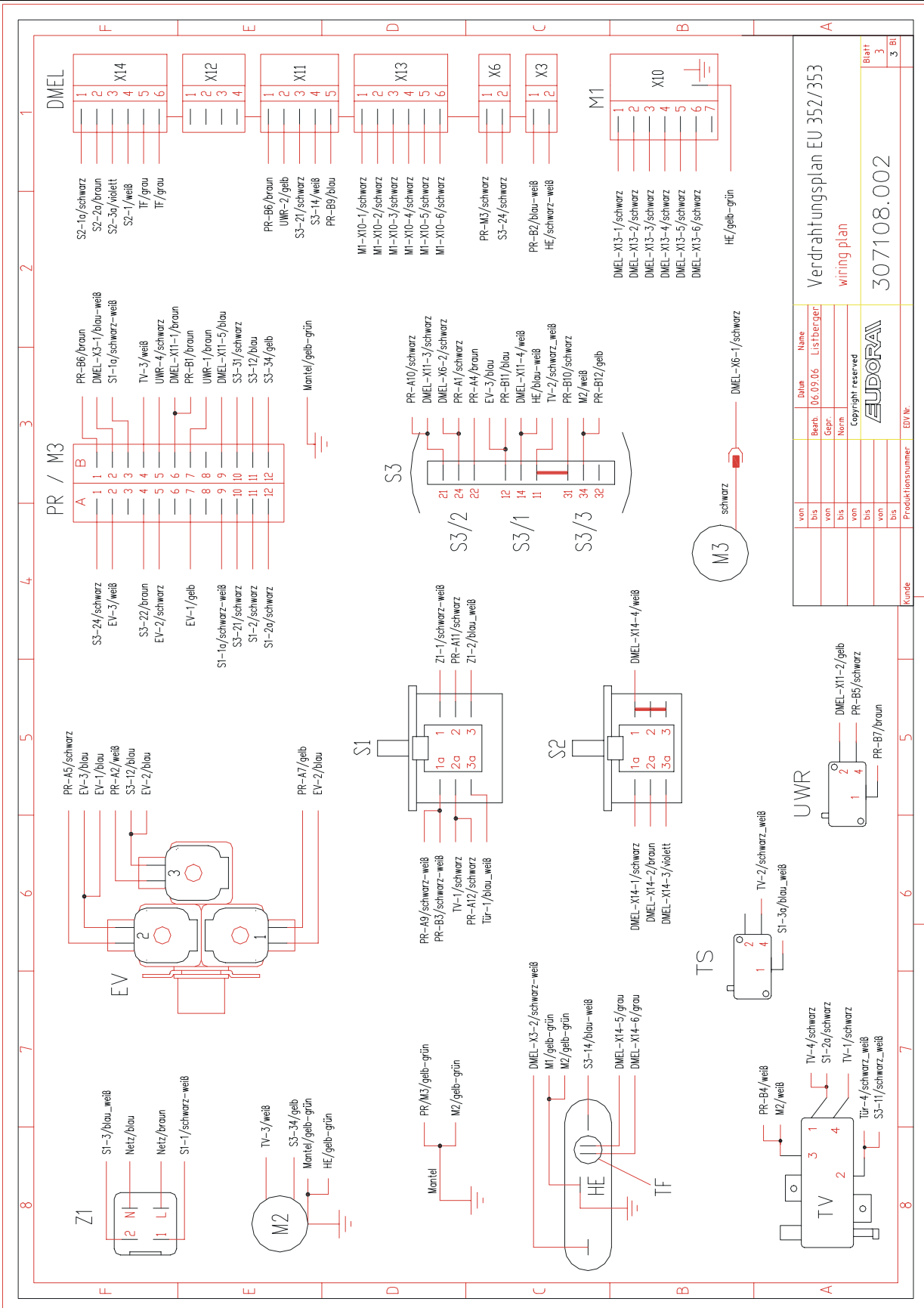


Tafel 7

gültig ab 10.10.2006

Waschvollautomat 353

Pos in Tafel	ArtikelNr	Bezeichnung	Seriennummer von ... bis	Preis in €
--------------	-----------	-------------	--------------------------	------------



Verdrahtungsplan EU 352/353
wiring plan

307108.002

Blatt 3
3 Bl.

von	bis	von	bis	von	bis	Produktionsnummer	Kunde

Blatt Name Listbeleg
06.03.06

Gepr. Norm

Copyright reserved

EUDORA

EDV Nr.

Tafel 8

gültig ab 10.10.2006

Waschvollautomat 353

Pos in Tafel	ArtikelNr	Bezeichnung	Seriennummer von ... bis	Preis in €
--------------	-----------	-------------	--------------------------	------------

Stromlaufplan EU 352: 307108.001

Kunde	Gerätename	Type	Art.Nr.	Land	Seriennr.
Eudora	Euronova 600	352/06	135200	A	3.021.001 - 3.022.204
Eumenia	Euro 600	352/06	13520071	B	3.166.001 - 3.166.149
Eumenia (Frigor)	FWM 600	352/06	13520071001	B	3.166.001 - 3.166.149
Eumenia	Euronova 600	352/06	13520075	CZ	3.166.001 - 3.166.149
Eumenia (Metro)	Euronova 600	352/06	13520075001	CZ	3.166.001 - 3.166.149
Eumenia	Euronova 600	352/06	13520065	D	3.166.001 - 3.166.149
Eumenia	Euronova 600	352/06	13520036	F	3.166.001 - 3.166.149
Eumenia	Euronova 600 L (1,2 kW)	352/06	13520036001	F	3.166.001 - 3.166.149
Eumenia	Euronova 600	352/06	13520042	GB	3.166.001 - 3.166.149
Eumenia	Euronova 600	352/06	13520076	GUS	3.166.001 - 3.166.149
Eumenia	Euronova 600	352/06	13520084	HK	3.166.001 - 3.166.149
Eumenia	Euronova 600	352/06	13520043	IL	3.166.001 - 3.166.149
Eumenia	Euronova 600	352/06	13520080	NL	3.166.001 - 3.166.149
Eumenia	Euronova 600	352/06	13520078	PL	3.166.001 - 3.166.149
Eumenia	Euronova 600	352/06	13520077	SLO	3.166.001 - 3.166.149
Kenny	Euronova 600	352/06	13520030	S	3.166.001 - 3.199.999
Kenwood	Mini 600	352/06	13520020	CH	3.309.001 - 3.309.241

Stromlaufplan EU 352/353: 307108.002

Kunde	Gerätename	Type	Art.Nr.	Land	Seriennr.
Eudora	Euronova 600	352/06	135200	A	3.022.205 - 3.099.999
Eumenia	Euro 600	352/06	13520071	B	3.166.150 - 3.199.999
Eumenia (Frigor)	FWM 600	352/06	13520071001	B	3.166.150 - 3.199.999
Eumenia	Euronova 600	352/06	13520075	CZ	3.166.150 - 3.199.999
Eumenia (Metro)	Euronova 600	352/06	13520075001	CZ	3.166.150 - 3.199.999
Eumenia	Euronova 600	352/06	13520065	D	3.166.150 - 3.199.999
Eumenia	Euronova 600	352/06	13520036	F	3.166.150 - 3.199.999
Eumenia	Euronova 600 L (1,2 kW)	352/06	13520036001	F	3.166.150 - 3.199.999
Eumenia	Euronova 600	352/06	13520042	GB	3.166.150 - 3.199.999
Eumenia	Euronova 600	352/06	13520076	GUS	3.201.001 - 3.299.999
Eumenia	Euronova 600	352/06	13520084	HK	3.166.150 - 3.199.999
Eumenia	Euronova 600	352/06	13520043	IL	3.166.150 - 3.199.999
Eumenia	Euronova 600	352/06	13520080	NL	3.166.150 - 3.199.999
Eumenia	Euronova 600	352/06	13520078	PL	3.166.150 - 3.199.999
Eumenia	Euronova 600	352/06	13520077	SLO	3.166.150 - 3.199.999
Kenny	Euronova 600	352/06	13520030	S	3.166.150 - 3.199.999
Kenwood	Mini 600	352/06	13520020	CH	3.309.242 - 3.399.999
Kenwood	Mini 600 L (1,2 kW)	352/06	13520020001	CH	3.313.314 -
Eudora	Euronova 353	353/08	WA3531221012	A	3.040.001 -

Tafel 9

gültig ab 10.10.2006

Waschvollautomat 353

Pos in Tafel	ArtikelNr	Bezeichnung	Seriennummer von ... bis	Preis in €
--------------	-----------	-------------	--------------------------	------------
