

**Ersatzteilliste**


---

**Maschine**      036576010      CONG ELIN GCS20H AP EUDORA GF1704A+ A 220-240V 50HZ
 

---

<i>Ersatz.</i>	<i>Pos.Expl.</i>	<i>Beschreib.</i>	<i>Laufzeit</i>		<i>Men</i>
224000200	FRD470	KUPFERROHR F.FREONVERSORGUNG	01/01/1900	30/01/2001	1
224001400	FRD470	KUPFERROHR F.FREONVERSORGUNG	30/01/2001	12/11/2002	1
246008600	FRA590	OBERES SCHARNIER SX	01/01/1900	31/12/4999	1
246008700	FRA050	OBERES SCHARNIER DX	01/01/1900	31/12/4999	1
246020200	FRA650	RECHTES UNTERES SCHARNIER	01/01/1900	31/12/4999	1
246020300	FRA640	LINKES UNTERES SCHARNIER	01/01/1900	31/12/4999	1
258004600	FRA020	KOMPRESSORTRAGER	01/01/1900	31/12/4999	1
266002600	FRA030	BEFESTIGUNGSPLETTCHEN KOMPRESSOR	01/01/1900	31/12/4999	2
276015301	FRA200	OBERES TOPTEIL	01/01/1900	31/12/4999	1
322140800	FRC050	GRIFF	01/01/1900	31/12/4999	1
330053200	FRA109	THERMOMETER-SONDENDECKEL	01/01/1900	31/12/4999	1
330090300	FRCC09	KLEMMENDECKEL ZANUSSI ITALY	01/01/1900	31/12/4999	1
340026700	FRB220	VERDAMPFERPROFIL	01/01/1900	07/01/2007	4
354004200	FRD360	ENTFERNUNGSSTUCKHALTERUNG HINTEN KONDENSATOR	01/01/1900	31/12/4999	2
354027000	FRA133	HALTERUNG TEMPERATURWÄHLSCHALTER	01/01/1900	31/12/4999	1
354027200	FRA290	BEDIENUNGSBLENDENHALTERUNG	01/01/1900	31/12/4999	1
354044700	FRA023	HALTERUNG RE UEBEREINANDERLIEG. VERDAMPFER	01/01/1900	07/01/2007	4

**Ersatzteilliste**


---

**Maschine**      036576010      CONG ELIN GCS20H AP EUDORA GF1704A+ A 220-240V 50HZ
 

---

<i>Ersatzt.</i>	<i>Pos.Expl.</i>	<i>Beschreib.</i>	<i>Laufzeit</i>		<i>Men</i>
354044800	FRA024	HALTERUNG LI UEBEREINANDERLIEG.VERDAMPFER	01/01/1900	07/01/2007	4
354044900	FRA930	GEFRIERFACH-TURHALTERUNG RECHTS	01/01/1900	07/01/2007	1
354045000	FRA940	GEFRIERFACH-TURHALTERUNG LINKS	01/01/1900	07/01/2007	1
354045900	FRA024	HALTERUNG LI UEBEREINANDERLIEG.VERDAMPFER	07/01/2007	31/12/4999	4
354046100	FRA023	HALTERUNG RE UEBEREINANDERLIEG.VERDAMPFER	07/01/2007	31/12/4999	4
354046200	FRA930	GEFRIERFACH-TURHALTERUNG RECHTS	07/01/2007	31/12/4999	1
354046300	FRA940	GEFRIERFACH-TURHALTERUNG LINKS	07/01/2007	31/12/4999	1
368018700	FRA550	GITTER FUR KLEINE GEFRIERSCHRANKSCHUBLADE	01/01/1900	15/01/2007	1
368019300	FRA510	GITTER FUR GROBE GEFRIERSCHRANKSCHUBLADE	01/01/1900	15/01/2007	4
368049000	FRA510	GITTER FUR GROBE GEFRIERSCHRANKSCHUBLADE	15/01/2007	31/12/4999	4
368049100	FRA550	GITTER FUR KLEINE GEFRIERSCHRANKSCHUBLADE	15/01/2007	31/12/4999	1
370003601	FRB015	KLAPPE FACH GITTER GEFRIERSCHRANK OBEN UND MITTE	01/01/1900	31/12/4999	1
370004000	FRB330	GITTER FUR SCHUBLADENTUR DES GEFRIERSCHRANKS UNTER	01/01/1900	15/01/2007	1
398055100	FRD007	HALTERUNG VERDAMPFER	01/01/1900	31/12/4999	2
398084500	FRB180	EISWURFELSCHALE	01/01/1900	31/12/4999	2
398086400	FRB190	EISSCHABER	01/01/1900	31/12/4999	1
398147100	FRD830	SCHALTKNOPF FUR SCHNELLGEFRIERSCHALTER	01/01/1900	31/12/4999	1

&lt;CONTINUE ...&gt;

**Ersatzteilliste**


---

**Maschine**      036576010      CONG ELIN GCS20H AP EUDORA GF1704A+ A 220-240V 50HZ
 

---

<i>Ersatz.</i>	<i>Pos.Expl.</i>	<i>Beschreib.</i>	<i>Laufzeit</i>		<i>Men</i>
398160300	FRCC10	KABELBEFESTIGUNG ZANUSSI ITALY	01/01/1900	31/12/4999	1
398226300	FRA127	TASTENHALTERUNG BEDIENFELD	01/01/1900	31/12/4999	1
402003200	FRA370	KOMPRESSORGUMMI	01/01/1900	31/12/4999	4
402025600	FRC011	SCHALLDAEMPFENDER GUMMI FUER KOMPRESSOR	01/01/1900	31/12/4999	1
406015300	FRC030	FREZZERTUR-DICHTUNG	01/01/1900	31/12/4999	1
428001000	FRD350	KONDENSATOR-ENTFERNUNGSSTUCK	01/01/1900	31/12/4999	2
430026400	FRA106	BEFORDERUNGSRADZAPFEN	04/07/2001	31/12/4999	2
438001500	FRA062	FIXIERNIETE PROFIL OBERER VERDAMPFER	01/01/1900	19/05/2003	2
441018000	FRA100	BUCHSE OBERES SCHARNIER	01/01/1900	31/12/4999	2
441021400	FRA047	BUCHSE UNT. SCHARN.DX+TUERSPERRE	19/05/2004	05/02/2007	1
441021500	FRA048	BUCHSE UNT. SCHARN.SX+TUERSPERRE	19/05/2004	05/02/2007	1
441021800	FRA048	BUCHSE UNT. SCHARN.SX+TUERSPERRE	01/01/1900	19/05/2004	1
441021800	FRA048	BUCHSE UNT. SCHARN.SX+TUERSPERRE	05/02/2007	31/12/4999	1
441021900	FRA047	BUCHSE UNT. SCHARN.DX+TUERSPERRE	05/02/2007	31/12/4999	1
441021900	FRA047	BUCHSE UNT. SCHARN.DX+TUERSPERRE	01/01/1900	19/05/2004	1
443003600	FRA106	BEFORDERUNGSRADZAPFEN	01/01/1900	04/07/2001	2
443003800	FRA280	ZAPFEN OBERES SCHARNIER	01/01/1900	31/12/4999	1

**Ersatzteilliste**


---

**Maschine**      036576010      CONG ELIN GCS20H AP EUDORA GF1704A+ A 220-240V 50HZ
 

---

<i>Ersatz.</i>	<i>Pos.Expl.</i>	<i>Beschreib.</i>	<i>Laufzeit</i>		<i>Men</i>
443004200	FRA073	STIFT UNTERES SCHARNIER	01/01/1900	31/12/4999	1
450001300	FRA180	VERSTELLBARER FUSS	01/01/1900	31/12/4999	2
460605123	FRZ000	SCHALTPLAN	01/01/1900	31/12/4999	1
461303430	FRB480	BEDIENUNGS-HANDBUCH	01/01/1900	31/12/4999	1
494010600	FRD170	KONDENSATOR	01/01/1900	31/12/4999	1
495032000	FRD920	VERDAMPFER GEFRIERFACH	01/01/1900	31/12/4999	1
499000100	FRA105	BEFORDERUNGSRAD	01/01/1900	31/12/4999	2
499011400	FRD330	ENTWASSERUNGSFILTER	01/01/1900	03/06/2001	1
499019000	FRD330	ENTWASSERUNGSFILTER	03/06/2001	31/12/4999	1
502036700	FRC025	MONOBLOCK WÄRMESCHUTZ+PTC+KLEMMENBRETT	01/01/1900	30/06/2005	1
502047500	FRC025	MONOBLOCK WÄRMESCHUTZ+PTC+KLEMMENBRETT	30/06/2005	31/12/4999	1
508003400	FRD120	SPEISEKABEL	01/01/1900	31/12/4999	1
532002200	FRA035	ANLASSKONDENSATOR KOMPRESSOR	01/01/1900	22/04/2007	1
542017600	FRCC11	KLEMMENBRETT ZANUSSI ITALY	01/01/1900	26/06/2003	1
546048500	FRD016	MODUL SCHALTТАFEL	01/01/1900	31/12/4999	1
702106700	FRA010	SCHRANK MIT KÜHLZELLE	01/01/1900	31/12/4999	1
712472014	FRC440	GEFRIERSCHRANKTUR-EINHEIT, OHNE RAHMEN	01/01/1900	31/12/4999	1

&lt;CONTINUE ...&gt;

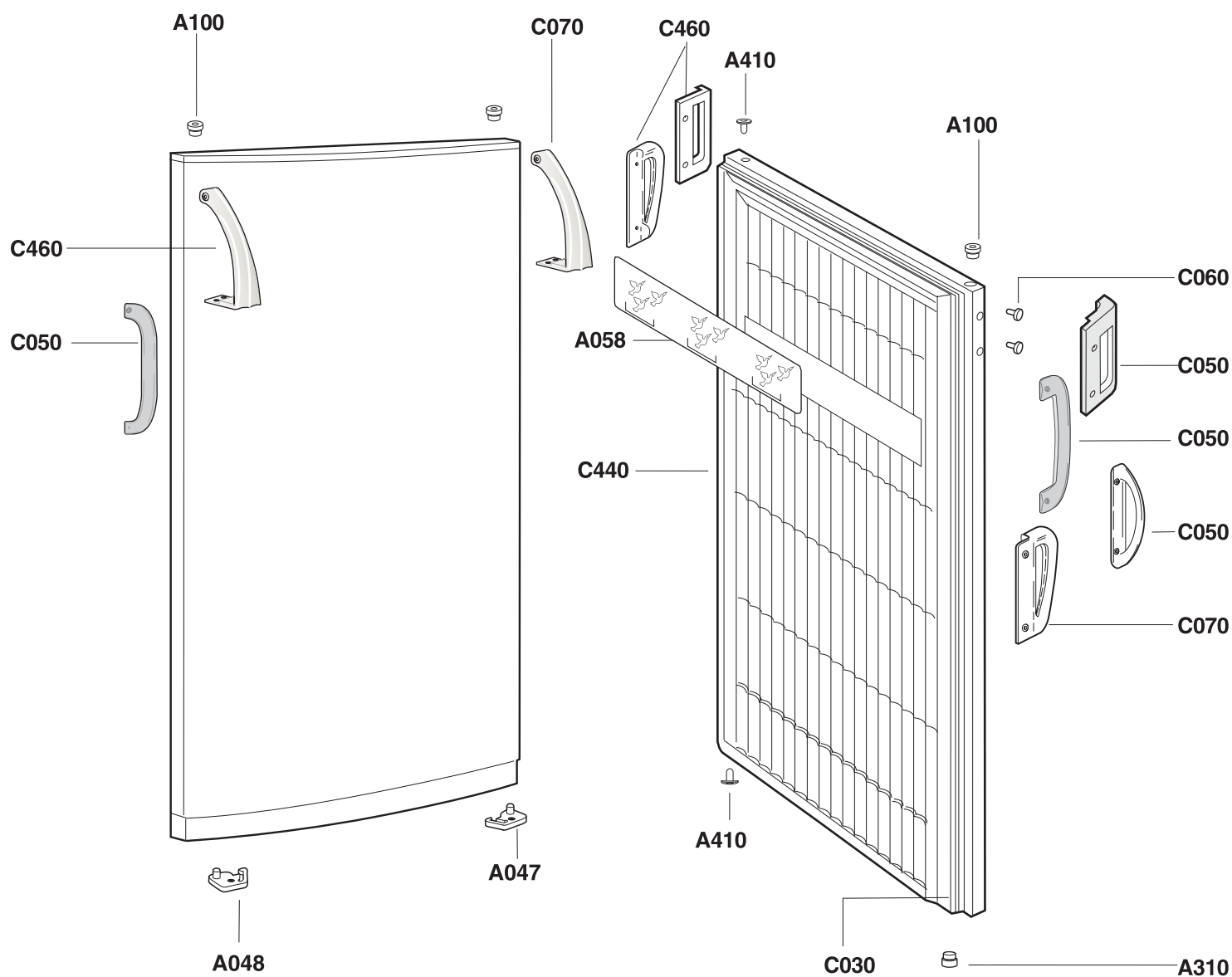
**Ersatzteilliste**

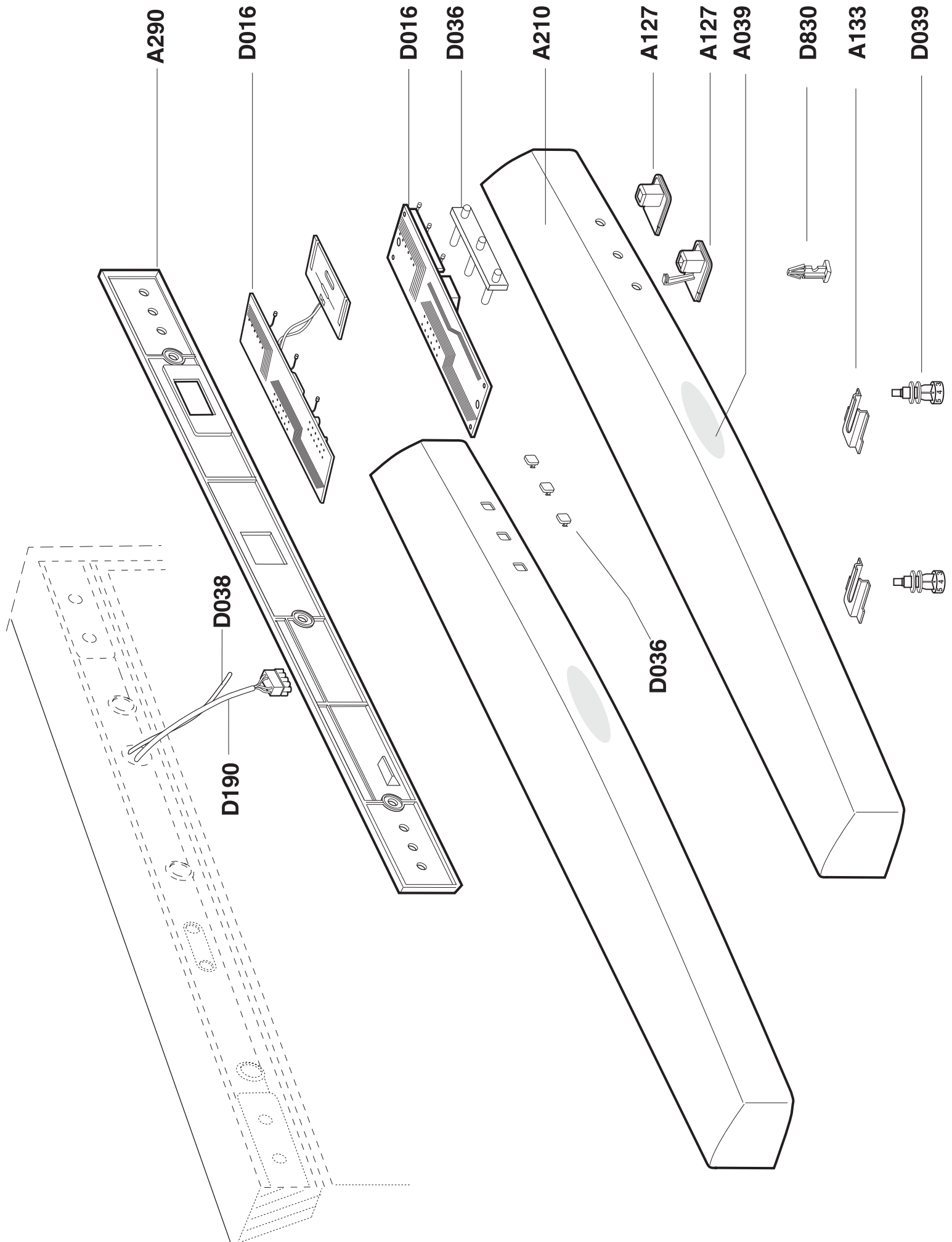
---

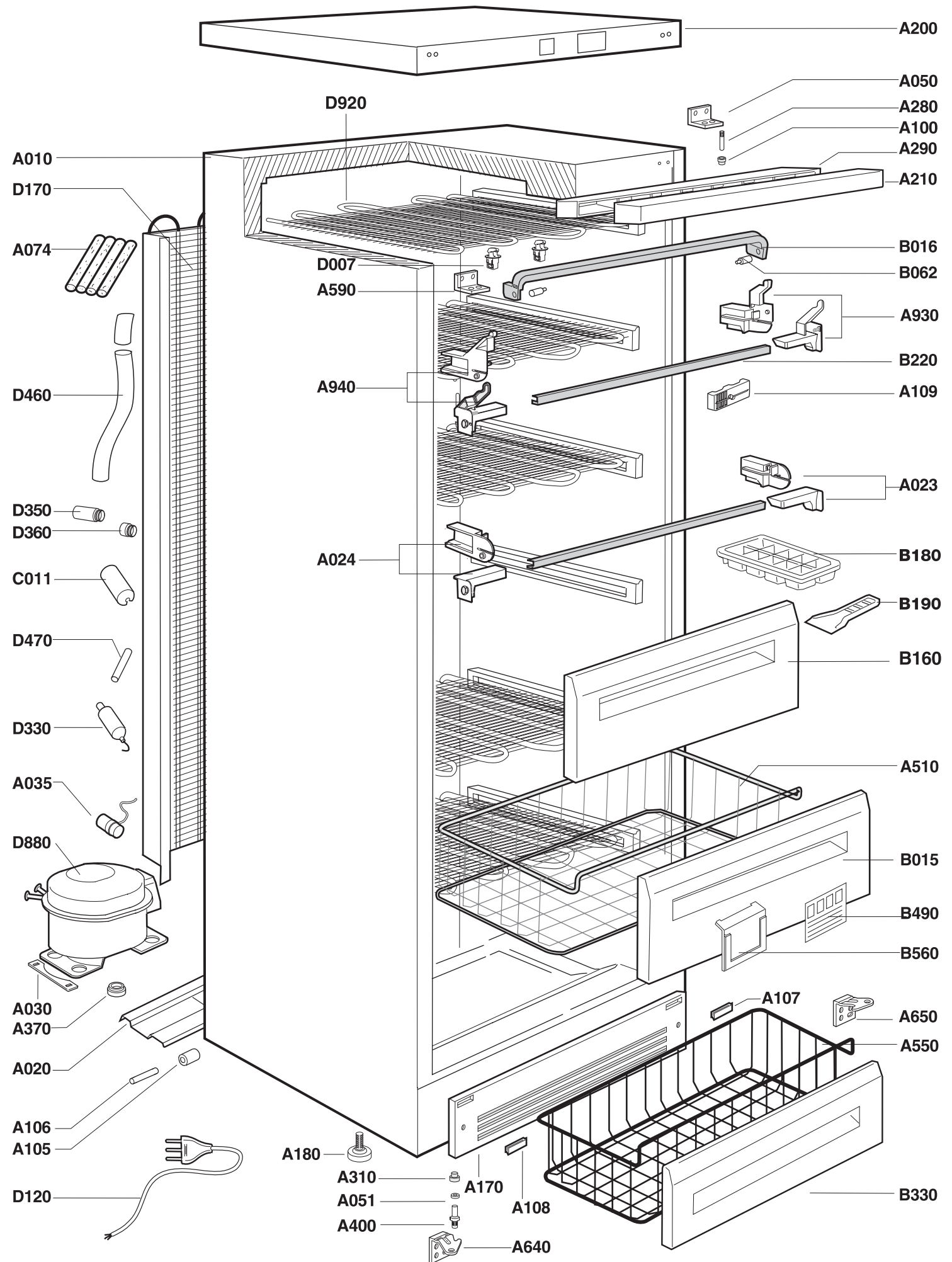
**Maschine** 036576010 CONG ELIN GCS20H AP EUDORA GF1704A+ A 220-240V 50HZ

---

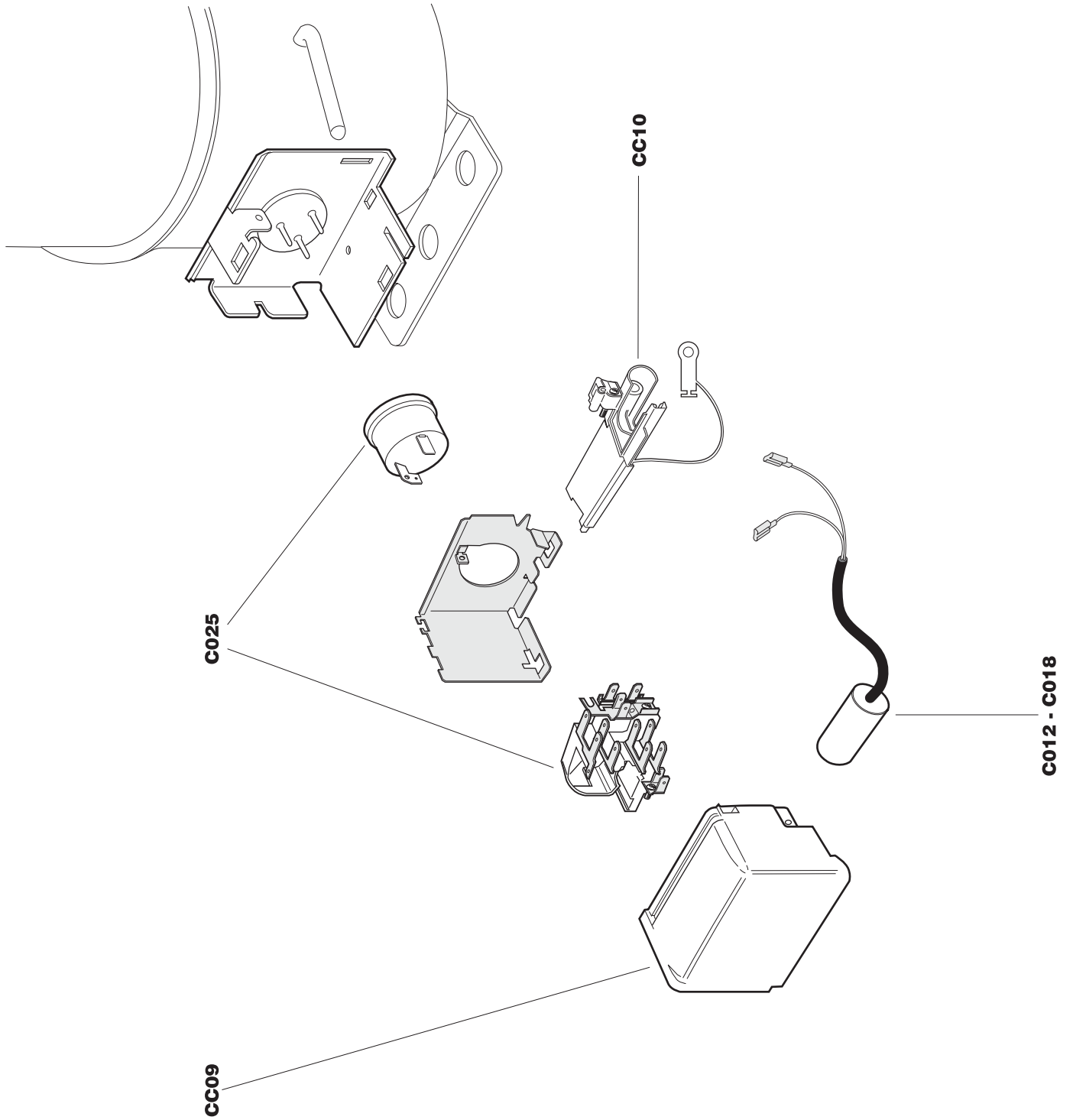
<i>Ersatz.</i>	<i>Pos.Expl.</i>	<i>Beschreib.</i>	<i>Laufzeit</i>		<i>Men</i>
808082600	FRD039	STELLKNOPF POTENTIOMETER KUEHL- + GEFRIERSCHRANI	01/01/1900	31/12/4999	1
822007469	FRA210	BEDIENUNGSBLENDE	01/01/1900	31/12/4999	1
998034700	FRD880	GEFRIERSCHRANK KOMPRESSOR	01/01/1900	31/12/4999	1



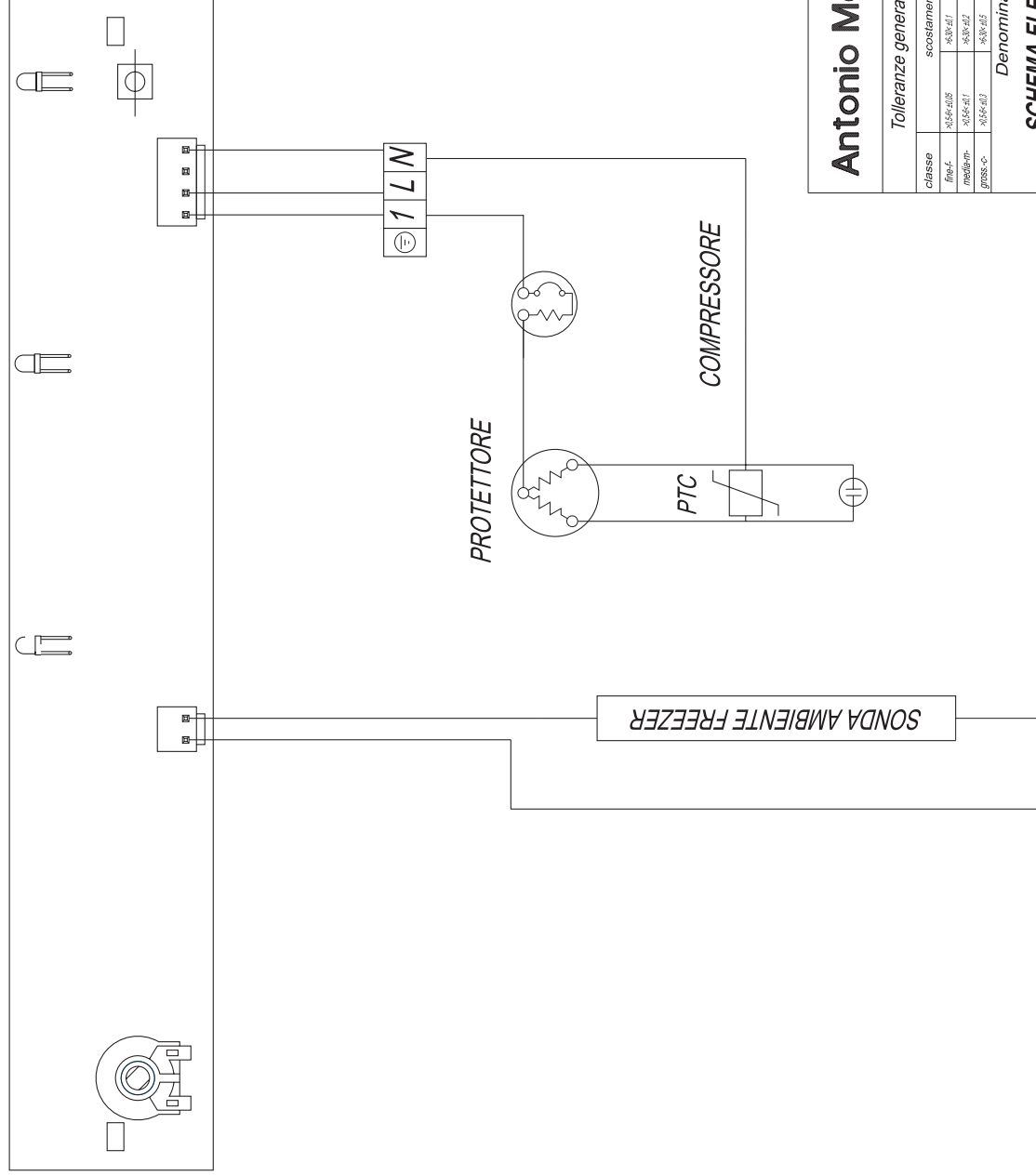








# SCHEMA ELETTRICO GC30 GCS20H



<b>Antonio Merloni</b> spa		UFFICIO TECNICO Loc. Colle di Nocera Nocera Umbra (PG) - Italy Tel. 0742/8201 - Telefax 0742/810429	
Tolleranze generali: classe - (Uni Iso 2768)			
classe	scostamenti dimensioni lineari		
fine-l.	$\pm 0,10$	$\pm 0,20$	scost. dim.
media-m.	$\pm 0,15$	$\pm 0,30$	$\pm 0,10$
gross. c.	$\pm 0,20$	$\pm 0,40$	$\pm 0,15$
Denominazi			
Disegnato	M. Marchi	Controlato	Data
Scala	1:2	Francolini	21 09 99
Codice		Disegno	
460605123		e0014200	

A termine di legge si riserva la proprietà di questo disegno con diritto di uso  
M:\Schemi\_ele\0014200.d

Progetto: e0014200