

**Ersatzteilliste**


---

**Maschine**      036576009      CONG ELIN GCS29H P EUDORA GF2494A+ A 220-240V 50HZ
 

---

<i>Ersatzt.</i>	<i>Pos.Expl.</i>	<i>Beschreib.</i>	<i>Laufzeit</i>		<i>Men</i>
224001400	FRD470	KUPFERROHR F.FREONVERSORGUNG	01/01/1900	31/12/4999	1
246008600	FRA590	OBERES SCHARNIER SX	01/01/1900	31/12/4999	1
246008700	FRA050	OBERES SCHARNIER DX	01/01/1900	31/12/4999	1
246022700	FRA650	RECHTES UNTERES SCHARNIER	01/01/1900	31/12/4999	1
246022800	FRA640	LINKES UNTERES SCHARNIER	01/01/1900	31/12/4999	1
258004600	FRA020	KOMPRESSORTRAGER	01/01/1900	31/12/4999	1
266002600	FRA030	BEFESTIGUNGSPLETTCHEN KOMPRESSOR	01/01/1900	31/12/4999	2
276017501	FRA200	OBERES TOPTEIL	01/01/1900	31/12/4999	1
322140800	FRC050	GRIFF	01/01/1900	31/12/4999	1
330090300	FRCC09	KLEMMENDECKEL ZANUSSI ITALY	01/01/1900	31/12/4999	1
330109800	FRA173	DECKEL DRUCKAUSGLEICHVENTIL	01/01/1900	31/12/4999	1
340026700	FRB220	VERDAMPFERPROFIL	01/01/1900	07/01/2007	7
354027000	FRA133	HALTERUNG TEMPERATURWÄHLSCHALTER	01/01/1900	31/12/4999	1
354027200	FRA290	BEDIENUNGSBLENDENHALTERUNG	01/01/1900	31/12/4999	1
354029600	FRD068	HALTERUNG SONDE	01/01/1900	31/12/4999	1
354044700	FRA023	HALTERUNG RE UEBEREINANDERLIEG.VERDAMPFER	01/01/1900	07/01/2007	5
354044800	FRA024	HALTERUNG LI UEBEREINANDERLIEG.VERDAMPFER	01/01/1900	07/01/2007	5

&lt;CONTINUE ...&gt;

**Ersatzteilliste**


---

**Maschine**      036576009      CONG ELIN GCS29H P EUDORA GF2494A+ A 220-240V 50HZ
 

---

<i>Ersatzt.</i>	<i>Pos.Expl.</i>	<i>Beschreib.</i>	<i>Laufzeit</i>		<i>Men</i>
354044900	FRA930	GEFRIERFACH-TURHALTERUNG RECHTS	01/01/1900	07/01/2007	2
354045000	FRA940	GEFRIERFACH-TURHALTERUNG LINKS	01/01/1900	07/01/2007	2
354045900	FRA024	HALTERUNG LI UEBEREINANDERLIEG.VERDAMPFER	07/01/2007	31/12/4999	5
354046100	FRA023	HALTERUNG RE UEBEREINANDERLIEG.VERDAMPFER	07/01/2007	31/12/4999	5
354046200	FRA930	GEFRIERFACH-TURHALTERUNG RECHTS	07/01/2007	31/12/4999	2
354046300	FRA940	GEFRIERFACH-TURHALTERUNG LINKS	07/01/2007	31/12/4999	2
366013700	FRA170	SOCKEL	01/01/1900	31/12/4999	1
368018700	FRA550	GITTER FUR KLEINE GEFRIERSCHRANKSCHUBLADE	01/01/1900	15/03/2007	1
368032800	FRA510	GITTER FUR GROBE GEFRIERSCHRANKSCHUBLADE	01/01/1900	15/03/2007	4
368049100	FRA550	GITTER FUR KLEINE GEFRIERSCHRANKSCHUBLADE	15/03/2007	31/12/4999	1
368049900	FRA510	GITTER FUR GROBE GEFRIERSCHRANKSCHUBLADE	15/03/2007	31/12/4999	2
368049900	FRA720	GITTER FUR OBEREN GEFRIERSCHRANKKASTEN	01/01/1900	31/12/4999	2
370003501	FRB015	KLAPPE FACH GITTER GEFRIERSCHRANK OBEN UND MITTE	01/01/1900	31/12/4999	2
370004000	FRB330	GITTER FUR SCHUBLADENTUR DES GEFRIERSCHRANKS UNTER	01/01/1900	15/03/2007	5
398084500	FRB180	EISWURFELSCHALE	01/01/1900	31/12/4999	2
398086400	FRB190	EISSCHABER	01/01/1900	31/12/4999	1
398147100	FRD830	SCHALTKNOPF FUR SCHNELLGEFRIERSCHALTER	01/01/1900	31/12/4999	1

**Ersatzteilliste**


---

**Maschine**      036576009      CONG ELIN GCS29H P EUDORA GF2494A+ A 220-240V 50HZ
 

---

<i>Ersatzt.</i>	<i>Pos.Expl.</i>	<i>Beschreib.</i>	<i>Laufzeit</i>		<i>Men</i>
398160300	FRCC10	KABELBEFESTIGUNG ZANUSSI ITALY	01/01/1900	31/12/4999	1
398185100	FRB590	OBERES GEFRIERFACH, ERDBEERSCHALE	01/01/1900	31/12/4999	1
398226300	FRA127	TASTENHALTERUNG BEDIENFELD	01/01/1900	31/12/4999	1
398280100	FRA107	SCHARNIER-KABELSCHUTZ SOCKEL RECHTS	01/01/1900	31/12/4999	1
398280200	FRA108	SCHARNIER-KABELSCHUTZ SOCKEL LINKS	01/01/1900	31/12/4999	1
402003200	FRA370	KOMPRESSORGUMMI	01/01/1900	31/12/4999	4
402025600	FRC011	SCHALLDAEMPFENDER GUMMI FUER KOMPRESSOR	01/01/1900	31/12/4999	1
406020200	FRC040	TURDICHTUNG	01/01/1900	31/12/4999	1
430026400	FRA106	BEFORDERUNGSRADZAPFEN	01/01/1900	31/12/4999	2
441016200	FRA310	SCHARNIERBUCHSE UNTEN	01/01/1900	31/12/4999	2
441018000	FRA100	BUCHSE OBERES SCHARNIER	01/01/1900	31/12/4999	2
443003800	FRA280	ZAPFEN OBERES SCHARNIER	01/01/1900	31/12/4999	1
443004200	FRA073	STIFT UNTERES SCHARNIER	01/01/1900	31/12/4999	1
450001300	FRA180	VERSTELLBARER FUSS	01/01/1900	31/12/4999	2
454005600	FRA172	DRUCKAUSGLEICHVENTIL	01/01/1900	31/12/4999	1
460611203	FRZ000	SCHALTPLAN	01/01/1900	31/12/4999	1
461304763	FRB480	BEDIENUNGS-HANDBUCH	01/01/1900	31/12/4999	1

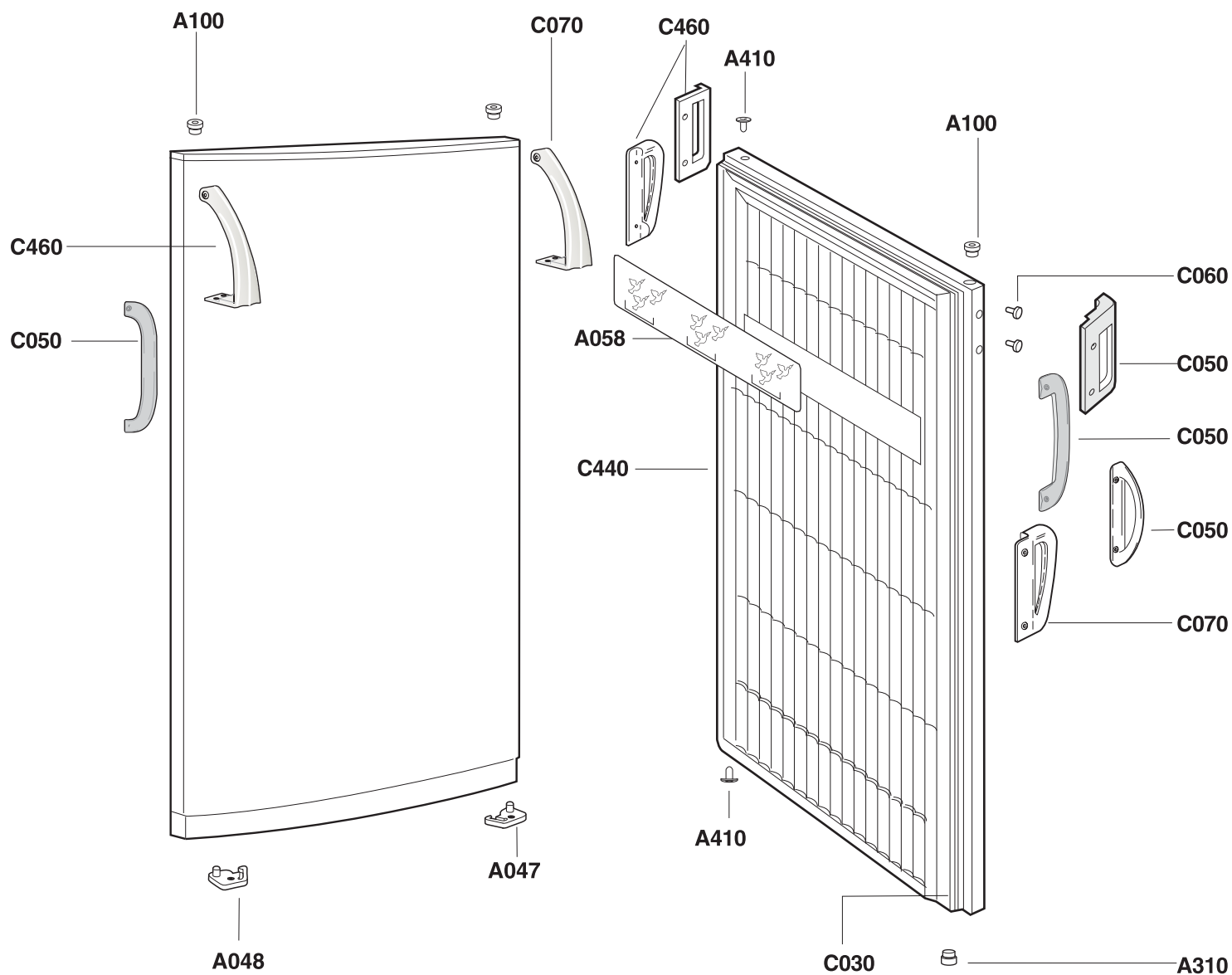
**Ersatzteilliste**

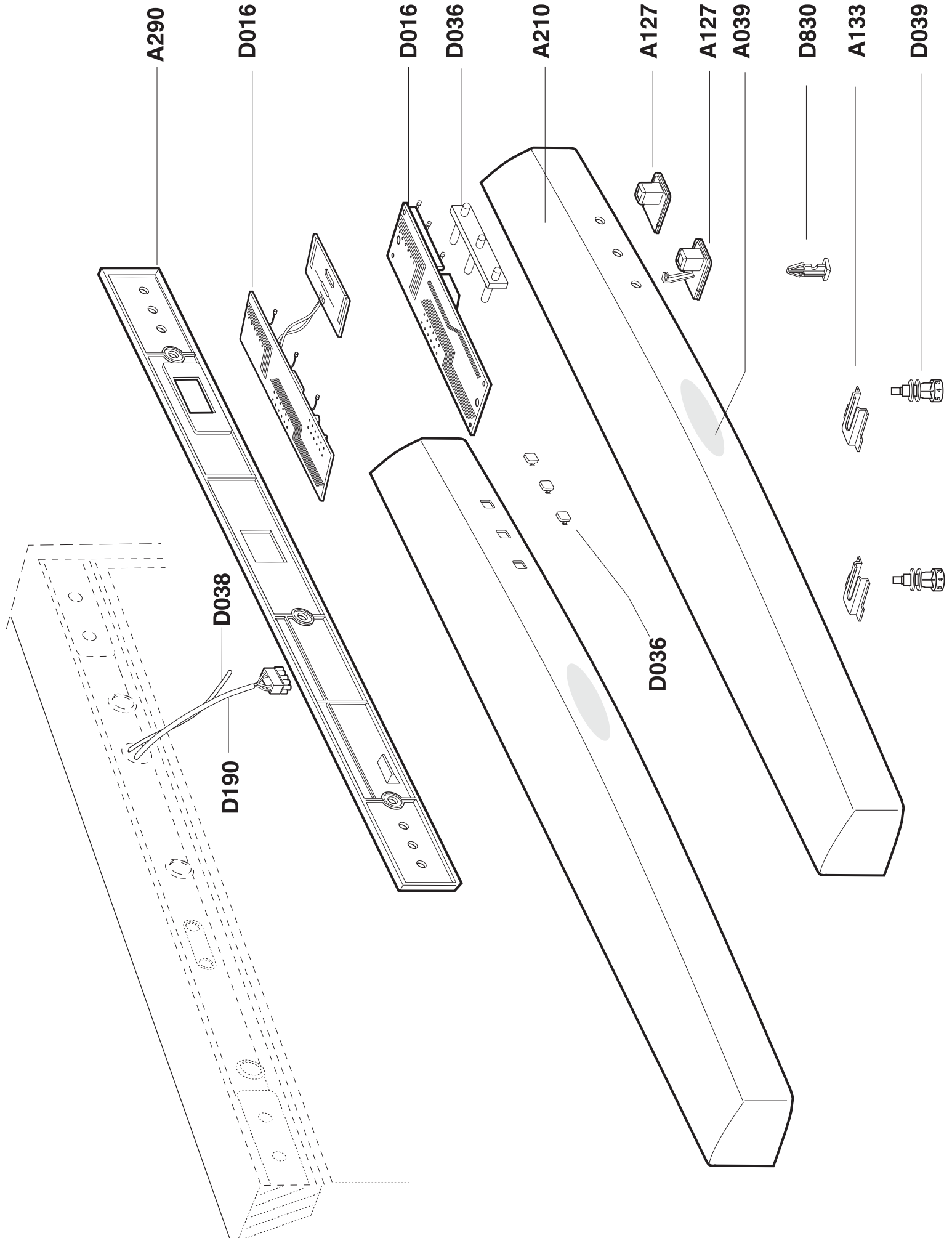

---

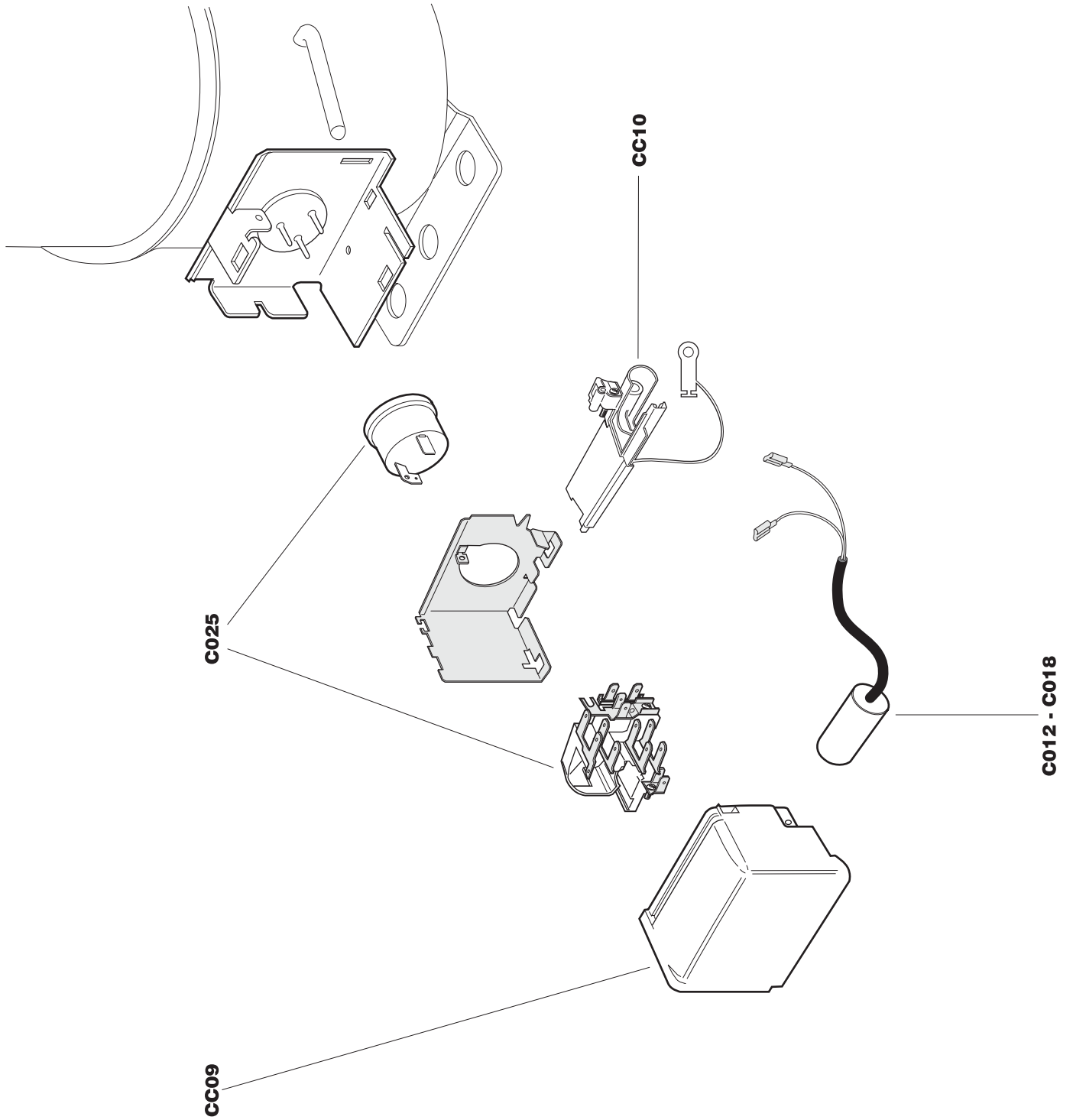
**Maschine**      036576009      CONG ELIN GCS29H P EUDORA GF2494A+ A 220-240V 50HZ
 

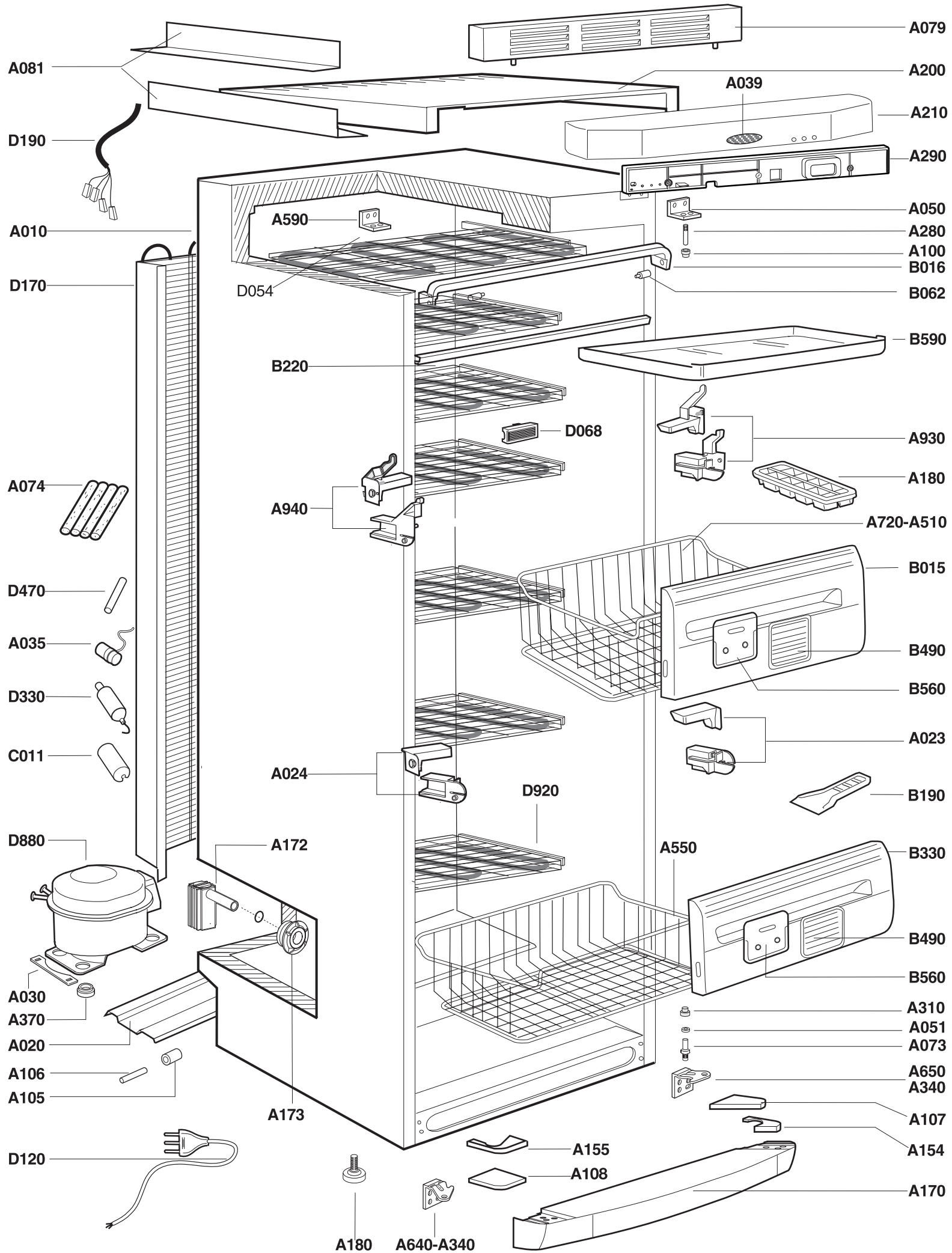
---

<i>Ersatzt.</i>	<i>Pos.Expl.</i>	<i>Beschreib.</i>	<i>Laufzeit</i>		<i>Men</i>
494012400	FRD170	KONDENSATOR	01/01/1900	31/12/4999	1
495048500	FRD920	VERDAMPFER GEFRIERFACH	01/01/1900	04/02/2004	1
495052300	FRD920	VERDAMPFER GEFRIERFACH	04/02/2004	31/12/4999	1
499000100	FRA105	BEFORDERUNGSRAD	01/01/1900	31/12/4999	2
499019000	FRD330	ENTWASSERUNGSFILTER	01/01/1900	31/12/4999	1
502036500	FRC025	MONOBLOCK WÄRMESCHUTZ+PTC+KLEMMENBRETT	01/01/1900	31/12/4999	1
508003400	FRD120	SPEISEKABEL	01/01/1900	31/12/4999	1
532002400	FRA035	ANLASSKONDENSATOR KOMPRESSOR	01/01/1900	22/04/2007	1
546046600	FRD016	MODUL SCHALTТАFEL	01/01/1900	31/12/4999	1
702100200	FRA010	SCHRANK MIT KÜHLZELLE	01/01/1900	31/12/4999	1
712472270	FRC440	GEFRIERSCHRANKTUR-EINHEIT, OHNE RAHMEN	01/01/1900	31/12/4999	1
808082600	FRD039	STELLKNOPF POTENTIOMETER KUEHL- + GEFRIERSCHRANI	01/01/1900	31/12/4999	1
822007469	FRA210	BEDIENUNGSBLENDE	01/01/1900	31/12/4999	1
998038200	FRD880	GEFRIERSCHRANK KOMPRESSOR	01/01/1900	31/12/4999	1

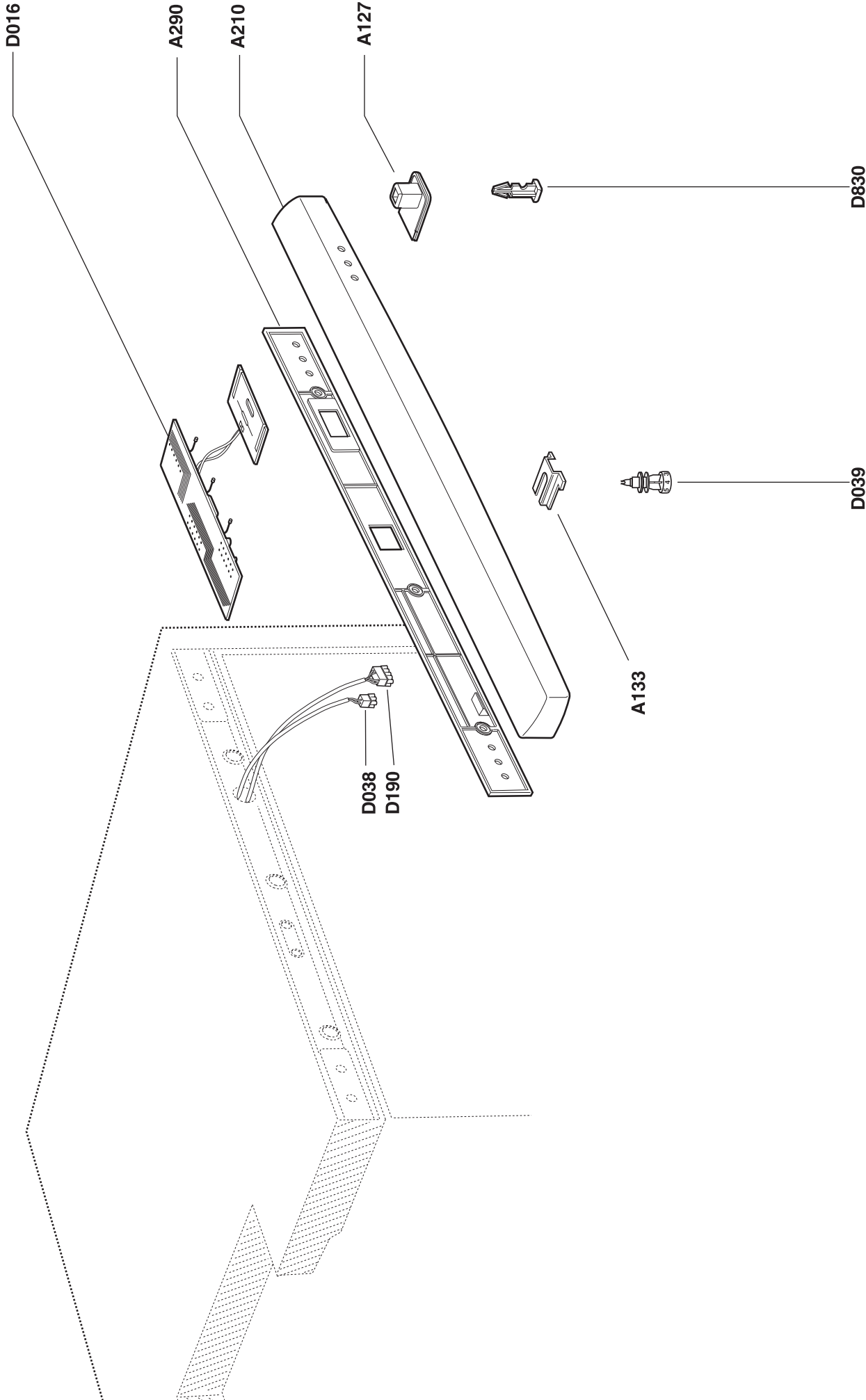




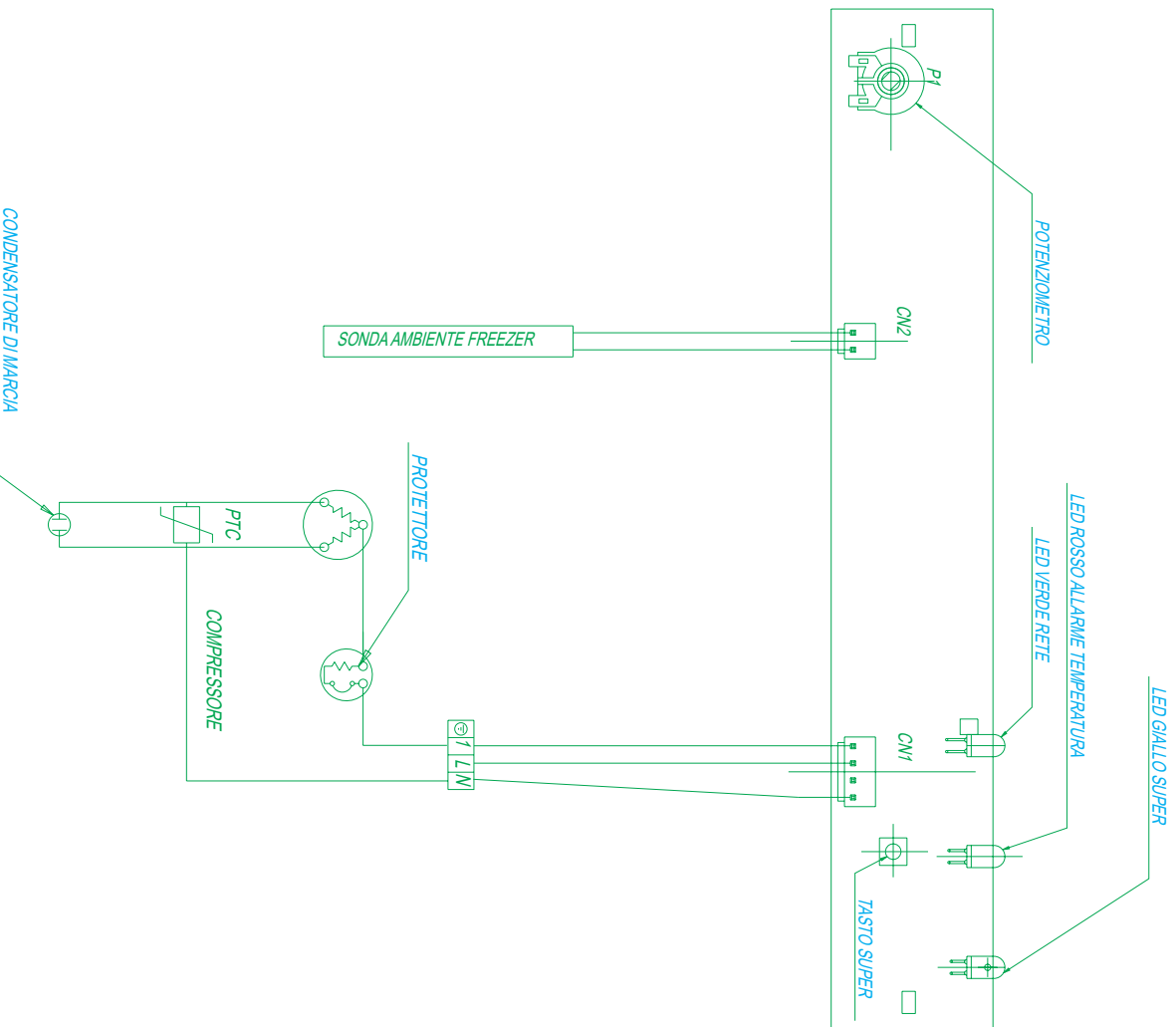








# SCHEMA ELETTRICO GCSS29H CON POTENZIOMETRO



**Antonio Merloni** UFFICIO TECNICO - Loc. Cole di Noceira  
 Noceira Umbra (PG) - Italy  
 Tel.07428201 - Telefax 0742810429

**Tolleranze generali: classe -** - (Unl Iso 2769)

classe	scostamenti dimensioni lineari		scost. dim. angolari	
fine-d	+0,05/-0,05	+0,05/-0,1	+0,05/-0,1	0°/0,05/0,2
media-m	+0,05/-0,05	+0,05/-0,1	+0,05/-0,1	0°/0,05/0,2
gross-g	+0,05/-0,1	+0,05/-0,1	+0,05/-0,1	0°/0,05/0,2

**SCHEMA ELETTRICO GCSS29H CON POTENZIOMETRO**

Denominazione

Disegnato	Controllo	Data
M. Marchi	Francolini	29/11/02
Scala 1:1	N.C.T.	

Codice: -460611203-

Materiale	Trattamento termico
-	-
Finitura	Trattamento superficiale
-	-
Stato	Aspetto superficiale
-	-

Disegno: e0018900 Progetto: e0018900

Modifiche

Posizione Disegnato Controllato Data N.C.T. N.Mod.

A B C D E F

1 2 3 4 5 6 7 8

F

0211291713