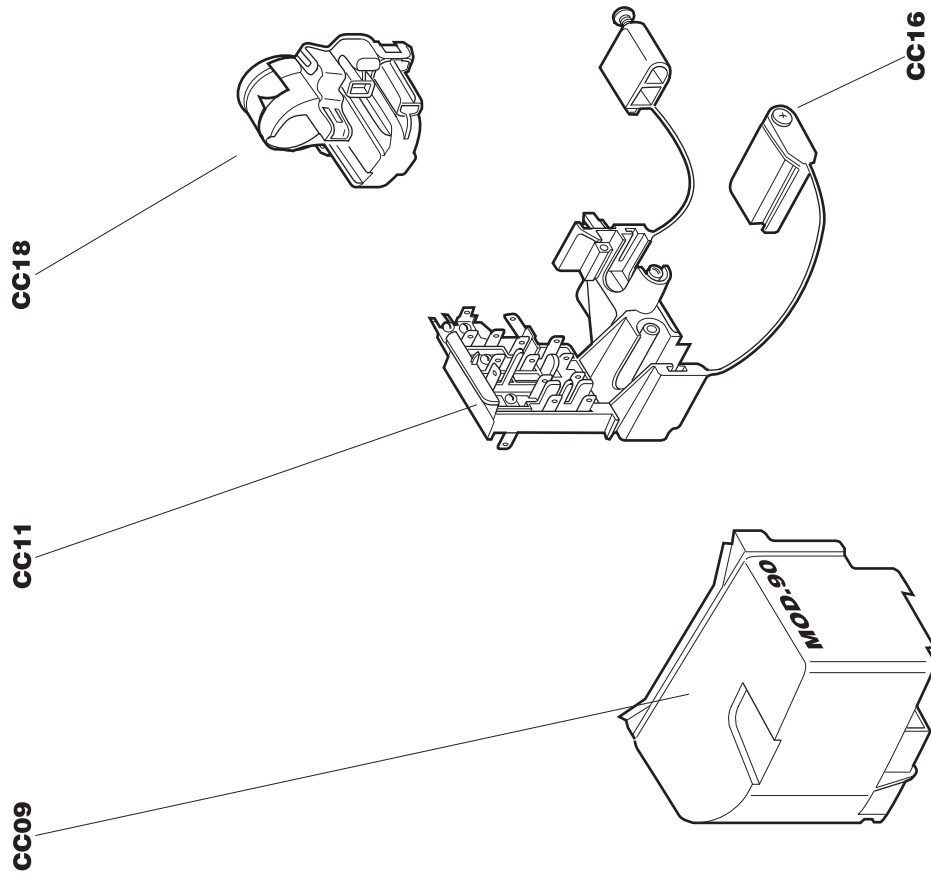
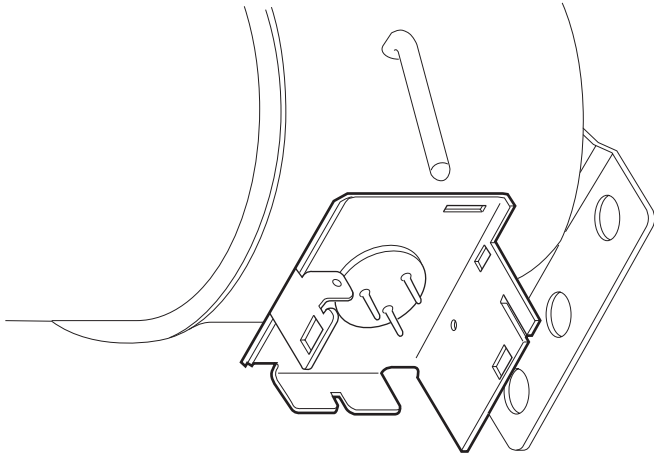
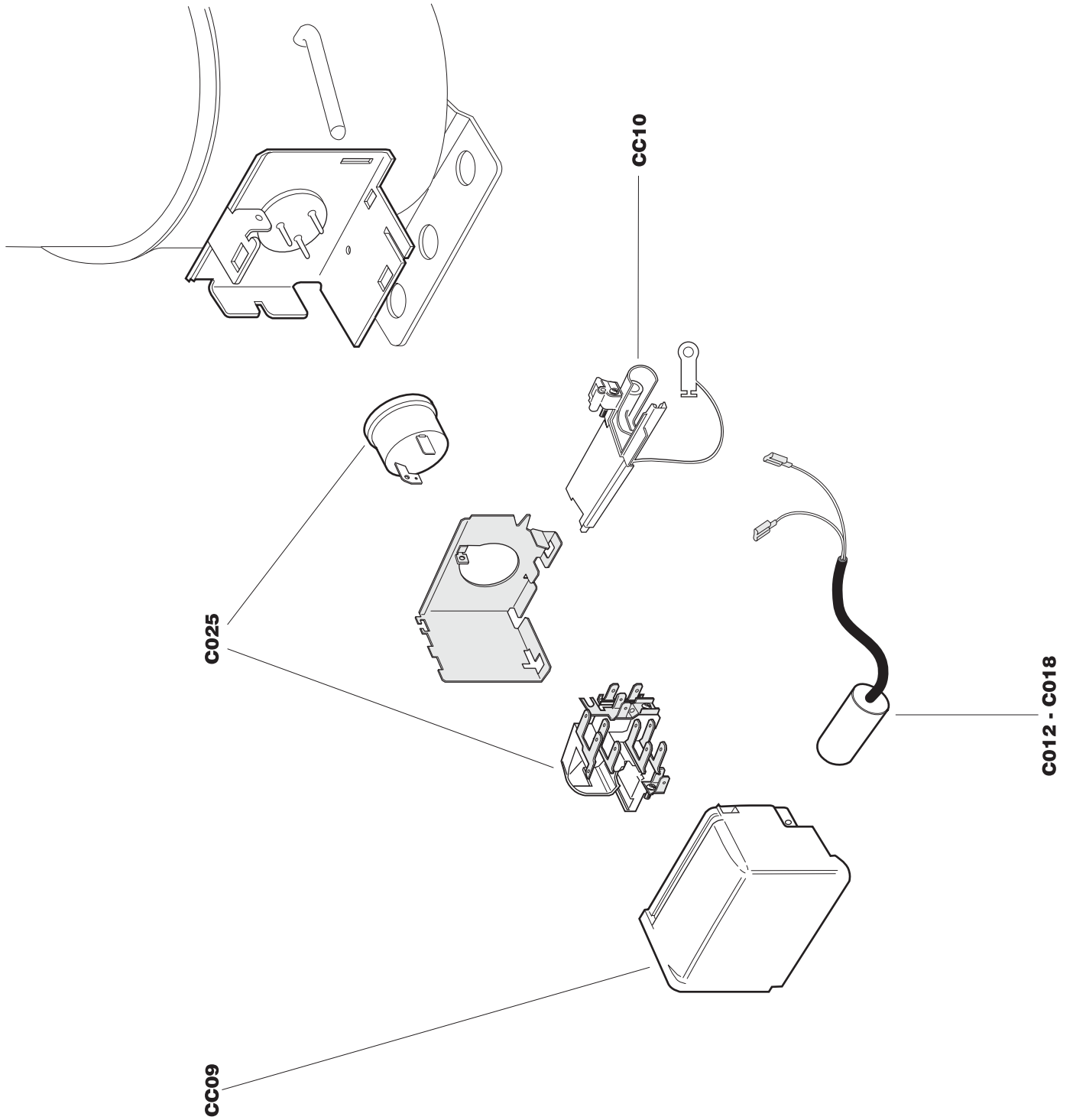


Frigoriferi

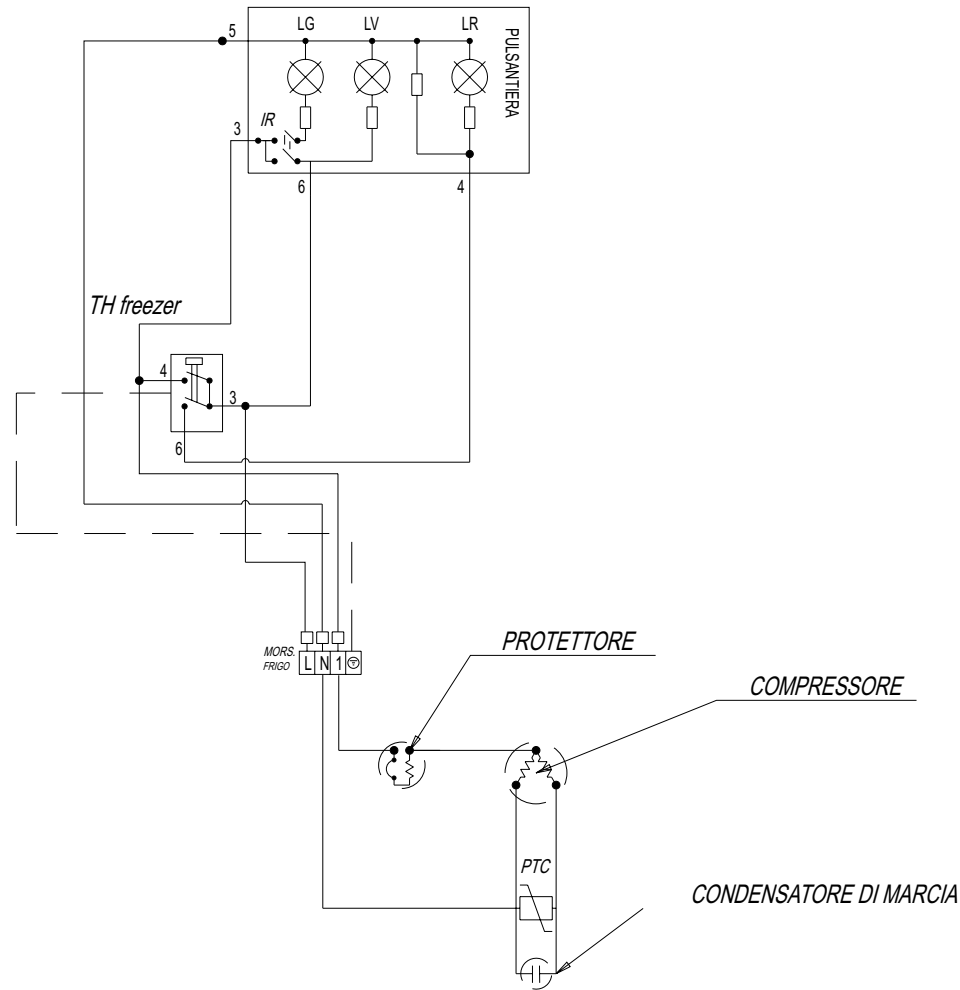
999016380

ASSIEME COMPRESSORE PER RICAMBI ZEM SERIE B _____ GL _____ OF _____
GLY _____ HLY _____ HPT _____ GVV _____ COMBO





**SCHEMA ELETTRICO PER CONGELATORE Mod.
GC 12 - GC 20 - GC 13N**



Antonio Merloni spa		UFFICIO TECNICO - Loc. Colle di Nodera 06025 NOCERA UMBRA (PG) - Italy Tel. 0742/8201 - Telefax 0742/820548		Derivato 000000000	
Denominazione SCHEMA ELETTRICO GC12 GC13 GC20 CON PULSANTIERA UN INTERRUTTORE DI RAPIDA		Disegnato M. Marchi	Controllato Francolini	Data 16-03-98	Assieme 000000000
		Scala 0000	N° C.T. 0000	Data 16-03-98	Note
		Codice: 460602727		Disegno: E0001800	
A termine di legge ci riserviamo la proprieta' di questo con divieto di uso e riproduzione				Progetto: 0 0 0 0	

N° Mod. A
 N° C.T. A
 Data
 Controllato
 Disegnato B
 Posizione C
 Modifiche D
 E
 F

Ersatzteilliste

Maschine 036576011 CONG ELIN IGC13H EUDORA GI1094A A 220-240V 50HZ

<i>Ersatz.</i>	<i>Pos.Expl.</i>	<i>Beschreib.</i>	<i>Laufzeit</i>		<i>Men</i>
192020400	FRA074	SCHALLSCHLUCKENDER KITT	01/01/1900	07/09/2001	0,055
224000200	FRD470	KUPFERROHR F.FREONVERSORGUNG	01/01/1900	25/02/1999	1
224001400	FRD470	KUPFERROHR F.FREONVERSORGUNG	25/02/1999	24/02/2003	1
246001800	FRA340	UNTERES SCHARNIER	01/01/1900	31/12/4999	1
246005500	FRA980	OBERES SCHARNIER RECHTS	01/01/1900	31/12/4999	2
258008800	FRA020	KOMPRESSORTRAGER	01/01/1900	04/02/1999	1
258009900	FRA020	KOMPRESSORTRAGER	04/02/1999	31/12/4999	1
266002600	FRA030	BEFESTIGUNGSPLETTCHEN KOMPRESSOR	01/01/1900	31/12/4999	2
286000102	FRA170	SOCKEL	01/01/1900	31/12/4999	1
326066300	FRD090	THERMOSTAT-DREHSCHALTER	01/01/1900	31/12/4999	1
340000700	FRA630	PROFIL ZWISCHEN KUHLSCHRANK/GEHAUSE	01/01/1900	31/12/4999	1
340026700	FRB220	VERDAMPFERPROFIL	01/01/1900	07/01/2007	4
350000600	FRA770	VERSCHLUSS-STOPFEN FUR BLENDE	01/01/1900	31/12/4999	2
350009200	FRC060	VERSCHLUSSTOPSEL F.LOCHERDES GRIFFS	01/01/1900	31/12/4999	6
354005400	FRC140	TUR-ZUGHALTERUNG	01/01/1900	31/12/4999	2
354013200	FRA023	HALTERUNG RE UEBEREINANDERLIEG.VERDAMPFER	01/01/1900	17/03/2003	4
354013300	FRA024	HALTERUNG LI UEBEREINANDERLIEG.VERDAMPFER	01/01/1900	17/03/2003	4

<CONTINUE ...>

Ersatzteilliste

Maschine 036576011 CONG ELIN IGC13H EUDORA GI1094A A 220-240V 50HZ

<i>Ersatz.</i>	<i>Pos.Expl.</i>	<i>Beschreib.</i>	<i>Laufzeit</i>		<i>Men</i>
354030900	FRA023	HALTERUNG RE UEBEREINANDERLIEG.VERDAMPFER	17/03/2003	28/09/2006	4
354031000	FRA024	HALTERUNG LI UEBEREINANDERLIEG.VERDAMPFER	17/03/2003	28/09/2006	4
354044700	FRA023	HALTERUNG RE UEBEREINANDERLIEG.VERDAMPFER	28/09/2006	07/01/2007	4
354044800	FRA024	HALTERUNG LI UEBEREINANDERLIEG.VERDAMPFER	28/09/2006	07/01/2007	4
354045900	FRA024	HALTERUNG LI UEBEREINANDERLIEG.VERDAMPFER	07/01/2007	31/12/4999	4
354046100	FRA023	HALTERUNG RE UEBEREINANDERLIEG.VERDAMPFER	07/01/2007	31/12/4999	4
360002600	FRA210	BEDIENUNGSBLENDE	01/01/1900	31/12/4999	1
368018700	FRA550	GITTER FUR KLEINE GEFRIERSCHRANKSCHUBLADE	01/01/1900	31/12/4999	1
368019300	FRA510	GITTER FUR GROBE GEFRIERSCHRANKSCHUBLADE	01/01/1900	31/12/4999	2
368019400	FRA720	GITTER FUR OBEREN GEFRIERSCHRANKKASTEN	01/01/1900	31/12/4999	1
370003601	FRB160	VERDAMPFERKLAPPE	01/01/1900	31/12/4999	2
370004000	FRB330	GITTER FUR SCHUBLADENTUR DES GEFRIERSCHRANKS UNTER	01/01/1900	31/12/4999	1
398012600	FRC150	TUR-ZUGFUHRUNG	01/01/1900	31/12/4999	4
398014700	FRA600	RECHTES SEITLICHES QUERSTUCK	01/01/1900	31/12/4999	1
398014800	FRA660	LINKES SEITLICHES QUERSTUCK	01/01/1900	31/12/4999	1
398080900	FRD180	BEFESTIGUNGSPLATTCHEN THERMOSTATSONDE	01/01/1900	31/12/4999	1
398084500	FRB180	EISWURFELSCHALE	01/01/1900	31/12/4999	2

Ersatzteilliste

Maschine 036576011 CONG ELIN IGC13H EUDORA GI1094A A 220-240V 50HZ

<i>Ersatzt.</i>	<i>Pos.Expl.</i>	<i>Beschreib.</i>	<i>Laufzeit</i>		<i>Men</i>
398086400	FRB190	EISSCHABER	01/01/1900	31/12/4999	1
402003200	FRA370	KOMPRESSORGUMMI	01/01/1900	31/12/4999	4
402005300	FRA080	SCHARNIERDICHTUNG OBEN	01/01/1900	31/12/4999	2
402011000	FRA031	MEMBRAN ABFLUSS ABTAUEN KUEHLSCHRANK	01/01/1900	31/12/4999	1
406018200	FRC040	TURDICHTUNG	01/01/1900	31/12/4999	1
428007300	FRA051	ZWISCHENLEGSCHIEBE	04/04/2004	31/12/4999	1
436003900	FRA051	ZWISCHENLEGSCHIEBE	01/01/1900	04/04/2004	3
441015800	FRA310	SCHARNIERBUCHSE UNTEN	01/01/1900	04/04/2004	2
441016000	FRA100	BUCHSE OBERES SCHARNIER	01/01/1900	31/12/4999	2
441016000	FRA310	SCHARNIERBUCHSE UNTEN	04/04/2004	31/12/4999	2
443004100	FRA400	OBERER UND UNTERER SCHARNIERZAPFEN	01/01/1900	04/04/2004	1
443004200	FRA073	STIFT UNTERES SCHARNIER	01/01/1900	31/12/4999	1
443004300	FRA280	ZAPFEN OBERES SCHARNIER	01/01/1900	31/12/4999	1
460602727	FRZ000	SCHALTPLAN	01/01/1900	31/12/4999	1
461252000	FRB480	BEDIENUNGS-HANDBUCH	01/01/1900	31/12/4999	1
494008300	FRD170	KONDENSATOR	01/01/1900	31/12/4999	1
495014900	FRD920	VERDAMPFER GEFRIERFACH	01/01/1900	19/03/1999	1

<CONTINUE ...>

Ersatzteilliste

Maschine 036576011 CONG ELIN IGC13H EUDORA GI1094A A 220-240V 50HZ

<i>Ersatz.</i>	<i>Pos.Expl.</i>	<i>Beschreib.</i>	<i>Laufzeit</i>		<i>Men</i>
495026000	FRD920	VERDAMPFER GEFRIERFACH	19/03/1999	10/02/2002	1
495047900	FRD920	VERDAMPFER GEFRIERFACH	10/02/2002	31/12/4999	1
499011400	FRD330	ENTWASSERUNGSFILTER	01/01/1900	03/06/2001	1
499019000	FRD330	ENTWASSERUNGSFILTER	03/06/2001	31/12/4999	1
508002000	FRD120	SPEISEKABEL	01/01/1900	31/12/4999	1
510129000	FRD190	VERKABELUNG	01/01/1900	31/12/4999	1
522003100	FRD370	DRUCKKNOPFTAFEL	01/01/1900	12/10/1997	1
522003900	FRD370	DRUCKKNOPFTAFEL	12/10/1997	31/12/4999	1
526009600	FRD790	GEFRIERFACHTHERMOSTAT	01/01/1900	23/07/2006	1
526009600	FRD790	GEFRIERFACHTHERMOSTAT	15/11/2006	31/12/4999	1
526010100	FRD790	GEFRIERFACHTHERMOSTAT	23/07/2006	15/11/2006	1
532007000	FRA035	ANLASSKONDENSATOR KOMPRESSOR	01/01/1900	22/04/2007	1
702032500	FRA010	SCHRANK MIT KUEHLZELLE	01/01/1900	31/12/4999	1
712471727	FRC440	GEFRIERSCHRANKTUR-EINHEIT, OHNE RAHMEN	01/01/1900	31/12/4999	1
720114700	FRD025	MONTAGESET EINBAUKUEHLSCHRANK	01/01/1900	31/12/4999	1
826013408	FRB160	VERDAMPFERKLAPPE	01/01/1900	31/12/4999	1
998039100	FRD880	GEFRIERSCHRANK KOMPRESSOR	01/01/1900	31/12/4999	1