

EUDORA SOBA Vertriebs GmbH
Gunskirchner Straße 19
4600 Wels
Tel. 07242/485
www.eudorasoba.at

Ersatzteil-Preisliste in € exkl. MwSt

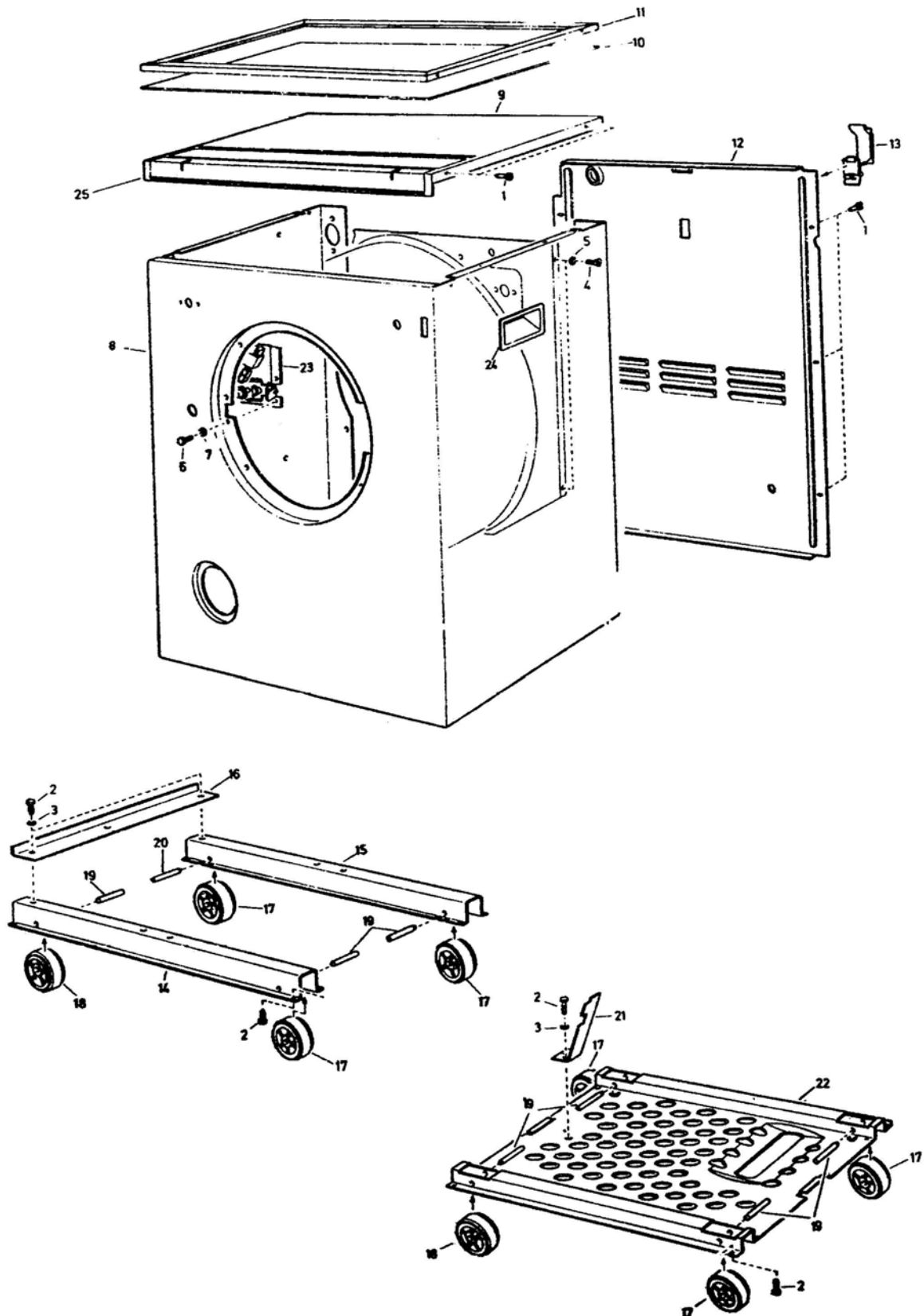
Maschinentypen: Waschautomat GK22



ArtNr / Maschinentyp

Seriennummer von ... bis

GK 22: Goldkind 22

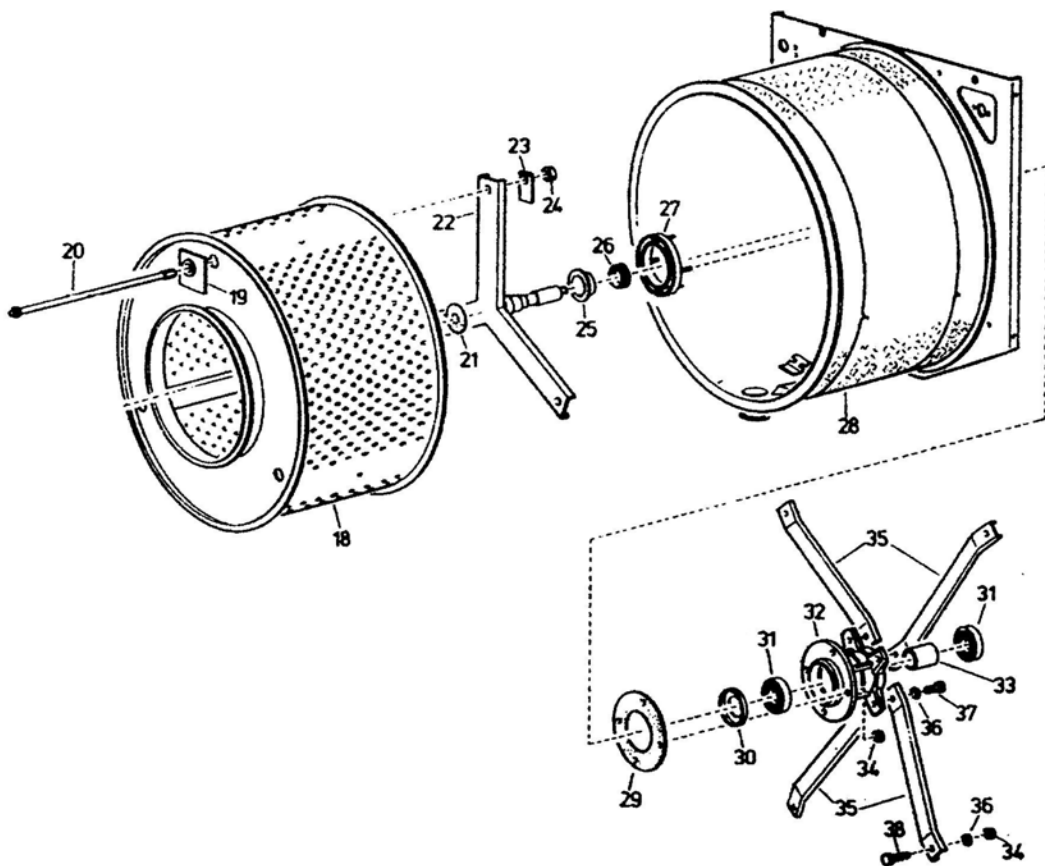
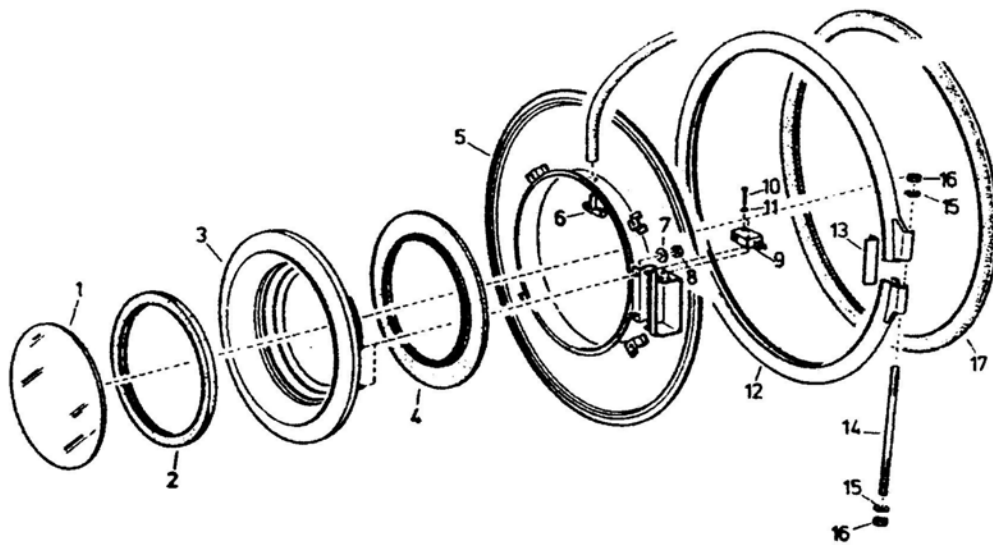


Tafel 1

gültig ab 01.08.2005

Waschautomat GK22

Pos in Tafel	ArtikelNr	Bezeichnung	Seriennummer von ... bis	Preis in €
5	014300	Faconscheibe NR 5		1,00
13	A419003001	Schlauchaufhänger DL 1.A.		2,50
17	A419006003	Rad DL groß zentrisch		7,00
18	A419006004	Rad DL groß exzentrisch		7,00
19	A419019001	Radachse GK/BN		2,00
22	A119093002	Bodenplatte EU 340		24,00
23	031701	Relais 2 HT 1311-Z		24,00
24	A419072B01	Haltegriff, weiß RAL 9016		3,00

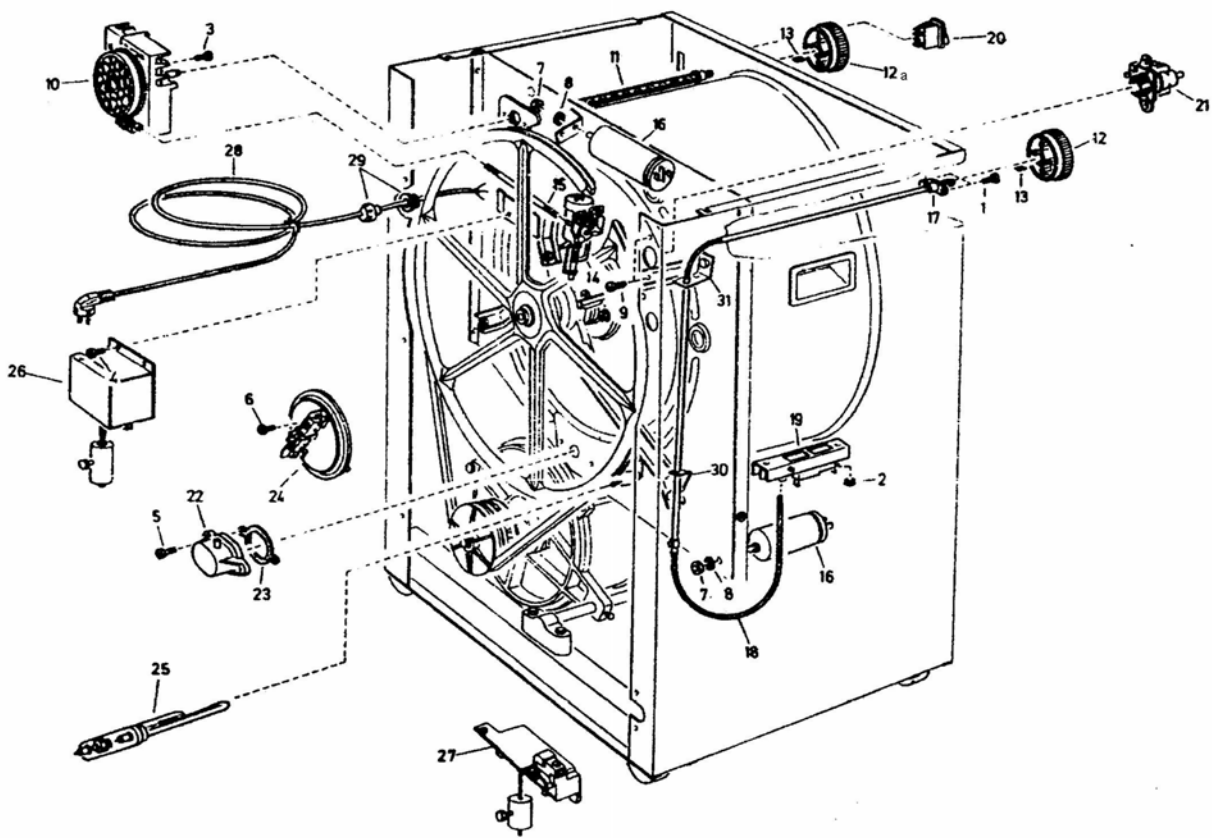


Tafel 2

gültig ab 01.08.2005

Waschautomat GK22

Pos in Tafel	ArtikelNr	Bezeichnung	Seriennummer von ... bis	Preis in €
1	A425052002	Türglas GK		8,00
2	A325034001	Glasdichtung GK 1706		8,00
3	A225039000	Tür kpl. 340 geschl		47,00
4	A325038001	Türdichtung 7643 GK/BN		17,00
5	A118024001	Behälterdeckel m.Türsch.Blech		55,00
6	A418013001	Einspüldüse GK 1.A		3,50
9	031009	Mikroschalter Honeywell V5 C11		9,00
12	A418076002	Spannring GK/BN350/351/352		12,00
13	011029	SHR6KT EN1662-M8x110x50		1,00
17	A318050002	Behälterdichtung GK		8,00
26	018101	V-Ring V-30S (Hauptlager)		3,50
27	A418091001	Flansch für Lagerbock kpl.GK		7,00
29	A418082001	Dichtung f.Flansch 1707 GK		3,00
32	A318079002	Lagerbock kpl.EU340 V30 Bl.Antr.		66,00
35	A418088001	Lagerbockstrebe GK		3,50

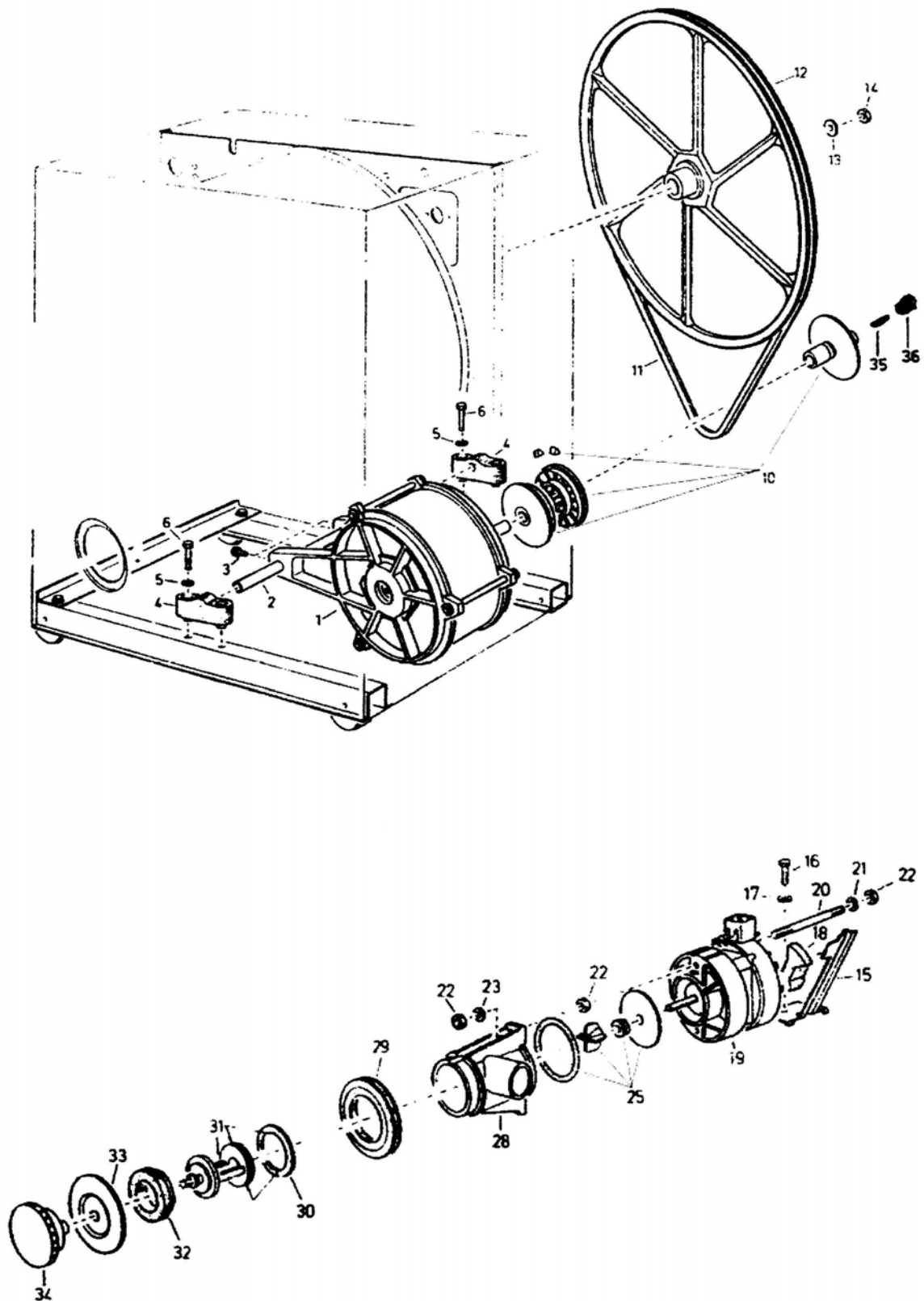


Tafel 3

gültig ab 01.08.2005

Waschautomat GK22

Pos in Tafel	ArtikelNr	Bezeichnung	Seriennummer von ... bis	Preis in €
10	A215014003	Programmschaltwerk GK22/201		31,00
11	A315024001	KN-Achse kurz GK22		3,00
12	A300126H00	Schaltknopf Temp. schw.GK		9,00
12a	A300127H00	Schaltknopf Prog. schw.GK		9,00
13	A500029002	Schaltknopffeder 0,4		1,00
14	A212012001	Programmantr. Blech links		42,00
15	A412016007	Antriebsseil 270 mm GK	- 14000	4,50
15	A412016002	Antriebsseil 126 kompl GK	14001	4,50
16	031611	Kondensator 12 µF 400V		18,00
18	A417011000	Thermostatseil		7,50
20	031202	Schalter Dreefs WI XII GK 1.A.		6,50
21	031417	E-Ventil 1-fach ELBI 5,5l GW/WM		25,00
22	A311021000	Druckgefäß KST komplett		10,50
23	A411015001	Dichtung Druckgef.6653 KST		2,50
24	A211001004	Niveauregler dopp. GK o.L.		40,00
25	031502	Heizkörper 2000W WM		30,00
26	088400	Unwuchtreger a.E.f.Blech - UWR		48,00
26	A210004009	Unwuchtreger KST BN/GK		32,00
28	030404	Kabel 2m 3x1 Eurosteck		10,00
29	032303	Zugentlastungsverschraubung		3,00

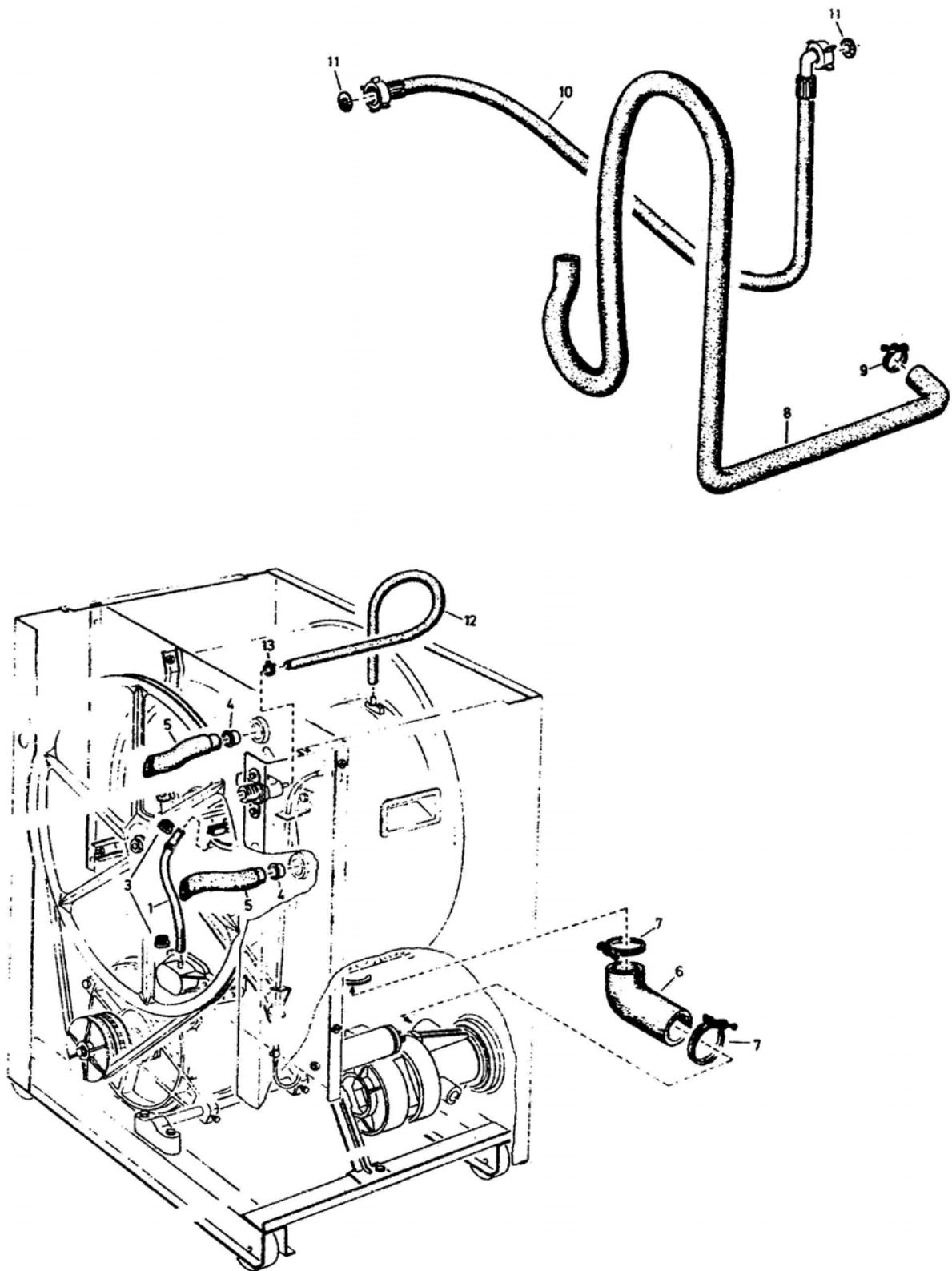


Tafel 4

gültig ab 01.08.2005

Waschautomat GK22

Pos in Tafel	ArtikelNr	Bezeichnung	Seriennummer von ... bis	Preis in €
1	088008	Antriebsmotor EM2/8 m. RS 14		200,00
3	A413027001	Federelement schwarz 1667		7,00
3	A513089001	Klemmbacke für Federelement		1,00
10	088507-1	Regelsch. 14 GK o.Keilpro.		28,00
11	019001	Keilriemen 8x1446		17,00
19	088104	Laugenpumpe KST Umbausatz mit LP-		80,00
25	088500	Dichtungssatz LP-V8		10,00
25	088501	Dichtungssatz LP-SIMMER		10,00
25	088502	Dichtungssatz LP-V6		10,00
28	A114027001	Fremdkörper-Geh. LP KST gelb		6,50
29	A419047001	Dämpfungsring A1669		2,50
30	A414017001	Dichtungsgummi 1680 (dünn)		2,00
32	A414016001	Schließgummi 1664		4,00
99	A314012003	Fremdkörper-Einsatz kpl.kurz		18,00



Tafel 5

gültig ab 01.08.2005

Waschautomat GK22

Pos in Tafel	ArtikelNr	Bezeichnung	Seriennummer von ... bis	Preis in €
1	A411014008	Schlauch PVC m.Dämpfung		4,50
3	016200	Schl.klemme SNP 3		1,00
3	016201	Schl.klemme SNP 4		1,00
4	A421028002	Einschubrohr 21mm f.7276		2,00
5	A421005002	Schlauch A.7265 Entl.GK 2.A		4,50
6	A421007002	Schlauch A 7256		7,50
7	016001	Schl.klemme 2049		1,00
8	A321050001	Einhängebogen f.Abfl.Schl.		3,50
8	A321053001	Abflußschlauch TRUFLEX gew.		17,00
9	016000	Schl.klemme 2033		1,00
10	A321083001	Zuflußschlauch 1,50m		20,00
11	068939	Dichtung für Schlauchhol.orig.		1,00
12	A421006024	Schlauch 14x9,5x500 o.Schl.Kl.		3,50
13	016112	Schl.klemme 10156		1,00