

EUDORA SOBA Vertriebs GmbH  
Gunskirchner Straße 19  
4600 Wels  
Tel. 07242/485  
www.eudorasoba.at

Ersatzteil-Preisliste in € exkl. MwSt

## Maschinentypen: Geschirrspüler 555/666

---



---

ArtNr / Maschinentyp

Seriennummer von ... bis

255100: GS 555 I  
255200: GS 555 S (weiß)  
255201: GS 555 S (braun)  
255300: GS 555 U (weiß)  
255301: GS 555 U (braun)  
266100: GS 666 I  
266200: GS 666 S (weiß)  
266201: GS 666 S (braun)  
266300: GS 666 U (weiß)  
266301: GS 666 U (braun)



**Tafel 1**

gültig ab 01.08.2005

**Geschirrspüler 555/666**

Pos in Tafel	ArtikelNr	Bezeichnung	Seriennummer von ... bis	Preis in €
1	A101054	Abdeckplatte ob.555 w.		11,00
2	010219	SHRLI B3,9x9,5 T20, EJOT		1,00
3	011700	SHRBL ISO1479-St4,8x9,5-C-A1K		1,00
4	028109	Rückwand oben 555		6,00
5	028418	Querverb.oben hint.555		3,50
6 l	028403	Rahmensteh.hi.li.kpl. 555		11,00
6 r	028404	Rahmensteh.hi.re.kpl. 555		11,00
7	028421	Querverb.ob.vorne 555		4,50
8	030404	Kabel 2m 3x1 Eurosteck		10,00
9	028103	Rückwand unten 555		10,50
11 l	A101053	Seitenwand li. 555 we.		32,00
11 r	A101052	Seitenwand re. 555 we.		32,00
12	032321	Zugentlastungsverschr. GS 555		3,00
13	A418413001	Befestigungsbolzen		1,00
14	028340	Grobsieb komplett 555/666		10,00
15	031621	Funkentstörfilter GS 555		7,00
16	032207	Steckschraubleiste EKFZ 3		2,50
17	011305	SHRBLLIKPFSZKRZ St3,9x13		1,00
18	A103037	Bodensieb 555/666 kpl.m.Grobsieb		37,00
19	028419	Strebe 555 (Verb.zw.hi.u.vo.Rahmens		3,50
20	X 031513	xHeizkörper 2000W		40,00
20	A031513	Heizkörper 1750W		40,00
21	028332	Leitblech 555/666		3,50
22	A104034	Tropfasse Umwälzp.kpl		10,00
23	019603	Verstellstandfuß M8x50 GS555/666		3,50
24 l	028402	Rahmensteh.vo.li kpl. 555		19,50
24 r	028401	Rahmensteh.vo.re.kpl. 555		19,50
25	A104013	Querverbind.555 HP kpl		7,00
27	095324	Türdichtung 555/666		18,00
28	031215	Druckwächter GS 555/666		36,00
29	A103018	Behälter ohne Isol. GS555		116,00
30	024920	Korb unt.kompl.GS555		140,00
30 a	A032011001	Besteckkorb		7,00
30 b	024923	Tellereinsatz für Korb unt.kl. 555		15,00
30 c	024922	Tellereinsatz für Korb unt.gr. 555		15,00
30 d	095207	Laufrad 38 mm Korb unt 555/666		2,50
31	X A102006	xKorb oben komplett GW555		140,00
31 a	024924	Gitter für Korb oben		10,00
31 b	A102002	Korblaufsch.555 re kpl		10,00
31 c	A102003	Korblaufsch.555 li kpl		10,00
31 d	010906	SHRLI ISO7045-M4x6-A2-50-Z		1,00
31 e	A010252	Laufrad DM 30 mm GW Korb ob.		2,00
31 f	013400	MU6KT ISO4032-M4-A2-70		1,00
32	014401	Fiberdichtung 5x10x1		1,00
33	A103019	Korbanschlag GS 555/666		3,50
34	010103	SHRZYL ISO1207-M5x20-A2-70		1,00
35	A010251	Laufrad DM 20 mm GW Schiene		1,40
36	A020709	Dichtring 5x8x11		1,00
37	A400005002	Distanzscheibe ø19 f.Bh-Sch.ob		1,00
38 l	A103016	Behältersch.ob.li.kpl.555/666		17,00
38 r	A103013	Behältersch.ob.re.kpl.555/666		17,00
39	014503	SHBZA DIN6797-A5,3-FSt		1,00
40	013002	MU6KT ISO4032-M5-8-A1K		1,00
41 l	028635	Türzugstange kompl.li.		8,00
41 r	028634	Türzugstange kompl.re.		8,00
42	027401	Zugfeder Tür Dm 2,3 555/666		5,00
42	027402	Zugfeder Tür Dm 2,4 555/666 i		5,00
43	009415	SHRRG M6x60, SCHACHERMAYER		1,00
44	013003	MU6KT ISO4032-M6-8-A1K		1,00
45	031322	Thermostat 63° GW/Mini (m.Punkt)		9,00

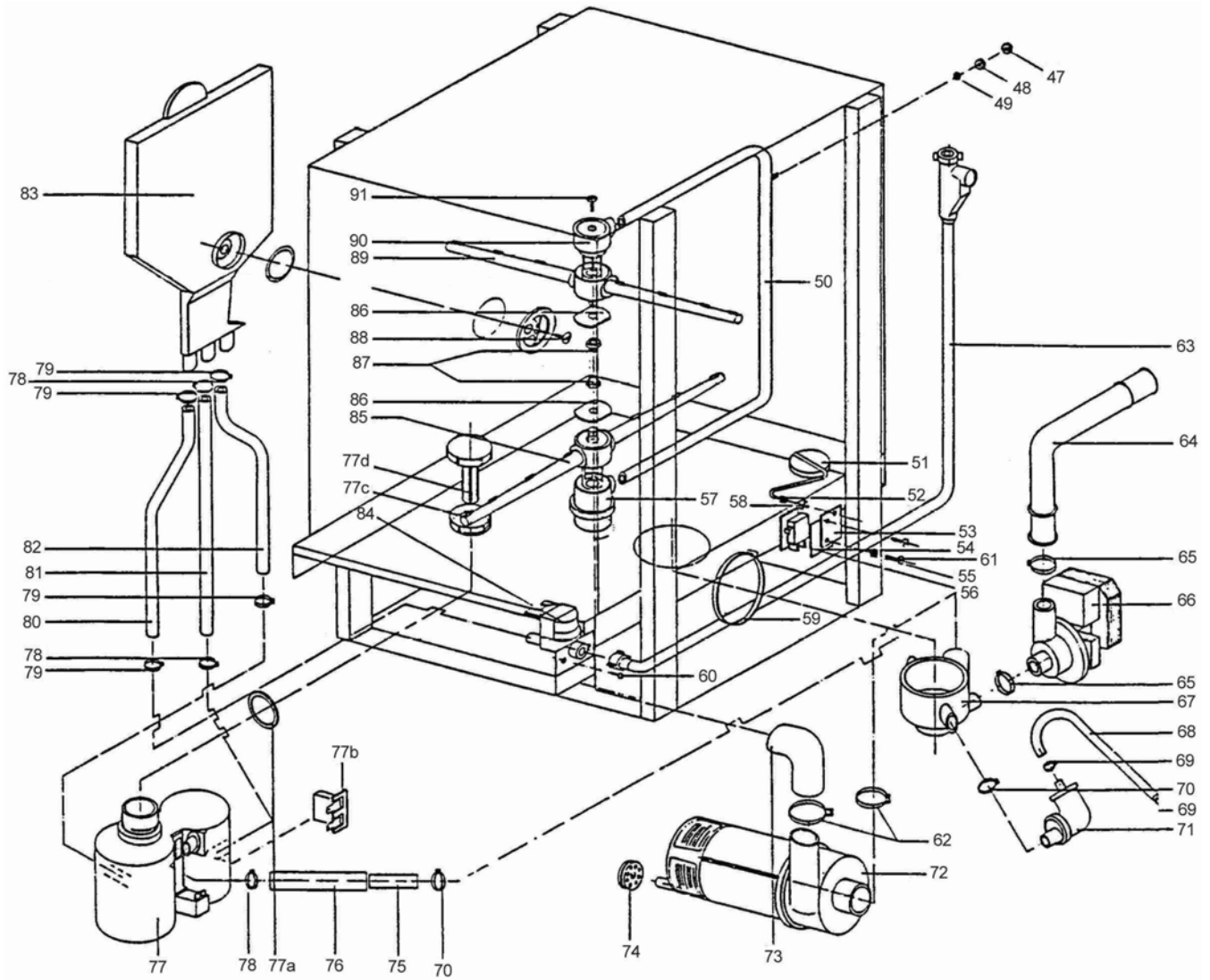
X = Teile nicht mehr lieferbar

**Tafel 1**

gültig ab 01.08.2005

**Geschirrspüler 555/666**

Pos in Tafel	ArtikelNr	Bezeichnung	Seriennummer von ... bis	Preis in €
46	031321	Thermostat 48° GW		9,00
999	060812	Gummistöpsel f.Tellereinsatz		1,00



**Tafel 2**

gültig ab 01.08.2005

**Geschirrspüler 555/666**

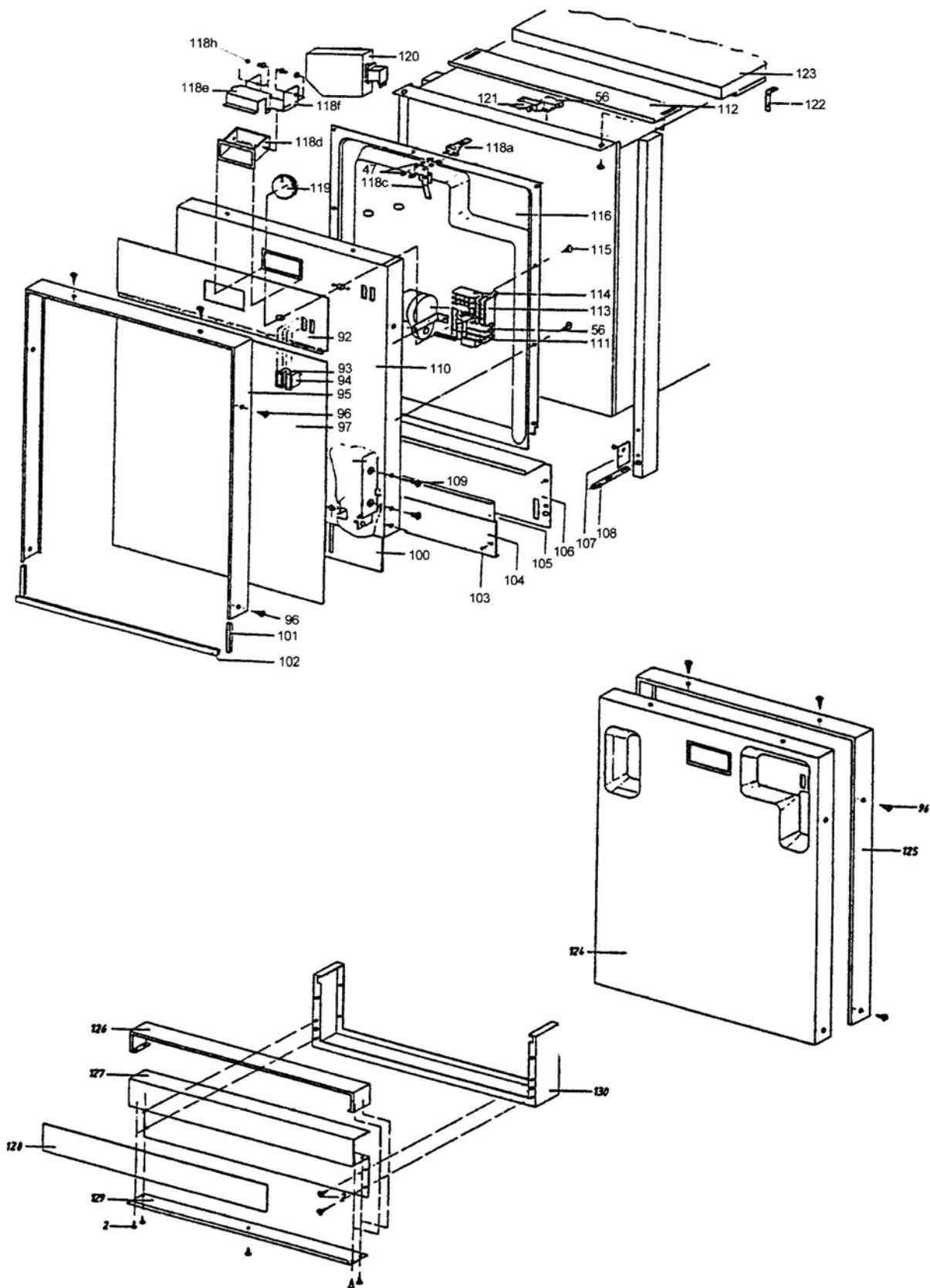
Pos in Tafel	ArtikelNr	Bezeichnung	Seriennummer von ... bis	Preis in €
47	013001	MU6KT ISO4032-M4-8-A1K		1,00
48	014100	SHB ISO7090-4-200HV-A1K		1,00
49	014400	Fiberdichtung 4x8x1		1,00
50	028504	Sprüharmrohrleitung 555/666		20,00
51	A103030	Schwimmer 522-555 verschw.		2,50
52	018102	V-Ring V 4		2,00
52	A103028	Schwimmer 555 kpl.m.Gestänge		9,00
53	028306	Lagerplatte für ÜSI		2,50
54	A400044003	Isolierplättchen		1,00
55	028334	Scheibe für ÜSI DM 8mm		2,00
56	031010	Mikroschalter S10 Elbi		9,00
57	A105001	Sprüharmlager unten 555/666		11,00
58	028331	Stellring f.ÜSI 555/666		3,50
59	016400	Schl.klemme 9mm br.		2,00
60	010006	SHRZYL ISO1207-M4x5-5.8-A1K		1,00
61	010003	SHRZYL ISO1207-M3x16-5.8-A1K		1,00
62	016002	Schl.klemme 2046		1,00
63	017311	Zuflußschlauch Metallp.2m		47,00
64	A321053001	Abflußschlauch TRUFLEX gew.		17,00
65	016006	Schl.klemme 2031		1,00
66	031819	Laugenpumpe GW555/666		61,50
67	023401	Sumpf-Teil K9513 GW555		19,00
68	017503	PVC-Schlauch Meterware 5x8		4,00
69	016114	Schl.klemme 10086		1,00
70	016115	Schl.klemme 10221 (555 Sumpf)		1,00
71	A103021	Luftfalle komplett 555/666		17,00
71 a	016450	Schl.klemme f. Luftfalle		1,00
72	031842	Umwälzpumpe GS555/666		180,00
72	088109	Umwälzpumpe Umb. GS 555/666		212,00
72 a	031629	Kondensator 5 µF neu		18,00
72 b	068946	Dichtungssatz HP-Hanning		50,00
72 c	031823-1	Pumpengehäuse HP ohne Niveau-		13,86
73	023400	Schlauch A 7279 HP-Spr.Armtr.		11,00
74	028801	Motordämpfung GS555/666		2,00
76	095922	Schlauch Ionent.-Sumpf GS555		1,50
77	095906	Wasserenthärter 555 1.A.kpl.		62,00
77	019504	Wasserenthärter 555 neu kpl.	5030018	63,00
77 a	019509	Flachdichtung f. Enthärter		2,00
77 a	019514	Dichtring Enthärter 555/666		2,50
77 b	019515	Reedkontakt Enth.555/666 2.A.		10,00
77 b	019520	Reedkontakt 555 schwarz, 3.Ausf.	5030018	10,00
77 c	019513	Gewinding Enthärter 555/666		2,50
77 c	019519	Gewinding Enthärter 555 grau		2,50
77 d	019512	Verschlusskappe f.Enth.555 NEU		8,00
77 d	019518	Verschluss Wasserenth.555 grau		8,00
77 d	095907	Verschlusskappe Or.Anz.533/555 1.A.		8,50
78	016108	Schl.klemme 10182		1,00
79	016100	Schl.klemme 10148		1,00
80	095923	Schlauch Regenerd.-EV		3,00
81	023402	Einspülschlauch (Pfeifenschl.ger.)		5,50
82	095925	Schlauch Salzbeh.-Regdos.		2,00
83	019501	Regenerierung 555/666 komp		63,00
84	031417	E-Ventil 1-fach ELBI 5,5l GW/WM		25,00
85	A105008	Sprüharm unten kpl.555/666		11,00
86	095514	Abdeckscheibe m. Schr.555/666 Neu		5,00
86	A528023001	Deckscheibe MINI u.GS522-555		1,50
87	013900	MUHUT DIN1587-M4-C3-vernickelt		1,00
88	011300	SHRBLSE ISO7050-St3,9x13		1,00
89	A105009	Sprüharm oben kpl.555/666		11,00
90	A105002	Sprüharmlager oben 555/666		11,00

**Tafel 2**

gültig ab 01.08.2005

**Geschirrspüler 555/666**

Pos in Tafel	ArtikelNr	Bezeichnung	Seriennummer von ... bis	Preis in €
91	010914	SHRKPFFL ISO7045-M5x10		1,00
999	024611	Gegenlaufscheibe		2,00
999	028324	Gegenlager ÜSI kpl.		2,50
999	062503	Magnetspule E-Ventil ger.		10,00
999	062509	Magnetspule f.Enthärt.1.A.		10,00
999	062518	Magnetspule Enthärter 555		10,00





**Tafel 3**

gültig ab 01.08.2005

**Geschirrspüler 555/666**

Pos in Tafel	ArtikelNr	Bezeichnung	Seriennummer von ... bis	Preis in €
2	010219	SHRLI B3,9x9,5 T20, EJOT		1,00
47	013001	MU6KT ISO4032-M4-8-A1K		1,00
56	031010	Mikroschalter S10 Elbi		9,00
92	026050	Progr.Schild 555i		5,50
92	026051	Progr.Schild 555i Text		5,50
92	A106044	Progr.Schild 555 u br.		32,00
92	A106045	Progr.Schild 555 u we.		32,00
92	A106046	Progr.Schild 555 s br.		32,00
92	A106047	Progr.Schild 555 s we.		32,00
93	031145	Wippschalter weiß GW		4,60
93	031146	Wippschalter schwarz GW		4,60
94	031147	Leuchtelement weiss GS		5,50
94	031148	Leuchtelement schwarz GS		5,50
95	028105	Dek.Rahm.Tür u/s-braun		18,50
95	A101065	Dek.Rahmen Tür u/s/i weiß		18,00
96	011301	SHRBLSE ISO7050-St4,2x9,5		1,00
97	A101051	Dekorpl.Tür 555 u weiß		14,00
97 a	A101077	Dekorplatte Tür 555s w		14,00
98 l	028609	Türgelenk 555/666 li. kpl.		10,00
98 r	028607	Türgelenk 555/666 re. kpl.		10,00
100	A106025	Türverst.bl.555 u/s w		9,00
101	A101015	Dekorprofil 555 seit.b		2,50
101	A101084	Dekorprofil 555 seit.w		2,50
102	024502	Dekorprofil braun unten GW555		6,50
102	024503	Dekorprofil weiß unten GW555		6,50
103	010912	Linsenschraube 4x10 DIN 7985		1,00
104	A101056	Sockelblende 555u schw		12,00
105	A101057	Sockel Verst.Bl. 555-90.5		7,00
105	A101058	Sockel Verst.Bl. 555-124.5		7,00
106	A101055	Sockel Rückbl. 555i sch.		12,00
107	028102	Klemmplatte-Sockel u/i		2,00
108	028101	Verstellstange-Sockel		3,50
109	011409	Senkschraube M 5 x 12		1,00
110	A106027	Türaußenteil 555 u/s w		38,00
110	A106032	Türaußenteil 555 i we.		38,00
111	027406	Zugfeder für Programm GW		1,00
112	028114	Dunsteleiste 555		8,60
113	A031801	Pr.Motor GW/MINI		35,00
114	A111006-1	Programmschaltwerk 555/666		31,00
115	011306	SHRBLIKPFSZKRZ St3,9x9,5		1,00
116	A106014	Türinnenteil isol. GS 555		62,00
118	095712	Türverschluß kpl. Weiss (Pos.118a-h)		25,00
118	095714	Türverschluß kpl. Schw (Pos.118a-h)		25,00
118 a	028706	Verschlußhaken kpl.555/666		3,50
118 b	A400004006	Dichtung 7x4x4		1,00
118 c	028708	Federhalter komplett 555/666		3,50
118 d	028705	Haltegriff bearb.schw.		5,00
118 d	028711	Haltegriff bearb.weiß		5,00
118 e	A107004	Griffhebel 555/666 sw.		8,00
118 e	A107010	Griffhebel 555/666 we.		8,00
118 f	028703	Unterst.bl.Griffschale		1,50
118 h	013002	MU6KT ISO4032-M5-8-A1K		1,00
119	A111009	Schaltknopf GW schwarz		9,00
119	A111010	Schaltknopf GW weiß		9,00
120	019502	Klarspüldosiergerät GS		30,00
120 a	019511	Verschlußk f.Klsp.dos.555		6,00
120 a	060917	Verschlußknopf AWECO 1.A.		8,00
120 b	095903	Dichtung f. Flüssigdös-Versch.		2,00
120 c	060922	Einspülkappe Klarspülger.		2,00
121	A107002	Türverschl Schaltertr.m.Mikro 555		19,00

X = Teile nicht mehr lieferbar

**Tafel 3**

gültig ab 01.08.2005

**Geschirrspüler 555/666**

Pos in Tafel	ArtikelNr	Bezeichnung	Seriennummer von ... bis	Preis in €
122	028146	Winkel f.Resopaldeckel		3,00
123	019850	Resopaldeckel GW 555		64,00
124	A106032	Türaußenteil 555 i we.		38,00
125	A101065	Dek.Rahmen Tür u/s/i weiß		18,00
126	A101073	Dek.Rahm.Socket 555s w		15,00
127	A101071	Socket 555 s schwarz		45,00
128	A101079	Dekorpl.f.Sock. 555s w		5,00
129	A101075	Dek.Rahm.Leiste 555s w		8,00
130	A101069	Fußkonsole 555 s weiß		34,00
999	019505	Salzfülltrichter 555		2,00
999	019800	Stollenband komplett 555/666		11,00
999	028631	Einhängezapfen für Türfront 555/666 i		1,50
999	C23000	Befestigungsteile GS555i Tür		10,00



**Tafel 4**

gültig ab 01.08.2005

**Geschirrspüler 555/666**

Pos in Tafel	ArtikelNr	Bezeichnung	Seriennummer von ... bis	Preis in €
--------------	-----------	-------------	--------------------------	------------

---