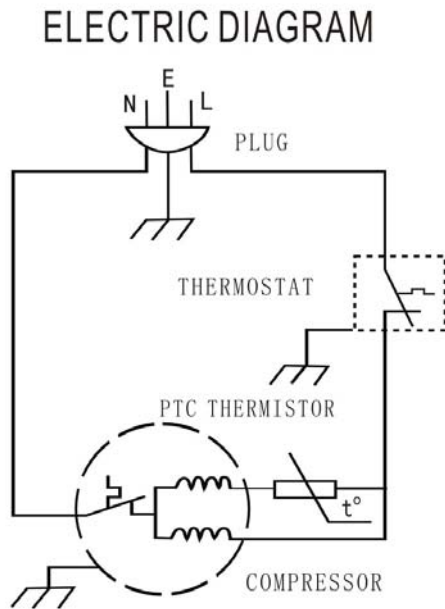
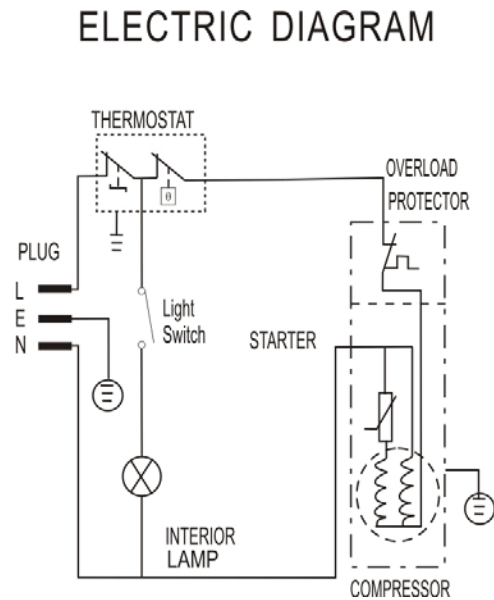


Circuit Diagram

1 Schematic Circuit Diagram



BD-98



BC-124**/BC-130

Brief Description of Control Principle

Model HS-120WE(N)/HS-156R(N) is a direct cooling single-system refrigerator. a mechanical type of all the control is generally adopted. The thermostat controls the start and stop of compressor directly, and hence the refrigerator temperature.

Ersatz.	Pos	Beschreibung	Laufzeit	Men
647000288	A023	HALTERUNG RE UEBEREINANDERLIEG.VERDAMPFER	01/01/1900 31/12/4999	1
647000289	A024	HALTERUNG LI UEBEREINANDERLIEG.VERDAMPFER	01/01/1900 31/12/4999	1
647000277	A050	OBERES SCHARNIER DX	01/01/1900 31/12/4999	1
647000294	A206	FACHSPERRE UNTEN RECHTS	01/01/1900 31/12/4999	2
647000295	A207	FACHSPERRE UNTEN LINKS	01/01/1900 31/12/4999	2
647000308	A208	BUCHSE KOMPRESSORBEFESTIGUNG	01/01/1900 31/12/4999	4
647000297	A510	MITTLERES FACH TIEFKÜHLER	01/01/1900 31/12/4999	2
647000296	A550	UNTERES FACH TIEFKÜHLER	01/01/1900 31/12/4999	1
647000282	A650	RECHTES UNTERES SCHARNIER	01/01/1900 31/12/4999	1
647000291	A950	GEFRIERSCHRANK-SCHUBLADENARRETIERUNG	01/01/1900 31/12/4999	1
647000292	A960	GEFRIERSCHRANK-SCHUBLADENARRETIERUNG	01/01/1900 31/12/4999	1
647000290	B160	VERDAMPFERKLAPPE	01/01/1900 31/12/4999	1
461306995	B480	BEDIENUNGS-HANDBUCH	01/01/1900 31/12/4999	1
647000286	B920	GEFRIERFACH-VERDAMPFER	01/01/1900 31/12/4999	1
647000299	C030	FREZZERTUR-DICHTUNG	01/01/1900 31/12/4999	1
647000300	C180	ZU VERWENDEN	01/01/1900 31/12/4999	1
647000303	D060	THERMOSTAT	01/01/1900 31/12/4999	1
647000309	D130	KUHLSCHRANK KOMPRESSOR	01/01/1900 31/12/4999	1
999046676	O000	TAFEL EXPLOSIONSZEICHNUNG VERPACKUNG	01/01/1900 31/12/4999	1
460616603	Z001	SCHALTPLAN	01/01/1900 31/12/4999	1