

ABC Vangerow Service
Tel. Nr: 0810/000 230
Fax. Nr: 0810/000 250
EMail: info@vangerow.at

Ersatzteil-Preisliste in € exkl. MwSt

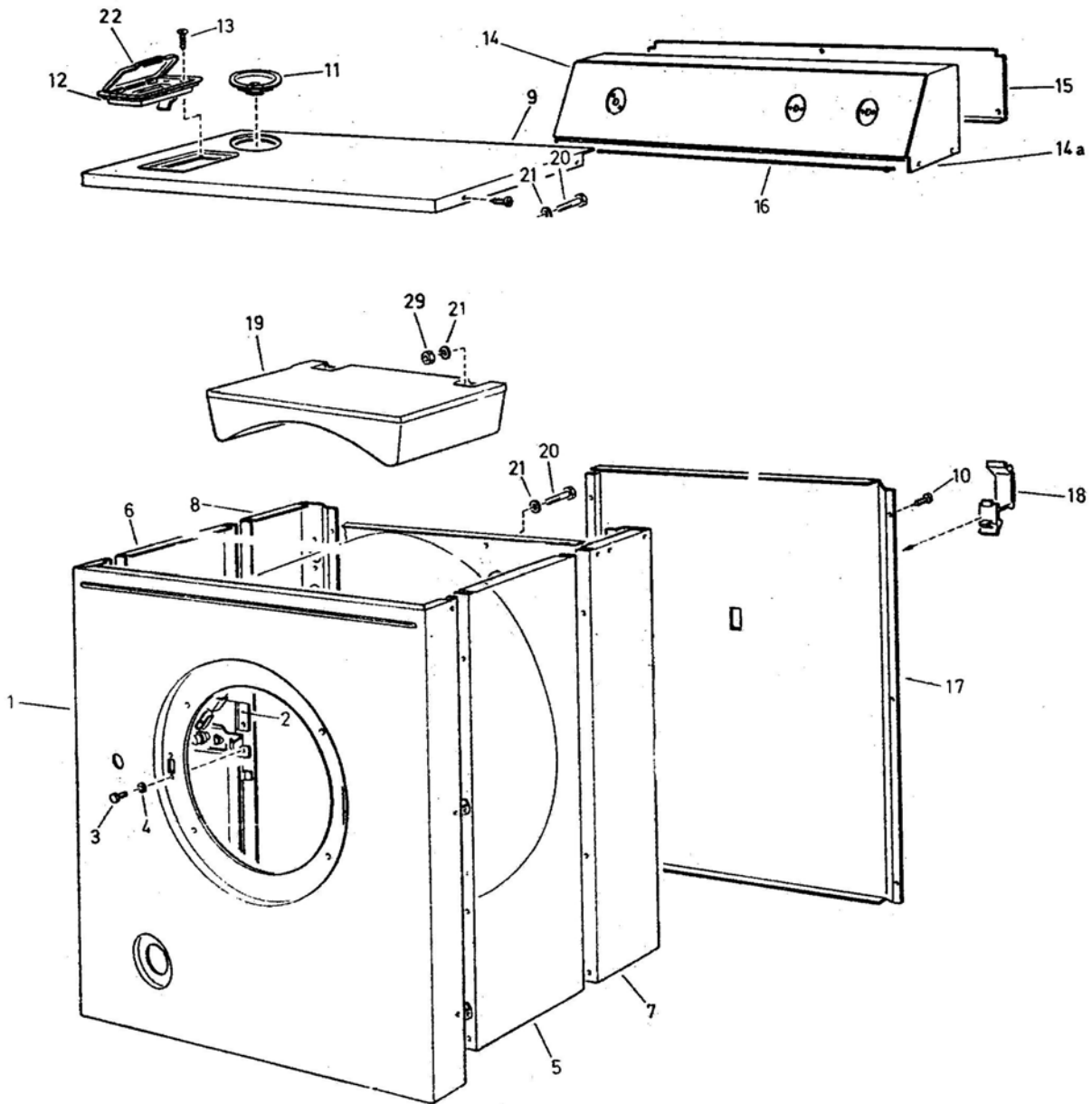
Maschinentypen: **Gewerbeautomat 540/541**



ArtNr / Maschinentyp

Seriennummer von ... bis

154000: EU 540 (220V)
154001: EU 540 (380V)
154100: EU 541 (220V)
154101: EU 541 (380V)

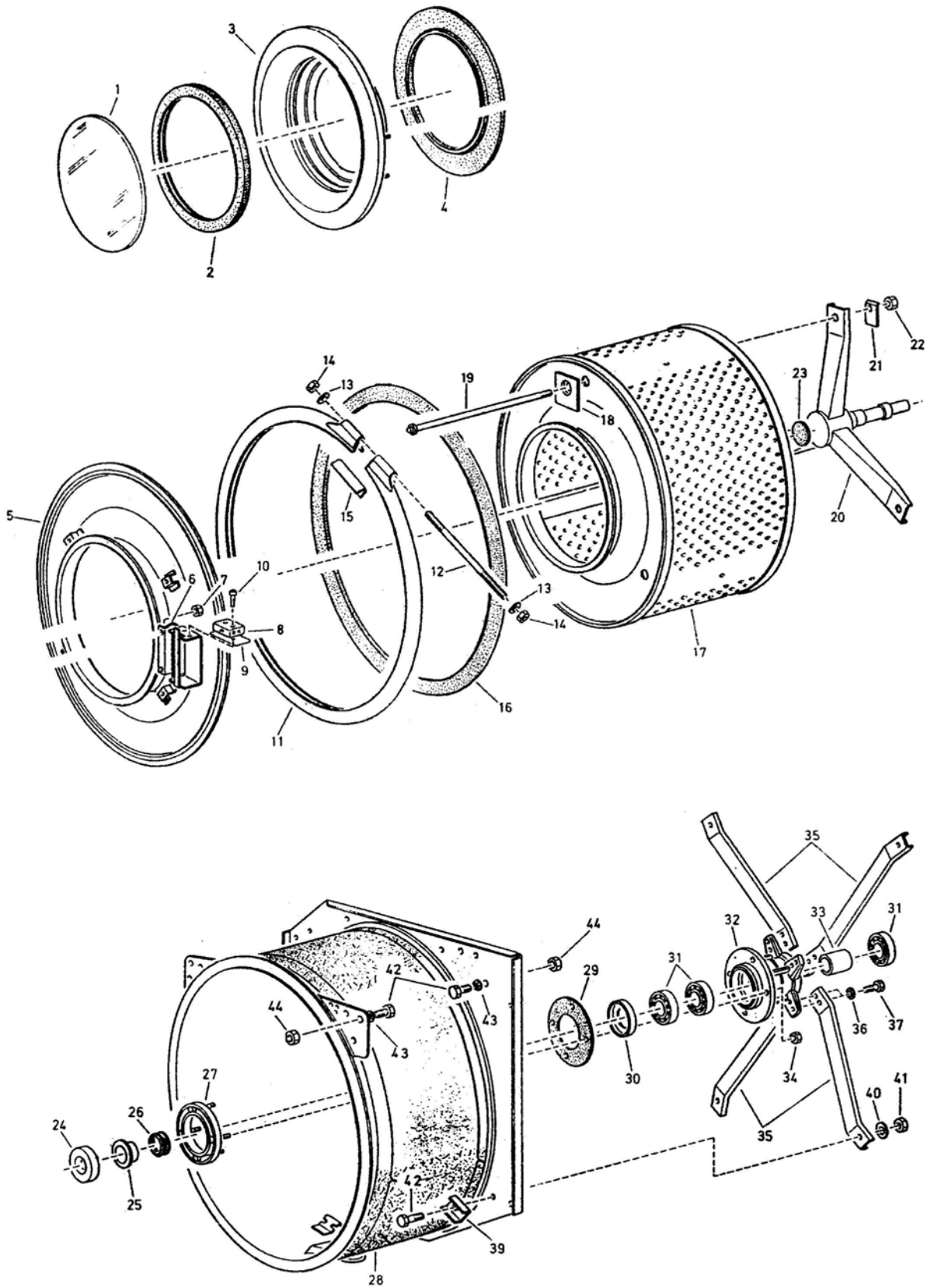


Tafel 1

gültig ab 01.01.2006

Gewerbeautomat 540/541

Pos in Tafel	ArtikelNr	Bezeichnung	Seriennummer von ... bis	Preis in €
1	A219091000	Mantelvorderteil 540 k		120,00
2	A225164H00	Türverschluß o.M.540/ 541 weiß		15,00
2	031700	Relais 2 HT 1303	20.001	24,00
2	A031707	Relais 1713 UMBAU	26.828	22,00
2	031709	Relais 2 HT 1352	29.068	18,00
2	031712	Relais 683 P10 ETA 4 A	30.345	18,00
5	C219090000	Seitenteil 540 kompl.rechts		59,00
6	A219090000	Seitenteil 540 kompl.links		58,00
7	A119111002	Eckstütze 540 rechts		48,00
8	A119111001	Eckstütze 540 links		48,00
9	A119070001	Manteldeckel 540		97,00
11	A419068001	Deckel f. Weichspülgefäß		8,00
12	A218122002	Spritzrand		2,50
14	A119012103	Progr.Schild EU 540		27,00
14	A119083000	Pult 540		58,00
14	A119348001	Progr.Schild EU 541-01		27,00
16	017505	Moosgummischnur Ø3		3,50
17	A219063001	Rückwand 540		37,00
18	A419003001	Schlauchaufhänger DL 1.A.		2,50
22	A218123001	Deckel für Waschmittelbeh.1.A		16,00
23	A019112E00	Rahmen 540 kpl.m.Räder		101,00
26	A419117001	Dämpfungsplatte 540 dick		2,50
26	A419117002	Dämpfungsplatte 540 dü		2,50
27	A419116001	Dämpfungsscheibe 540		2,50
28	A400005007	Scheibe f.Rad m.Kons.		1,00
30	A419113003	Rad m.Konsole 540 mont.ze		11,00
31	A419113004	Rad m.Konsole 540 mont.exz		11,00

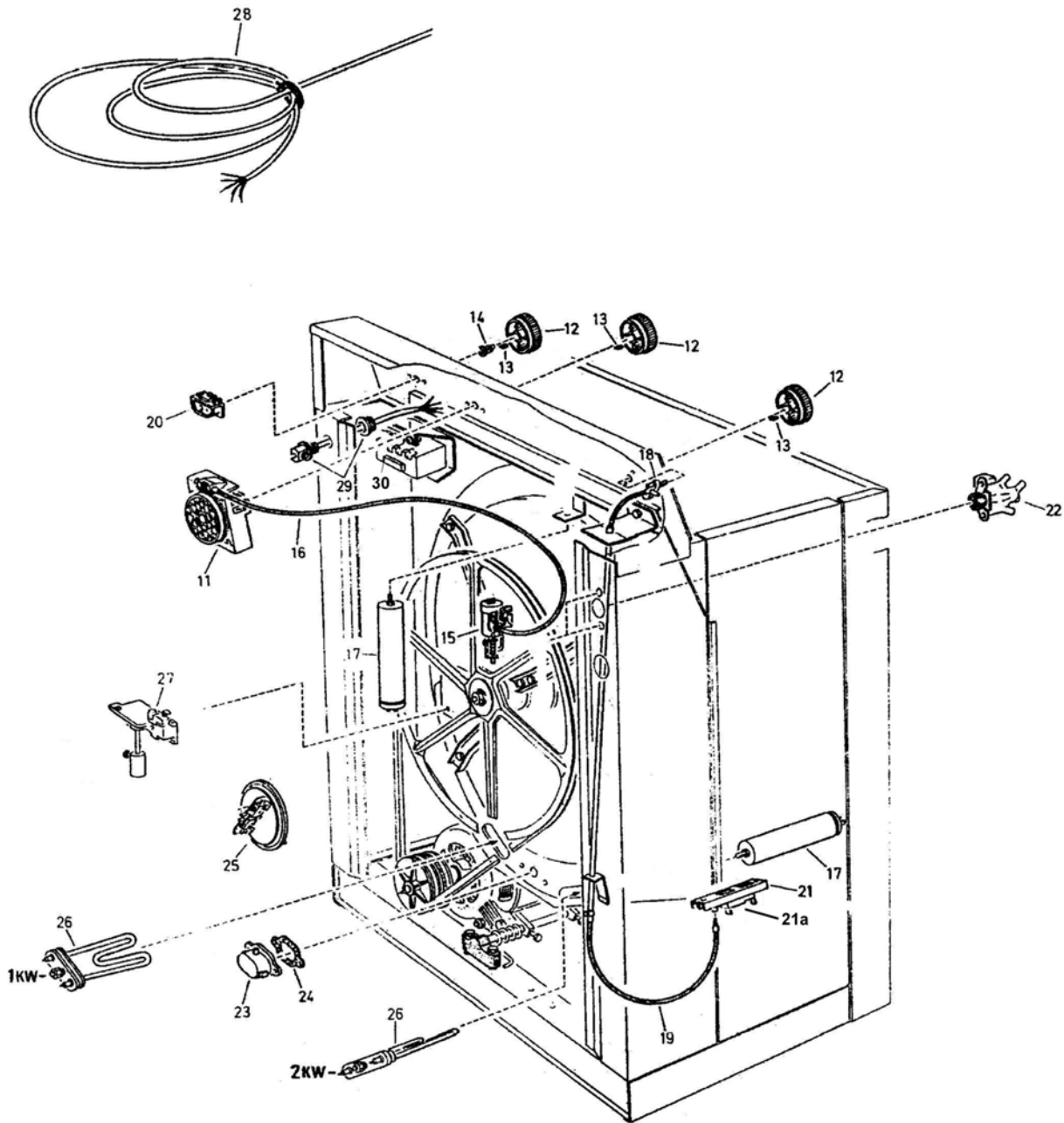


Tafel 2

gültig ab 01.01.2006

Gewerbeautomat 540/541

Pos in Tafel	ArtikelNr	Bezeichnung	Seriennummer von ... bis	Preis in €
1	A425052001	Türglas 243mm DM		8,00
2	A325051002	Glasdichtung DL/55/540 1608		8,00
3	A225163000	Tür kpl. 540 m.Glas		70,00
4	A325067001	Türdichtung EU55/540		29,00
5	A118117001	Behälterdeckel kpl. 540		56,00
6	A325085000	Türscharnier kpl. 540		27,00
8	031009	wird ersetzt d. 031010		9,00
9	A400044003	Isolierplättchen		1,00
11	A318075003	Spannring 540		14,00
12	011029	SHR6KT EN1662-M8x110x50		1,00
16	A318050003	Behälterdichtung EU540 7144		13,00
20	X A218099001	Trommelmitnehmer 540		65,00
26	018101	V-Ring V-30S (Hauptlager)		3,50
27	A418187000	Flansch für Lagerbock		7,00
28	A118129001	Behälter kpl. EU540		175,00
29	A418083001	Dichtung f.Flansch 1659 DL/540		3,00
30	A518015001	V-Ring Schüssel V30 DL/540		2,50
31	020003	Kugellager 6205 ZZ		10,00
32	A318103001	Lagerbock kpl.DL52 bis 541		118,00
35	A318035001	Lagerbockstrebe EU540		7,00
39	A518106001	Versteifungsbügel Beh.DL		3,00

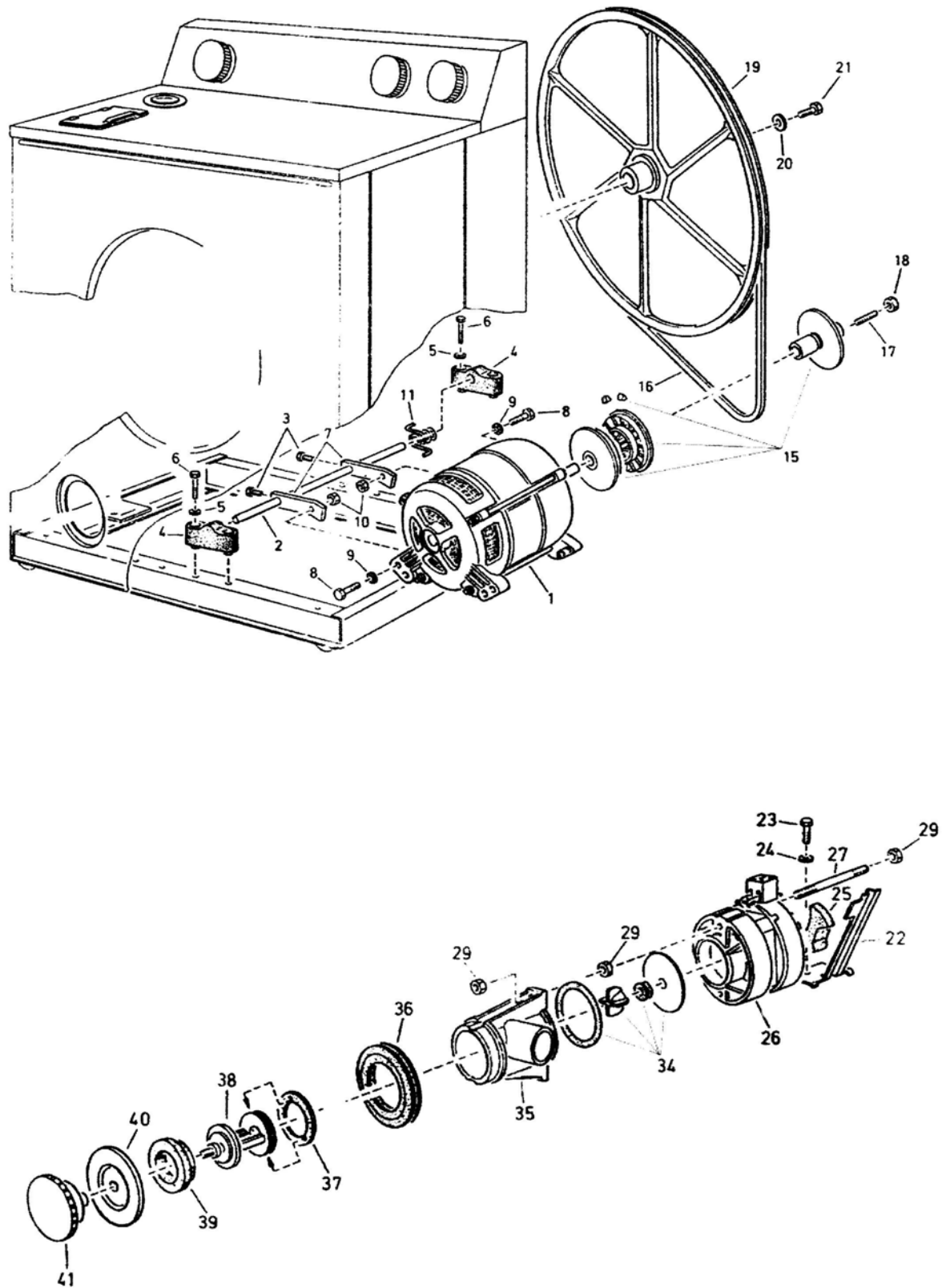


Tafel 3

gültig ab 01.01.2006

Gewerbeautomat 540/541

Pos in Tafel	ArtikelNr	Bezeichnung	Seriennummer von ... bis	Preis in €
11	A215014010	Programmschaltwerk 55/540	- 26507	31,00
11	A215014012	Programmschaltwerk 540	26508 - 32487	31,00
11	034002	Programmt. CROUZET DL/541	32488	92,00
12	A300069H00	Schaltknopf schwarz WM		6,00
13	A500029002	Schaltknopffeder 0,4		1,00
14	A515025001	KN-Büchse		1,00
15	A212012000	Programmantr. Blech rechts	- 25326	42,00
15	A312018000	Programmantr.KST mit Mikro	25327	28,00
16	A417003006	Antriebsseil EU540 510mm		5,00
17	031606	Kondensator 16 µF		18,00
18	A317032001	Thermostatgestänge EU540		18,00
19	A417011000	Thermostatseil		7,50
20	031129	Schalt. Dreefs 10CH/70(S39/701/541)		20,50
20	062202	Schalter Dreefs 3CH50		15,00
20	031103	Schalter Dreefs 4CH/56	23276	12,00
21	031302	Thermostat F86-22 (DL/540)		7,00
21	A317012001	Thermostat mit Microschalter		45,00
21	031317	Thermostat Kap.DL/GK/EU351	32488	28,00
21	031323	Thermostat DL/SN/541(Stock)	32488	14,00
21a	031006	Mikroschalter Thermostat		16,00
22	031407	E-Ventil 3-fach 540		40,00
23	A311021000	Druckgefäß KST komplett		10,50
24	A411015001	Dichtung Druckgef.6653 KST		2,50
25	X A211001003	xNiveauregler dopp. EU 540 o.L.		40,00
25	c211001003	Niveauregler 540 Umbausatz	- 25981	40,00
25	031204	Druckwächter EMZ 540	25982	30,00
26	031502	Heizkörper 2000W WM		30,00
26	031503	Heizkörper 1000W 220V		30,00
27	A210004004	Unwuchtreger KST 540		32,00
28	030410	Kabel 2m 3x1,5 Winkelschukoste		10,00
28	030501	Kabel 5x1		12,00
29	032303	Zugentlastungsverschraubung		3,00
30	031702	KN-Schütz blau		47,00

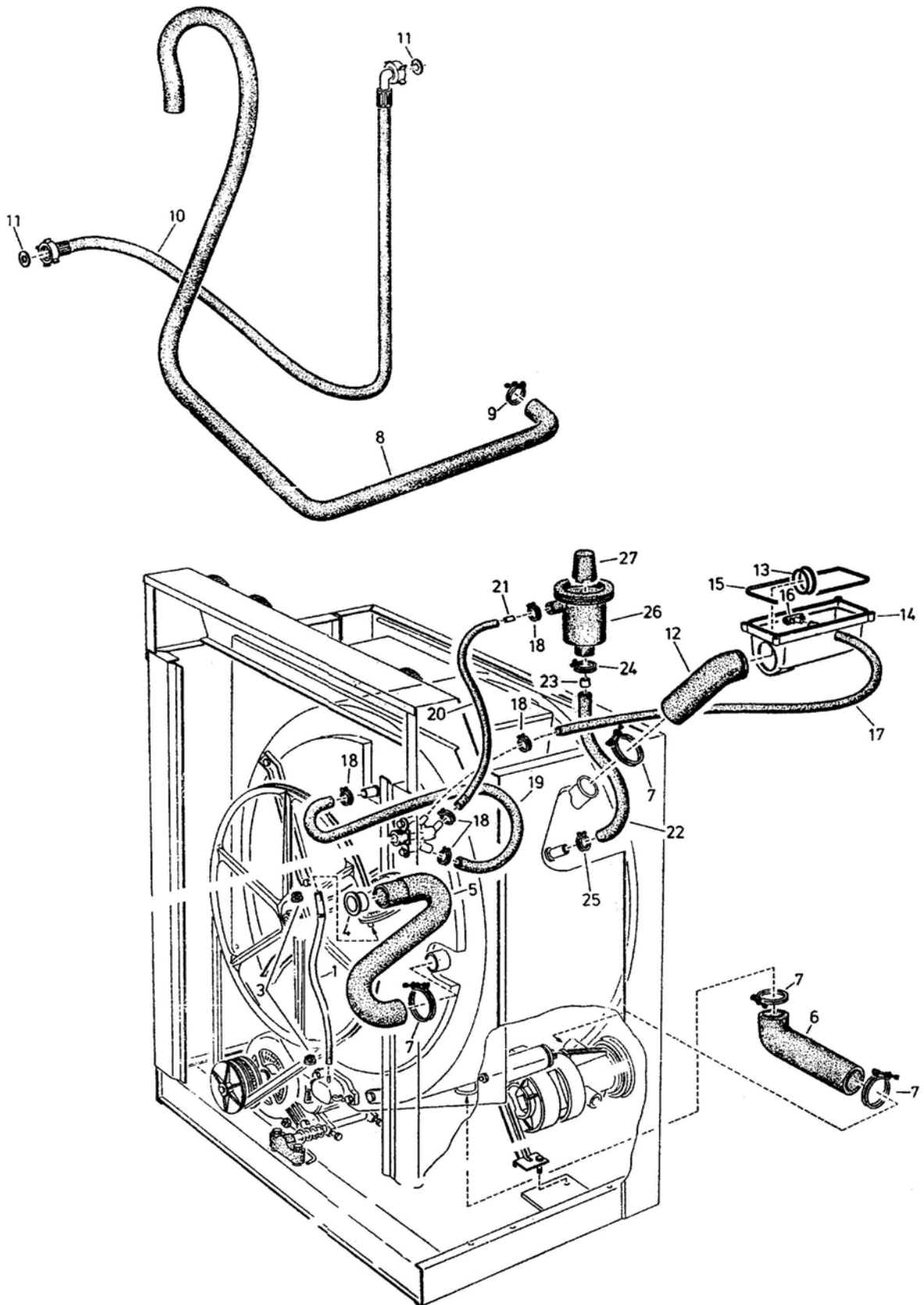


Tafel 4

gültig ab 01.01.2006

Gewerbeautomat 540/541

Pos in Tafel	ArtikelNr	Bezeichnung	Seriennummer von ... bis	Preis in €
1	031800	Antriebsmotor Bauknecht*Austausch*		185,00
1	A213118001	Antriebsmotor SEVER		290,00
2	A413067001	Motorstange 540		3,50
4	A413027001	Federelement schwarz 1667		7,00
4	A513089001	Klemmbacke für Federelement		1,00
7	A313021003	Konsole f.BK-Mot.		4,00
7	C313117001	Konsole f.Server-Motor		12,00
11	A313079001	Feder f. Motor DL/540		3,00
15	A313058010	Regelsch. 16 o.Keilpr.		28,00
15a	A413004001	Keilprofil f.Regelscheibe		0,50
16	019002	Keilriemen 10x1580 = 10x1602		17,00
18	A513052001	Sechskantmutter f. Motor		1,50
19	X A118043001	Riemenscheibe DL Bl. Antr.1.A.		57,00
26	088104	Laugenpumpe KST Umbausatz mit LP	- 25326	80,00
26	031815	Laugenpumpe Hanning m.Thermosch.	25327	61,50
26a	c17009	Kabelsatz LP Hanning (2 stk.)	25327 - 33480	1,00
34	088500	Dichtungssatz LP-V8		10,00
34	088501	Dichtungssatz LP-SIMMER		10,00
34	088502	Dichtungssatz LP-V6		10,00
35	031827	Gehäuse Laugenpumpe Hann.		8,50
35	A114027001	Fremdkörper-Geh. LP KST gelb		6,50
35	A114046001	Fremdkörper-Geh. LP Bajo EU		6,50
36	A419159001	Dämpfungsring mit Nut grau 1mm		3,00
37	A414017001	Dichtungsgummi 1680 (dünn)		2,00
38	A214092F00	Fremdkörper-Einsatz Bj. grau		15,00
38	A314012003	Fremdkörper-Einsatz kpl.kurz		18,00
39	A414016001	Schließgummi 1664		4,00
39	A414053001	Schließgummi 8490 (LP-Eins.Bj)		2,50



Tafel 5

gültig ab 01.01.2006

Gewerbeautomat 540/541

Pos in Tafel	ArtikelNr	Bezeichnung	Seriennummer von ... bis	Preis in €
1	A411014008	Schlauch PVC m.Dämpfung		4,50
1	A411014009	Schlauch PVC grün EU 540 295mm	25982	3,00
4	A421028002	Einschubrohr 21mm f.7276		2,00
5	A321009001	Schlauch Beh./RW 7231		12,00
6	A321035001	Schlauch A 7287 LP-BEH		11,00
7	016103	Schl.klemme 10429/F		1,00
8	A321053001	Abflußschlauch TRUFLEX gew.		17,00
8 a	A321050001	Einhängebogen f.Abfl.Schl.		3,50
9	016000	Schl.klemme 2033		1,00
10	A321083001	Zuflußschlauch		20,00
11	068939	Dichtung für Schlauchhol.orig.		1,00
12	A421011001	Schlauch A.7245		12,00
13	A421028003	Einschubrohr 31 mm f.1699		2,00
14	A118148001	Waschmittelbehälter o.WSK D.seitl		11,00
15	A419018001	Behälterdichtung (O-Ring LF)		3,00
16	A418131001	Einspüldüse T 1. Ausf.		3,50
17	A421010001	Schlauch EV-WMK 9,5x14x400		6,00
18	016108	Schl.klemme 10182		1,00
19	A421012001	Schlauch A.7242		5,00
20	A421025001	Schlauch A.7283		4,00
21	A400004009	Hülse f.Weichspülgefäß EU 540		2,00
22	A421026002	Schlauch A.7282		4,50
23	A421028001	Einschubrohr 17mm f.7182		2,00
24	066003	Schl.klemme IDEAL25		1,00
25	016108	Schl.klemme 10182		1,00
26	A319067001	Weichspülgefäß EU540		18,00
27	A519069001	Weichspülkappe 1722 EU540		7,00