

Ersatzteilliste

Maschine 038576004 COMB ELIN GO2210BH APX EUDORA KGB3014A+INO A 220-240V 50HZ I

<i>Ersatzt.</i>	<i>Pos.Expl.</i>	<i>Beschreib.</i>	<i>Laufzeit</i>		<i>Men</i>
224001400	FRD470	KUPFERROHR F.FREONVERSORGUNG	01/01/1900	24/02/2003	2
246008600	FRA590	OBERES SCHARNIER SX	01/01/1900	31/12/4999	1
246008700	FRA050	OBERES SCHARNIER DX	01/01/1900	31/12/4999	1
246012300	FRA330	MITTLERES SCHARNIER	01/01/1900	31/12/4999	1
246022500	FRA650	RECHTES UNTERES SCHARNIER	01/01/1900	31/12/4999	1
246022600	FRA640	LINKES UNTERES SCHARNIER	01/01/1900	31/12/4999	1
258004600	FRA020	KOMPRESSORTRAGER	01/01/1900	31/12/4999	1
266002600	FRA030	BEFESTIGUNGSPLATTCHEN KOMPRESSOR	01/01/1900	31/12/4999	2
276017302	FRA200	OBERES TOPTEIL	01/01/1900	31/12/4999	1
322149600	FRC050	GRIFF	01/01/1900	31/12/4999	2
330050500	FRB060	DECKEL FUER BUTTERFACH	01/01/1900	31/12/4999	1
330055100	FRB003	DECKEL HERAUSZIEHBARES FACH DX	01/01/1900	31/12/4999	1
330055200	FRB002	DECKEL HERAUSZIEHBARES FACH SX	01/01/1900	31/12/4999	1
330066000	FRA096	ABDECKKUNG ROHRANSCHLUSS VERDAMPFER	01/01/1900	31/12/4999	1
330071300	FRA240	VERSCHLUSSTOPSEL F.LOCHERSCHARNIER	01/01/1900	31/12/4999	1
330090300	FRCC09	KLEMMENDECKEL ZANUSSI ITALY	01/01/1900	31/12/4999	1
330110000	FRD010	LAMPENABDECKUNG	01/01/1900	31/12/4999	1

Ersatzteilliste

Maschine 038576004 COMB ELIN GO2210BH APX EUDORA KGB3014A+INO A 220-240V 50HZ I

<i>Ersatzt.</i>	<i>Pos.Expl.</i>	<i>Beschreib.</i>	<i>Laufzeit</i>		<i>Men</i>
340026700	FRB220	VERDAMPFERPROFIL	01/01/1900	07/01/2007	2
354019300	FRA710	SCHUBLADENHALTERUNG FUR GEFRIERSCHRANK	01/01/1900	31/12/4999	2
354019300	FRA033	HALTERUNG ROST KUEHLSCHRANK	01/01/1900	31/12/4999	24
354027000	FRA133	HALTERUNG TEMPERATURWÄHLSCHALTER	01/01/1900	31/12/4999	1
354029600	FRD068	HALTERUNG SONDE	01/01/1900	31/12/4999	1
354032200	FRA290	BEDIENUNGSBLENDENHALTERUNG	01/01/1900	31/12/4999	1
354044700	FRA023	HALTERUNG RE UEBEREINANDERLIEG.VERDAMPFER	01/01/1900	07/01/2007	1
354044800	FRA024	HALTERUNG LI UEBEREINANDERLIEG.VERDAMPFER	01/01/1900	07/01/2007	1
354044900	FRA930	GEFRIERFACH-TURHALTERUNG RECHTS	01/01/1900	07/01/2007	1
354045000	FRA940	GEFRIERFACH-TURHALTERUNG LINKS	01/01/1900	07/01/2007	1
354045900	FRA024	HALTERUNG LI UEBEREINANDERLIEG.VERDAMPFER	07/01/2007	31/12/4999	1
354046100	FRA023	HALTERUNG RE UEBEREINANDERLIEG.VERDAMPFER	07/01/2007	31/12/4999	1
354046200	FRA930	GEFRIERFACH-TURHALTERUNG RECHTS	07/01/2007	31/12/4999	1
354046300	FRA940	GEFRIERFACH-TURHALTERUNG LINKS	07/01/2007	31/12/4999	1
356001100	FRD460	ABTAU-ABLAUFSCHLAUCH	01/01/1900	31/12/4999	1
358009700	FRB050	BORD	01/01/1900	31/12/4999	2
358009800	FRB040	FLASCHEBORD	01/01/1900	31/12/4999	1

Ersatzteilliste

Maschine 038576004 COMB ELIN GO2210BH APX EUDORA KGB3014A+INO A 220-240V 50HZ I

<i>Ersatz.</i>	<i>Pos.Expl.</i>	<i>Beschreib.</i>	<i>Laufzeit</i>		<i>Men</i>
358009900	FRB510	OBERES FLASCHENFACH	01/01/1900	31/12/4999	1
366019000	FRA170	SOCKEL	01/01/1900	31/12/4999	1
368011500	FRB005	HERAUSZIEHBARES FACH DX	01/01/1900	31/12/4999	1
368011600	FRB004	HERAUSZIEHBARES FACH SX	01/01/1900	31/12/4999	1
368018700	FRA550	GITTER FUR KLEINE GEFRIERSCHRANKSCHUBLADE	01/01/1900	15/01/2007	1
368019300	FRA510	GITTER FUR GROBE GEFRIERSCHRANKSCHUBLADE	01/01/1900	15/01/2007	1
368027800	FRB100	GROSSES GEMUSEFACH	01/01/1900	31/12/4999	2
368040400	FRA014	SCHACHTEL LAMPENFASSUNG	01/01/1900	31/12/4999	1
368049000	FRA510	GITTER FUR GROBE GEFRIERSCHRANKSCHUBLADE	15/01/2007	31/12/4999	1
368049100	FRA550	GITTER FUR KLEINE GEFRIERSCHRANKSCHUBLADE	15/01/2007	31/12/4999	1
370003501	FRB014	KLAPPE OBERES FACH GEFRIERSCHRANK	01/01/1900	31/12/4999	1
370003601	FRB540	GITTERKLAPPE FUER KUEHLSCHRANKSCHUBLADE	01/01/1900	15/01/2007	1
370004000	FRB330	GITTER FUR SCHUBLADENTUR DES GEFRIERSCHRANKS UNTER	01/01/1900	15/01/2007	1
398054900	FRD030	LAMPENFASSUNG	01/01/1900	31/12/4999	1
398055100	FRD007	HALTERUNG VERDAMPFER	01/01/1900	31/12/4999	2
398084500	FRB180	EISWURFELSCHALE	01/01/1900	31/12/4999	1
398086400	FRB190	EISSCHABER	01/01/1900	31/12/4999	1

Ersatzteilliste

Maschine 038576004 COMB ELIN GO2210BH APX EUDORA KGB3014A+INO A 220-240V 50HZ I

<i>Ersatz.</i>	<i>Pos.Expl.</i>	<i>Beschreib.</i>	<i>Laufzeit</i>		<i>Men</i>
398088400	FRB070	EIERFACH	01/01/1900	31/12/4999	1
398089100	FRB350	FLASCHENHALTERUNG	01/01/1900	31/12/4999	2
398151400	FRD830	SCHALTKNOPF FUR SCHNELLGEFRIERSCHALTER	01/01/1900	31/12/4999	1
398160300	FRCC10	KABELBEFESTIGUNG ZANUSSI ITALY	01/01/1900	31/12/4999	1
398164300	FRD140	KONDENSWASSER-AUFFANGWASSER KUHLSCHRANK	01/01/1900	31/12/4999	1
398171800	FRA104	GEMUSEFACH-TRENNUNG	01/01/1900	31/12/4999	1
398226600	FRA127	TASTENHALTERUNG BEDIENFELD	01/01/1900	31/12/4999	1
398280700	FRA107	SCHARNIER-KABELSCHUTZ SOCKEL RECHTS	01/01/1900	31/12/4999	1
398280900	FRA108	SCHARNIER-KABELSCHUTZ SOCKEL LINKS	01/01/1900	31/12/4999	1
402003200	FRA370	KOMPRESSORGUMMI	01/01/1900	31/12/4999	4
402025600	FRC011	SCHALLDAEMPFENDER GUMMI FUER KOMPRESSOR	01/01/1900	31/12/4999	1
406013400	FRC040	TURDICHTUNG	01/01/1900	31/12/4999	1
406018500	FRC030	FREZZERTUR-DICHTUNG	01/01/1900	31/12/4999	1
430026400	FRA106	BEFORDERUNGSRADZAPFEN	01/01/1900	31/12/4999	2
436008400	FRA051	ZWISCHENLEGSCHIEBE	01/01/1900	31/12/4999	1
441018100	FRA310	SCHARNIERBUCHSE UNTEN	01/01/1900	31/12/4999	2
441018100	FRA320	MITTLERE UNTERES SCHARNIERBUCHSE	01/01/1900	31/12/4999	2

Ersatzteilliste

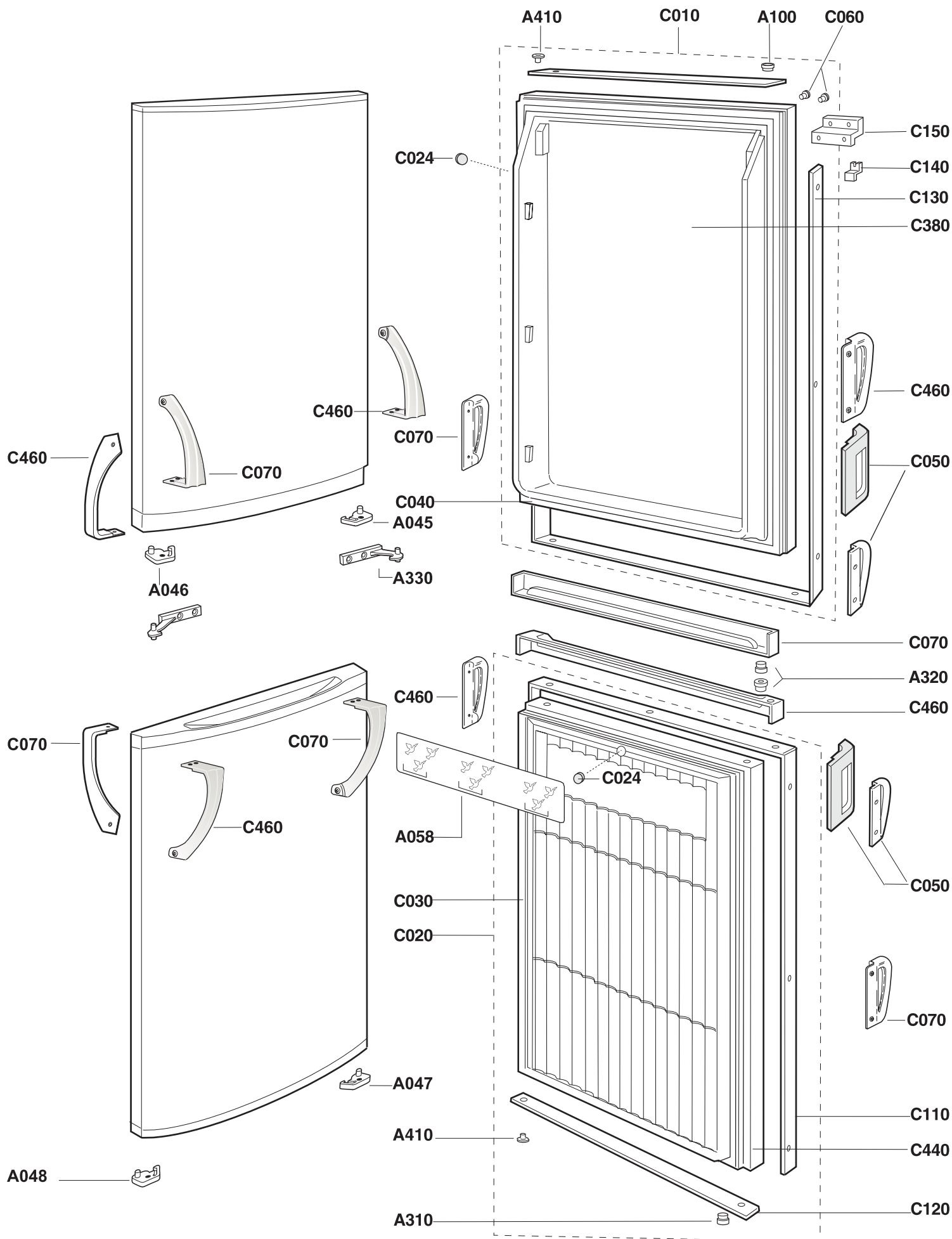
Maschine 038576004 COMB ELIN GO2210BH APX EUDORA KGB3014A+INO A 220-240V 50HZ I

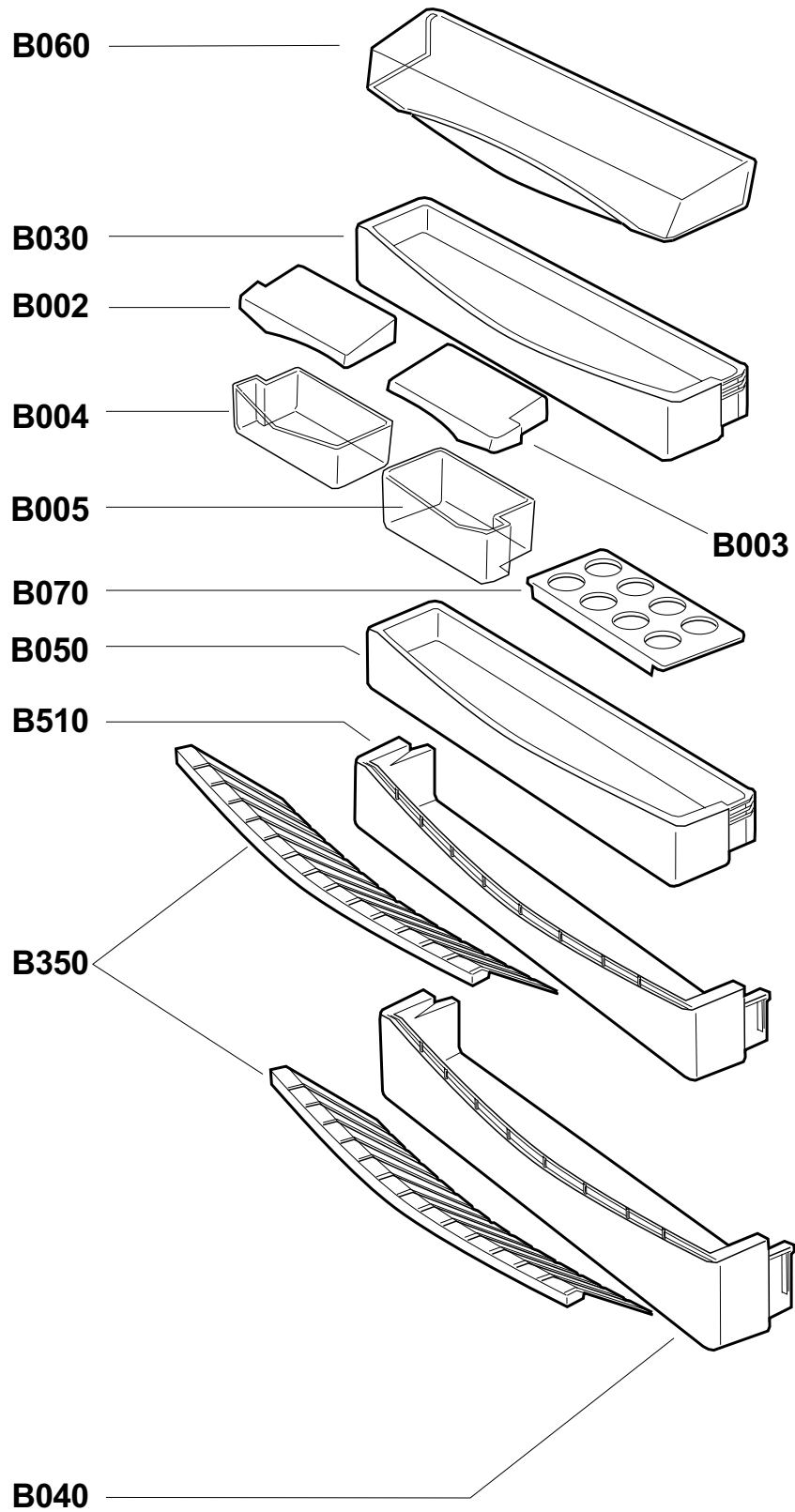
<i>Ersatzt.</i>	<i>Pos.Expl.</i>	<i>Beschreib.</i>	<i>Laufzeit</i>		<i>Men</i>
441018100	FRA100	BUCHSE OBERES SCHARNIER	01/01/1900	31/12/4999	2
441030700	FRA045	BUCHSE OB. TUER F. ZENTR. SCHARN.DX+TUERSPERRE	01/01/1900	31/12/4999	1
441030800	FRA046	BUCHSE OB. TUER F. ZENTR. SCHARN.SX+TUERSPERRE	01/01/1900	31/12/4999	1
441030900	FRA048	BUCHSE UNT. SCHARN.SX+TUERSPERRE	01/01/1900	17/12/2003	1
441031000	FRA047	BUCHSE UNT. SCHARN.DX+TUERSPERRE	01/01/1900	17/12/2003	1
442002400	FRA021	REINIGUNGSSTAB F. ABFLUSSKANAL	01/01/1900	31/12/4999	1
443003800	FRA280	ZAPFEN OBERES SCHARNIER	01/01/1900	31/12/4999	1
443008100	FRA400	OBERER UND UNTERER SCHARNIERZAPFEN	01/01/1900	31/12/4999	1
450001300	FRA180	VERSTELLBARER FUSS	01/01/1900	31/12/4999	2
460612968	FRZ001	SCHALTPLAN	01/01/1900	31/12/4999	1
461305519	FRB480	BEDIENUNGS-HANDBUCH	01/01/1900	31/12/4999	1
466000117	FRD119	DOKUMENT FÜR GERÄUSCHE KNALLEN BEI EINSCHALTEN	01/01/1900	31/12/4999	1
493062900	FRA130	TRENNPLATTE KUHLZELLE	01/01/1900	31/12/4999	3
494010900	FRD170	KONDENSATOR	01/01/1900	31/12/4999	1
495048300	FRD920	VERDAMPFER GEFRIERFACH	01/01/1900	25/05/2004	1
495049100	FRD920	VERDAMPFER GEFRIERFACH	25/05/2004	31/12/4999	1
499000100	FRA105	BEFORDERUNGSRAD	01/01/1900	31/12/4999	2

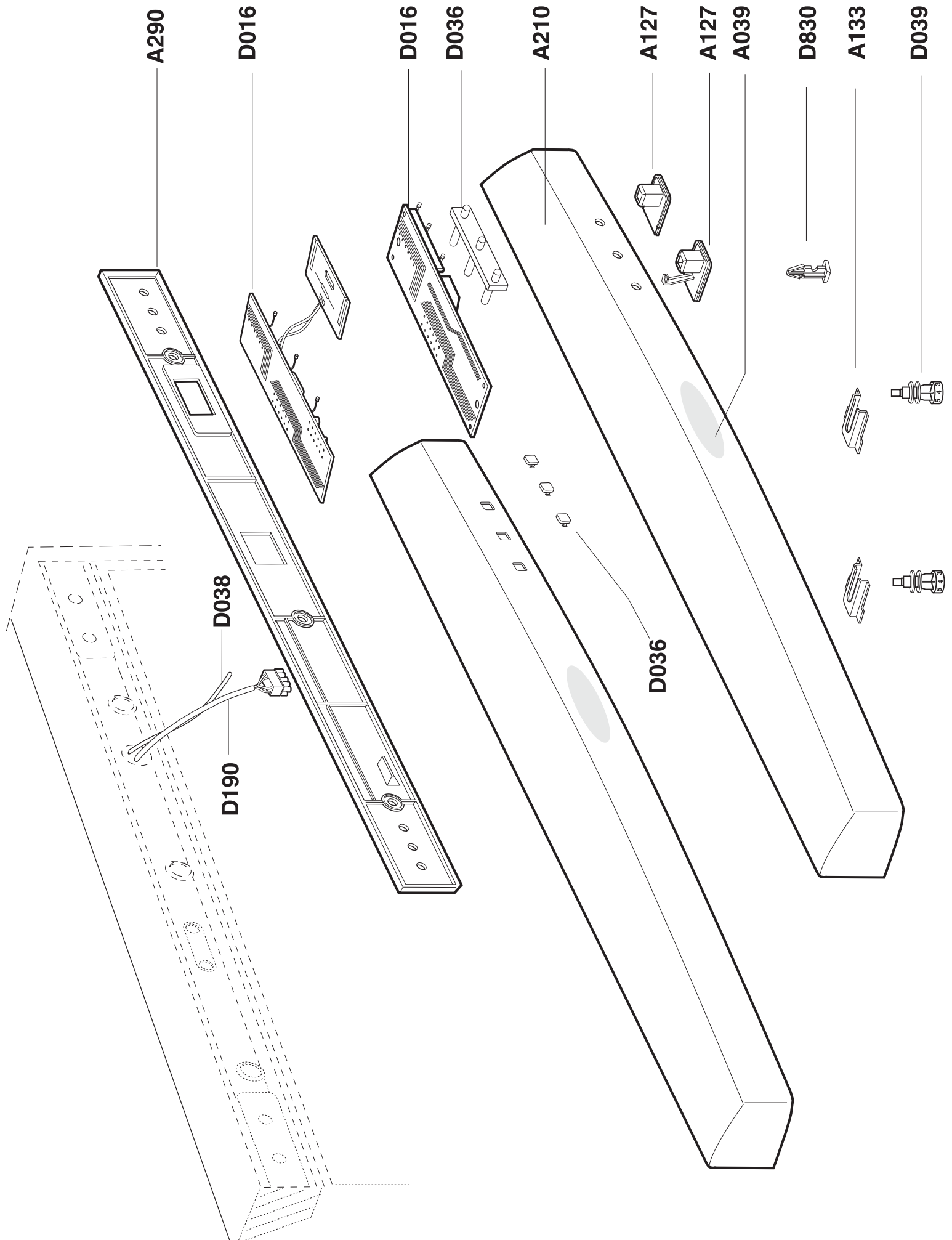
Ersatzteilliste

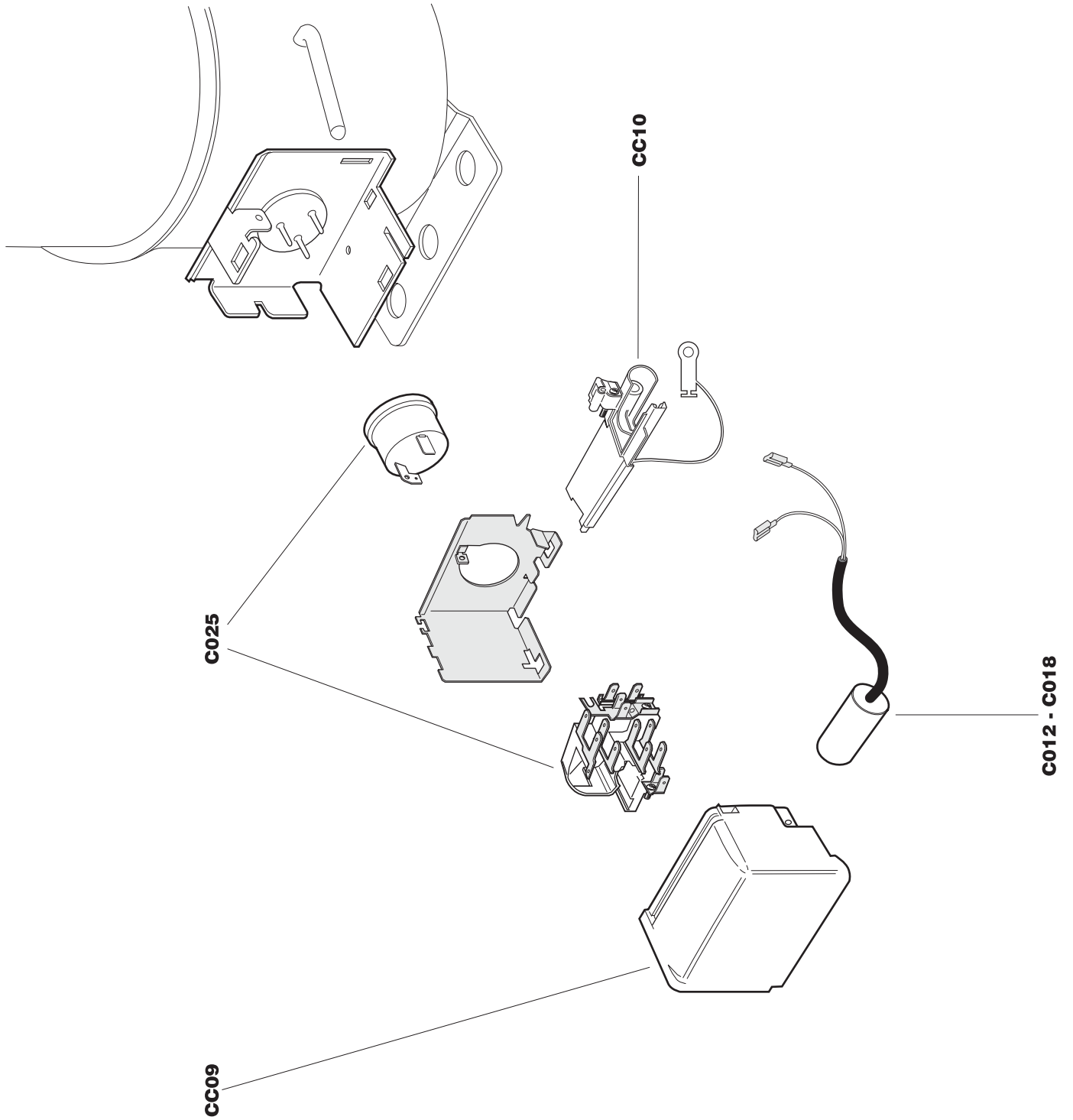
Maschine 038576004 COMB ELIN GO2210BH APX EUDORA KGB3014A+INO A 220-240V 50HZ I

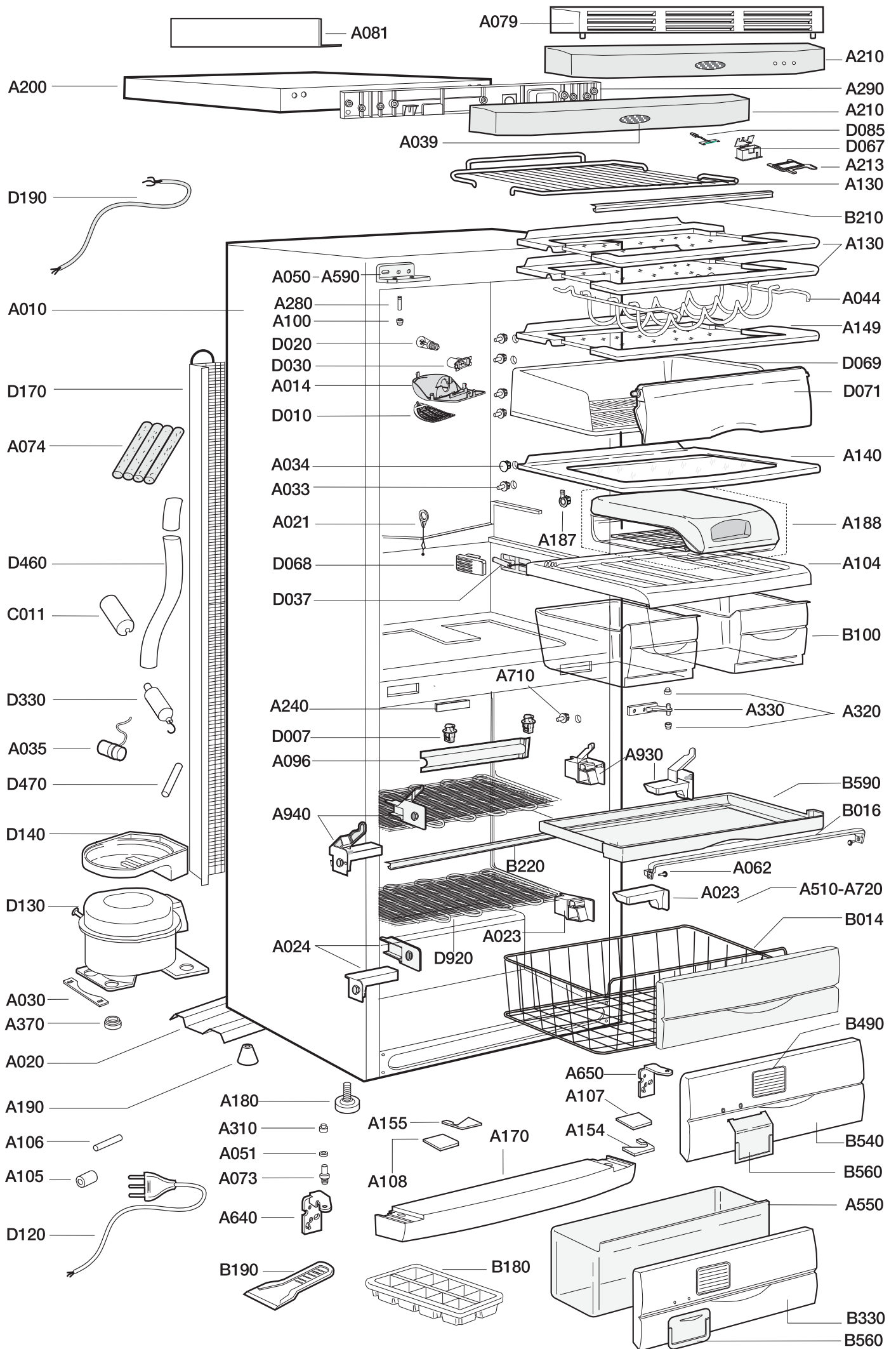
<i>Ersatz.</i>	<i>Pos.Expl.</i>	<i>Beschreib.</i>	<i>Laufzeit</i>		<i>Men</i>
499019000	FRD330	ENTWASSERUNGSFILTER	01/01/1900	31/12/4999	1
502030400	FRD037	TEMPERATURFUEHLER BEREICH KUEHLSCHRANK	01/01/1900	31/12/4999	1
502036800	FRC025	MONOBLOCK WÄRMESCHUTZ+PTC+KLEMMENBRETT	24/07/2005	31/12/4999	1
502036800	FRC025	MONOBLOCK WÄRMESCHUTZ+PTC+KLEMMENBRETT	01/01/1900	15/06/2005	1
508003400	FRD120	SPEISEKABEL	01/01/1900	31/12/4999	1
510197000	FRD084	LAMPENVERKABELUNG	01/01/1900	31/12/4999	1
532002300	FRA035	ANLASSKONDENSATOR KOMPRESSOR	01/01/1900	22/04/2007	1
538012400	FRCC22	THERMISCHER SCHUTZ ZANUSSI ITALY	01/01/1900	26/06/2003	1
540000100	FRD020	LAMPE	01/01/1900	31/12/4999	1
542017600	FRCC11	KLEMMENBRETT ZANUSSI ITALY	01/01/1900	26/06/2003	1
546067300	FRD016	MODUL SCHALTТАFEL	01/01/1900	31/12/4999	1
702154200	FRA010	SCHRANK MIT KUEHLZELLE	01/01/1900	31/12/4999	1
712471817	FRC380	KUEHLSCHRANKTUER KOMPL. OHNE RAHMEN	01/01/1900	31/12/4999	1
712472386	FRC440	GEFRIERSCHRANKTUR-EINHEIT, OHNE RAHMEN	01/01/1900	31/12/4999	1
808087901	FRD039	STELLKNOPF POTENTIOMETER KUEHL- + GEFRIERSCHRANK	01/01/1900	31/12/4999	1
822007471	FRA210	BEDIENUNGSBLENDE	01/01/1900	31/12/4999	1
998033100	FRD130	KUEHLSCHRANK KOMPRESSOR	01/01/1900	31/12/4999	1

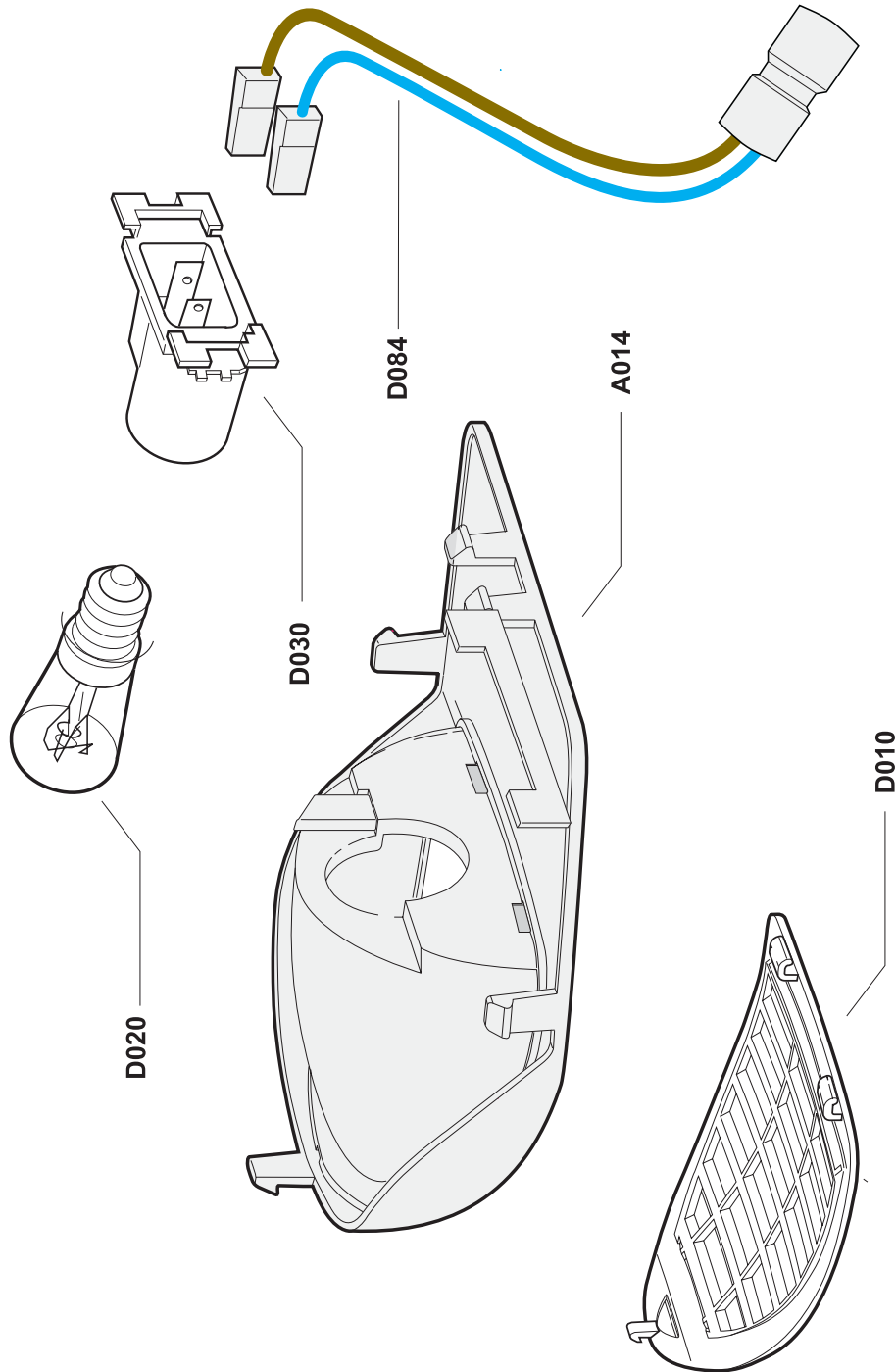




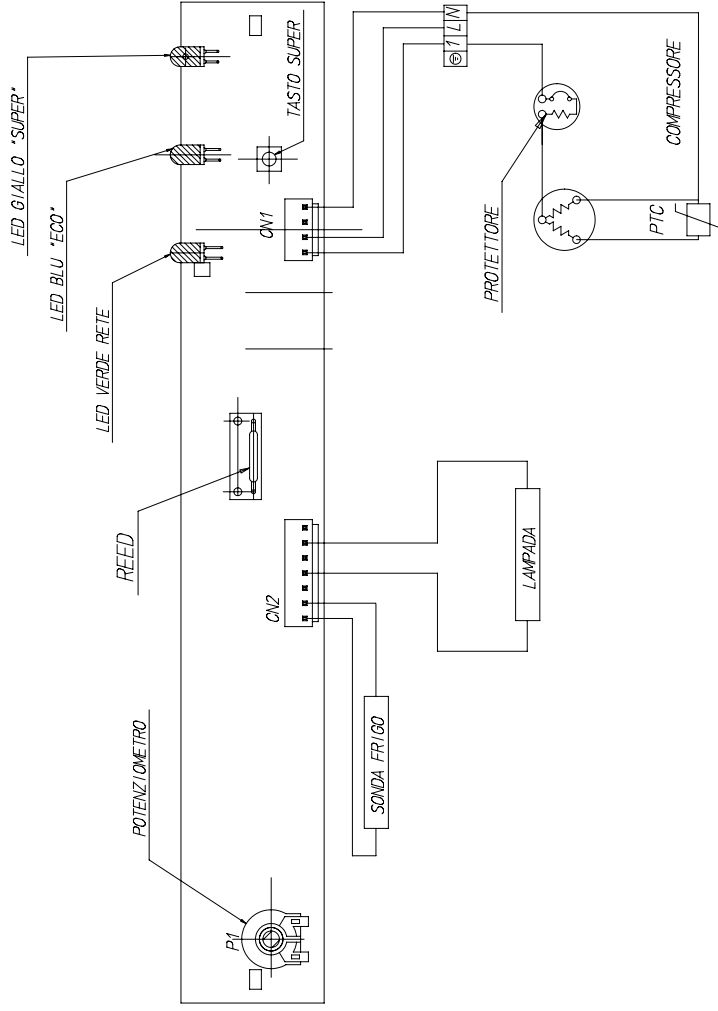








SCHEMA ELETRICO COMBI 600B/BH CON POTENZIOMETRO
ESTERNO SU CRUSCOTTO



Antonio Merloni		UFFICIO TECNICO - Loc. Colle di Nocera Nocera Umbra (PG) - Italy Tel. 0742/8201-Teletax 0742/810429	
Tolleranze generali: classe - - - (Uniso 2768)			
classe	scostamenti dimensioni lineari	scost. dim. angolari	
fine-f.	>0.5-6< +0.05	>0.120-400< +0.2	>0.1°
media-m.	>0.5-6< +0.1	>30-120< +0.3	>10-50< +0.30
gross.-c.	>0.5-6< +0.3	>30-120< +0.8	>10-50< +1°
Denominazione		Disegnato	Controllato
SCHEMA ELETRICO COMBI 600 CON POTENZIOMETRO ESTERNO SU CRUSCOTTO		M. Marchi	25/03/04
Scala		N° C.T.	mm
1:1		4491-2	
Codice: 460612968		Dis.N°: 0022200	
A termine di legge ci riserviamo la proprietà di questo disegno con divieto di uso e riproduzione			

Materiale	-
Finitura	-
Stato	-
Trattamento termico	-
Trattamento superficiale	-
Aspetto superficiale	-
Dis.N°: 0022200	-
Progetto:	-