

Ersatzteilliste

Maschine 032576003 FRDP ELIN GDX24H AP EUDORA KGT2314A+ A 220-240V 50HZ

<i>Ersatz.</i>	<i>Pos.Expl.</i>	<i>Beschreib.</i>	<i>Laufzeit</i>		<i>Men</i>
224001400	FRD470	KUPFERROHR F.FREONVERSORGUNG	01/01/1900	27/04/2003	1
224002900	FRD470	KUPFERROHR F.FREONVERSORGUNG	27/04/2003	10/10/2005	1
246008400	FRA590	OBERES SCHARNIER SX	01/01/1900	31/12/4999	1
246008500	FRA050	OBERES SCHARNIER DX	01/01/1900	31/12/4999	1
246013000	FRA330	MITTLERES SCHARNIER	01/01/1900	31/12/4999	1
246013200	FRA340	UNTERES SCHARNIER	01/01/1900	31/12/4999	1
248021000	FRA360	TRENNPLATTE GEFRIERZELLE	01/01/1900	31/12/4999	1
258000103	FRA020	KOMPRESSORTRAGER	22/02/2007	31/12/4999	1
258008800	FRA020	KOMPRESSORTRAGER	01/01/1900	22/02/2007	1
266002600	FRA030	BEFESTIGUNGSPLETTCHEN KOMPRESSOR	01/01/1900	31/12/4999	2
276005101	FRA200	OBERES TOPTEIL	01/01/1900	31/12/4999	1
322140800	FRC050	GRIFF	01/01/1900	31/12/4999	2
326168000	FRD090	THERMOSTAT-DREHSCHALTER	01/01/1900	31/12/4999	1
330049400	FRB060	DECKEL FUER BUTTERFACH	01/01/1900	31/12/4999	1
330054900	FRB003	DECKEL HERAUSZIEHBARES FACH DX	01/01/1900	31/12/4999	1
330055000	FRB002	DECKEL HERAUSZIEHBARES FACH SX	01/01/1900	31/12/4999	1
330059400	FRA240	VERSCHLUSSTOPSEL F.LOCHERSCHARNIER	01/01/1900	31/12/4999	1

<CONTINUE ...>

Ersatzteilliste

Maschine 032576003 FRDP ELIN GDX24H AP EUDORA KGT2314A+ A 220-240V 50HZ

<i>Ersatzt.</i>	<i>Pos.Expl.</i>	<i>Beschreib.</i>	<i>Laufzeit</i>		<i>Men</i>
330090300	FRCC09	KLEMMENDECKEL ZANUSSI ITALY	01/01/1900	31/12/4999	2
330107800	FRD010	LAMPENABDECKUNG	01/01/1900	31/12/4999	1
340019100	FRB090	PROFIL GLASABDECKUNG GEMUSEFACH	01/01/1900	31/12/4999	1
346019200	FRD036	SIGNALLAMPE	01/01/1900	31/12/4999	1
350002000	FRB340	STOPFEN FUR ABLAGEFACH	01/01/1900	31/12/4999	2
354004200	FRD360	ENTFERNUNGSSTUCKHALTERUNGHINTEN KONDENSATOR	01/01/1900	31/12/4999	2
354010500	FRA290	BEDIENUNGSBLENDENHALTERUNG	01/01/1900	31/12/4999	1
354019300	FRA033	HALTERUNG ROST KUEHLSCHRANK	01/01/1900	31/12/4999	12
358009400	FRB030	DOSENBOARD	01/01/1900	31/12/4999	2
358009500	FRB040	FLASCHENBORD	01/01/1900	31/12/4999	1
358009600	FRB510	OBERES FLASCHENFACH	01/01/1900	31/12/4999	1
368011700	FRB005	HERAUSZIEHBARES FACH DX	01/01/1900	31/12/4999	1
368011800	FRB006	PROFIL.OBERES TUERFACH	01/01/1900	31/12/4999	1
368011900	FRB100	GROSSES GEMUSEFACH	01/01/1900	31/12/4999	2
398084500	FRB180	EISWURFELSCHALE	01/01/1900	31/12/4999	1
398086400	FRB190	EISSCHABER	01/01/1900	31/12/4999	1
398088400	FRB070	EIERFACH	01/01/1900	31/12/4999	1

<CONTINUE ...>

Ersatzteilliste

Maschine 032576003 FRDP ELIN GDX24H AP EUDORA KGT2314A+ A 220-240V 50HZ

<i>Ersatz.</i>	<i>Pos.Expl.</i>	<i>Beschreib.</i>	<i>Laufzeit</i>		<i>Men</i>
398089100	FRB350	FLASCHENHALTERUNG	01/01/1900	31/12/4999	2
398160300	FRCC10	KABELBEFESTIGUNG ZANUSSI ITALY	01/01/1900	31/12/4999	2
398164300	FRD140	KONDENSWASSER-AUFFANGWASSER KUHLSCHRANK	01/01/1900	31/12/4999	1
402003200	FRA370	KOMPRESSORGUMMI	01/01/1900	31/12/4999	4
402025600	FRC011	SCHALLDAEMPFENDER GUMMI FUER KOMPRESSOR	01/01/1900	31/12/4999	1
406005200	FRC030	FREZZERTUR-DICHTUNG	01/01/1900	27/07/2000	1
406016500	FRC040	TURDICHTUNG	01/01/1900	31/12/4999	1
406016700	FRC030	FREZZERTUR-DICHTUNG	27/07/2000	31/12/4999	1
428001000	FRD350	KONDENSATOR-ENTFERNUNGSSTUCK	01/01/1900	31/12/4999	2
436003900	FRA051	ZWISCHENLEGSCHIEBE	01/01/1900	31/12/4999	2
441018000	FRA310	SCHARNIERBUCHSE UNTEN	01/01/1900	31/12/4999	2
441018000	FRA320	MITTLERE UNTERES SCHARNIERBUCHSE	01/01/1900	31/12/4999	4
441018000	FRA100	BUCHSE OBERES SCHARNIER	01/01/1900	31/12/4999	2
442002400	FRA021	REINIGUNGSSTAB F. ABFLUSSKANAL	01/01/1900	31/12/4999	1
443003800	FRA280	ZAPFEN OBERES SCHARNIER	01/01/1900	31/12/4999	1
443004200	FRA400	OBERER UND UNTERER SCHARNIERZAPFEN	01/01/1900	31/12/4999	1
450000400	FRA190	HINTERER FUSS	01/01/1900	31/12/4999	2

<CONTINUE ...>

Ersatzteilliste

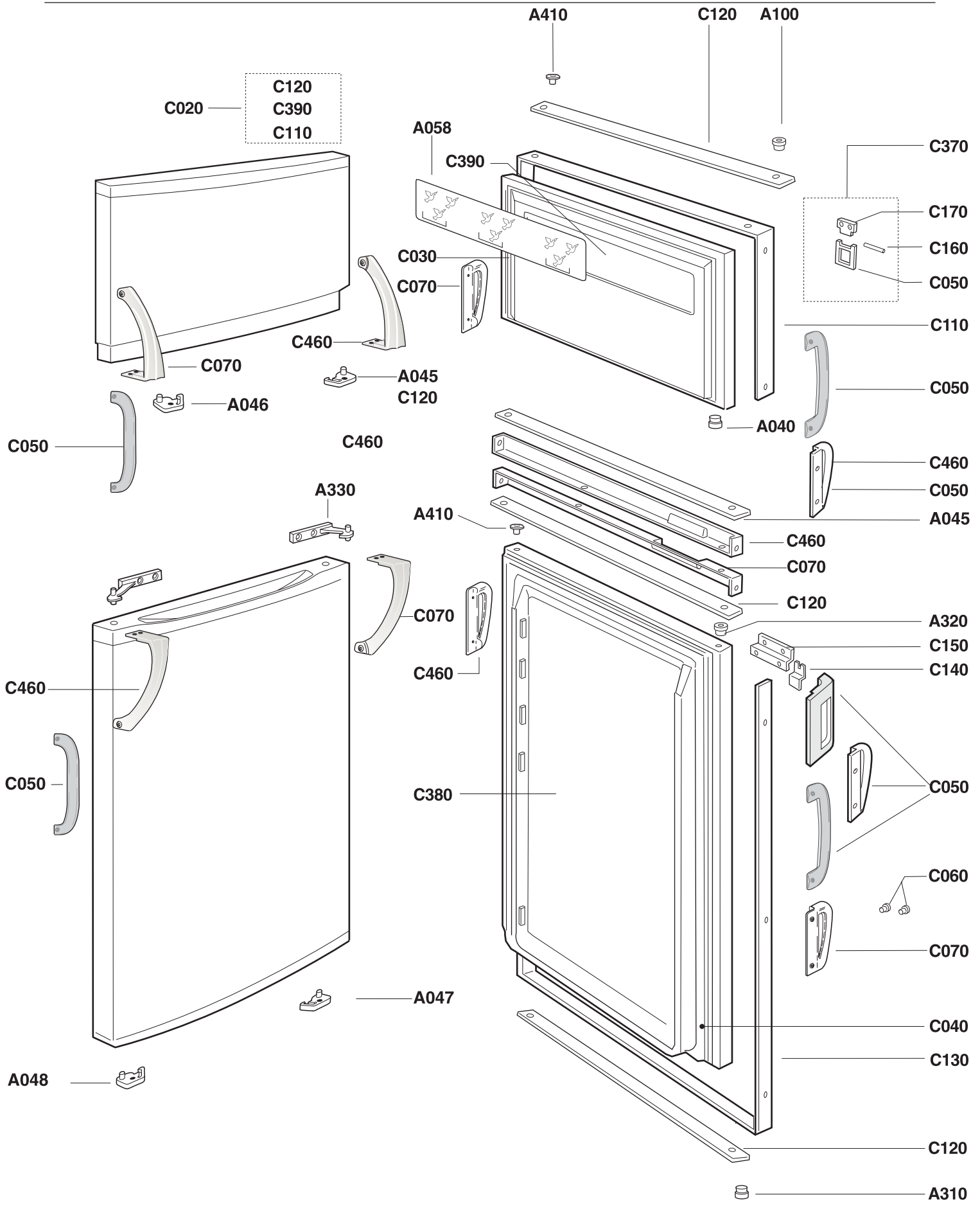
Maschine 032576003 FRDP ELIN GDX24H AP EUDORA KGT2314A+ A 220-240V 50HZ

<i>Ersatz.</i>	<i>Pos.Expl.</i>	<i>Beschreib.</i>	<i>Laufzeit</i>		<i>Men</i>
450001200	FRA059	NIVELLIERUSS SCHARNIER	01/01/1900	31/12/4999	1
450001300	FRA180	VERSTELLBARER FUSS	01/01/1900	31/12/4999	1
460614442	FRZ001	SCHALTPLAN	01/01/1900	31/12/4999	1
461305798	FRB480	BEDIENUNGS-HANDBUCH	01/01/1900	31/12/4999	1
466000109	FRD114	DOKUMENT AUSWECHSELN PLATINE SPAR-MAUSGEHÄUSE	01/01/1900	31/12/4999	1
466000117	FRD119	DOKUMENT FÜR GERÄUSCHE KNALLEN BEI EINSCHALTEN	01/01/1900	31/12/4999	1
493002800	FRA140	GLASABDECKUNG GEMUSEFACH	01/01/1900	31/12/4999	1
493062000	FRA130	TRENNPLATTE KUHLZELLE	01/01/1900	31/12/4999	3
494007500	FRD170	KONDENSATOR	01/01/1900	31/12/4999	1
499019000	FRD330	ENTWASSERUNGSFILTER	01/01/1900	31/12/4999	1
502036700	FRC025	MONOBLOCK WÄRMESCHUTZ+PTC+KLEMMENBRETT	01/01/1900	31/12/4999	1
502047500	FRC025	MONOBLOCK WÄRMESCHUTZ+PTC+KLEMMENBRETT	01/01/1900	31/12/4999	1
508002000	FRD120	SPEISEKABEL	01/01/1900	31/12/4999	1
510250800	FRD510	KOMPLETTE VERKABELUNGSEINHEIT	01/01/1900	31/12/4999	1
532002200	FRA035	ANLASSKONDENSATOR KOMPRESSOR	01/01/1900	22/04/2007	1
542017600	FRCC11	KLEMMENBRETT ZANUSSI ITALY	01/01/1900	26/06/2003	1
546088800	FRD570	ELEKTRONIKMODUL	01/01/1900	31/12/4999	1

Ersatzteilliste

Maschine 032576003 FRDP ELIN GDX24H AP EUDORA KGT2314A+ A 220-240V 50HZ

<i>Ersatzt.</i>	<i>Pos.Expl.</i>	<i>Beschreib.</i>	<i>Laufzeit</i>		<i>Men</i>
702134800	FRA010	SCHRANK MIT KUHLEZELLE	01/01/1900	31/12/4999	1
712364800	FRC390	FREEZERTUREINHEIT, OHNE RAHMEN	01/01/1900	31/12/4999	1
712472725	FRC380	KUEHLSCHRANKTUER KOMPL. OHNE RAHMEN	01/01/1900	31/12/4999	1
822007472	FRA210	BEDIENUNGSBLENDE	01/01/1900	31/12/4999	1
828006109	FRD110	THERMOSTATFACH	01/01/1900	31/12/4999	1
998034800	FRD130	KUEHLSCHRANK KOMPRESSOR	01/01/1900	31/12/4999	1



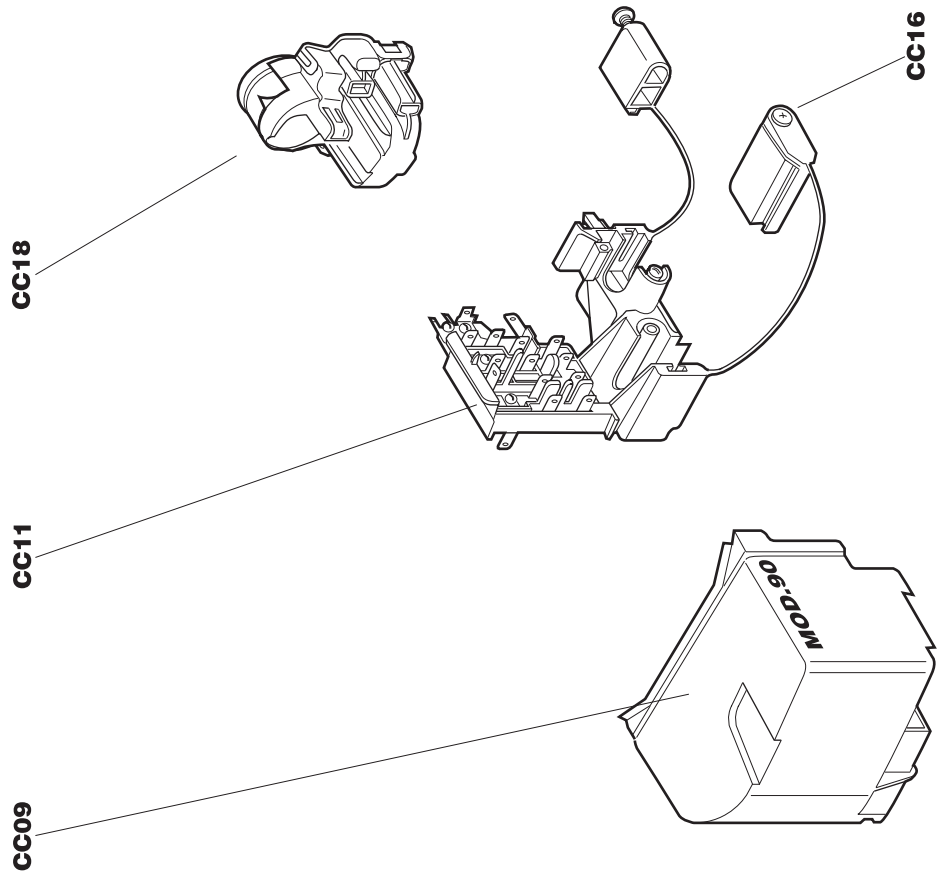
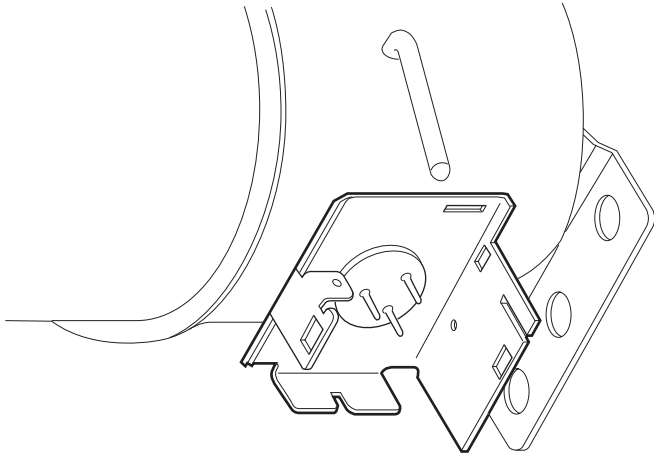
C120
C380
C130

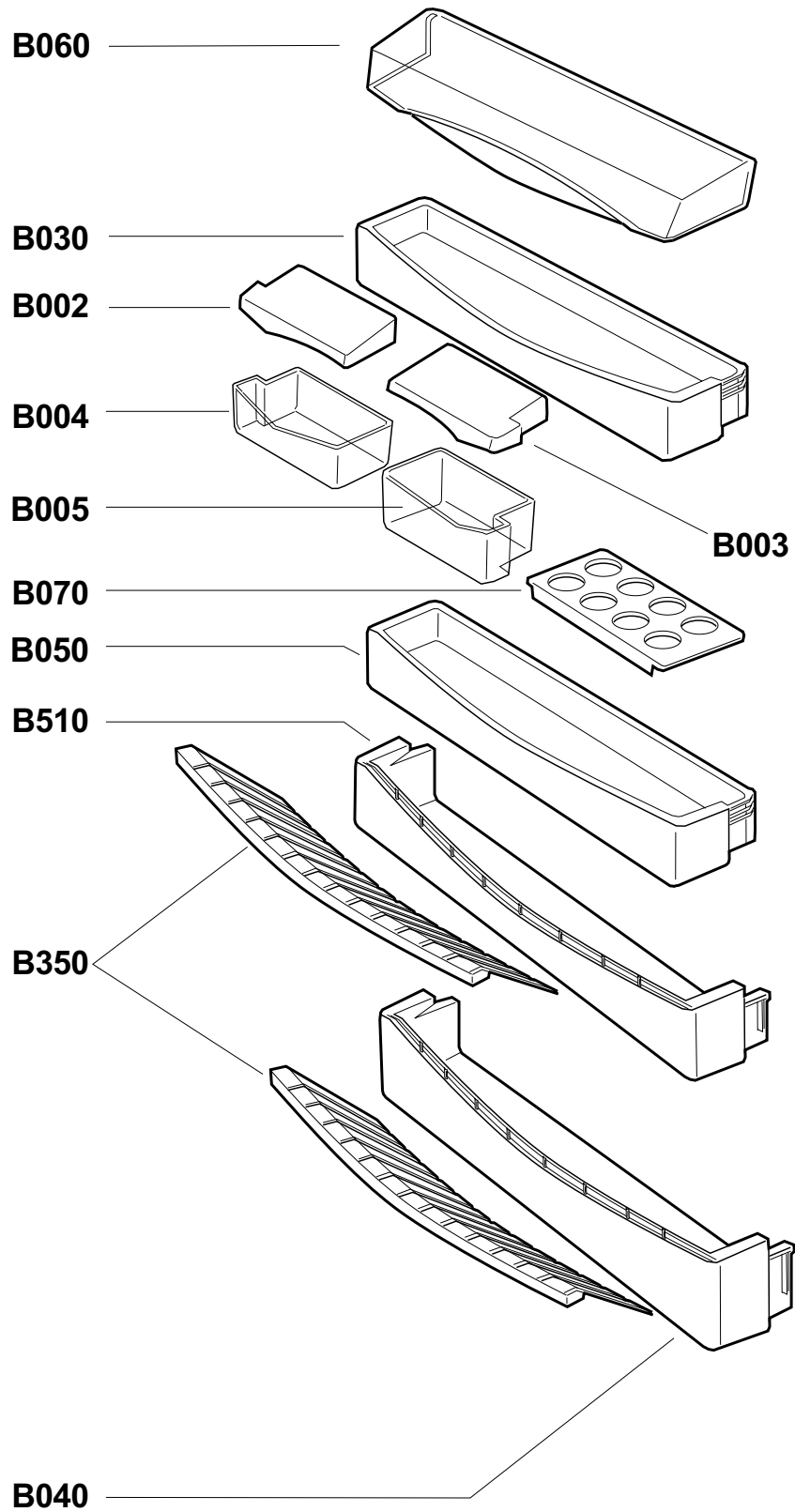
C010

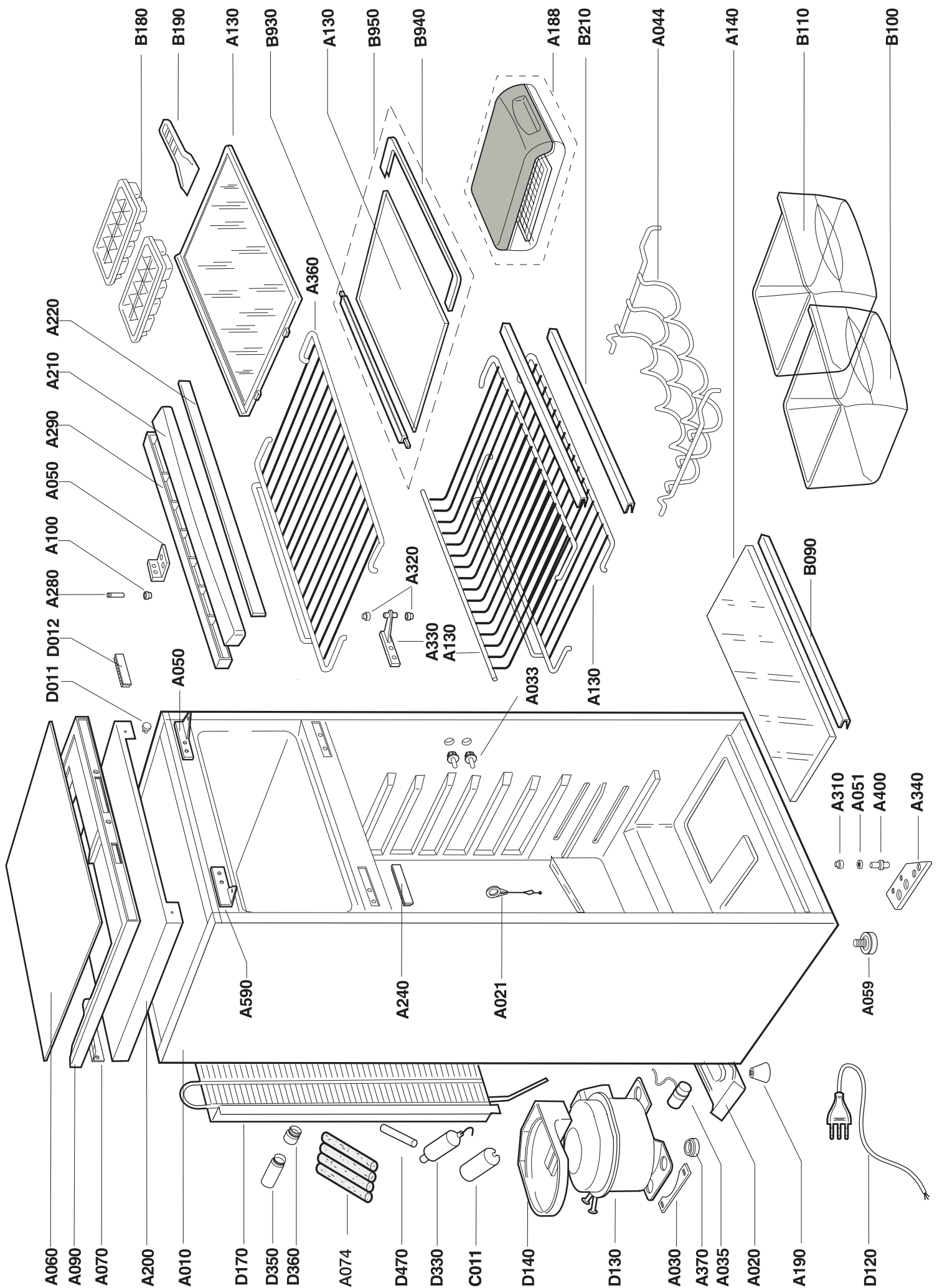
Frigoriferi

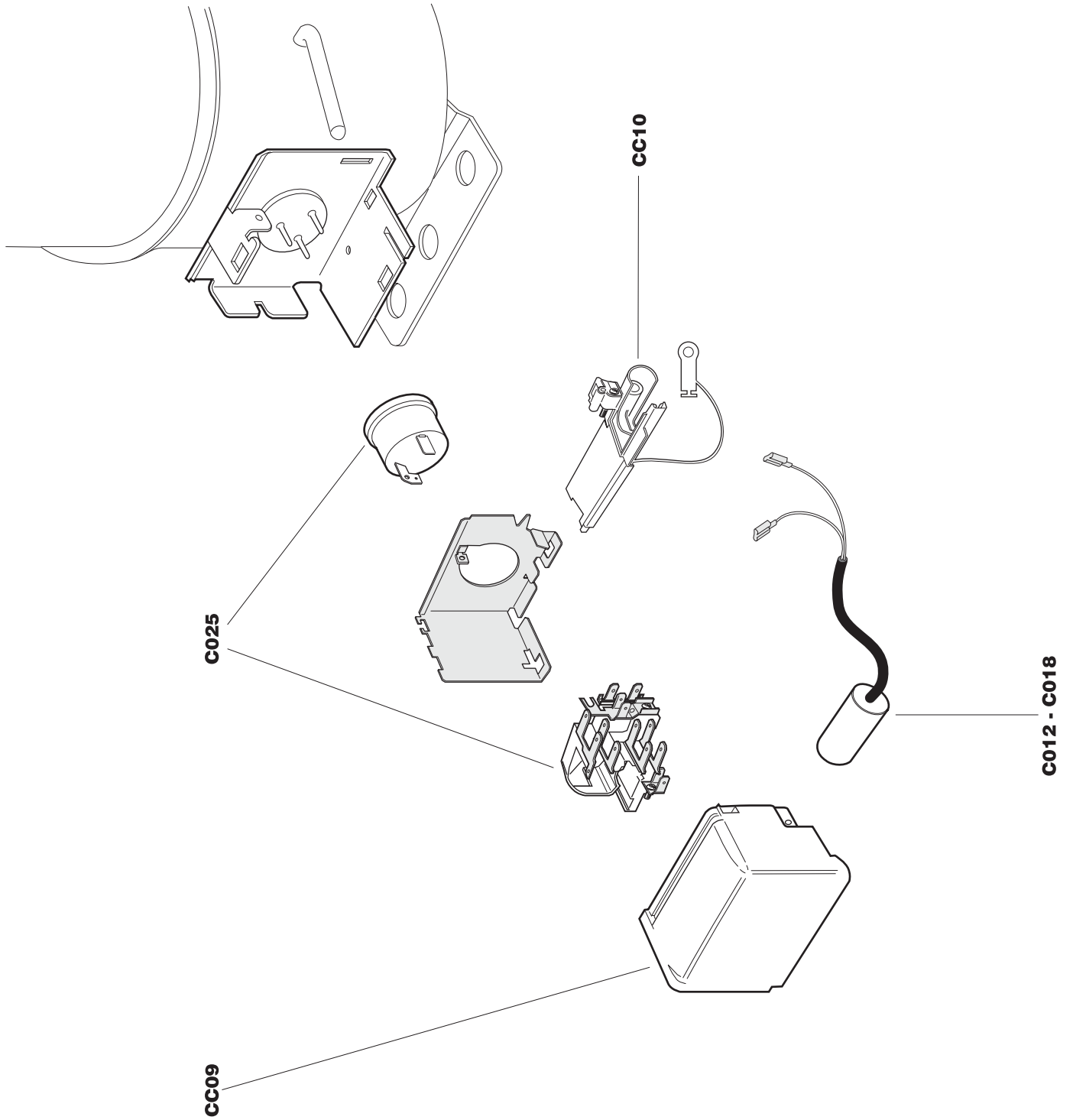
999016380

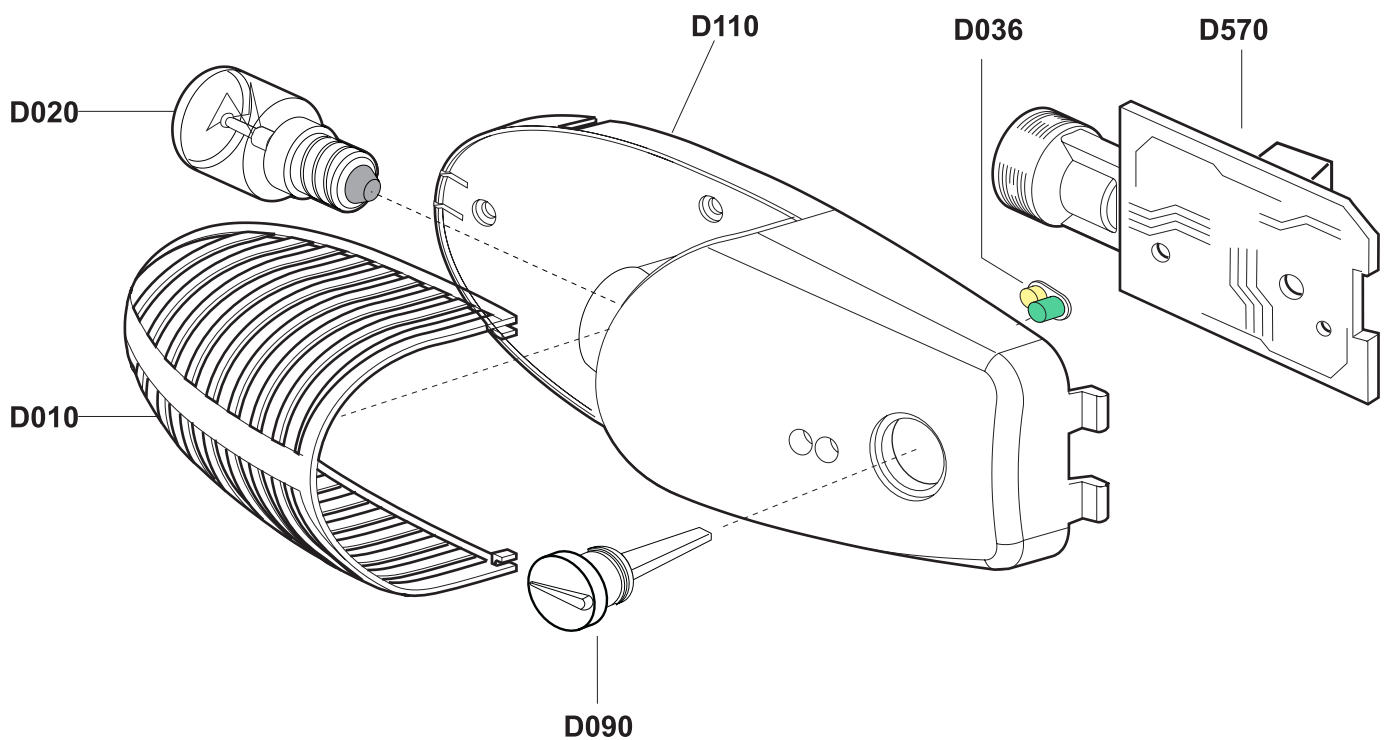
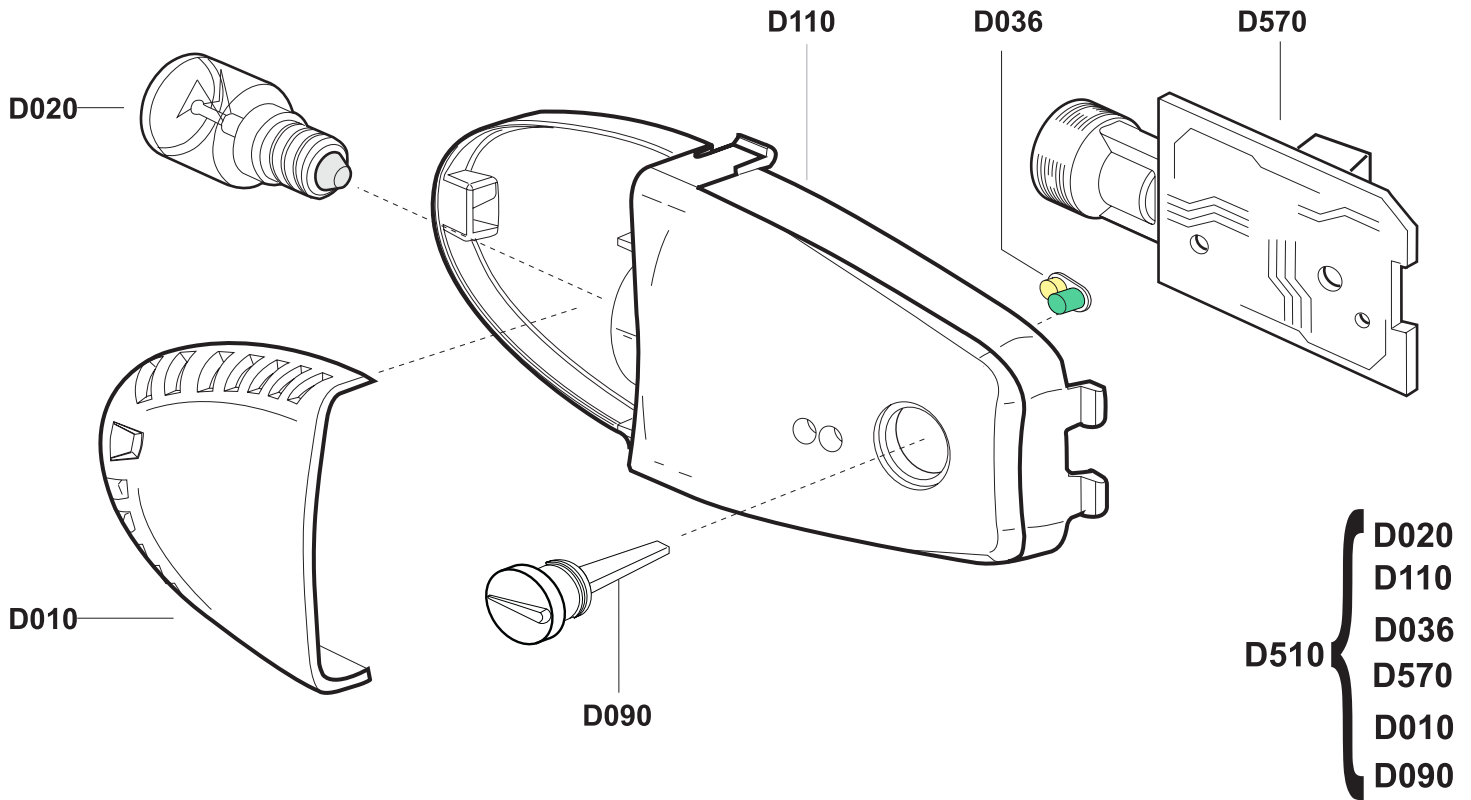
ASSIEME COMPRESSORE PER RICAMBI ZEM SERIE B _____ GL _____ OF _____
GLY _____ HLY _____ HPT _____ GVV _____ COMBO



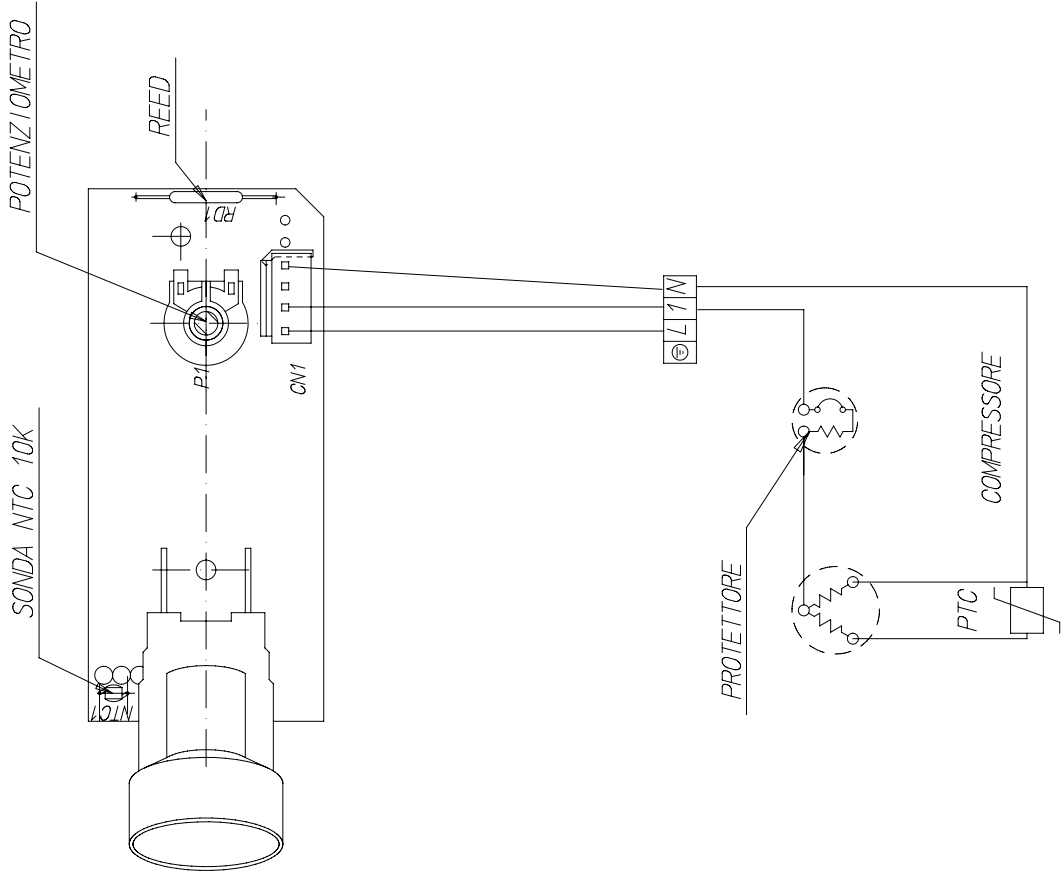








SCHEMA ELETTRICO SERIE GDX23/24/28 VERSIONE ELETTRONICA



Antonio Merloni spa		UFFICIO TECNICO - Loc. Colle di Nocera Nocera Umbra (PG) - Italy Tel. 0742/8201-Telefax 0742/810429	
Tolleranze generali: classe - - (Uni Iso 2768)			
classe	scostamenti dimensioni lineari	scost. dim. angolari	
Fino-F.	>0.5-6-+0.05 >6-30-+0.1 >30-120-+0.15 >120-400-+0.2 >400-1000-+0.3	>0.1°	
media-m.	>0.5-6-+0.1 >6-30-+0.2 >30-120-+0.3 >120-400-+0.5 >400-1000-+0.8	>10-50-+0.30 >50-120-+0.20	
gross.-c.	>0.5-6-+0.3 >6-30-+0.5 >30-120-+0.8 >120-400-+1.2	>10-50-+1° >50-120-+0.30	
Denominazione		Disegnato	Data
SCHEMA ELETTRICO		M. Marotti	18/04/05
GDX23/24/28 ELETTRONICO		Scala	N° C.T. -
		Codice: 460614442	
		Dis.N°: @0025000	
		Progetto: -	

1	2	3	4	5	6	7	8
---	---	---	---	---	---	---	---

Modifiche

Posizione

Disegnato

Controllo

Data

N° C.T.

N° Mod.

Materiale

Finitura

Stato

Trattamento termico

Trattamento superficiale

Aspetto superficiale

Dis.N°: @0025000

Progetto: -

0504/1914/17