

Ersatzteilliste

Maschine 030576011 FRMP ELIN IGFC14H A EUDORA KI1274A A 220-240V 50HZ

<i>Ersatz.</i>	<i>Pos.Expl.</i>	<i>Beschreib.</i>	<i>Laufzeit</i>		<i>Men</i>
224000200	FRD470	KUPFERROHR F.FREONVERSORGUNG	01/01/1900	25/02/1999	1
224001400	FRD470	KUPFERROHR F.FREONVERSORGUNG	25/02/1999	24/02/2003	1
246001800	FRA340	UNTERES SCHARNIER	01/01/1900	31/12/4999	2
246002800	FRA050	OBERES SCHARNIER DX	01/01/1900	31/12/4999	2
258009900	FRA020	KOMPRESSORTRAGER	01/01/1900	31/12/4999	1
266002600	FRA030	BEFESTIGUNGSPLETTCHEN KOMPRESSOR	01/01/1900	31/12/4999	2
286000102	FRA170	SOCKEL	01/01/1900	31/12/4999	1
322030500	FRB300	GRIFF FUR VERDAMPFERTUR	01/01/1900	31/12/4999	1
326168000	FRD090	THERMOSTAT-DREHSCHALTER	01/01/1900	31/12/4999	1
330033800	FRCC09	KLEMMENDECKEL ZANUSSI ITALY	01/01/1900	29/06/2003	1
330033800	FRCC09	KLEMMENDECKEL ZANUSSI ITALY	09/03/2006	31/12/4999	1
330048400	FRII02	DECKEL KLEMMENBRETT DANFOSS ETF5	01/01/1900	31/12/4999	1
330049400	FRB060	DECKEL FUER BUTTERFACH	01/01/1900	31/12/4999	1
330054900	FRB003	DECKEL HERAUSZIEHBARES FACH DX	01/01/1900	31/12/4999	1
330055000	FRB002	DECKEL HERAUSZIEHBARES FACH SX	01/01/1900	31/12/4999	1
330090300	FRCC09	KLEMMENDECKEL ZANUSSI ITALY	29/06/2003	09/03/2006	1
330090300	FRCC09	KLEMMENDECKEL ZANUSSI ITALY	09/03/2006	31/12/4999	1

Ersatzteilliste

Maschine 030576011 FRMP ELIN IGFC14H A EUDORA KI1274A A 220-240V 50HZ

<i>Ersatz.</i>	<i>Pos.Expl.</i>	<i>Beschreib.</i>	<i>Laufzeit</i>		<i>Men</i>
330107800	FRD010	LAMPENABDECKUNG	01/01/1900	31/12/4999	1
340000700	FRA630	PROFIL ZWISCHEN KUHLSCHRANK/GEHAUSE	01/01/1900	31/12/4999	1
340019100	FRB090	PROFIL GLASABDECKUNG GEMUSEFACH	01/01/1900	31/12/4999	1
346019200	FRD036	SIGNALLAMPE	01/01/1900	31/12/4999	1
350000600	FRA770	VERSCHLUSS-STOPFEN FUR BLENDE	01/01/1900	31/12/4999	4
350002000	FRB340	STOPFEN FUR ABLAGEFACH	01/01/1900	31/12/4999	2
350008800	FRA410	VERSCHLUSSTOPSEL F.LOCHERBUCHSE	01/01/1900	01/11/2004	2
350009200	FRC060	VERSCHLUSSTOPSEL F.LOCHERDES GRIFFS	01/01/1900	31/12/4999	4
354005400	FRC140	TUR-ZUGHALTERUNG	01/01/1900	31/12/4999	2
354019300	FRA033	HALTERUNG ROST KUEHLSCHRANK	01/01/1900	31/12/4999	8
358009400	FRB050	BORD	01/01/1900	31/12/4999	1
358009500	FRB040	FLASCHENBORD	01/01/1900	31/12/4999	1
360001400	FRA210	BEDIENUNGSBLENDE	01/01/1900	31/12/4999	1
368011700	FRB005	HERAUSZIEHBARES FACH DX	01/01/1900	31/12/4999	1
368011800	FRB004	HERAUSZIEHBARES FACH SX	01/01/1900	31/12/4999	1
368011900	FRB110	KLEINES GEMUSEFACH	01/01/1900	31/12/4999	2
398012600	FRC150	TUR-ZUGFUHRUNG	01/01/1900	31/12/4999	4

<CONTINUE ...>

Ersatzteilliste

Maschine 030576011 FRMP ELIN IGFC14H A EUDORA KI1274A A 220-240V 50HZ

<i>Ersatz.</i>	<i>Pos.Expl.</i>	<i>Beschreib.</i>	<i>Laufzeit</i>		<i>Men</i>
398014700	FRA600	RECHTES SEITLICHES QUERSTUCK	01/01/1900	31/12/4999	1
398014800	FRA660	LINKES SEITLICHES QUERSTUCK	01/01/1900	31/12/4999	1
398073100	FRB360	TURISOLIERUNG FUR FREEZER	01/01/1900	31/12/4999	1
398074300	FRA032	VERSCHLUSSGRIFF 3 STERNE	01/01/1900	31/12/4999	1
398075500	FRII03	KABELHALTER DANFOSS ETFS5	01/01/1900	31/12/4999	1
398078500	FRA028	SCHARNIER TUER 3 STERNE RECHTS	01/01/1900	31/12/4999	1
398078600	FRA029	SCHARNIER TUER 3 STERNE LINKS	01/01/1900	31/12/4999	1
398084500	FRB180	EISWURFELSCHALE	01/01/1900	31/12/4999	2
398086400	FRB190	EISSCHABER	01/01/1900	31/12/4999	1
398088400	FRB070	EIERFACH	01/01/1900	31/12/4999	1
398088600	FRB230	GEGENKLAPPE VERDAMPFER	01/01/1900	31/12/4999	1
398089100	FRB350	FLASCHENHALTERUNG	01/01/1900	31/12/4999	1
398160300	FRCC10	KABELBEFESTIGUNG ZANUSSI ITALY	01/01/1900	31/12/4999	1
398207100	FRII04	SCHUTZ ELEKTROKONTAKTE	01/01/1900	31/12/4999	1
398212900	FRD140	KONDENSWASSER-AUFFANGWASSER KUHLSCHRANK	01/01/1900	31/12/4999	1
402003200	FRA370	KOMPRESSORGUMMI	01/01/1900	31/12/4999	4
402018800	FRB370	TURDICHTUNG FUR FREEZER	01/01/1900	31/12/4999	1

Ersatzteilliste

Maschine 030576011 FRMP ELIN IGFC14H A EUDORA KI1274A A 220-240V 50HZ

<i>Ersatzt.</i>	<i>Pos.Expl.</i>	<i>Beschreib.</i>	<i>Laufzeit</i>		<i>Men</i>
406018200	FRC040	TURDICHTUNG	01/01/1900	31/12/4999	1
428007300	FRA051	ZWISCHENLEGSCHIEBE	04/04/2004	31/12/4999	1
432010800	FRCC16	KABELKLEMMENBEFEST.SCHRAUBE/KOMPRESSORKLEMMME	01/01/1900	31/12/4999	1
436003900	FRA051	ZWISCHENLEGSCHIEBE	01/01/1900	04/04/2004	3
441015800	FRA310	SCHARNIERBUCHSE UNTEN	01/12/2003	04/04/2004	2
441016000	FRA310	SCHARNIERBUCHSE UNTEN	04/04/2004	31/12/4999	2
441016000	FRA100	BUCHSE OBERES SCHARNIER	01/12/2003	31/12/4999	2
441016100	FRA100	BUCHSE OBERES SCHARNIER	01/01/1900	01/12/2003	1
441016600	FRA310	SCHARNIERBUCHSE UNTEN	01/01/1900	01/12/2003	1
443004100	FRA280	ZAPFEN OBERES SCHARNIER	04/04/2004	31/12/4999	1
443004100	FRA400	OBERER UND UNTERER SCHARNIERZAPFEN	01/01/1900	04/04/2004	1
443004200	FRA073	STIFT UNTERES SCHARNIER	01/01/1900	31/12/4999	1
443008100	FRA280	ZAPFEN OBERES SCHARNIER	01/01/1900	04/04/2004	1
444010800	FRB630	TURSCHARNIER FUR GEFRIERFACH	01/01/1900	31/12/4999	1
460614442	FRZ001	SCHALTPLAN	01/01/1900	31/12/4999	1
461306239	FRB480	BEDIENUNGS-HANDBUCH	01/01/1900	31/12/4999	1
466000109	FRD114	DOKUMENT AUSWECHSELN PLATINE SPAR-MAUSGEHÄUSE	01/01/1900	31/12/4999	1

Ersatzteilliste

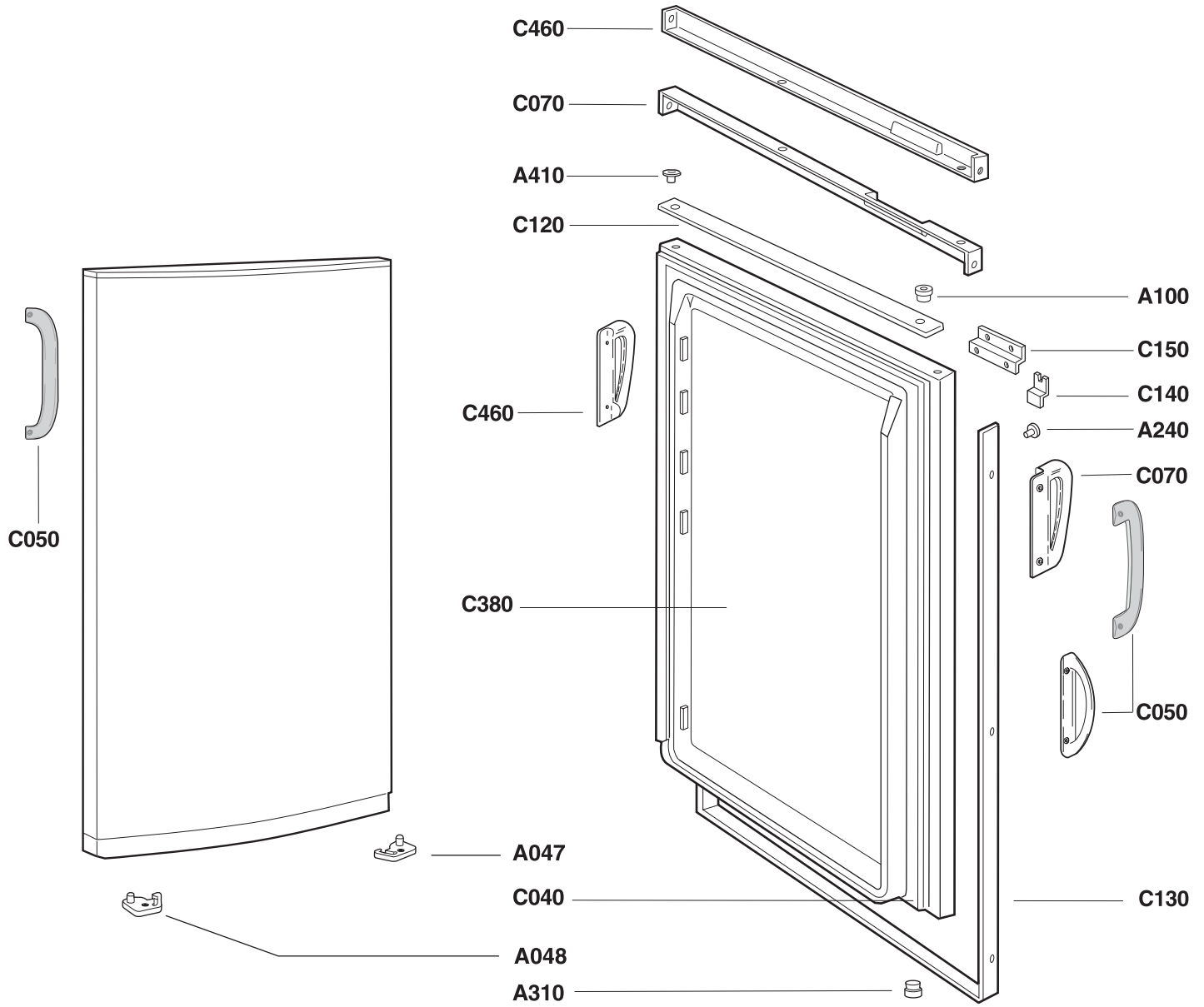
Maschine 030576011 FRMP ELIN IGFC14H A EUDORA KI1274A A 220-240V 50HZ

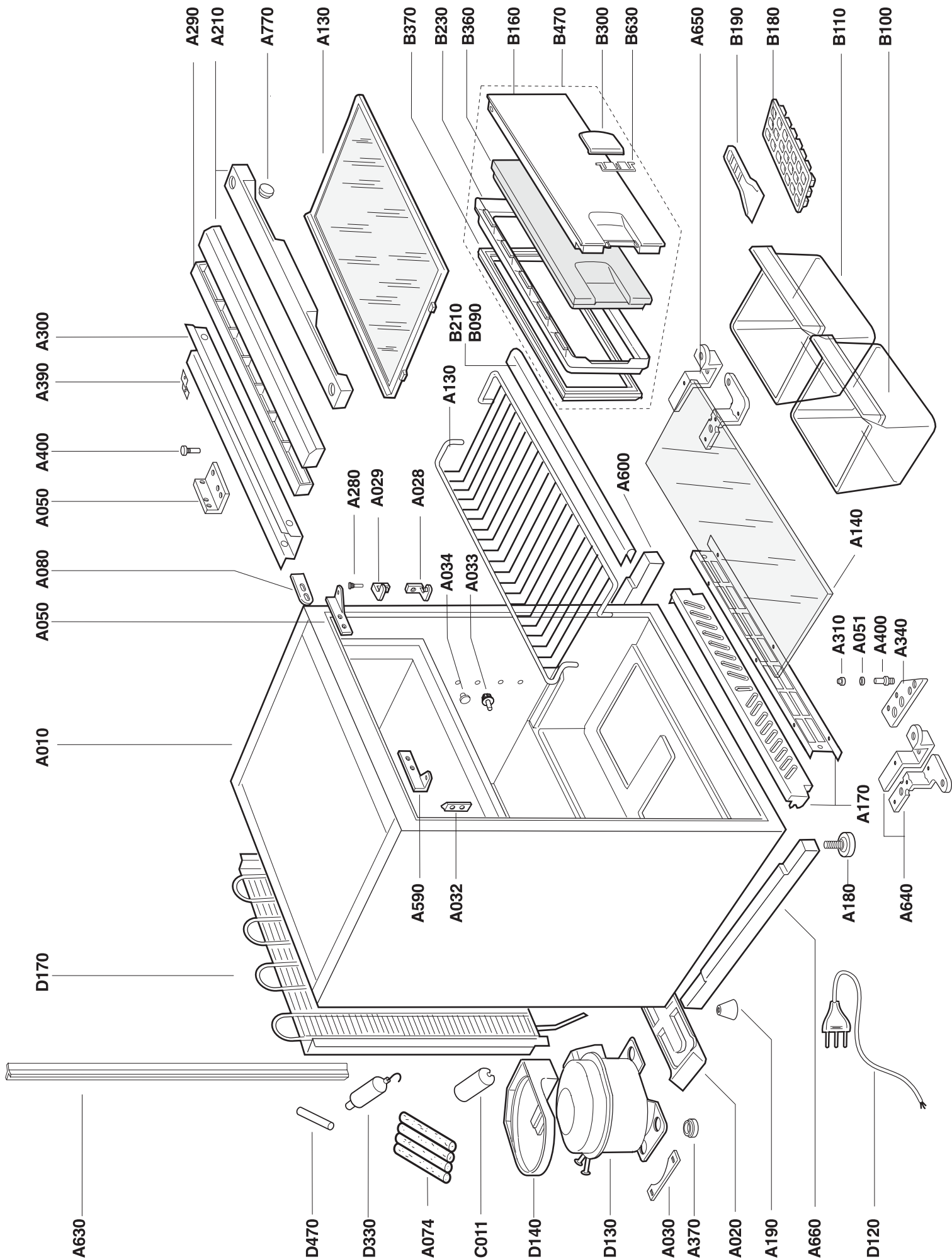
<i>Ersatzt.</i>	<i>Pos.Expl.</i>	<i>Beschreib.</i>	<i>Laufzeit</i>		<i>Men</i>
466000117	FRD119	DOKUMENT FÜR GERÄUSCHE KNALLEN BEI EINSCHALTEN	01/01/1900	31/12/4999	1
493001900	FRA140	GLASABDECKUNG GEMUSEFACH	01/01/1900	31/12/4999	1
493062000	FRA130	TRENNPLATTE KÜHLZELLE	01/01/1900	31/12/4999	2
494004500	FRD170	KONDENSATOR	01/01/1900	31/12/4999	1
499019000	FRD330	ENTWASSERUNGSFILTER	01/01/1900	31/12/4999	1
502038200	FRC025	MONOBLOCK WÄRMESCHUTZ+PTC+KLEMMENBRETT	09/03/2006	31/12/4999	1
502049400	FRC025	MONOBLOCK WÄRMESCHUTZ+PTC+KLEMMENBRETT	01/01/1900	09/03/2006	1
508003400	FRD120	SPEISEKABEL	01/01/1900	31/12/4999	1
510250800	FRD510	KOMPLETTE VERKABELUNGSEINHEIT	01/01/1900	31/12/4999	1
542003800	FRCC11	KLEMMENBRETT ZANUSSI ITALY	01/01/1900	31/12/4999	1
546088800	FRD570	ELEKTRONIKMODUL	01/01/1900	31/12/4999	1
548004100	FRII01	STARTER PTC+THERMOSCHUTZ ETFS5 DANFOSS	01/01/1900	31/12/4999	1
548007000	FRCC18	COMBO MAGNETANLASSER+THERMOSCHUTZ	01/01/1900	29/06/2003	1
702139600	FRA010	SCHRANK MIT KÜHLZELLE	01/01/1900	31/12/4999	1
712472840	FRC380	KUEHLSCHRANKTUER KOMPL. OHNE RAHMEN	01/01/1900	31/12/4999	1
720114700	FRD025	MONTAGESET EINBAUKUEHLSCHRANK	01/01/1900	31/12/4999	1
720572700	FRB470	3-4 STERNE GEFRIERFACHTUR-EINHEIT	01/01/1900	31/12/4999	1

Ersatzteilliste

Maschine 030576011 FRMP ELIN IGFC14H A EUDORA KI1274A A 220-240V 50HZ

<i>Ersatz.</i>	<i>Pos.Expl.</i>	<i>Beschreib.</i>	<i>Laufzeit</i>		<i>Men</i>
820027302	FRB030	DOSENBORD	01/01/1900	31/12/4999	1
826012501	FRB160	VERDAMPFERKLAPPE	01/01/1900	31/12/4999	1
828006109	FRD110	THERMOSTATFACH	01/01/1900	31/12/4999	1
998014800	FRD130	KUHLSCHRANK KOMPRESSOR	01/01/1900	31/12/4999	1

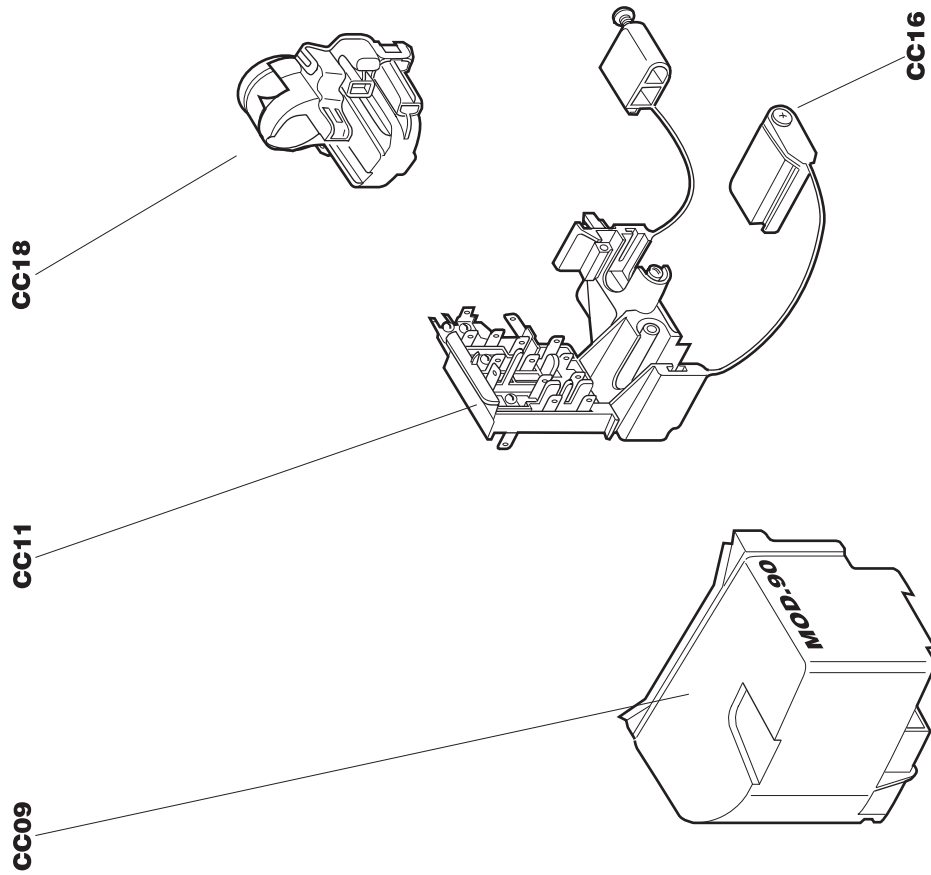
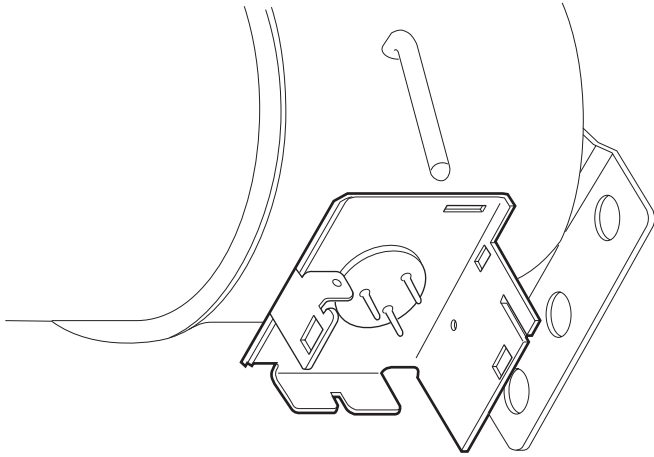


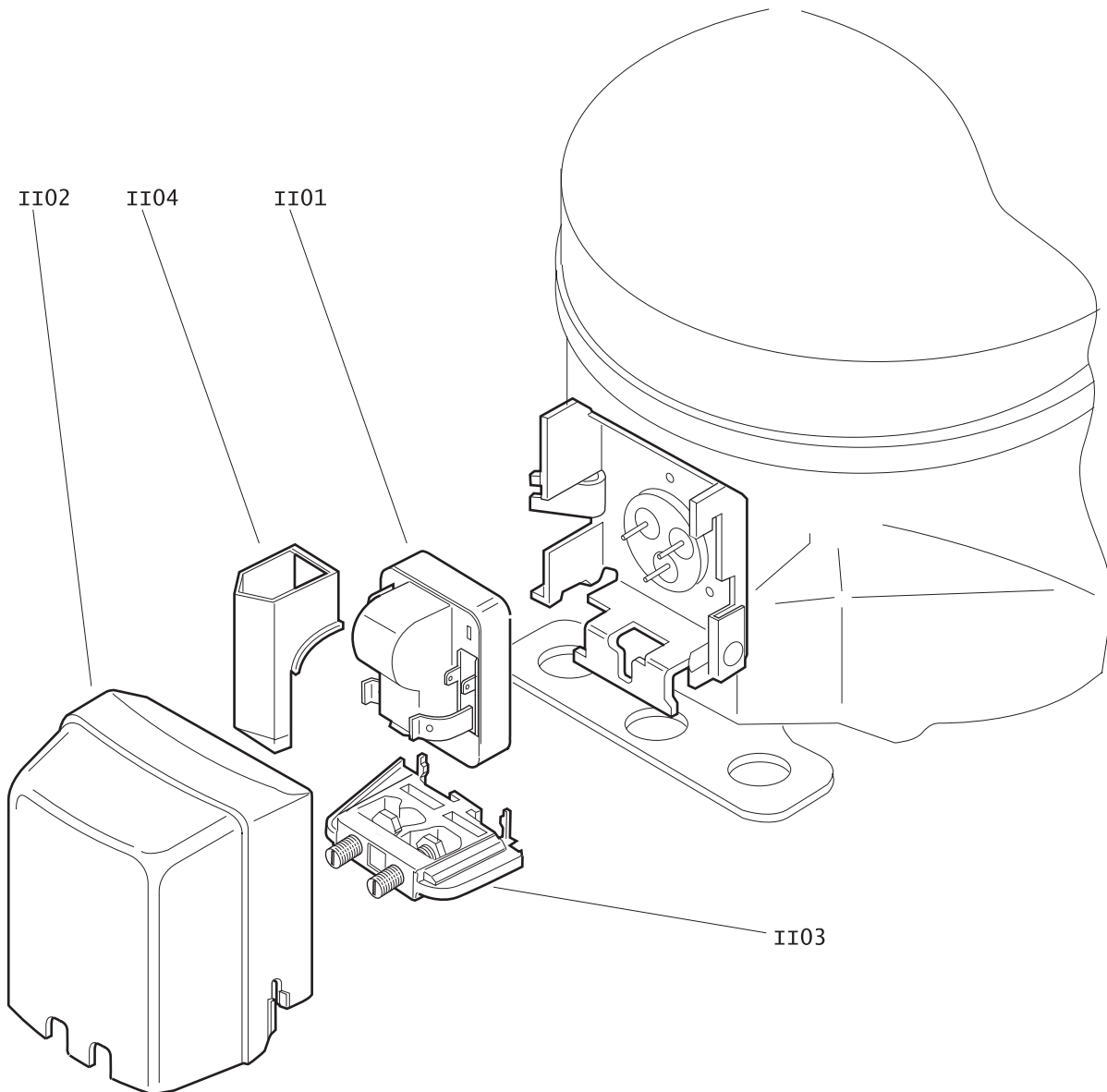


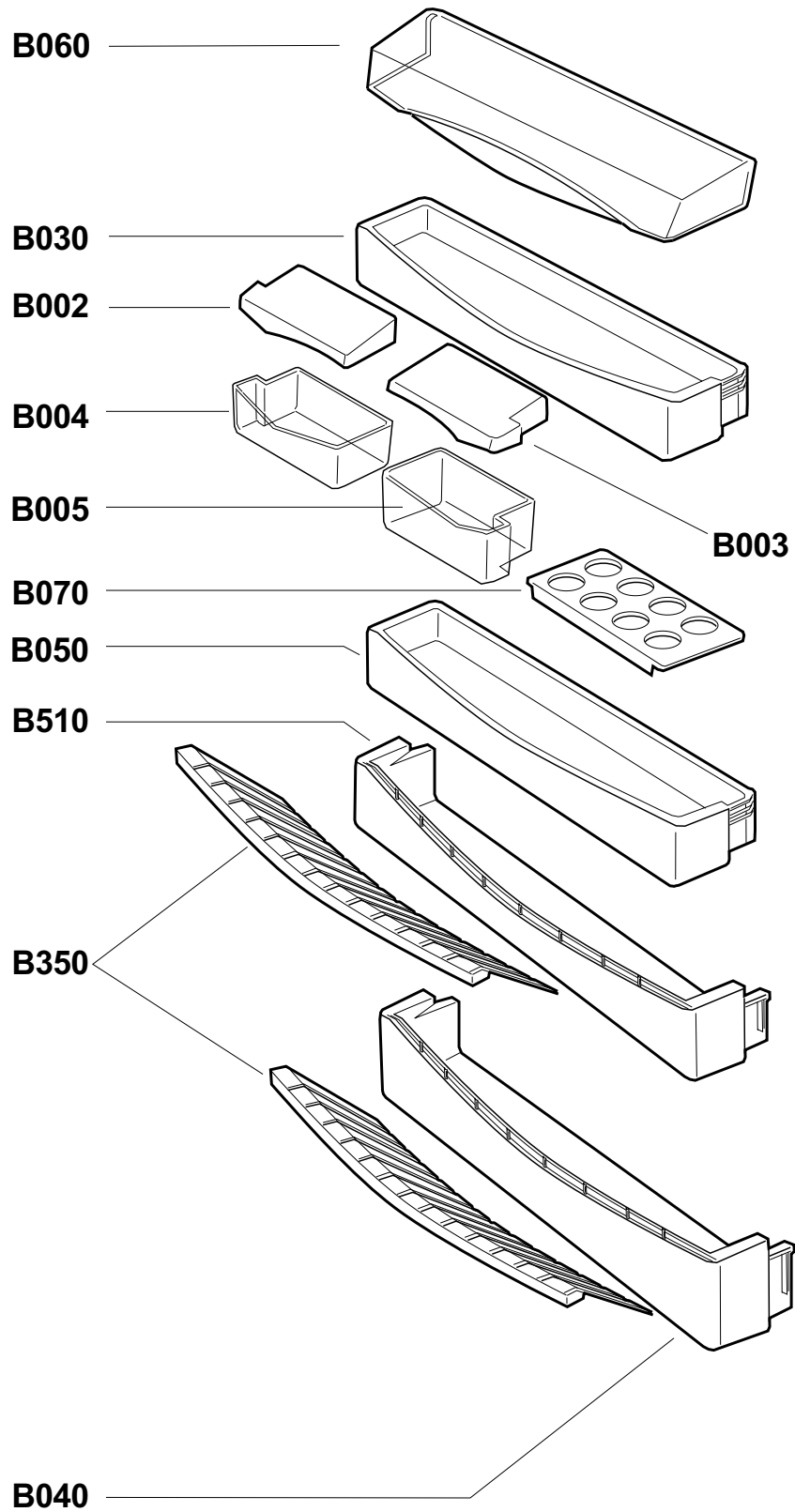
Frigoriferi

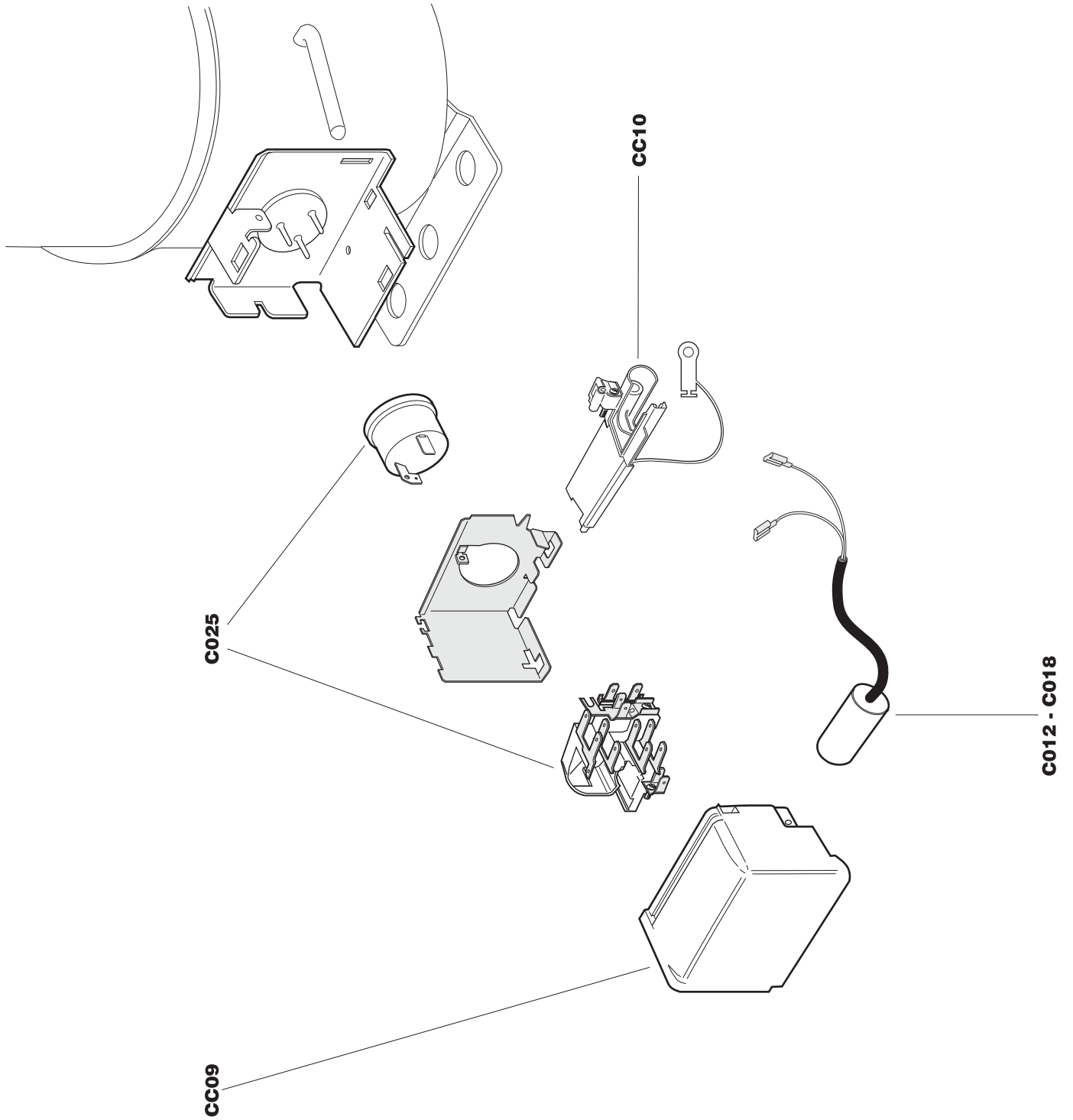
999016380

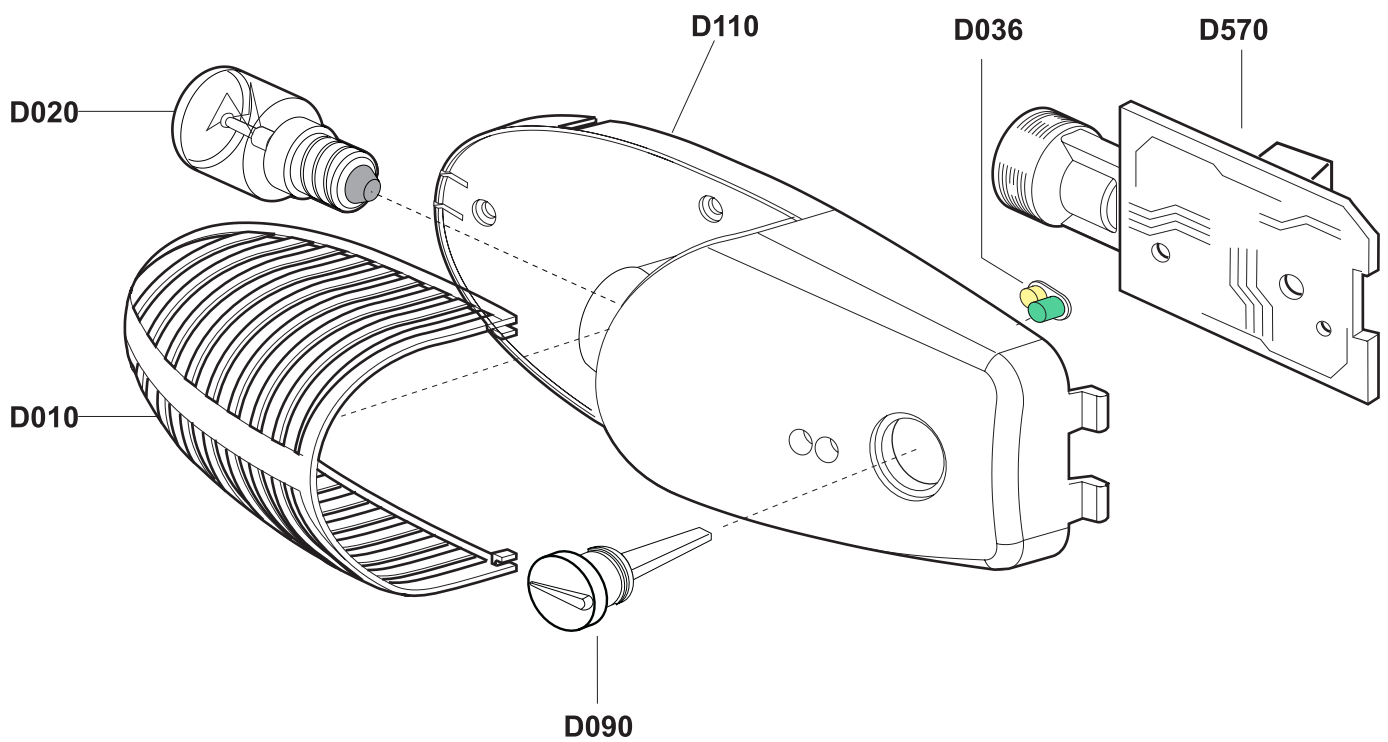
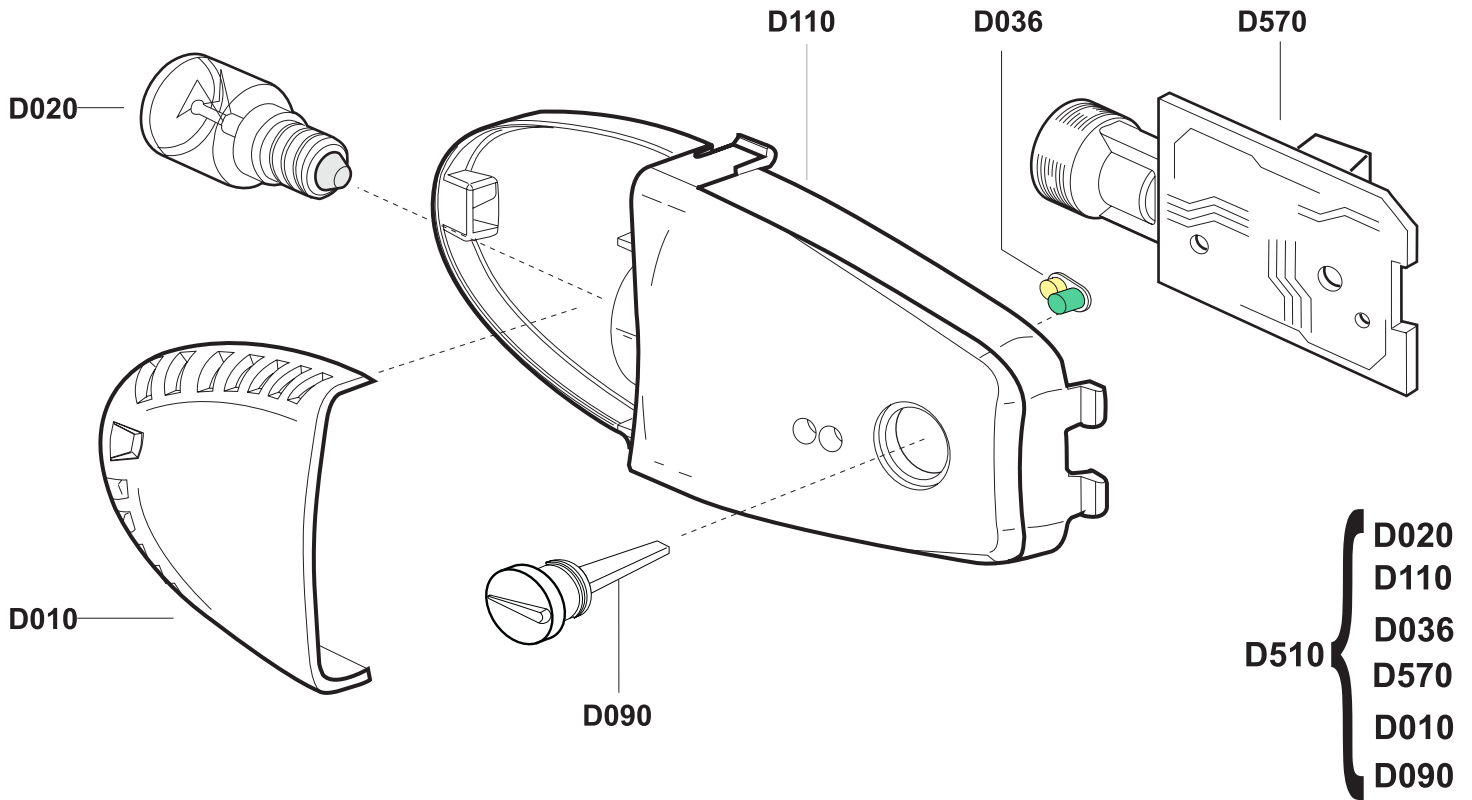
ASSIEME COMPRESSORE PER RICAMBI ZEM SERIE B _____ GL _____ OF _____
GLY _____ HLY _____ HPT _____ GVV _____ COMBO



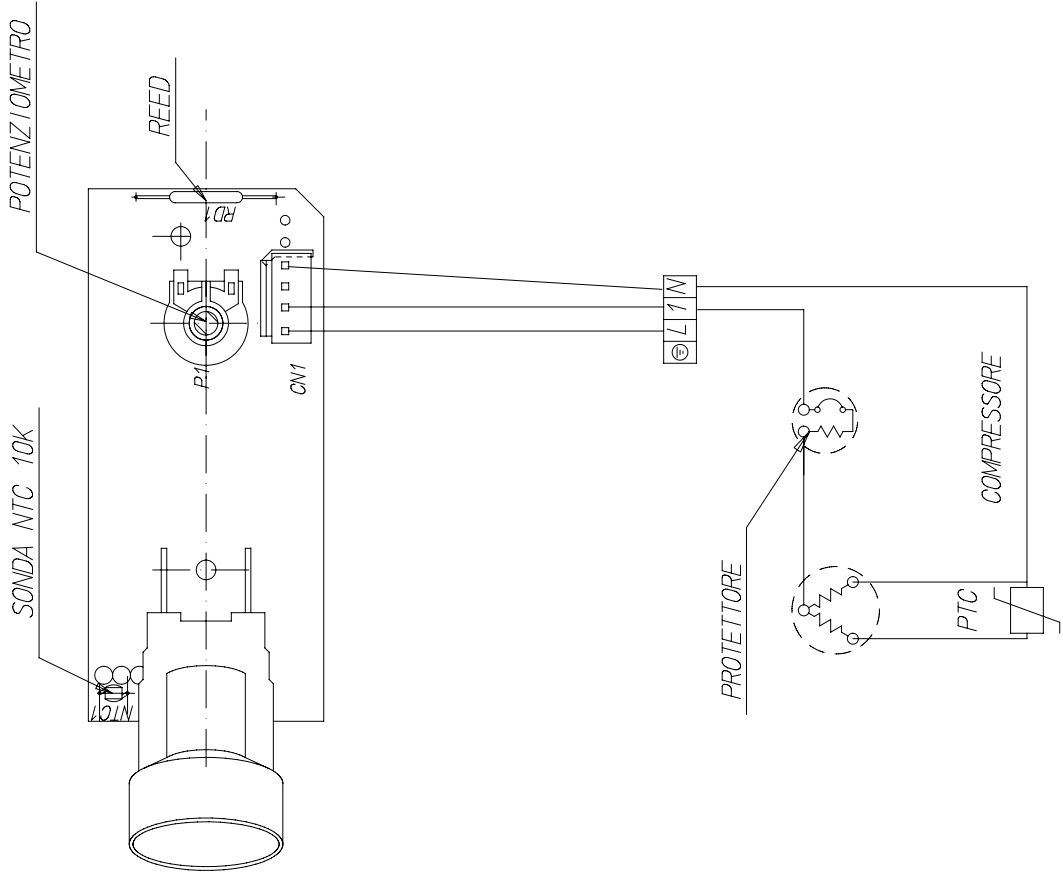








SCHEMA ELETTRICO SERIE GDX23/24/28 VERSIONE ELETTRONICA



Antonio Merloni spa		UFFICIO TECNICO - Loc. Colle di Nocera Nocera Umbra (PG) - Italy Tel. 0742/8201-Telefax 0742/810429	
Tolleranze generali: classe - - (Uni Iso 2768)			
classe	scostamenti dimensioni lineari	scost. dim. angolari	
Fino-F.	>0.5-6-0.05 >6-30-0.1 >30-120-0.15 >120-400-0.2 >400-1000-0.3	>0.1°	
media-m.	>0.5-6-0.1 >6-30-0.2 >30-120-0.3 >120-400-0.5 >400-1000-0.8	>10-50-0.730 >50-120-0.720	
gross.-c.	>0.5-6-0.3 >6-30-0.5 >30-120-0.8 >120-400-1.2	>10-1.30° >10-50-1.1° >50-120-0.730°	
Denominazione		Disegnato	Data
SCHEMA ELETTRICO GDX23/24/28 ELETTRONICO		M. Marotti	18/04/05
		Scala	N° C.T.
			-
		Codice: 460614442	
		Dis.N°: @0025000	
		Progetto: - -	

A termine di legge ci riserviamo la proprietà di questo disegno con divieto di uso e riproduzione
C:\Documents and Settings\fbamsm\Desktop\le0025000.d