

Ersatzteilliste

Maschine 030576012 FRMP ELIN IML150H EUDORA KI1470A A 220-240V 50HZ

<i>Ersatz.</i>	<i>Pos.Expl.</i>	<i>Beschreib.</i>	<i>Laufzeit</i>		<i>Men</i>
192020400	FRA074	SCHALLSCHLUCKENDER KITT	01/01/1900	07/09/2001	0,055
224000200	FRD470	KUPFERROHR F.FREONVERSORGUNG	01/01/1900	25/02/1999	1
224001400	FRD470	KUPFERROHR F.FREONVERSORGUNG	25/02/1999	24/02/2003	1
246001800	FRA340	UNTERES SCHARNIER	01/01/1900	31/12/4999	2
246002800	FRA050	OBERES SCHARNIER DX	01/01/1900	31/12/4999	2
258008800	FRA020	KOMPRESSORTRAGER	01/01/1900	04/02/1999	1
258009900	FRA020	KOMPRESSORTRAGER	04/02/1999	31/12/4999	1
266002600	FRA030	BEFESTIGUNGSPLETTCHEN KOMPRESSOR	01/01/1900	31/12/4999	2
286000102	FRA170	SOCKEL	01/01/1900	31/12/4999	1
330002400	FRD010	LAMPENABDECKUNG	01/01/1900	31/12/4999	1
330049400	FRB060	DECKEL FUER BUTTERFACH	01/01/1900	31/12/4999	1
330054900	FRB003	DECKEL HERAUSZIEHBARES FACH DX	01/01/1900	31/12/4999	1
330055000	FRB002	DECKEL HERAUSZIEHBARES FACH SX	01/01/1900	31/12/4999	1
330090300	FRCC09	KLEMMENDECKEL ZANUSSI ITALY	01/01/1900	31/12/4999	1
340000700	FRA630	PROFIL ZWISCHEN KUHLSCHRANK/GEHAUSE	01/01/1900	31/12/4999	1
340019100	FRB090	PROFIL GLASABDECKUNG GEMUSEFACH	01/01/1900	31/12/4999	1
350000600	FRA770	VERSCHLUSS-STOPFEN FUR BLENDE	01/01/1900	31/12/4999	4

Ersatzteilliste

Maschine 030576012 FRMP ELIN IML150H EUDORA KI1470A A 220-240V 50HZ

<i>Ersatz.</i>	<i>Pos.Expl.</i>	<i>Beschreib.</i>	<i>Laufzeit</i>		<i>Men</i>
350001800	FRD100	BEZUGSSTOPSEL THERMOSTAT	01/01/1900	31/12/4999	1
350002000	FRB340	STOPFEN FUR ABLAGEFACH	01/01/1900	31/12/4999	2
350008600	FRD014	VERSCHL.-STOEPSEL BEFEST.THERMOSTATGEHAEUSE	01/01/1900	31/12/4999	1
350008800	FRA410	VERSCHLUSSTOPSEL F.LOCHERBUCHSE	01/01/1900	01/11/2004	2
350008900	FRA240	VERSCHLUSSTOPSEL F.LOCHERSCHARNIER	01/01/1900	31/12/4999	4
350009200	FRC060	VERSCHLUSSTOPSEL F.LOCHERDES GRIFFS	01/01/1900	31/12/4999	4
352001400	FRD260	THERMOSTATGEHAUSESCHUTZ	01/01/1900	31/12/4999	1
354005100	FRD040	THERMOSTATFACH-HALTERUNG	01/01/1900	31/12/4999	1
354005400	FRC140	TUR-ZUGHALTERUNG	01/01/1900	31/12/4999	2
358009400	FRB050	BORD	01/01/1900	31/12/4999	1
358009500	FRB040	FLASCHENBORD	01/01/1900	31/12/4999	1
360001400	FRA210	BEDIENUNGSBLENDE	01/01/1900	31/12/4999	1
368011700	FRB005	HERAUSZIEHBARES FACH DX	01/01/1900	31/12/4999	1
368011800	FRB004	HERAUSZIEHBARES FACH SX	01/01/1900	31/12/4999	1
368011900	FRB100	GROSSES GEMUSEFACH	01/01/1900	31/12/4999	2
368015500	FRD110	THERMOSTATFACH	01/01/1900	31/12/4999	1
398012600	FRC150	TUR-ZUGFUHRUNG	01/01/1900	31/12/4999	4

<CONTINUE ...>

Ersatzteilliste

Maschine 030576012 FRMP ELIN IML150H EUDORA KI1470A A 220-240V 50HZ

<i>Ersatz.</i>	<i>Pos.Expl.</i>	<i>Beschreib.</i>	<i>Laufzeit</i>		<i>Men</i>
398014700	FRA600	RECHTES SEITLICHES QUERSTUCK	01/01/1900	31/12/4999	1
398014800	FRA660	LINKES SEITLICHES QUERSTUCK	01/01/1900	31/12/4999	1
398038600	FRD050	KABELBEFESTIGUNG THERMOSTATFACH	01/01/1900	31/12/4999	1
398054900	FRD030	LAMPENFASSUNG	01/01/1900	31/12/4999	1
398088400	FRB070	EIERFACH	01/01/1900	31/12/4999	1
398089100	FRB350	FLASCHENHALTERUNG	01/01/1900	31/12/4999	1
398091700	FRD080	NOCKEN FUER DRUCKKNOPF	01/01/1900	24/06/1999	1
398142500	FRD080	NOCKEN FUER DRUCKKNOPF	24/06/1999	31/12/4999	1
398147600	FRD140	KONDENSWASSER-AUFFANGWASSER KUHLSCHRANK	01/01/1900	31/12/4999	1
398160300	FRCC10	KABELBEFESTIGUNG ZANUSSI ITALY	01/01/1900	31/12/4999	1
402003200	FRA370	KOMPRESSORGUMMI	01/01/1900	31/12/4999	4
406006100	FRC040	TURDICHTUNG	01/01/1900	29/05/2001	1
406018200	FRC040	TURDICHTUNG	29/05/2001	31/12/4999	1
428007300	FRA051	ZWISCHENLEGSCHIEBE	04/04/2004	31/12/4999	1
436003900	FRA051	ZWISCHENLEGSCHIEBE	01/01/1900	04/04/2004	3
441015800	FRA310	SCHARNIERBUCHSE UNTEN	01/12/2003	04/04/2004	2
441016000	FRA100	BUCHSE OBERES SCHARNIER	01/12/2003	31/12/4999	2

<CONTINUE ...>

Ersatzteilliste

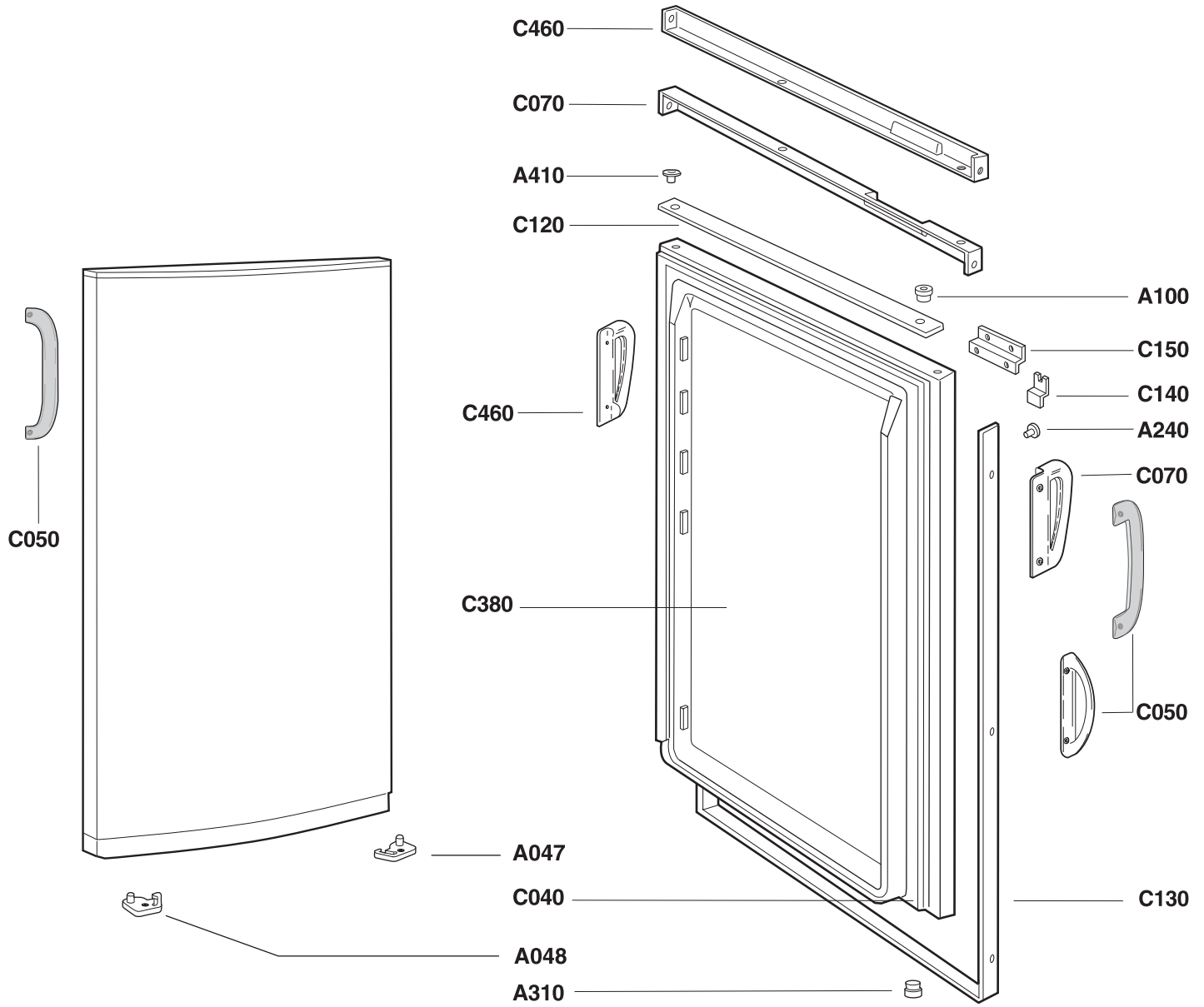
Maschine 030576012 FRMP ELIN IML150H EUDORA KI1470A A 220-240V 50HZ

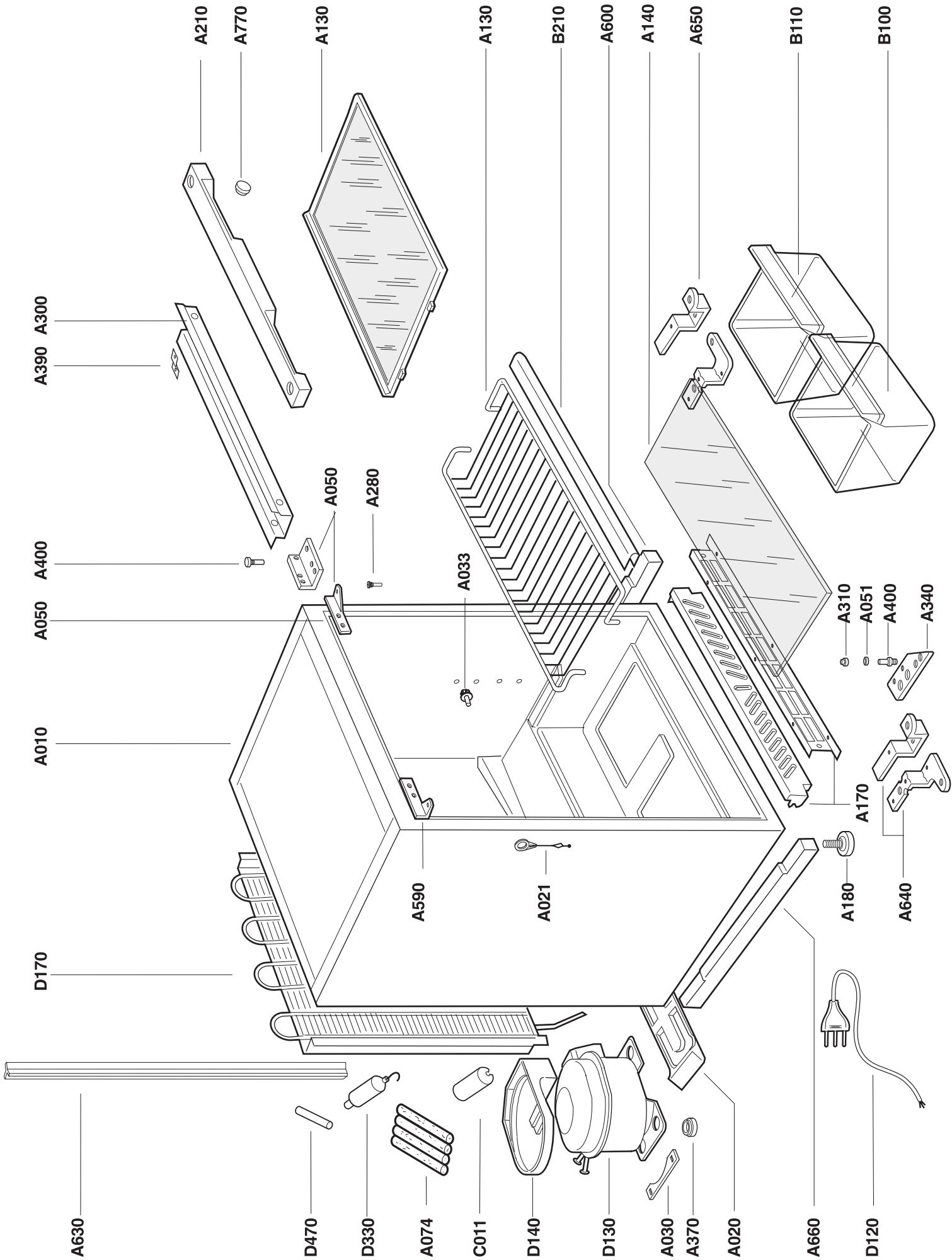
<i>Ersatz.</i>	<i>Pos.Expl.</i>	<i>Beschreib.</i>	<i>Laufzeit</i>		<i>Men</i>
441016000	FRA310	SCHARNIERBUCHSE UNTEN	04/04/2004	31/12/4999	2
441016100	FRA100	BUCHSE OBERES SCHARNIER	01/01/1900	01/12/2003	1
441016600	FRA310	SCHARNIERBUCHSE UNTEN	01/01/1900	01/12/2003	1
442002400	FRA021	REINIGUNGSSTAB F. ABFLUSSKANAL	01/01/1900	31/12/4999	1
443004100	FRA280	ZAPFEN OBERES SCHARNIER	04/04/2004	31/12/4999	1
443004100	FRA400	OBERER UND UNTERER SCHARNIERZAPFEN	01/01/1900	04/04/2004	1
443004200	FRA073	STIFT UNTERES SCHARNIER	01/01/1900	31/12/4999	1
443008100	FRA280	ZAPFEN OBERES SCHARNIER	01/01/1900	04/04/2004	1
460602704	FRZ000	SCHALTPLAN	01/01/1900	31/12/4999	1
461025000	FRB480	BEDIENUNGS-HANDBUCH	01/01/1900	31/12/4999	1
466000117	FRD119	DOKUMENT FÜR GERÄUSCHE KNALLEN BEI EINSCHALTEN	01/01/1900	31/12/4999	1
493002200	FRA140	GLASABDECKUNG GEMUSEFACH	01/01/1900	31/12/4999	1
494004500	FRD170	KONDENSATOR	01/01/1900	31/12/4999	1
499011400	FRD330	ENTWASSERUNGSFILTER	01/01/1900	03/06/2001	1
499019000	FRD330	ENTWASSERUNGSFILTER	03/06/2001	31/12/4999	1
502047600	FRC025	MONOBLOCK WÄRMESCHUTZ+PTC+KLEMMENBRETT	01/01/1900	21/05/2006	1
508003400	FRD120	SPEISEKABEL	01/01/1900	31/12/4999	1

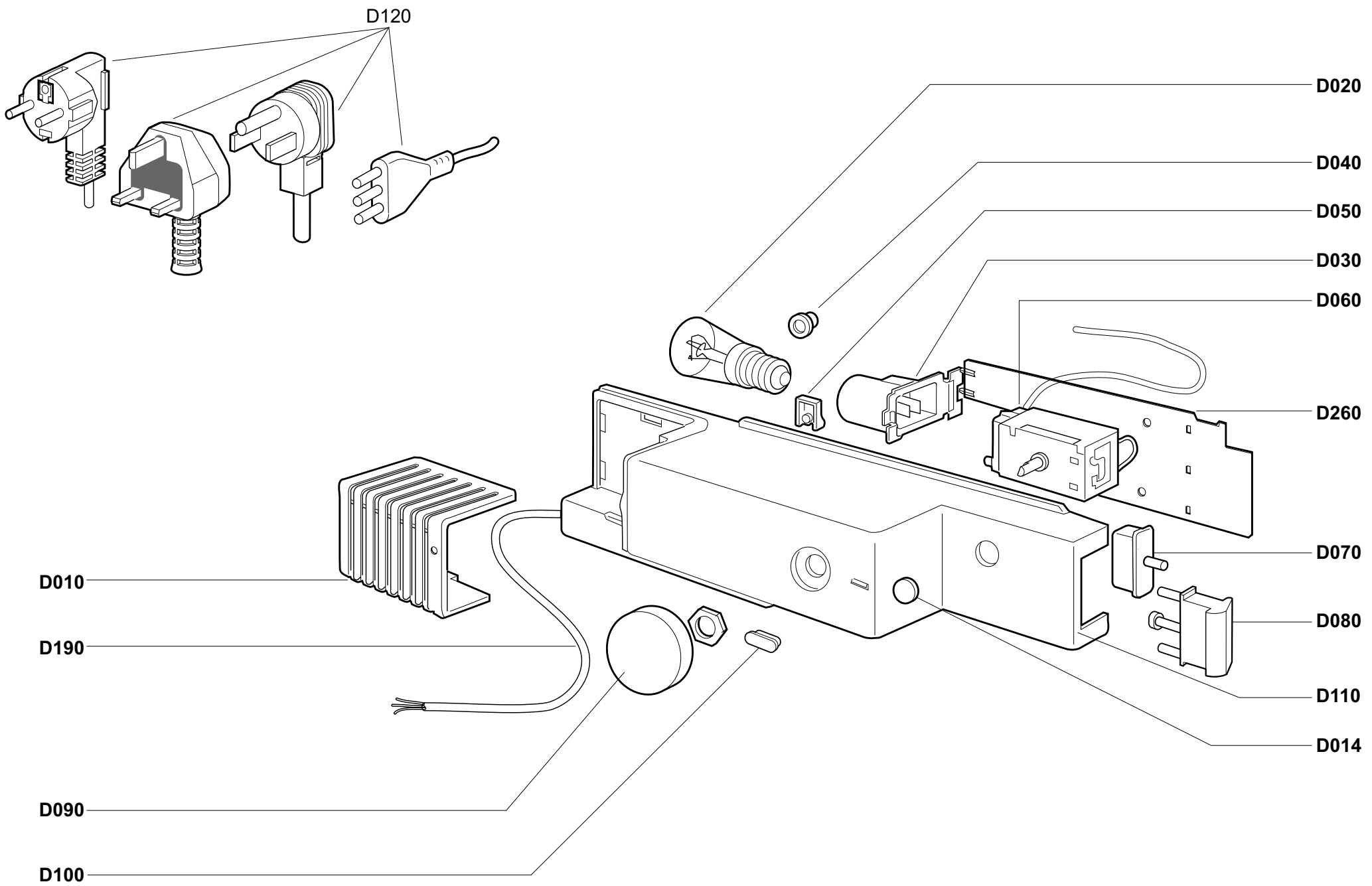
Ersatzteilliste

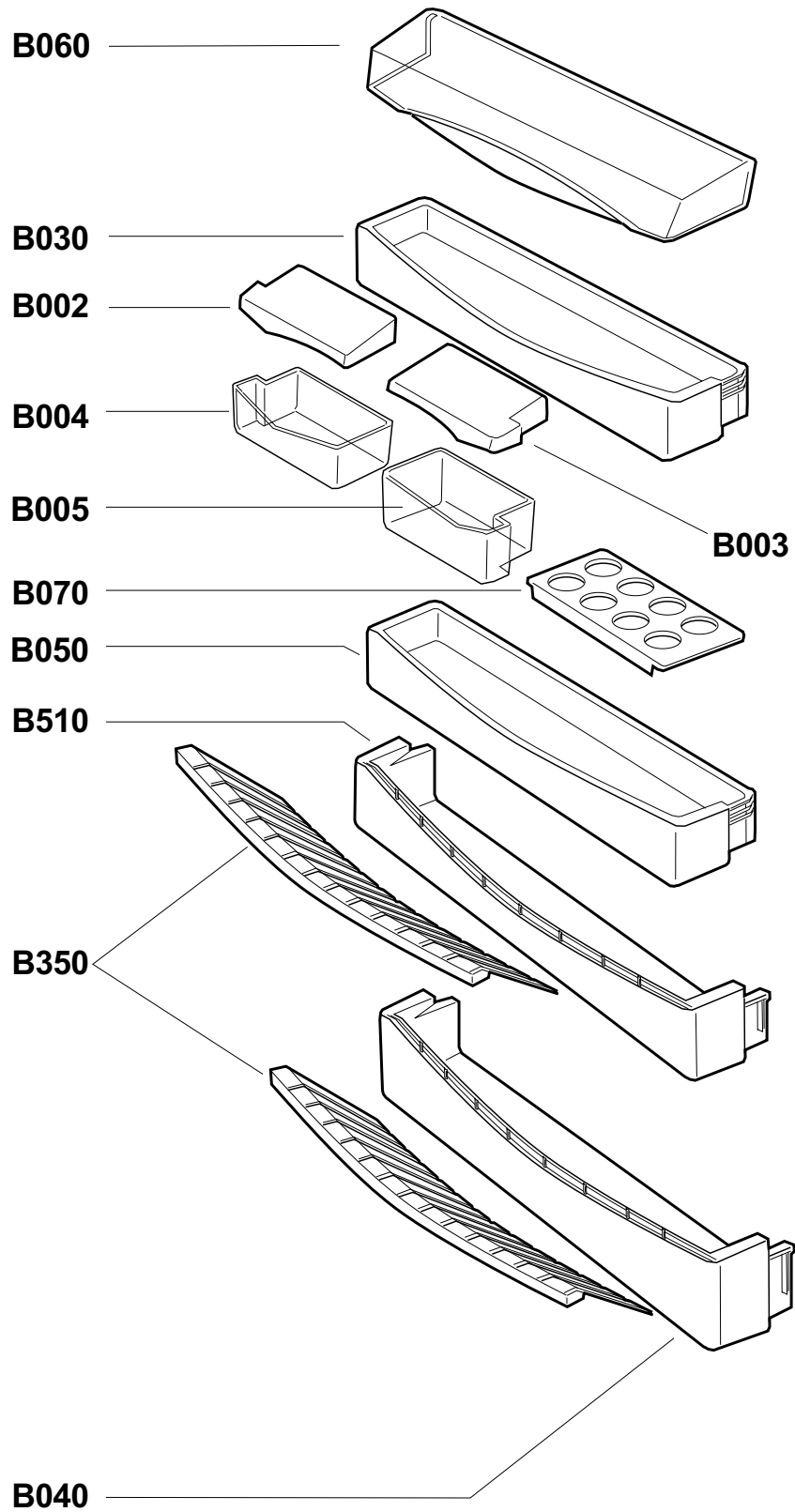
Maschine 030576012 FRMP ELIN IML150H EUDORA KI1470A A 220-240V 50HZ

<i>Ersatz.</i>	<i>Pos.Expl.</i>	<i>Beschreib.</i>	<i>Laufzeit</i>		<i>Men</i>
510111400	FRD190	VERKABELUNG	01/01/1900	31/12/4999	1
526005600	FRD060	THERMOSTAT	01/01/1900	31/12/4999	1
528001200	FRD070	LICHTSCHALTER	01/01/1900	31/12/4999	1
540000100	FRD020	LAMPE	01/01/1900	31/12/4999	1
548008000	FREE11	MAGNETISCHER ANLASSER PLUS KLEMMENBRETT ASPERA BP	01/01/1900	31/12/4999	1
702047400	FRA010	SCHRANK MIT KUEHLZELLE	01/01/1900	31/12/4999	1
712219900	FRC380	KUEHLSCHRANKTUER KOMPL. OHNE RAHMEN	01/01/1900	31/12/4999	1
720114700	FRD025	MONTAGESET EINBAUKUEHLSCHRANK	01/01/1900	31/12/4999	1
720241300	FRA130	TRENNPLATTE KUEHLZELLE	01/01/1900	31/12/4999	3
808054500	FRD090	THERMOSTAT-DREHSCHALTER	01/01/1900	09/10/2003	1
808054800	FRD090	THERMOSTAT-DREHSCHALTER	09/10/2003	31/12/4999	1
820027302	FRB030	DOSENBORD	01/01/1900	31/12/4999	1
998032500	FRD130	KUEHLSCHRANK KOMPRESSOR	01/01/1900	31/12/4999	1

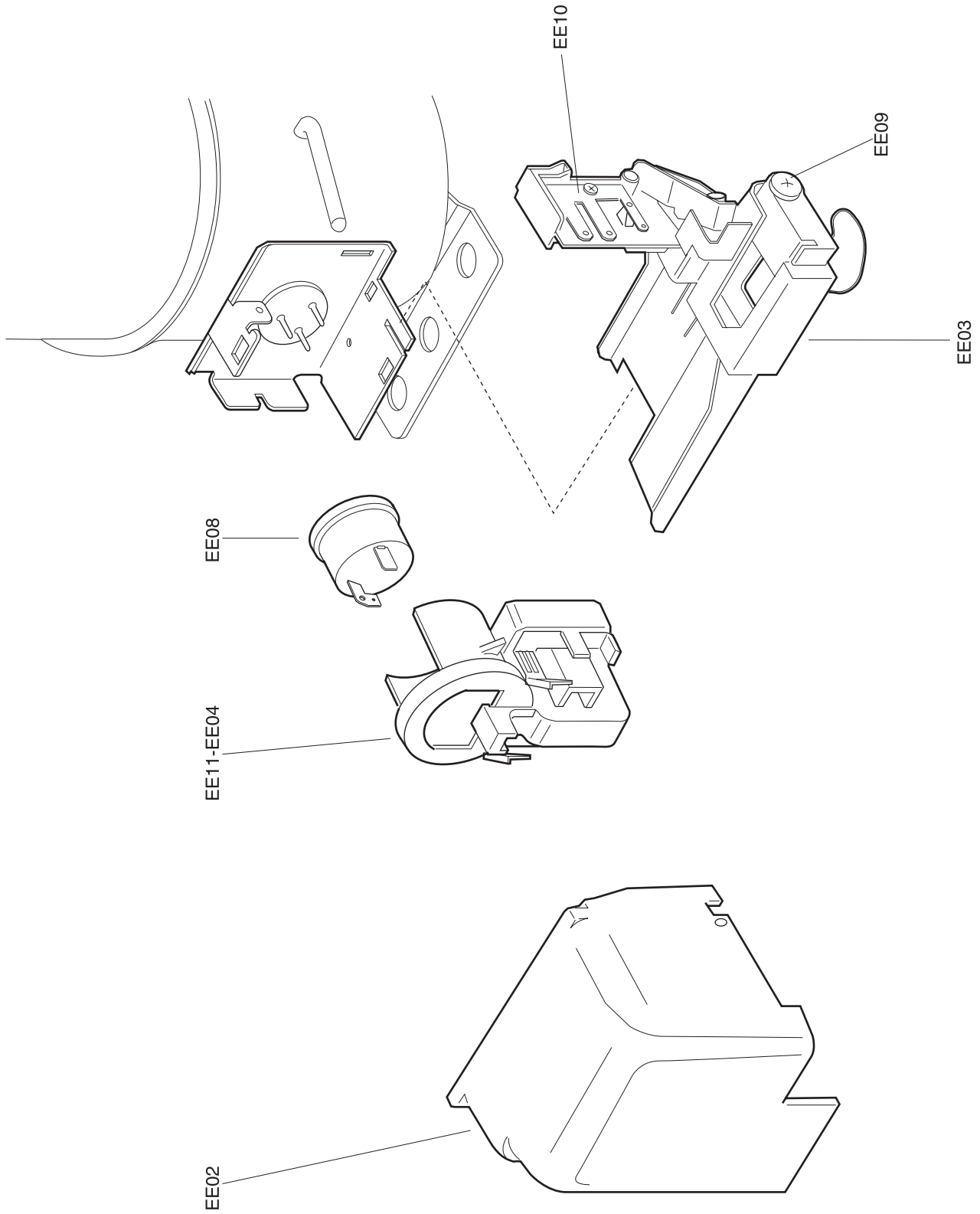


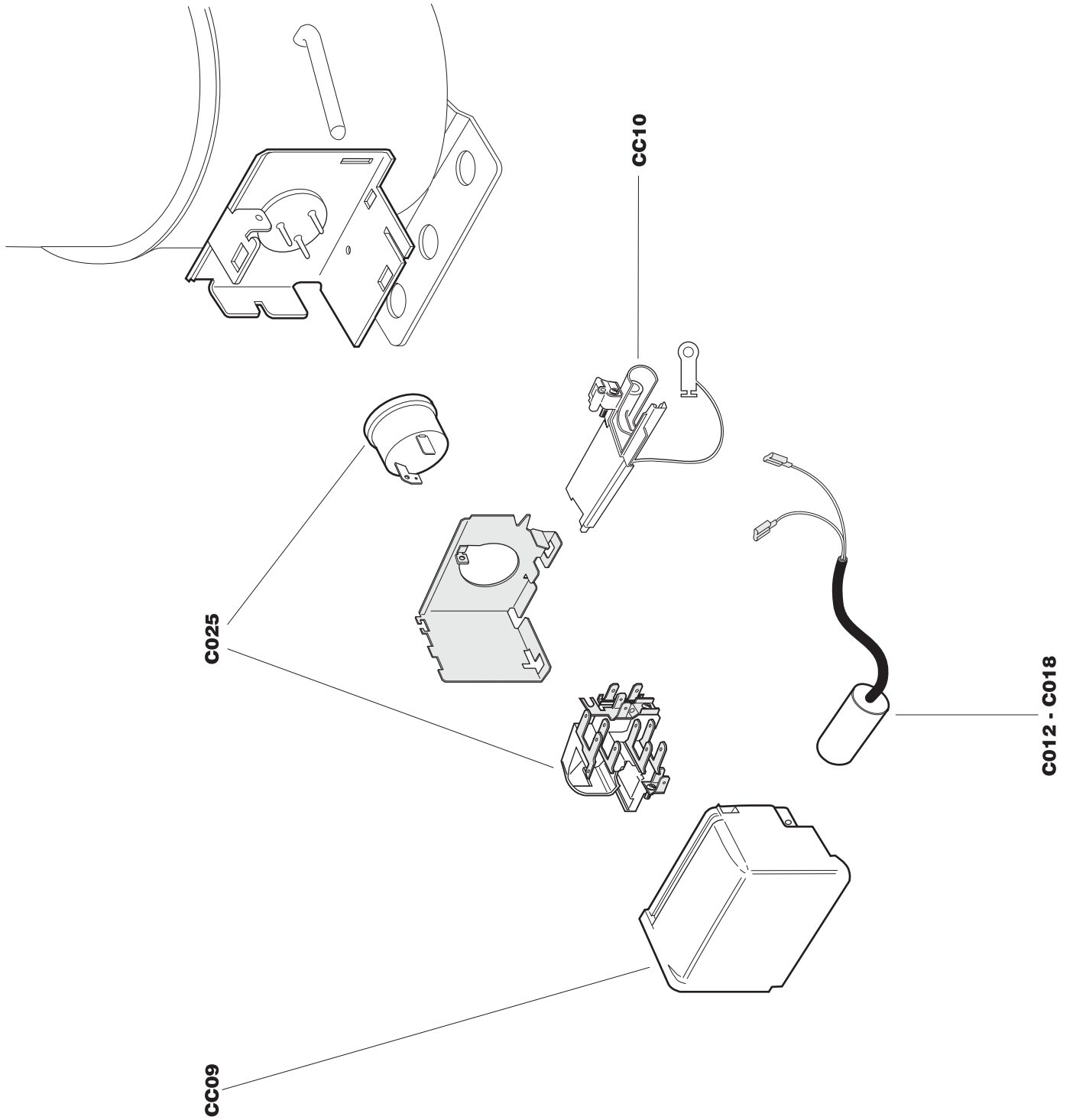




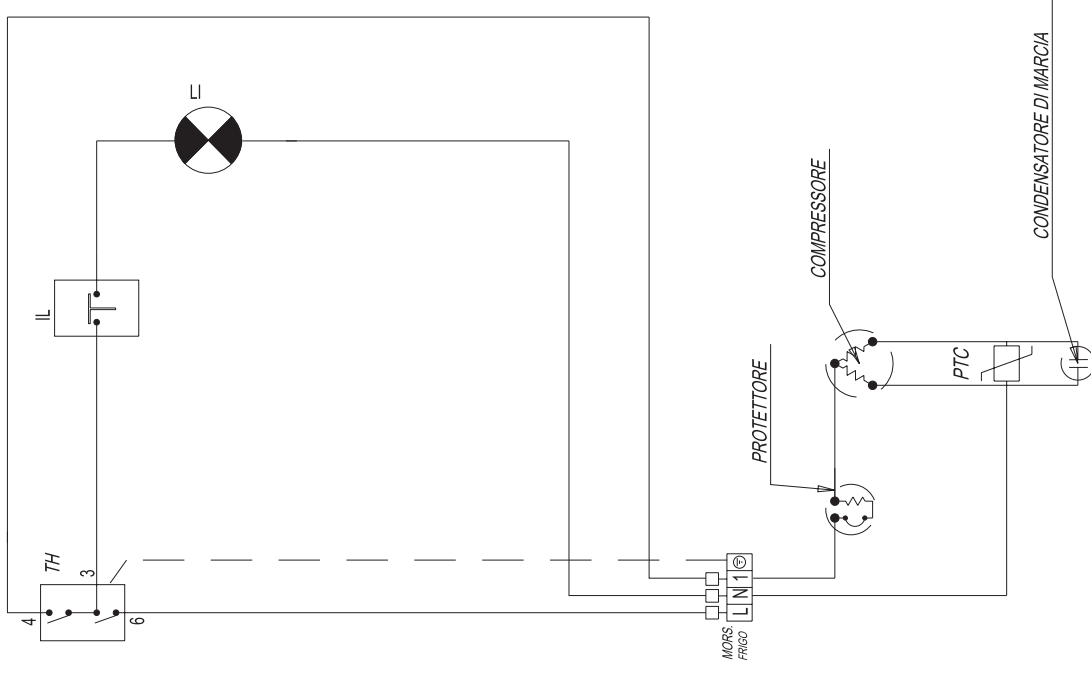


ASSIEME COMPRESSORE PER RICAMBI ASPERA - EMBRACO BP...BPM...EMT...
NBT...NBM...





**SCHEMA ELETTRICO GD23H GD24H GD28H IGD28H GO30BH
ML150H IML150H GF14H IGF14H GF22H IGF22H GL225H
IGL225H GO27BH (TH INTERNO)**



Antonio Merloni spa		UFFICIO TECNICO - Loc. Colle di Nocera 06025 NOCERA UMBRA (PG) - Italy Tel. 0742/8201 - Telefax 0742/820548		Derivato	0000000000
Denominazione		Disegnato	Controlliato	Data	Assieme
SCHEMA ELETTRICO MONOPORTA DOPPIA PORTA COMBINATI TERM. 3 PUNTE ISOBUTANO		M. Marchi	Francolini	16-03-98	0000000000
		Scala	N.° C.T.		Note
			0000		
		Codice: 460602704		Disegno: E0004000	Progetto: 0000
A termine di legge ci riserviamo la proprietà di questo con divieto di uso e riproduzione					