

**Ersatzteilliste**


---

**Maschine**      030576014      FRMP ELIN GFC14H A EUDORA KT1244A A 220-240V 50HZ
 

---

<i>Ersatz.</i>	<i>Pos.Expl.</i>	<i>Beschreib.</i>	<i>Laufzeit</i>		<i>Men</i>
224000200	FRD470	KUPFERROHR F.FREONVERSORGUNG	01/01/1900	25/02/1999	1
224001400	FRD470	KUPFERROHR F.FREONVERSORGUNG	25/02/1999	24/02/2003	1
246008400	FRA590	OBERES SCHARNIER SX	01/01/1900	31/12/4999	1
246008500	FRA050	OBERES SCHARNIER DX	01/01/1900	31/12/4999	1
246013200	FRA340	UNTERES SCHARNIER	01/01/1900	31/12/4999	1
256004900	FREE10	ERDUNGSENTVERSCHLUSSBUGEL ASPERA BP	01/01/1900	31/12/4999	1
258000103	FRA020	KOMPRESSORTRAGER	01/01/1900	31/12/4999	1
266002600	FRA030	BEFESTIGUNGSPLETTCHEN KOMPRESSOR	01/01/1900	31/12/4999	2
276005101	FRA200	OBERES TOPTTEIL	01/01/1900	31/12/4999	1
322030500	FRB300	GRIFF FUR VERDAMPFERTUR	01/01/1900	31/12/4999	1
322140800	FRC050	GRIFF	01/01/1900	31/12/4999	2
326168000	FRD090	THERMOSTAT-DREHSCHALTER	01/01/1900	31/12/4999	1
330033500	FREE02	KLEMMENDECKEL ASPERA	01/01/1900	31/12/4999	1
330033800	FRCC09	KLEMMENDECKEL ZANUSSI ITALY	01/01/1900	29/06/2003	1
330033800	FRCC09	KLEMMENDECKEL ZANUSSI ITALY	09/03/2006	31/12/4999	1
330048400	FRII02	DECKEL KLEMMENBRETT DANFOSS ETFS5	01/01/1900	31/12/4999	1
330049400	FRB060	DECKEL FUER BUTTERFACH	01/01/1900	31/12/4999	1

**Ersatzteilliste**


---

**Maschine**      030576014      FRMP ELIN GFC14H A EUDORA KT1244A A 220-240V 50HZ
 

---

<i>Ersatz.</i>	<i>Pos.Expl.</i>	<i>Beschreib.</i>	<i>Laufzeit</i>		<i>Men</i>
330054900	FRB003	DECKEL HERAUSZIEHBARES FACH DX	01/01/1900	31/12/4999	1
330055000	FRB002	DECKEL HERAUSZIEHBARES FACH SX	01/01/1900	31/12/4999	1
330090300	FRCC09	KLEMMENDECKEL ZANUSSI ITALY	09/03/2006	31/12/4999	1
330090300	FRCC09	KLEMMENDECKEL ZANUSSI ITALY	29/06/2003	09/03/2006	1
330107800	FRD010	LAMPENABDECKUNG	01/01/1900	31/12/4999	1
340019100	FRB090	PROFIL GLASABDECKUNG GEMUSEFACH	01/01/1900	31/12/4999	1
346019200	FRD036	SIGNALLAMPE	01/01/1900	31/12/4999	1
350002000	FRB340	STOPFEN FUR ABLAGEFACH	01/01/1900	31/12/4999	2
354004200	FRD360	ENTFERNUNGSSTUCKHALTERUNGHINTEN KONDENSATOR	01/01/1900	31/12/4999	2
354010500	FRA290	BEDIENUNGSBLENDENHALTERUNG	01/01/1900	31/12/4999	1
354019300	FRA033	HALTERUNG ROST KUEHLSCHRANK	01/01/1900	31/12/4999	8
358009400	FRB050	BORD	01/01/1900	31/12/4999	2
358009500	FRB040	FLASCHENBORD	01/01/1900	31/12/4999	1
368011700	FRB005	HERAUSZIEHBARES FACH DX	01/01/1900	31/12/4999	1
368011800	FRB006	PROFIL.OBERES TUERFACH	01/01/1900	31/12/4999	1
368011900	FRB100	GROSSES GEMUSEFACH	01/01/1900	31/12/4999	2
398053900	FREE03	KABELBEFESTIGUNG ASPERA	01/01/1900	31/12/4999	1

**Ersatzteilliste**


---

**Maschine**      030576014      FRMP ELIN GFC14H A EUDORA KT1244A A 220-240V 50HZ
 

---

<i>Ersatz.</i>	<i>Pos.Expl.</i>	<i>Beschreib.</i>	<i>Laufzeit</i>		<i>Men</i>
398073100	FRB360	TURISOLIERUNG FUR FREEZER	01/01/1900	31/12/4999	1
398074300	FRA032	VERSCHLUSSGRIFF 3 STERNE	01/01/1900	31/12/4999	1
398075500	FRII03	KABELHALTER DANFOSS ETFS5	01/01/1900	31/12/4999	1
398078500	FRA028	SCHARNIER TUER 3 STERNE RECHTS	01/01/1900	31/12/4999	1
398078600	FRA029	SCHARNIER TUER 3 STERNE LINKS	01/01/1900	31/12/4999	1
398084500	FRB180	EISWURFELSCHALE	01/01/1900	31/12/4999	1
398086400	FRB190	EISSCHABER	01/01/1900	31/12/4999	1
398088400	FRB070	EIERFACH	01/01/1900	31/12/4999	1
398088600	FRB230	GEGENKLAPPE VERDAMPFER	01/01/1900	31/12/4999	1
398089100	FRB350	FLASCHENHALTERUNG	01/01/1900	31/12/4999	1
398160300	FRCC10	KABELBEFESTIGUNG ZANUSSI ITALY	01/01/1900	31/12/4999	1
398207100	FRII04	SCHUTZ ELEKTROKONTAKTE	01/01/1900	31/12/4999	1
398212900	FRD140	KONDENSWASSER-AUFFANGWASSER KUHLSCHRANK	01/01/1900	31/12/4999	1
402003200	FRA370	KOMPRESSORGUMMI	01/01/1900	31/12/4999	4
402018800	FRB370	TURDICHTUNG FUR FREEZER	01/01/1900	31/12/4999	1
402025600	FRC011	SCHALLDAEMPFENDER GUMMI FUER KOMPRESSOR	01/01/1900	31/12/4999	1
406018200	FRC040	TURDICHTUNG	01/01/1900	31/12/4999	1

&lt;CONTINUE ...&gt;

**Ersatzteilliste**


---

**Maschine**      030576014      FRMP ELIN GFC14H A EUDORA KT1244A A 220-240V 50HZ
 

---

<i>Ersatz.</i>	<i>Pos.Expl.</i>	<i>Beschreib.</i>	<i>Laufzeit</i>		<i>Men</i>
428001000	FRD350	KONDENSATOR-ENTFERNUNGSSTUCK	01/01/1900	31/12/4999	2
432010700	FREE09	KABELSCHELLENSCHRAUBE ASPERA BP	01/01/1900	31/12/4999	1
432010800	FRCC16	KABELKLEMMENBEFEST.SCHRAUBE/KOMPRESSORKLEMMME	01/01/1900	31/12/4999	1
441018000	FRA310	SCHARNIERBUCHSE UNTEN	01/01/1900	31/12/4999	2
441018000	FRA100	BUCHSE OBERES SCHARNIER	01/01/1900	31/12/4999	2
441021800	FRA048	BUCHSE UNT. SCHARN.SX+TUERSPERRE	01/01/1900	10/05/1999	1
441021900	FRA047	BUCHSE UNT. SCHARN.DX+TUERSPERRE	01/01/1900	10/05/1999	1
443003800	FRA280	ZAPFEN OBERES SCHARNIER	01/01/1900	31/12/4999	1
443004100	FRA400	OBERER UND UNTERER SCHARNIERZAPFEN	29/09/2002	31/12/4999	1
443004200	FRA400	OBERER UND UNTERER SCHARNIERZAPFEN	01/01/1900	29/09/2002	1
444010800	FRB630	TURSCHARNIER FUR GEFRIERFACH	01/01/1900	31/12/4999	1
450000200	FRA190	HINTERER FUSS	01/01/1900	31/12/4999	3
450001300	FRA180	VERSTELLBARER FUSS	01/01/1900	31/12/4999	1
460614442	FRZ001	SCHALTPLAN	01/01/1900	31/12/4999	1
461306239	FRB480	BEDIENUNGS-HANDBUCH	01/01/1900	31/12/4999	1
466000109	FRD114	DOKUMENT AUSWECHSELN PLATINE SPAR-MAUSGEHÄUSE	01/01/1900	31/12/4999	1
466000117	FRD119	DOKUMENT FÜR GERÄUSCHE KNALLEN BEI EINSCHALTEN	01/01/1900	31/12/4999	1

**Ersatzteilliste**


---

**Maschine**      030576014      FRMP ELIN GFC14H A EUDORA KT1244A A 220-240V 50HZ
 

---

<i>Ersatz.</i>	<i>Pos.Expl.</i>	<i>Beschreib.</i>	<i>Laufzeit</i>		<i>Men</i>
493001900	FRA140	GLASABDECKUNG GEMUSEFACH	01/01/1900	31/12/4999	1
493062000	FRA130	TRENNPLATTE KUHLEZELLE	01/01/1900	31/12/4999	2
494004500	FRD170	KONDENSATOR	01/01/1900	31/12/4999	1
499019000	FRD330	ENTWASSERUNGSFILTER	01/01/1900	31/12/4999	1
502038200	FRC025	MONOBLOCK WÄRMESCHUTZ+PTC+KLEMMENBRETT	09/03/2006	31/12/4999	1
502049400	FRC025	MONOBLOCK WÄRMESCHUTZ+PTC+KLEMMENBRETT	01/01/1900	09/03/2006	1
508003400	FRD120	SPEISEKABEL	01/01/1900	31/12/4999	1
510250800	FRD510	KOMPLETTE VERKABELUNGSEINHEIT	01/01/1900	31/12/4999	1
538015500	FREE08	THERMISCHER SCHUTZ ASPERA A10558	29/06/2003	31/12/4999	1
542003800	FRCC11	KLEMMENBRETT ZANUSSI ITALY	01/01/1900	31/12/4999	1
546088800	FRD570	ELEKTRONIKMODUL	01/01/1900	31/12/4999	1
548003100	FREE11	MAGNETISCHER ANLASSER PLUS KLEMMENBRETT ASPERA	01/01/1900	29/06/2003	1
		BP			
548004100	FRII01	STARTER PTC+THERMOSCHUTZ ETFS5 DANFOSS	01/01/1900	31/12/4999	1
548007000	FRCC18	COMBO MAGNETANLASSER+THERMOSCHUTZ	01/01/1900	29/06/2003	1
548008000	FREE11	MAGNETISCHER ANLASSER PLUS KLEMMENBRETT ASPERA	29/06/2003	31/12/4999	1
		BP			
702138900	FRA010	SCHRANK MIT KUHLEZELLE	01/01/1900	31/12/4999	1
712472825	FRC380	KUEHLSCHRANKTUER KOMPL. OHNE RAHMEN	01/01/1900	31/12/4999	1

**Ersatzteilliste**

---

**Maschine** 030576014 FRMP ELIN GFC14H A EUDORA KT1244A A 220-240V 50HZ

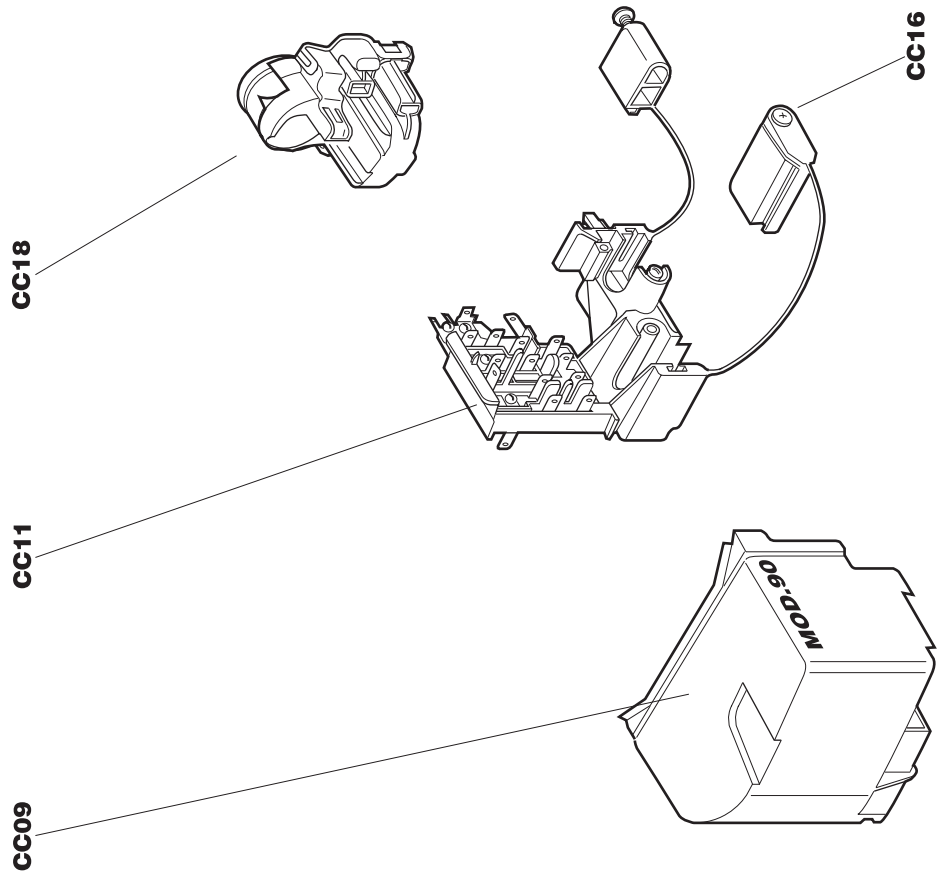
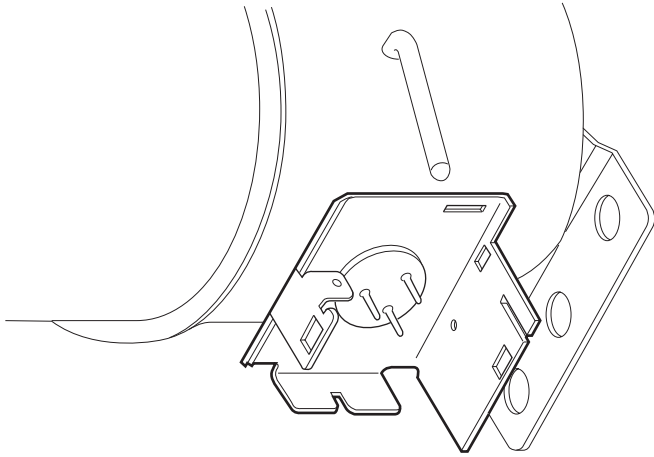
---

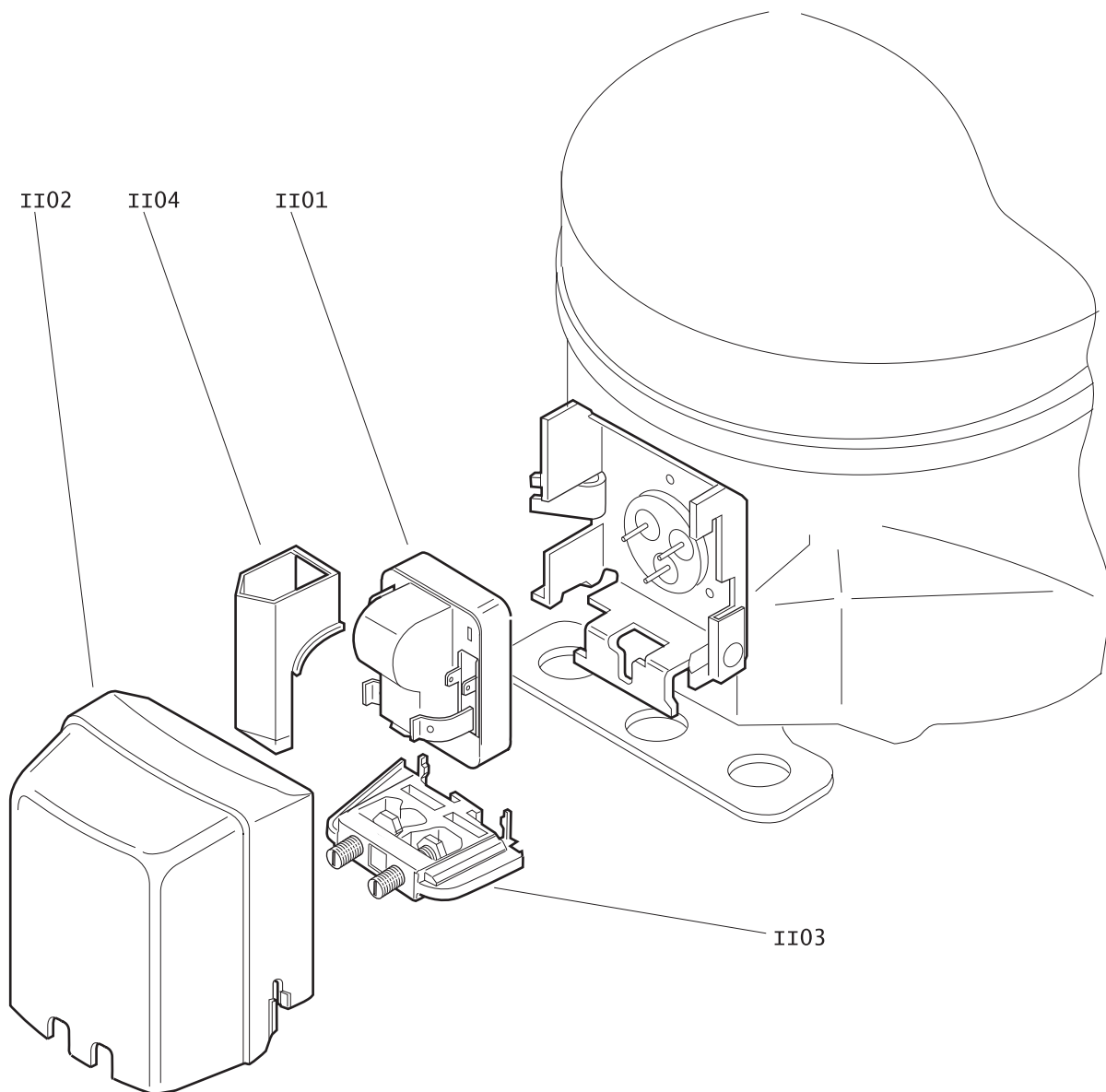
<i>Ersatz.</i>	<i>Pos.Expl.</i>	<i>Beschreib.</i>	<i>Laufzeit</i>		<i>Men</i>
720203800	FRB470	3-4 STERNE GEFRIERFACHTUR-EINHEIT	01/01/1900	31/12/4999	1
822007472	FRA210	BEDIENUNGSBLENDE	01/01/1900	31/12/4999	1
826011100	FRB160	VERDAMPFERKLAPPE	01/01/1900	31/12/4999	1
828006109	FRD110	THERMOSTATFACH	01/01/1900	31/12/4999	1
998010900	FRD130	KUHLSCHRANK KOMPRESSOR	01/01/1900	31/12/4999	1

# Frigoriferi

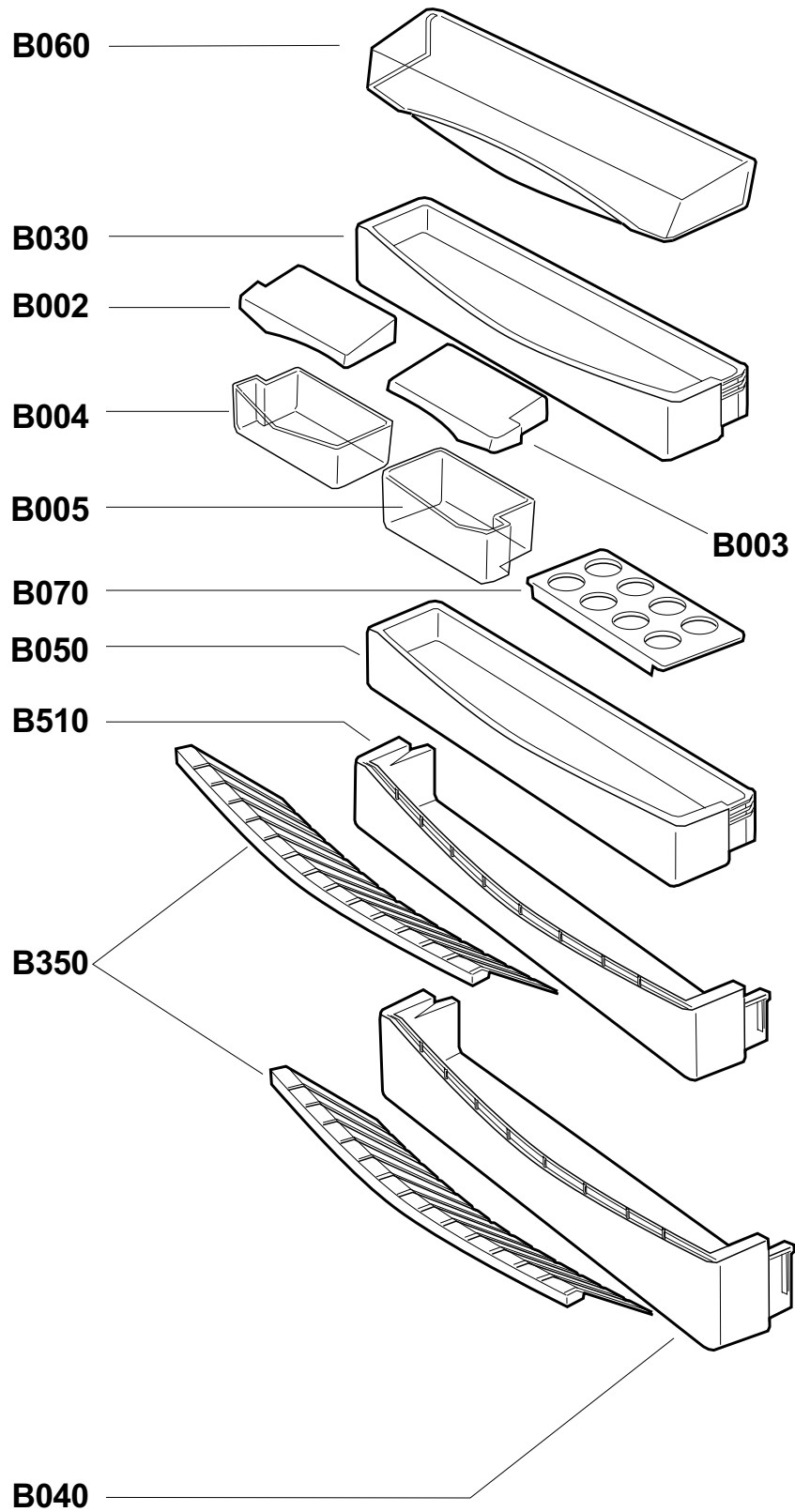
999016380

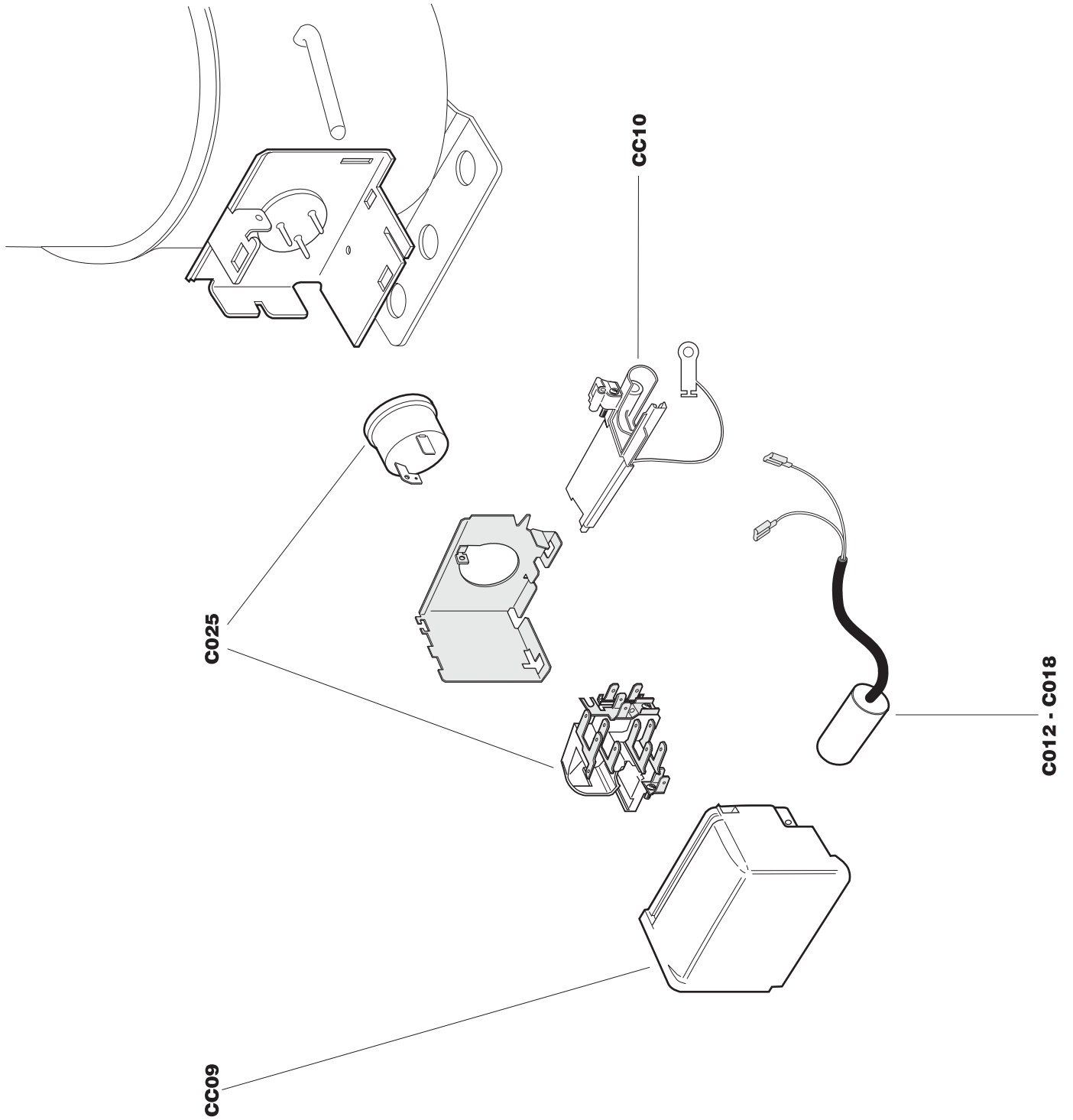
ASSIEME COMPRESSORE PER RICAMBI ZEM SERIE B \_\_\_\_\_ GL \_\_\_\_\_ OF \_\_\_\_\_  
GLY \_\_\_\_\_ HLY \_\_\_\_\_ HPT \_\_\_\_\_ GVV \_\_\_\_\_ COMBO

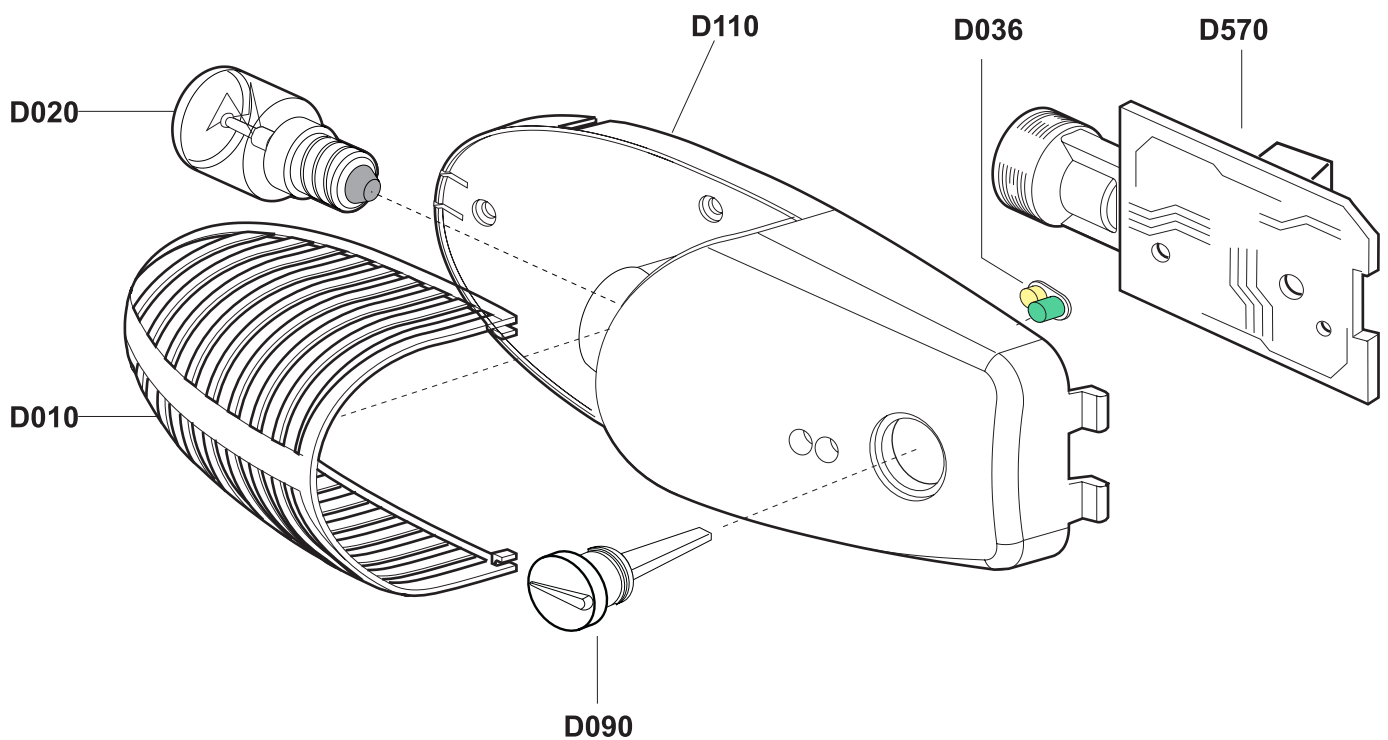
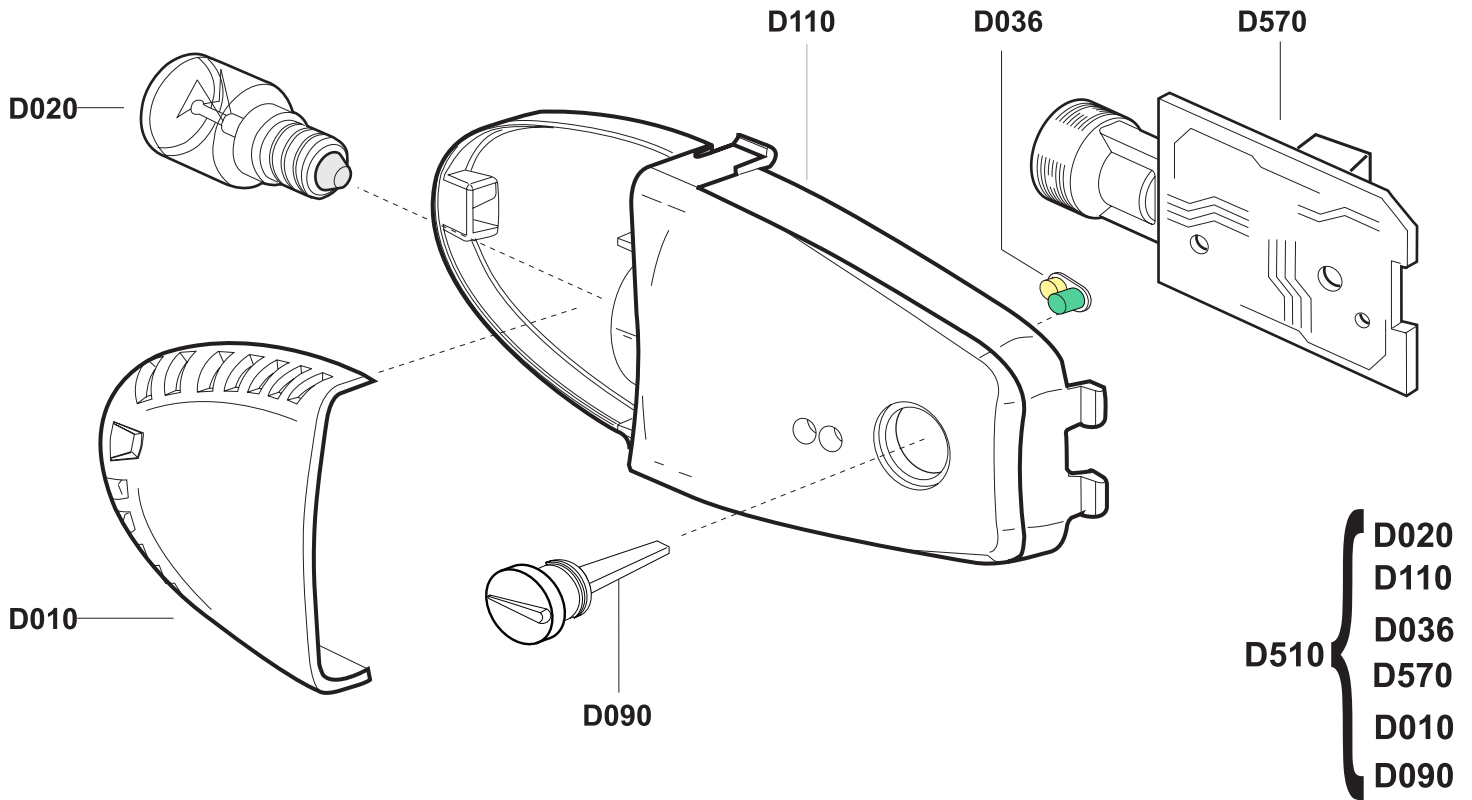




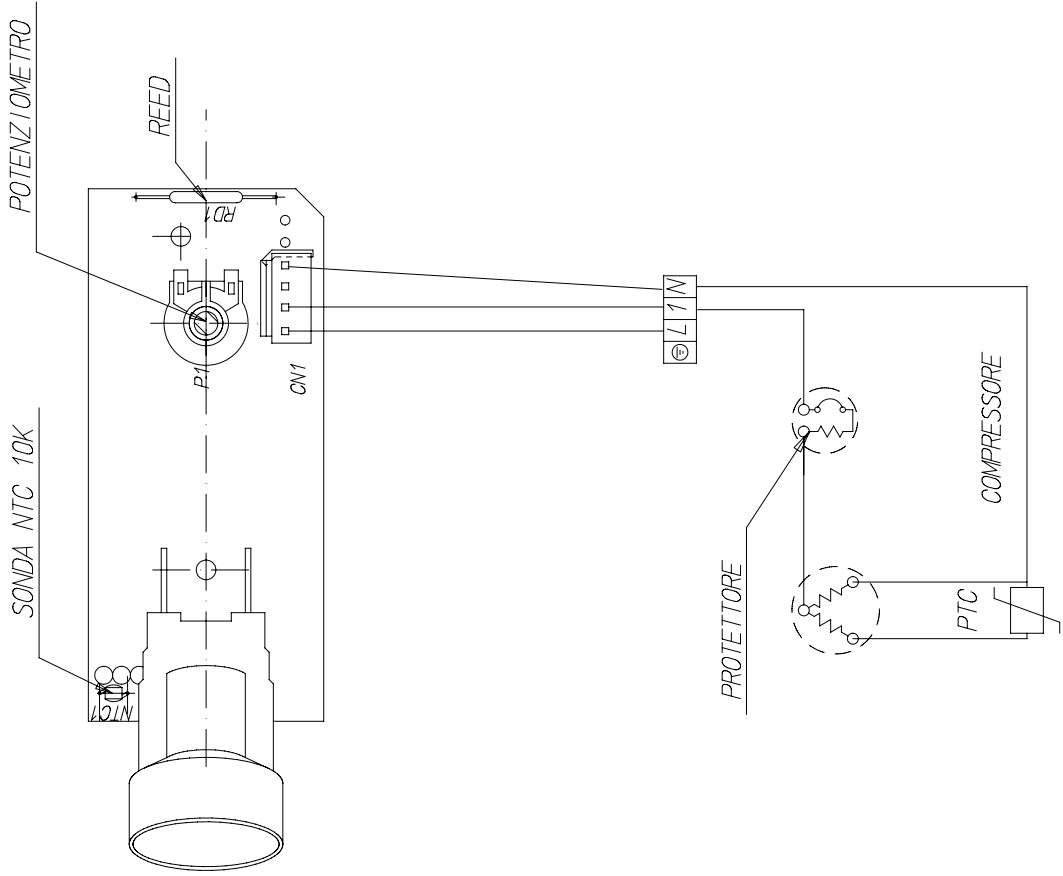








SCHEMA ELETTRICO SERIE GDX23/24/28 VERSIONE ELETTRONICA



<b>Antonio Merloni</b> spa		UFFICIO TECNICO - Loc. Collie di Nocera Nocera Umbra (PG) - Italy Tel. 0742/8201-Telefax 0742/810429	
Tolleranze generali: classe - - (Uni Iso 2768)			
classe	scostamenti dimensioni lineari	scost. dim. angolari	
Fino-F.	>0.5-6-+0.05   >6-30-+0.1   >30-120-+0.15   >120-400-+0.2   >400-1000-+0.3	>10.1°	
media-m.	>0.5-6-+0.1   >6-30-+0.2   >30-120-+0.3   >120-400-+0.5   >400-1000-+0.8	>10.50-+0.30   >10.120-+0.20	
gross.-c.	>0.5-6-+0.3   >6-30-+0.5   >30-120-+0.8   >120-400-+1.2	>10.150-+1°   >10.50-+1°   >10.120-+0.30	
Denominazione		Disegnato	Data
<b>SCHEMA ELETTRICO</b> <b>GDX23/24/28 ELETTRONICO</b>		<b>M. Marotti</b>	<b>18/04/05</b>
		Scala	N° C.T.
			-
		Codice: <b>460614442</b>	
		Dis.N°: <b>0025000</b>	
		Progetto: -	
		0504/19/14/17	

A termine di legge ci riserviamo la proprietà di questo disegno con divieto di uso e riproduzione  
C:\Documents and Settings\fbamsm\Desktop\le0025000.d