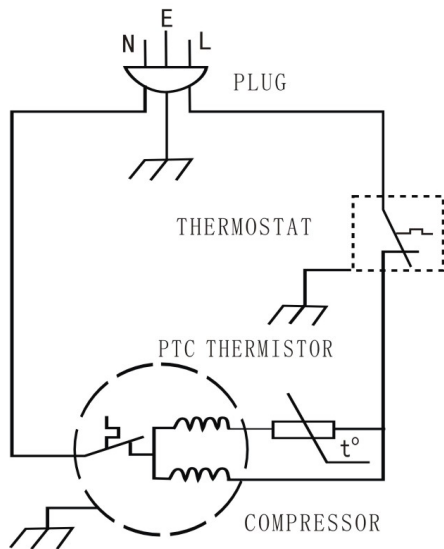


- I001
- I002
- I003
- I004
- I005
- I006
- I007
- I008
- I009

Circuit Diagram

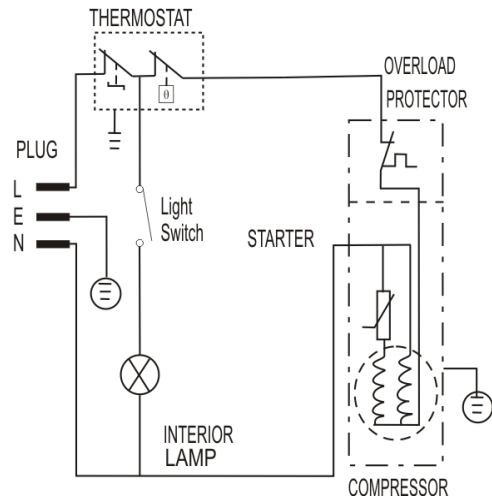
1 Schematic Circuit Diagram

ELECTRIC DIAGRAM



BD-98

ELECTRIC DIAGRAM



BC-124**/BC-130

Brief Description of Control Principle

Model HS-120WE(N)/HS-156R(N) is a direct cooling single-system refrigerator. a mechanical type of all the control is generally adopted. The thermostat controls the start and stop of compressor directly, and hence the refrigerator temperature.

Positionen	Matchcode	Bezeichnung
A020	647000189	KOMPRESSORTRAGER
A030	647000192	BEFESTIGUNGSPLATTCHEN KOMPRESSOR
A050	647000198	OBERES SCHARNIER DX
A104	647000215	GEMUSEFACH-TRENNUNG
A130	647000212	TRENNPLATTE KUEHLZELLE
A180	647000203	VERSTELLBARER FUSS
A208	647000308	BUCHSE KOMPRESSORBEFESTIGUNG
A370	647000190	KOMPRESSORGUMMI
A450	647000204	NIVELLIERFUSS-HALTERUNG
A650	647000201	RECHTES UNTERES SCHARNIER
A800	647000202	UNTERE LEISTEN-SCHARNIER-BEFESTIGUNGSSCHRAUBE
A810	647000188	KOMPRESSOR-QUERSTUECK-BEFESTIGUNGSSCHRAUBE
A890	647000199	OBERE SCHARNIER-BEFESTIGUNGSSCHRAUBE
B010	647000221	GEGENTUR
B040	647000223	FLASCHENBORD
B050	647000222	BORD
B100	647000216	GROSSES GEMUSEFACH
B210	647000213	GITTERPROFIL
B480	461306994	BEDIENUNGS-HANDBUCH
C0002	647000218	
C030	647000220	FREZZERTUR-DICHTUNG
C180	647000217	ZU VERWENDEN
C190	647000219	VERSCHLUBSTOPFEN OBERES GRIFFENDE
D010	647000205	LAMPENABDECKUNG
D030	647000208	LAMPENFASSUNG
D060	647000209	THERMOSTAT
D070	647000200	LICHTSCHALTER
D090	647000210	THERMOSTAT-DREHSCHALTER
D110	647000206	THERMOSTATFACH
D130	647000191	KUEHLSCHRANK KOMPRESSOR
D430	647000211	BEFEST.SCHRAUBE F.THERMOSTATGEHAUSE
HH09	647000196	FEDER FUER KLEMMENDECKEL EMBRACO
HH13	647000193	THERMOSCHUTZ EM
HH14	647000194	STARTER PTC EM
HH16	647000195	DECKEL KLEMMENBRETT EM
O000	999046676	TAFEL EXPLOSIONSZEICHNUNG VERPACKUNG
Z001	460616603	SCHALTPLAN