

EUDORA SOBA Vertriebs GmbH  
Gunskirchner Straße 19  
4600 Wels  
Tel. 07242/485  
www.eudorasoba.at

Ersatzteil-Preisliste in € exkl. MwSt

## Maschinentypen: **Waschvollautomat SN 1300 VE**

---



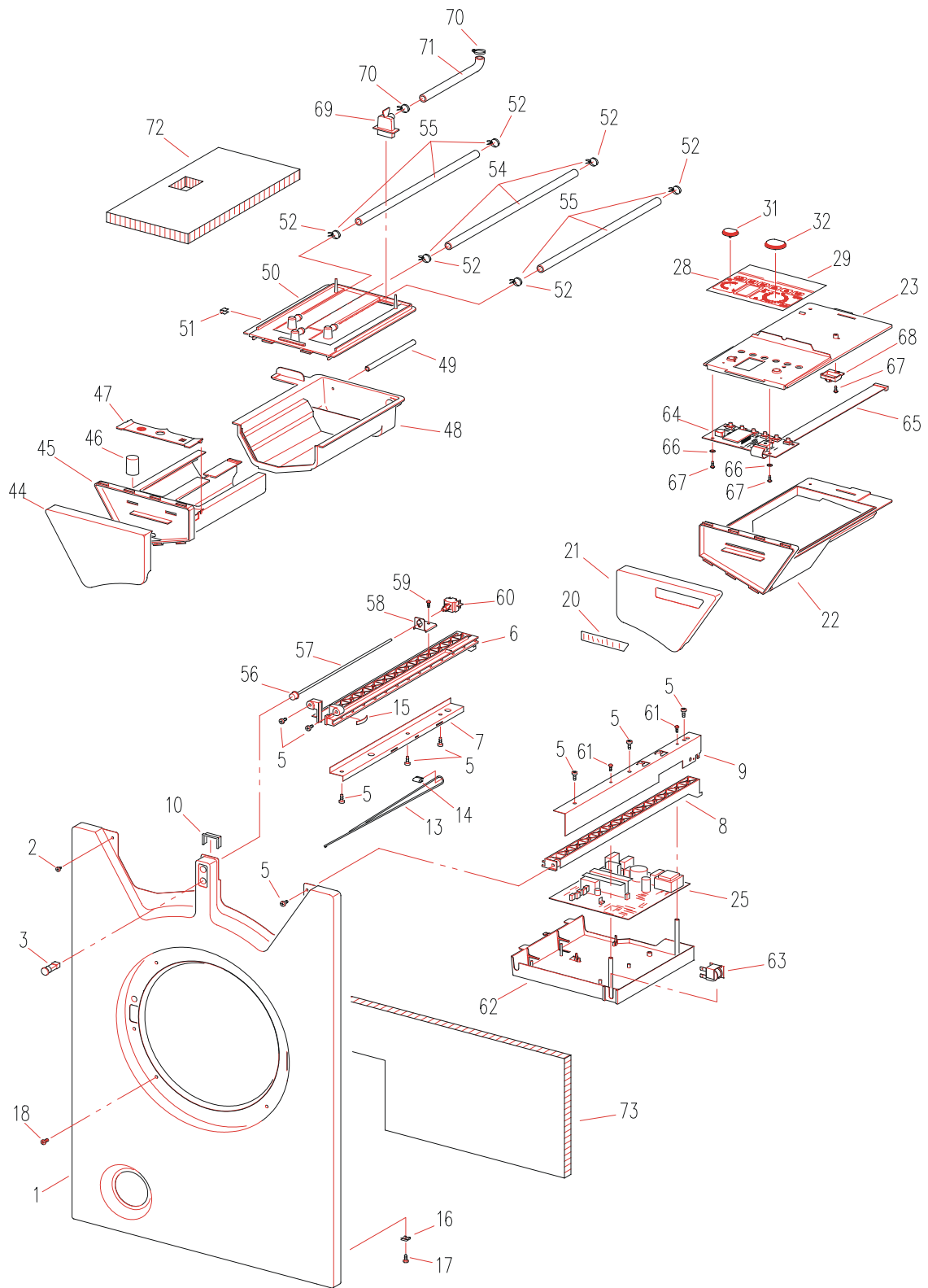
---

ArtNr / Maschinentyp

Seriennummer von ... bis

110100: 1101-02/13: Supernova 1300 VE

2350001 - 2351828

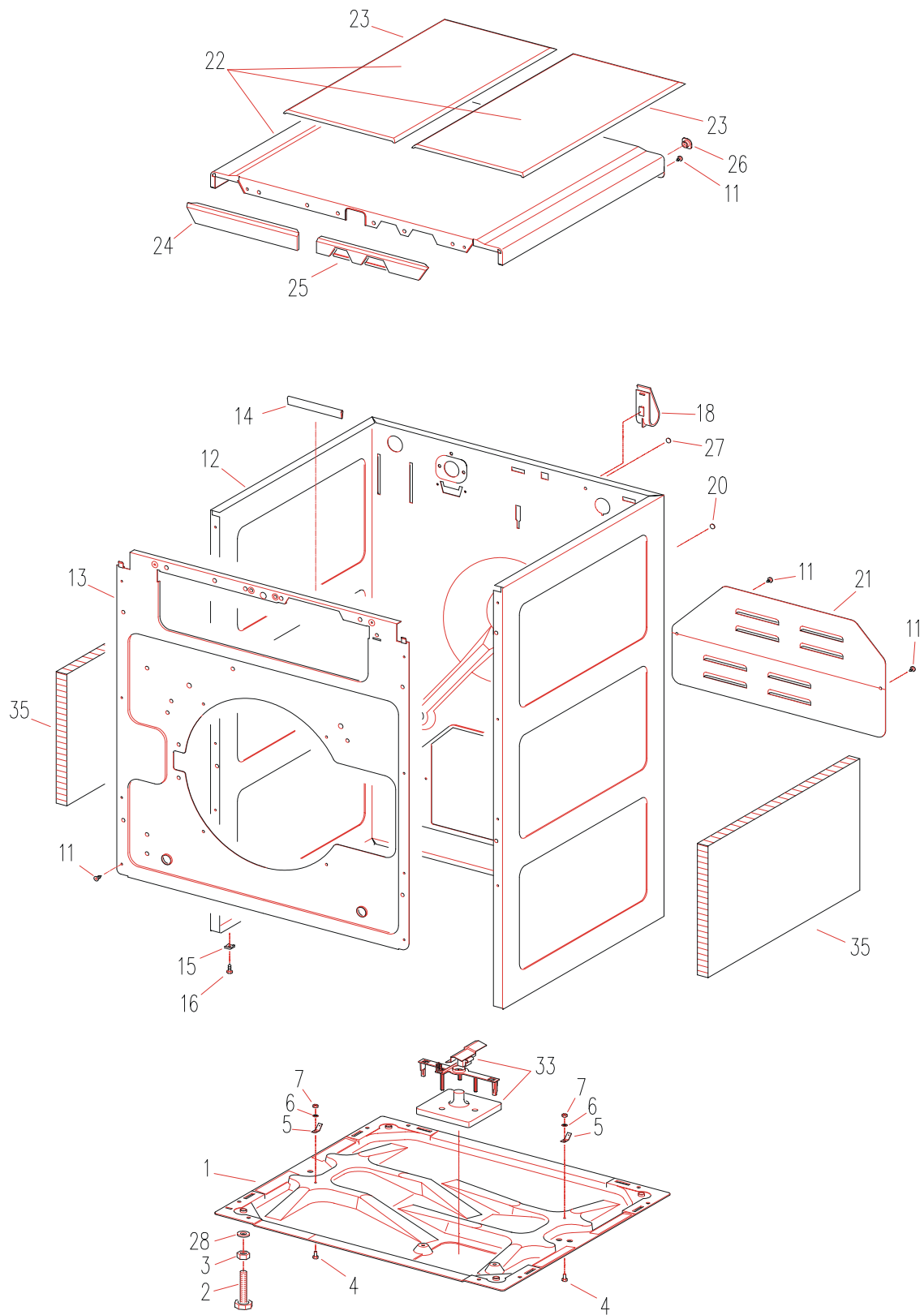


**Tafel 1**

gültig ab 16.11.2006

**Waschvollautomat SN 1300 VE**

Pos in Tafel	ArtikelNr	Bezeichnung	Seriennummer von ... bis	Preis in €
1	A019169I03	Mantelvorderwand SN neu		92,00
2	010219	SHRLI B3,9x9,5 T20, EJOT		1,00
3	A419457001	Signalleuchte bedruckt SN VE		8,50
5	010226	SHRLI K5x16 T20, EJOT		1,00
6	A119178002	Mittelschiene		10,00
7	A218269001	Versteifung Mittelschiene		5,00
8	A119189001	Seitenholm		9,00
9	A218285003	Versteifung Seitenholm		7,00
10	A418282B01	Keder weiß		1,00
13	A318392001	Schnur stabilisation		1,50
14	027502	Kabelbefestiger		1,00
15	A418281001	Feder f. Mittelschiene		1,00
16	013806	MUBL M4 BM015 RAYMOND		1,00
17	010232	SHRLI M4x9 T20, SFS		1,00
18	010223	SHRLI M5x10 T20, EJOT		1,00
20	A416088002	Aufkleber EUDORA EU 1101-02 we		4,00
21	A118245B01	Griffschale rechts weiß SN		6,00
22	A119453001	Programmlade SN VE		17,00
23	A119452001	Programmladendeckel SN 6-Tasten		13,00
25	SO179837	Steuerelekt. SN1300 Maske 2		141,00
28	A116054001	Progr.Schild Lade EU 1101-02		27,00
29	A216174001	Progr.Schild Text EU 110 dt.		27,00
31	A315049B01	Knopf - Drehzahl, weiß		5,00
32	A315050B01	Knopf - Programmwahl, weiß		6,50
44	A118237B01	Griffschale links weiß SN		6,00
45	A218222B00	WM Lade SN mit Griffschale weiß		16,00
46	A418233001	Saugheber DL /SN		2,00
47	A418253001	Weichspülkammerdeckel SN		2,50
48	A018228002	Waschmittelkammer SN 2.A.		14,00
49	A421094001	Sternschlauch WMK-WT SN		2,00
50	A119192002	Waschmittelkammerd.SN 4Anschl.		11,00
51	027501	Federklammer WM-Kammer SN		1,00
52	016100	Schl.klemme 10148		1,00
54	C421006028	nicht mehr lieferbar		0,00
55	C421006026	nicht mehr lieferbar		0,00
56	A415048B01	Knopf f.Netzschalter weiß SN		1,50
57	A419456001	Stange f. Netzschalter SN vz		1,00
58	A418406001	Halteblech f. Netzschalter		1,00
59	010220	SHRLI 4x14 T20, EJOT		1,00
60	031153	Schalter 2-pol.Netzsch.E0061		12,00
61	010214	SHRLI 3,5x10 T20, EJOT		1,00
62	A113151001	Konsole f. Steuerelektronik SN		12,00
63	031152	Einbau - Summer (VE - Ausf.)		4,50
64	033917	Bedienelektronik EU1101-02/6Tasten		84,00
65	030101	Kabel-Flachband SN		5,50
66	014650	SHB PVC 4 ISO7090		1,00
67	010228	SHRLI K3,5x10 T10, EJOT		1,00
68	A419454001	Andruckbügel f. Flachbandkabel		1,50
69	A418344001	Entlüftungsknie EU360		3,00
70	016102	Schl.klemme 10173		1,00
71	A421084001	Schlauch Zuflußknie SN		4,50
72	A419477001	Dämmatte oben SN		5,00
73	A419478001	Dämmatte Vorderw.unten SN		5,00

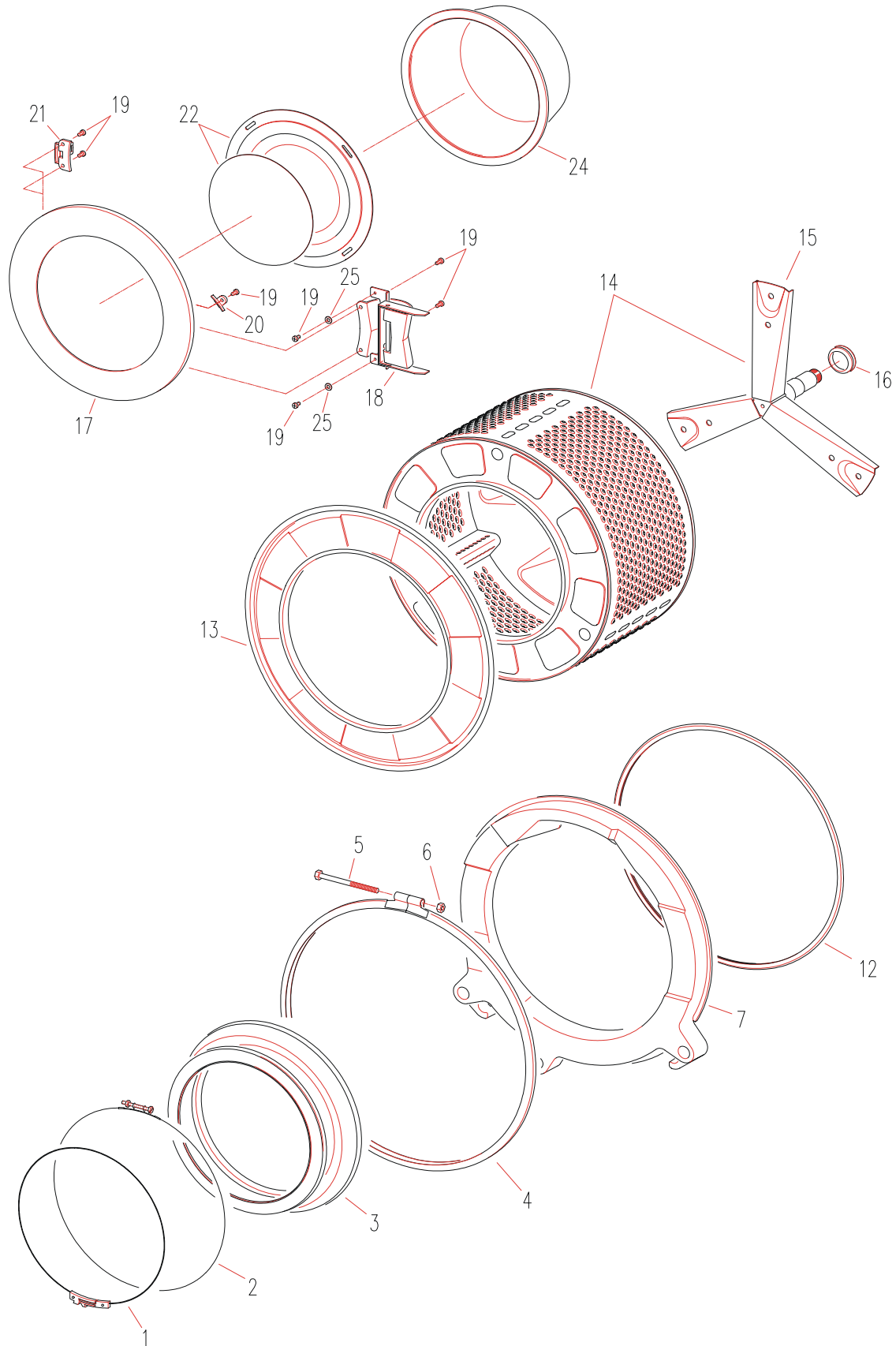


**Tafel 2**

gültig ab 16.11.2006

**Waschvollautomat SN 1300 VE**

Pos in Tafel	ArtikelNr	Bezeichnung	Seriennummer von ... bis	Preis in €
2	019600	Maschinenfuß SN/BN		3,50
3	013005	MU6KT ISO4032-M10-8-A1K		1,00
4	010222	SHRLI M4x8 T20, EJOT		1,00
5	032004	Flachsteckzunge 140814		1,00
6	014701	SHBFCH DIN6798-A4,3-FSt		1,00
7	013001	MU6KT ISO4032-M4-8-A1K		1,00
11	010219	SHRLI B3,9x9,5 T20, EJOT		1,00
12	A019188I06	Mantel SN-VE o.Verbudbl. Neu weiß		155,00
13	A019186I01	Verbundblech SN gepulv		41,00
14	A418256001	Kantenschutz 112 mm		1,00
15	013806	MUBL M4 BM015 RAYMOND		1,00
16	010232	SHRLI M4x9 T20, SFS		1,00
18	A419149001	Schlauchaufhänger DL		2,50
21	A218247I01	Rückwanddeckel weiß RAL 9016		24,00
22	A119230I00	Manteldeckel SN kpl.weiß m.Abdeckpl		84,00
23	A218274B00	Ablagematte SN weiß kpl.		19,00
24	A218215B01	Abdeckleiste links weiß		5,00
25	A218218B01	Abdeckleiste rechts weiß		5,00
26	A419216001	Abdeckkappe		1,50
27	024614	Abdeckkappe ø4		1,00
28	014002	SHB ISO7090-10-200HV-A1K		1,00
33	031151	Schwimmerschalter kompl.		9,50
35	A419479001	Dämmatte Mantel seitl. SN		5,00



**Tafel 3**

gültig ab 16.11.2006

**Waschvollautomat SN 1300 VE**

Pos in Tafel	ArtikelNr	Bezeichnung	Seriennummer von ... bis	Preis in €
1	016120	Balgsch. DM 290 - Ersatz 016121		1,00
2	A325159001	Balgschelle mit Schr. SN 2.A.		4,00
3	A125127003	Türdichtung SN		48,00
4	A218223000	Spannring kpl.SN		14,00
5	011029	SHR6KT EN1662-M8x110x50		1,00
6	013503	MU6KT EN1661-M8-8-A1K		1,00
7	A118403001	Belastungsgewicht SN VE		90,00
12	A318248001	Behälterdichtung SN u. GA		13,00
13	A118202001	Behältervorderteil SN		55,00
14	A118234000	Trommel kpl. SN		168,00
15	A218207000	Trommelmitnehmer SN kpl M24		67,00
16	018105	V-Ring V-40S SN Hauptlager		3,50
17	A125130101	Türrahmen weiß SN		41,00
18	A225148000	Türscharnier kpl. SN		32,00
19	010223	SHRLI M5x10 T20, EJOT		1,00
20	A425137001	Klemmpratze SN Türglas		2,00
21	A425134001	Türhaken SN		3,50
22	A225147100	Glasblende kpl. weiß RAL 9016		13,00
24	A325131001	Türglas SN		27,00
25	014704	SHBFCH DIN6798-A5,3-FSt		1,00



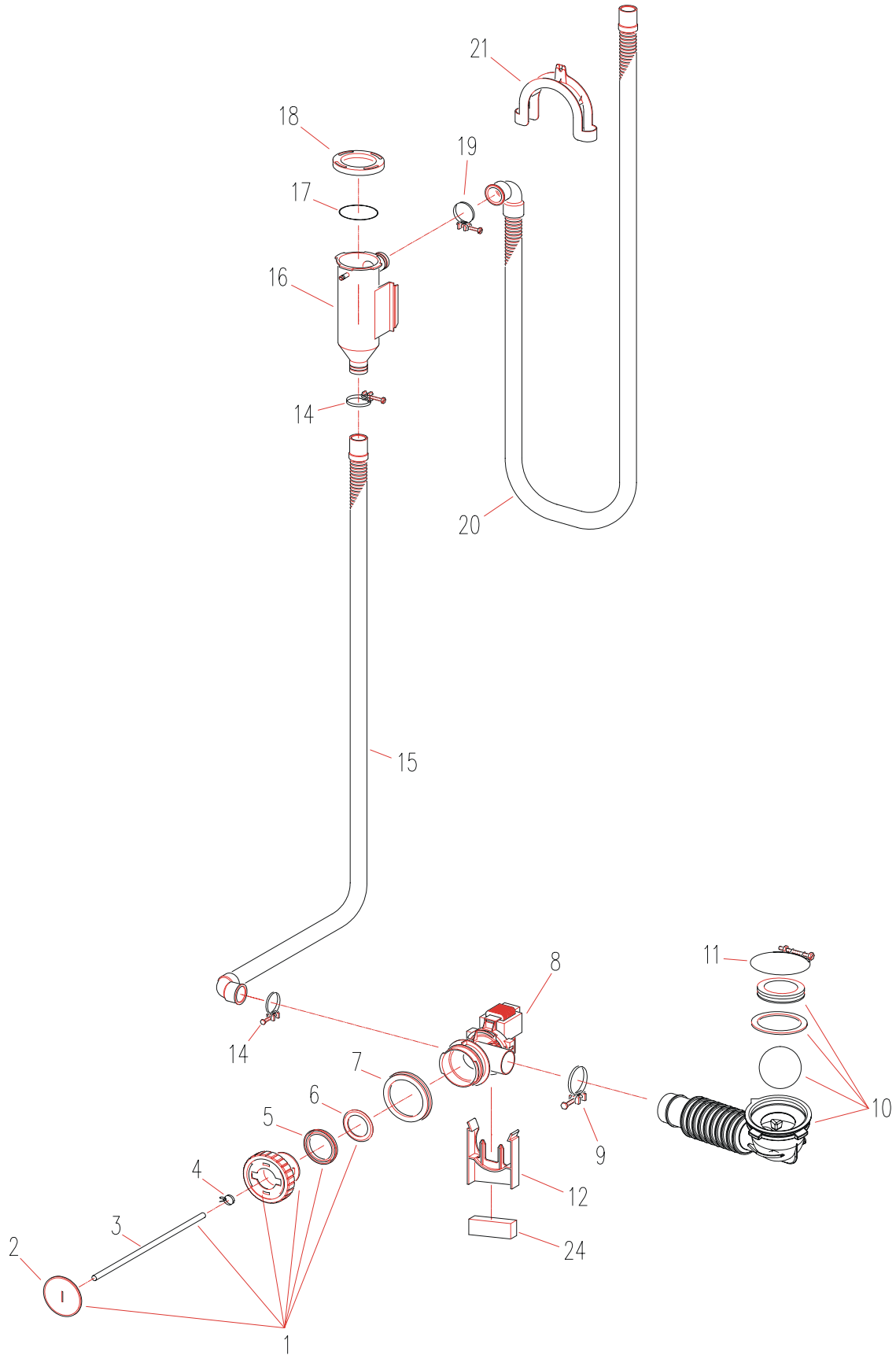


**Tafel 4**

gültig ab 16.11.2006

**Waschvollautomat SN 1300 VE**

Pos in Tafel	ArtikelNr	Bezeichnung	Seriennummer von ... bis	Preis in €
1	A419462001	Unterlegplatte SN-VE 1.A.		2,00
3	A319469000	Federbein 1300VE kpl.		32,00
4	A218265001	Konsole f. Überlaufsicherung 1.A.		5,00
5	010220	SHRLI 4x14 T20, EJOT		1,00
6	031009	Mikroschalter Honeywell V5 C11		9,00
8	031807	Antriebsmotor FHP (AEG)		185,00
8a	023332	Gummilager f.Mot.U 112 AEG		2,00
9	031822	Kohlen für Motor (1 Stk.) L	2350001 - 2350100	7,50
9	031834	Kohlen für Motor (1 Stk.) L1	2350101 - 2351828	7,50
11	014111	SHB 25x8,4x1,5		1,00
12	014600	SHBSPN DIN6796-8-FSt		1,00
13	013006	MU6KT ISO4032-M12-8-A1K		1,00
14	A413154001	Motorstange 1300VE		4,00
19	C218401001	Behälterträger,Guß- SN		22,00
21	A018241040	Behälter kpl.SN Elektr.m.Löcher		140,00
23	A311021000	Druckgefäß KST komplett		10,50
24	A411015001	Dichtung Druckgef.6653 KST		2,50
25	010104	SHRZYL ISO1207-M4x14-A2-70		1,00
26	016201	Schl.klemme SNP 4		1,00
27	A411014010	Schlauch PVC grün SN 630mm		3,50
28	016200	Schl.klemme SNP 3		1,00
29	031511	Heizkörper 2000W m.NTC-Fühler		40,00
35	C118220010	Lagerbock m.Löcher f.Beh.St.		113,96
36	A418337001	Spannsegment		1,00
38	011205	SHR6KT ISO4017-M8x20-8.8-A1K		1,00
39	A418385002	Nabe SN-M12 (28mm)		9,00
40	A218330001	Riemenscheibe SN/BN M12		20,00
41	019102	Keilrippenriemen SN-VE 1.A.		17,00
42	A413113001	Spannscheibe RS BN/DL/SN		2,50
44	A321057000	Schl.schelle ø90		2,00
45	A421069001	Einschubrohr Entlüftung SN		1,50
46	A221043002	Schlauch Wk/Beh m.Entl.SN		16,00
47	016102	Schl.klemme 10173		1,00
48	C421006046	Schlauch 16x9,5x180 m.Schl.KL.		0,00
49	024613	Schaumstoffring 85/55/60		2,50
50	A321056000	Schl.schelle ø68		1,50
51	013503	MU6KT EN1661-M8-8-A1K		1,00
55	011204	SHR6KT ISO4017-M8x20-8.8-A1K		1,00
56	014001	SHB ISO7090-8-200HV-A1K		1,00
57	A418335001	Dämpfergummi BH-Stange		1,00
58	A218332001	Klemmschuh f. Federbein BN		2,00
59	010213	SHRLI 5x20 EJOT		1,00
60	A318409001	Behälterstange		23,00
61	A413135001	Motorstangenlager		2,00
62	013004	MU6KT ISO4032-M8-8-A1K		1,00
63	011006	SHR6KT ISO4017-M8x25-8.8-A1K		1,00
64	A419480001	Dämmatte Riemenscheibe SN/BN		5,00
999	c17062	Kabel Mot-Steuereinh SN		5,50

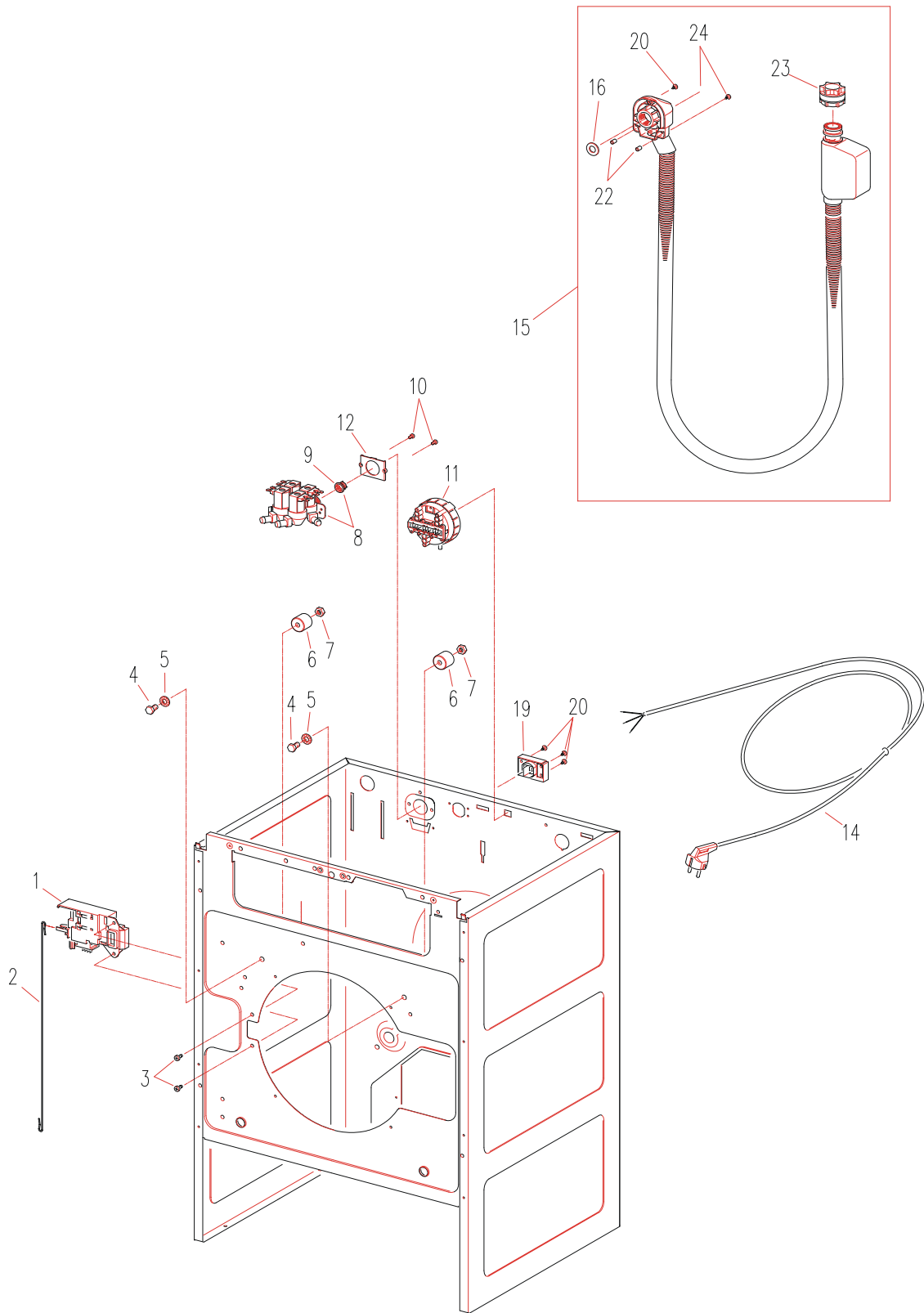


**Tafel 5**

gültig ab 16.11.2006

**Waschvollautomat SN 1300 VE**

Pos in Tafel	ArtikelNr	Bezeichnung	Seriennummer von ... bis	Preis in €
1	A214092B00	Fremdkörper-Einsatz Bj. weiß		15,00
2	A214091B01	Deckel f. Verschußdeckel weiß		3,00
3	A421006029	Schlauch Entleerung LP		2,50
4	016118	Schl.klemme 10091		1,00
5	A414053001	Schließgummi 8490 (LP-Eins.Bj)		2,50
6	A414017001	Dichtungsgummi 1680 (dünn)		2,00
7	A419159001	Dämpfungsring mit Nut grau 1mm		3,00
8	031815	Laugenpumpe Hanning m.Thermosch.		61,50
9	016009	Schl.klemme 2043		1,00
10	A318448000	Kugelventil kpl. SN		19,00
11	A321057000	Schl.schelle ø90		2,00
12	A314094001	Verdrehschutz f. LP BN		4,00
14	016000	Schl.klemme 2033		1,00
15	A321054001	Schlauch LP/WT SN		8,50
16	A221049001	Wassertank SN		7,00
17	018005	O-Ring ø53x2 Wassertank SN		1,00
18	A321051001	Wassertankdeckel		2,00
19	016006	Schl.klemme 2031		1,00
20	A321053001	Abflußschlauch TRUFLEX gew.		17,00
21	A321050001	Einhängebogen f.Abfl.Schl.		3,50

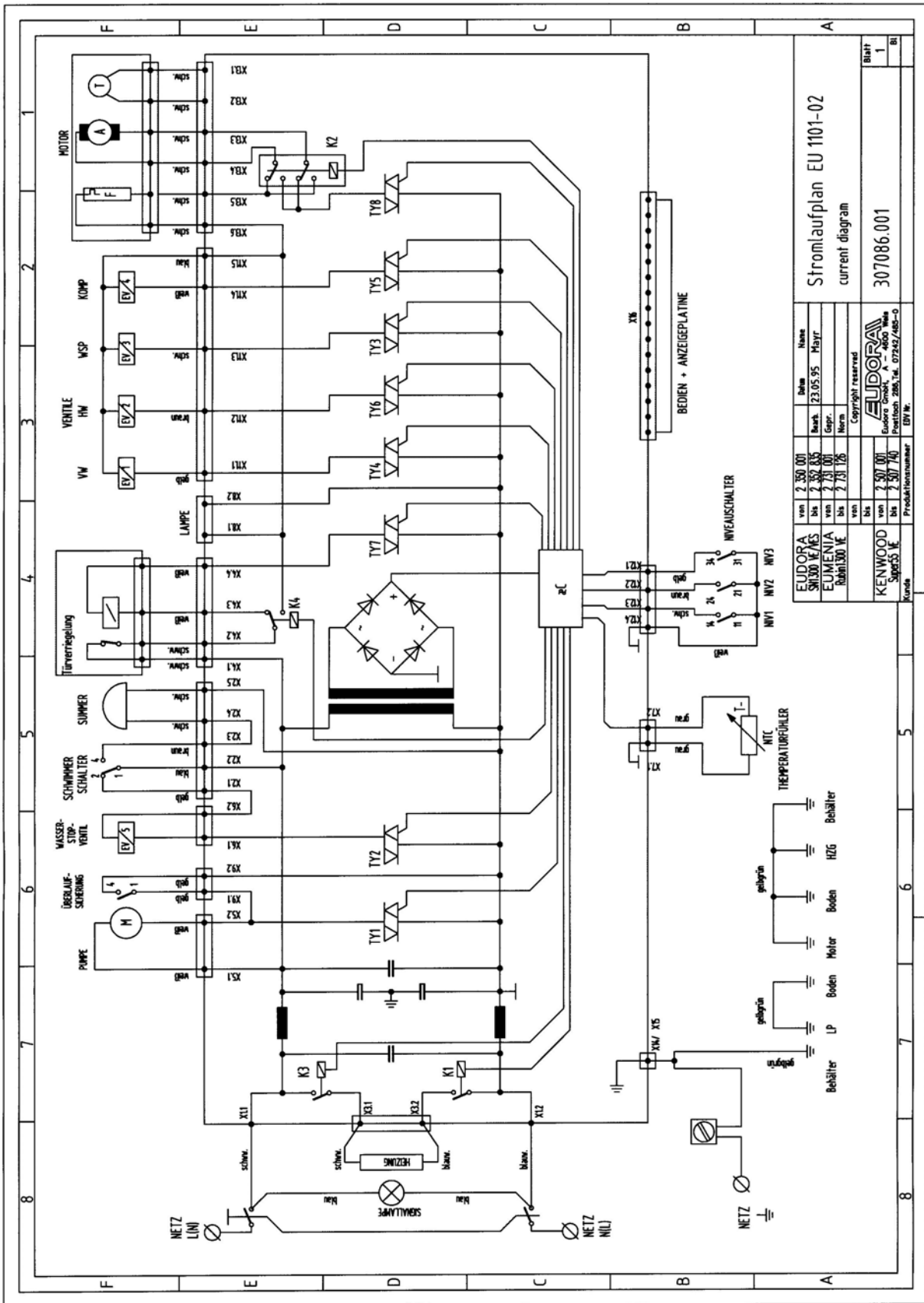


**Tafel 6**

gültig ab 16.11.2006

**Waschvollautomat SN 1300 VE**

Pos in Tafel	ArtikelNr	Bezeichnung	Seriennummer von ... bis	Preis in €
1	031144	Türverschluß SN VE 4polig		34,00
2	A425138001	Zugentriegelung SN 1.A.		3,50
3	010220	SHRLI 4x14 T20, EJOT		1,00
4	011204	SHR6KT ISO4017-M8x20-8.8-A1K		1,00
5	014502	SHBZA DIN6797-A8,4-FSt		1,00
6	A419215002	Abstandhalter SN KD Gummi		3,50
7	013004	MU6KT ISO4032-M8-8-A1K		1,00
8	031418	E-Ventil 4-fach		45,00
9	062500	Sieb E-Ventil Siem / SN		3,00
10	010222	SHRLI M4x8 T20, EJOT		1,00
11	031214	Druckwächter SN VE		30,00
12	A418407001	Zwischenlage EV-SN-VE		1,00
14	030404	Kabel 2m 3x1 Eurosteck		10,00
15	017313	Zuflußschlauch VWS 1,5 1 Spule		68,00
16	068939	Dichtung für Schlauchhol.orig.		1,00
19	032204	Anschlußdose SN (Kado)		6,50
20	010219	SHRLI B3,9x9,5 T20, EJOT		1,00
22	A400004028	Distanzhülse Zuflußschlauch SN		1,00
23	068945	Dichtungssatz f. VWS-Zuflußsch		10,00
24	011314	SHRBLLIKPFSZKRZ St3,9x19		1,00



Stromlaufplan EU 1101-02		current diagram	
307086.001			
Blatt 1			
Bl 1			
Copyright reserved			
EUDORA SOBA			
Eudora GmbH A 2400			
Postfach 286, Tel. 07242/468-0			
Produktionsnummer			
EW Nr.			
von	2 500 001	Beim	Maße
bis	2 500 005	Best.	23.05.95
von	2 500 006	Grp.	Maß
bis	2 731 700	Norm	
von	2 500 001	Produktionsnummer	
bis	2 500 740		
von	2 500 001		
bis	2 500 740		
Kunde			

**Tafel 7**

gültig ab 16.11.2006

**Waschvollautomat SN 1300 VE**

Pos in Tafel	ArtikelNr	Bezeichnung	Seriennummer von ... bis	Preis in €
--------------	-----------	-------------	--------------------------	------------

---