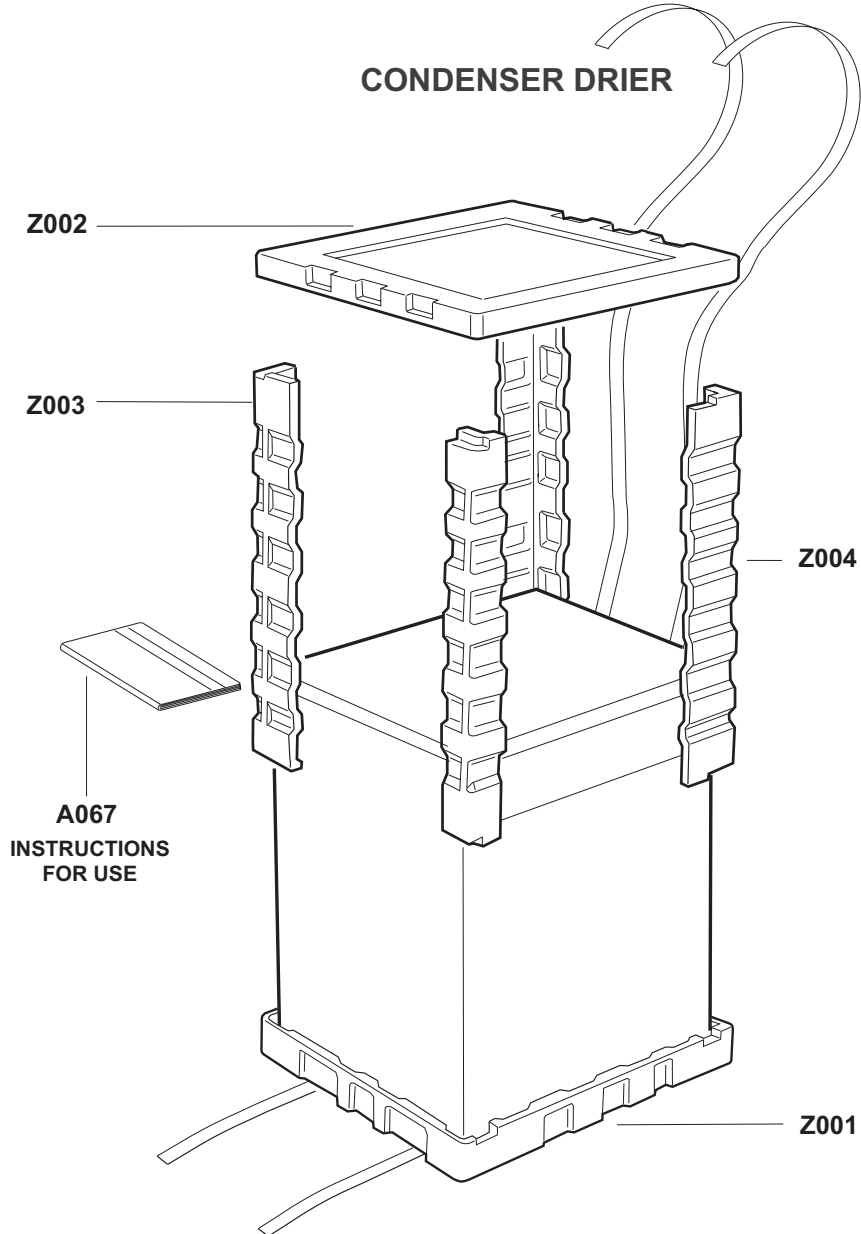
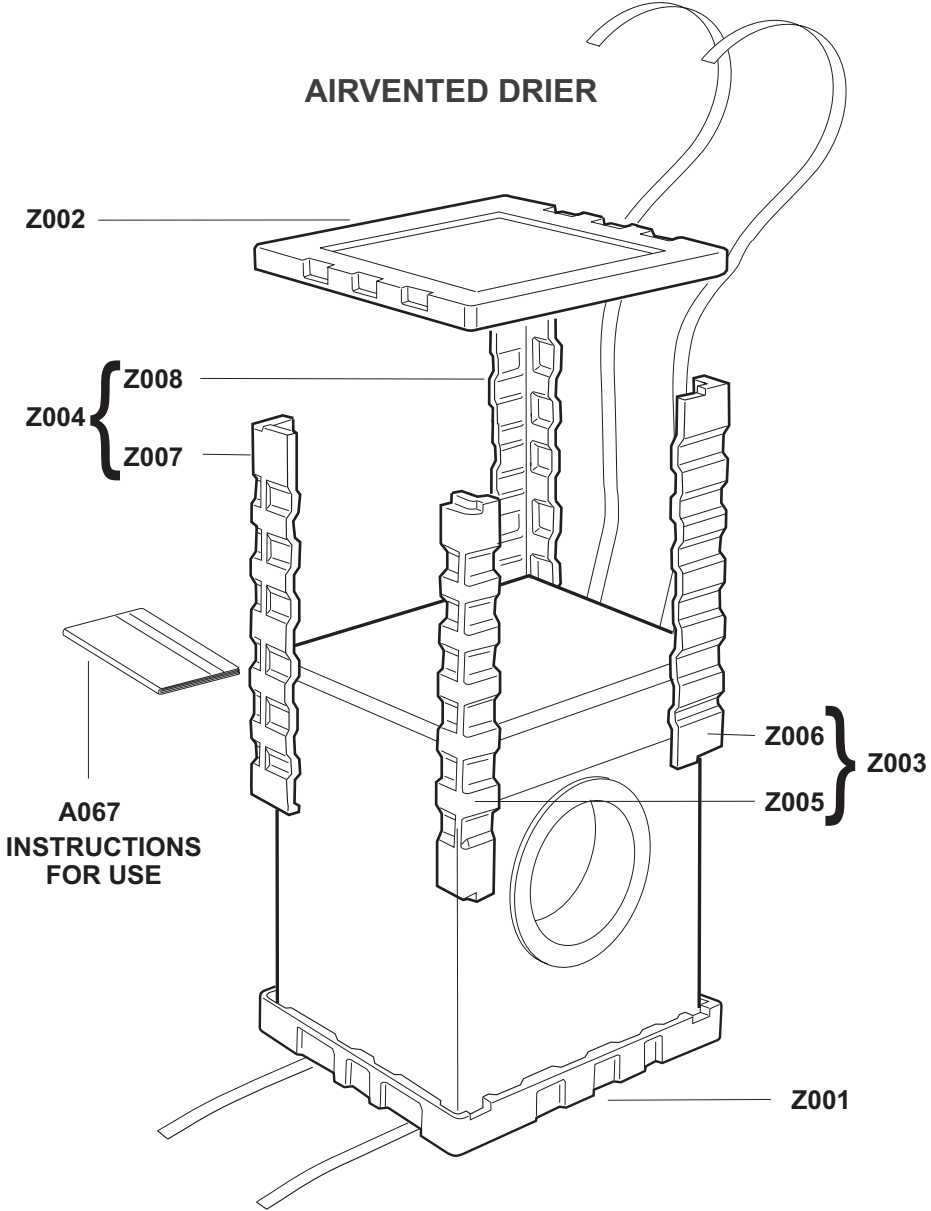
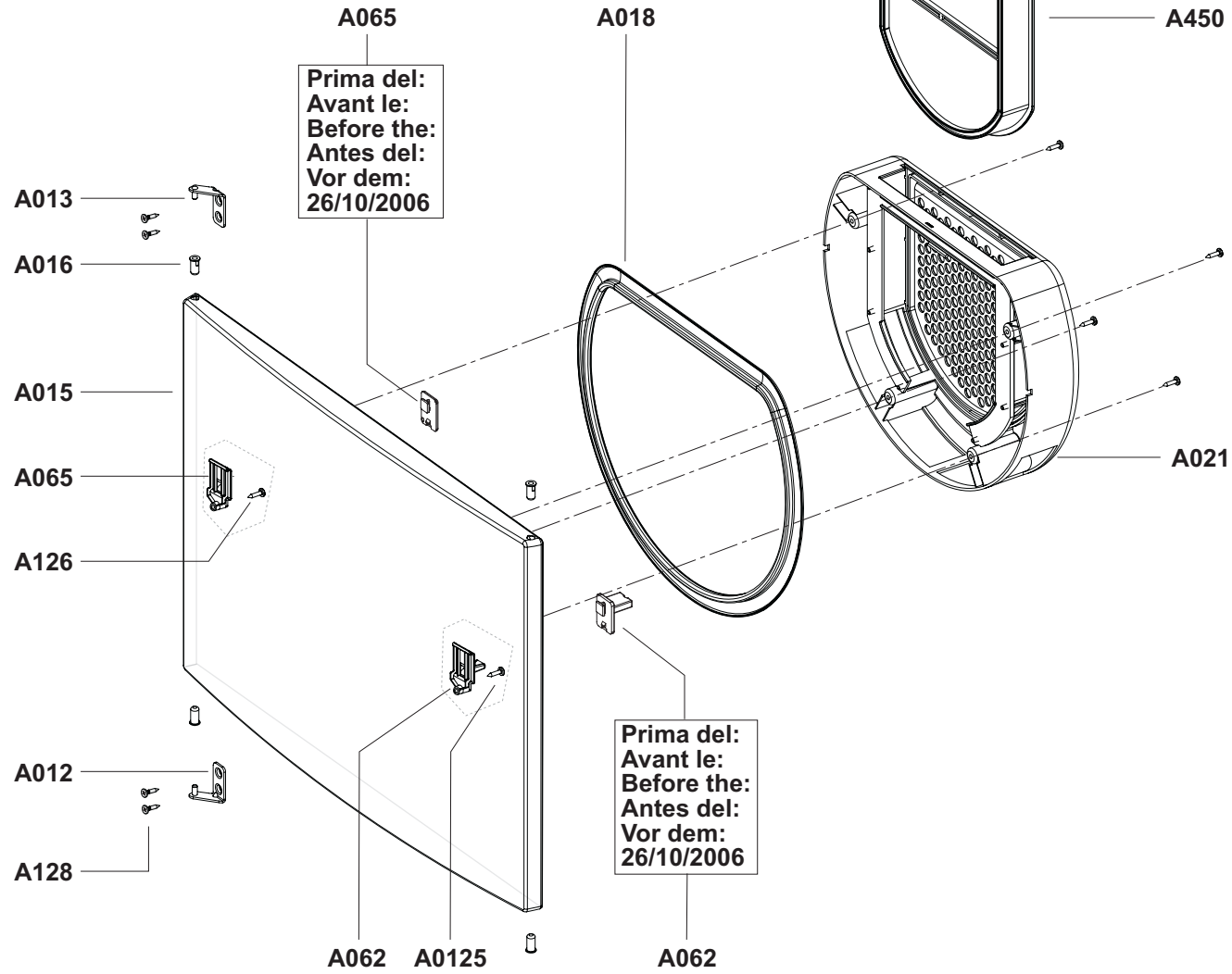


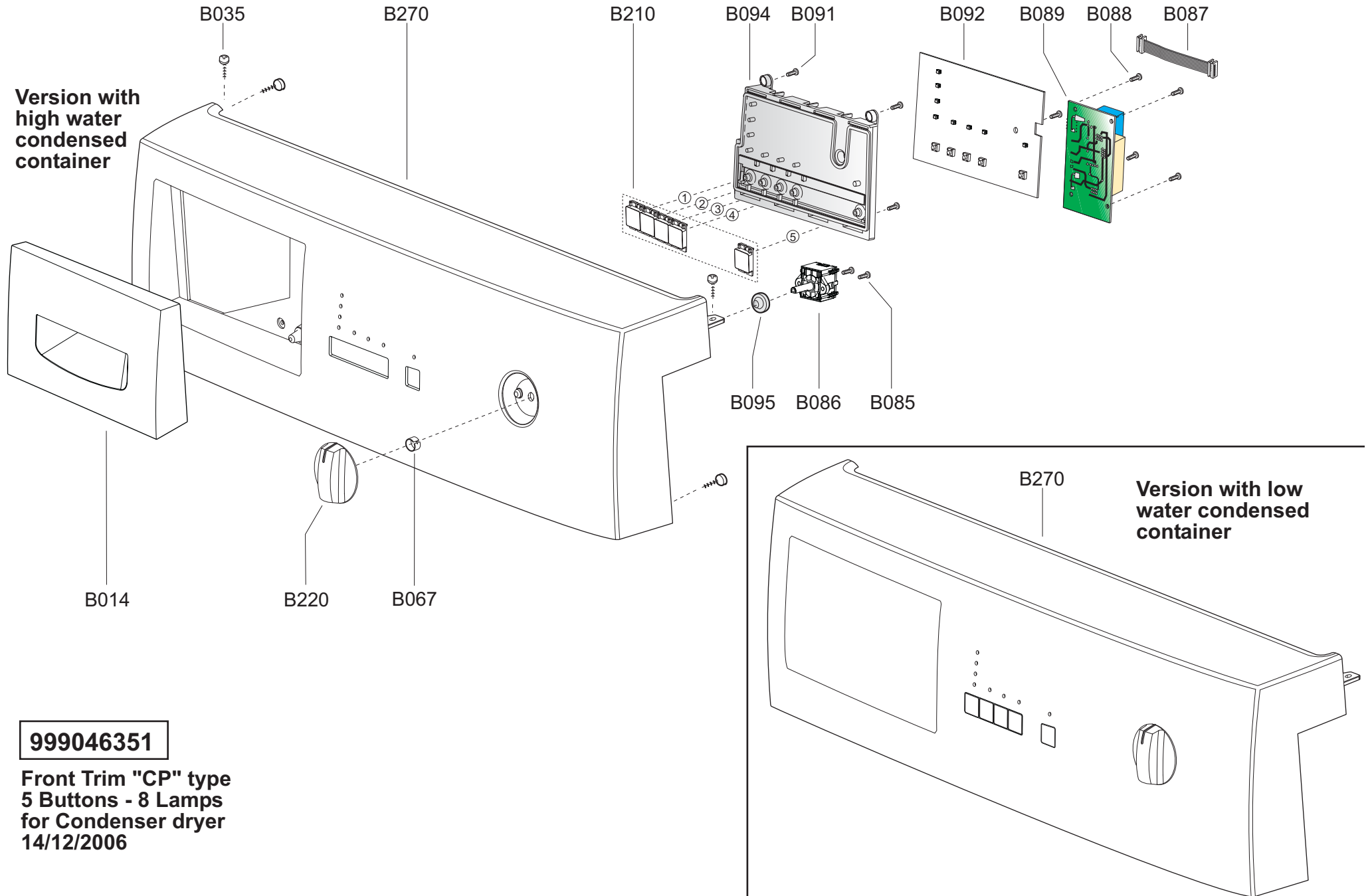
999044210
SHRINK PACKING FREE-STANDING
ASX-ASXC

16/12/2003



999046346
DOOR + INNER DOOR
ASC5
18/12/2006

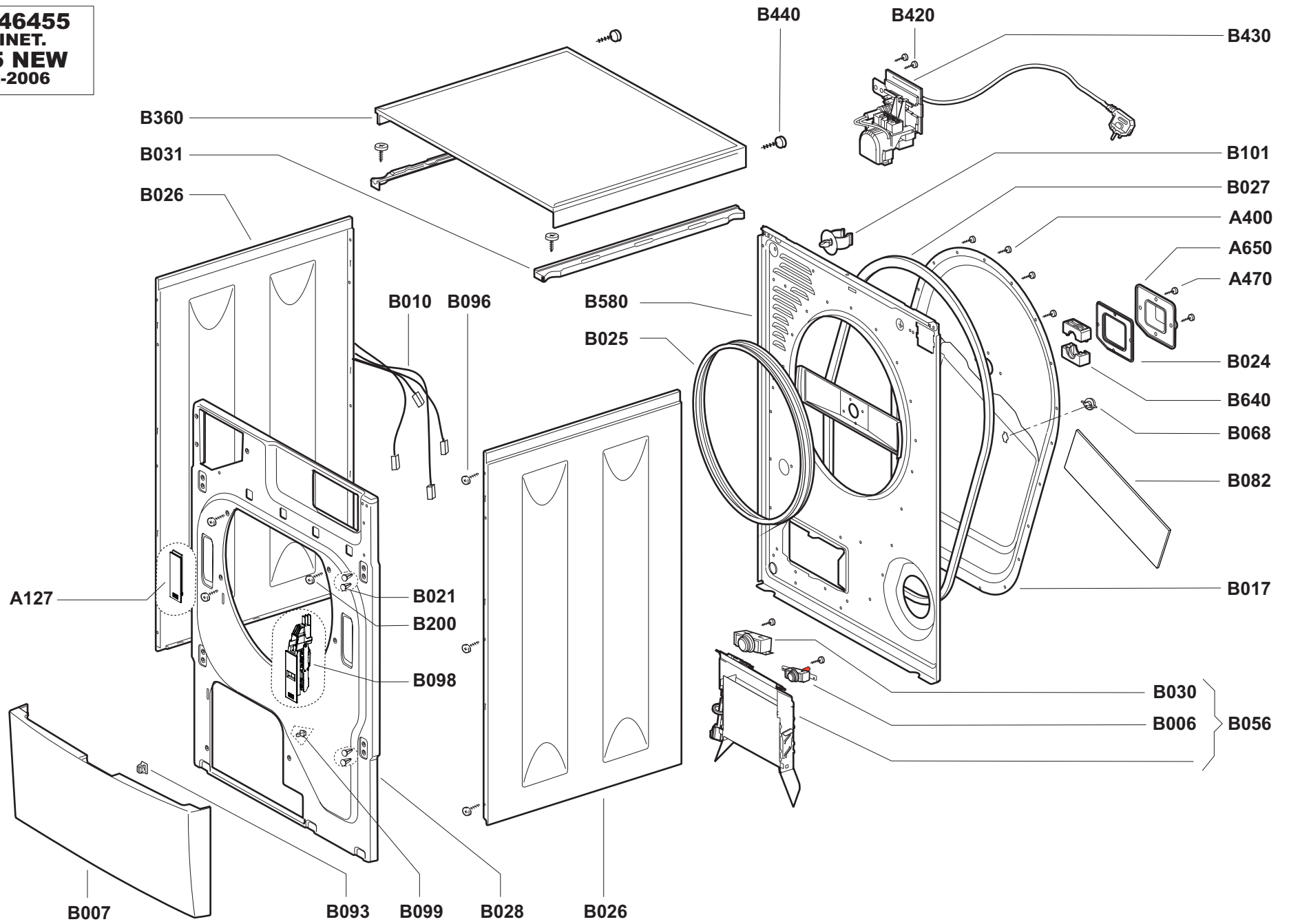


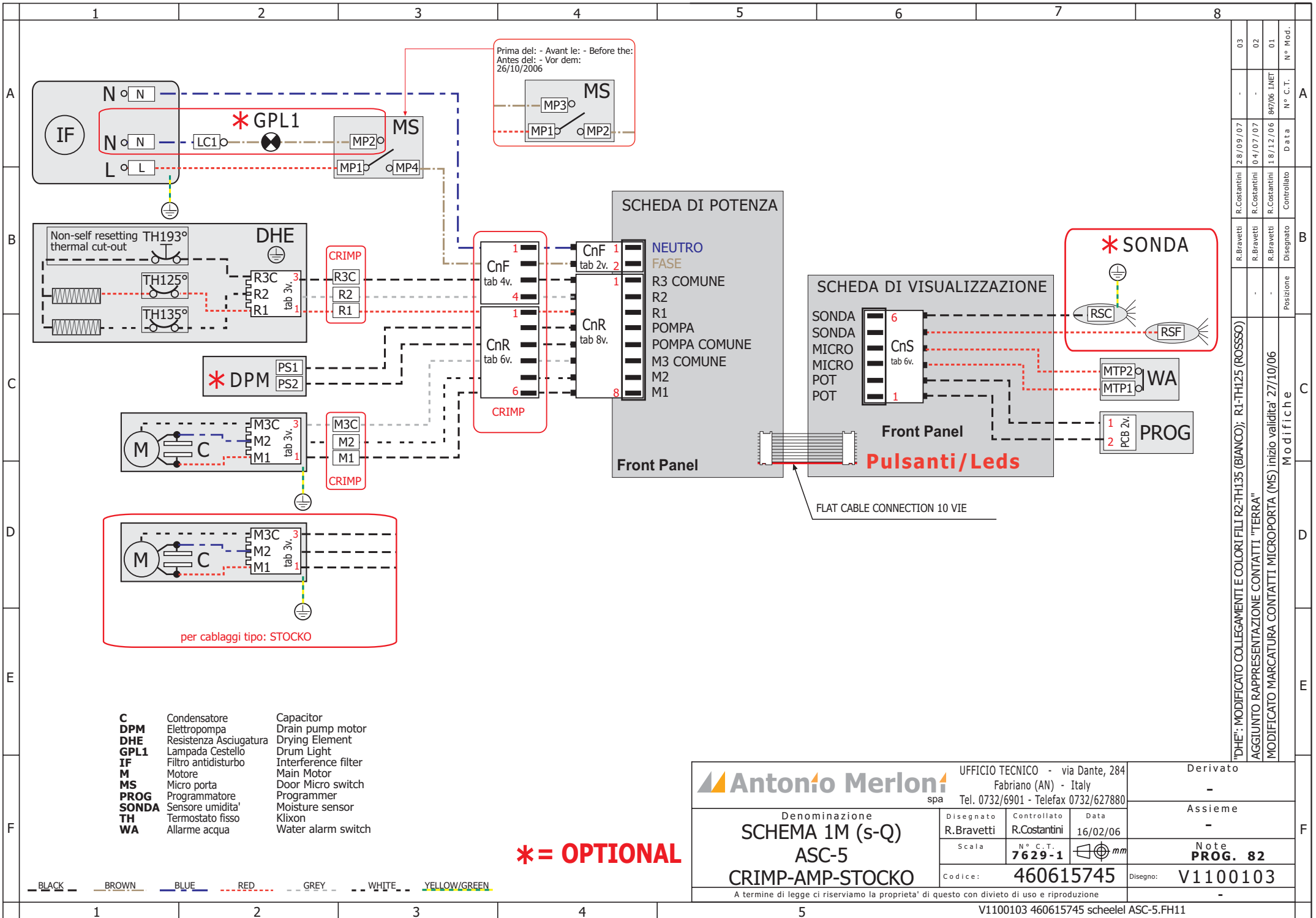


999046351

**Front Trim "CP" type
5 Buttons - 8 Lamps
for Condenser dryer
14/12/2006**

999046455
CABINET.
ASC5 NEW
14-12-2006





- C** Condensatore Capacitor
- DPM** Elettropompa Drain pump motor
- DHE** Resistenza Asciugatura Drying Element
- GPL1** Lampada Cestello Drum Light
- IF** Filtro antidisturbo Interference filter
- M** Motore Main Motor
- MS** Micro porta Door Micro switch
- PROG** Programmatore Programmer
- SONDA** Sensore umidita' Moisture sensor
- TH** Termostato fisso Klixon
- WA** Allarme acqua Water alarm switch

*** = OPTIONAL**

— BLACK — — BROWN — — BLUE — — RED — — GREY — — WHITE — — YELLOW/GREEN —

Antonio Merloni OFFICIO TECNICO - via Dante, 284 Fabriano (AN) - Italy spa Tel. 0732/6901 - Telefax 0732/627880		Derivato		
		-		
Denominazione		Disegnato	Controllato	Data
SCHEMA 1M (s-Q)		R.Bravetti	R.Costantini	16/02/06
ASC-5		Scala	N° C.T.	7629-1
CRIMP-AMP-STOCKO		Codice:	460615745	Disegno: V1100103
A termine di legge ci riserviamo la proprieta' di questo con divieto di uso e riproduzione				-

R.Costantini	28/09/07	03	Modifiche inizio validita' 27/10/06
R.Bravetti	04/07/07	02	
R.Costantini	18/12/06	01	
R.Costantini		Controlato	N° Mod.
R.Bravetti		Disegnato	Data

Ersatzteilliste

Maschine 020576008 ASCIC ELIN ASC6 EJY EUDORA TK687E A 230V 50HZ

<i>Ersatz.</i>	<i>Pos.Expl.</i>	<i>Beschreib.</i>	<i>Laufzeit</i>		<i>Men</i>
518002600	ASA003	WASSER-ABLAUFPUMPE	01/01/1900	31/12/4999	1
540007700	ASA004	TROMMELBELEUCHTUNG	07/09/2006	31/12/4999	1
540007500	ASA004	TROMMELBELEUCHTUNG	01/01/1900	07/09/2006	1
352005900	ASA005	LAMPENSCHUTZ	01/01/1900	31/12/4999	1
398280000	ASA006	LAMPENFASSUNG	01/01/1900	31/12/4999	1
398262700	ASA008	ZULAUFSCHLAUCH PUMPE-KONDENSWASSERBECKEN	01/01/1900	26/03/2007	1
398298400	ASA008	ZULAUFSCHLAUCH PUMPE-KONDENSWASSERBECKEN	26/03/2007	31/12/4999	1
414019800	ASA009	ZULAUFSCHL.GEHAEUSE KONDENSW.B.-PUMPENGEHAEUSE	01/01/1900	31/12/4999	1
246031100	ASA012	UNTERES SCHARNIER LI-OBERES RE	01/01/1900	31/12/4999	1
246031000	ASA013	OBERES SCHARNIER LI-UNTERES RE	01/01/1900	31/12/4999	1
720564700	ASA015	TUER	01/01/1900	31/12/4999	1
441017300	ASA016	VERSCHLUSS-STOEPSSEL BUCHSEN-OEFFNUNGEN	01/01/1900	31/12/4999	4
402014200	ASA018	DICHTUNG HINTERER RAHMEN	01/01/1900	31/12/4999	1
720079700	ASA021	FILTER-OEFFNUNG+PLATTE	01/01/1900	31/12/4999	1
330115500	ASA022	GEHAEUSEPLATTE OBERES KONDENSWASSERBECKEN	01/01/1900	31/12/4999	1
398275300	ASA025	GEHAEUSE OBERES KONDENSWASSERBECKEN	01/01/1900	31/12/4999	1
398266000	ASA026	WASSERAUFFANGSCHALE	01/01/1900	31/12/4999	1

Ersatzteilliste

Maschine 020576008 ASCIC ELIN ASC6 EJY EUDORA TK687E A 230V 50HZ

<i>Ersatz.</i>	<i>Pos.Expl.</i>	<i>Beschreib.</i>	<i>Laufzeit</i>		<i>Men</i>
322025500	ASA029	LINKER GRIFF FUER KONDENSATOR	01/01/1900	31/12/4999	5
402015800	ASA031	VORDERE KONDENSATOR-DICHTUNG	01/01/1900	31/12/4999	1
398069100	ASA032	KONDENSATOR-GEHAEUSEKLAPPE	01/01/1900	31/12/4999	1
402052100	ASA033	KONDENSATOR-KLAPPENDICHTUNG	26/06/2006	31/12/4999	1
402014400	ASA033	KONDENSATOR-KLAPPENDICHTUNG	01/01/1900	26/06/2006	1
330114900	ASA037	GEHAEUSEDECKEL DER ABLAUFPUMPE	01/01/1900	31/12/4999	1
502055300	ASA038	MIKROSCHALTER DER ABLAUFPUMPE	01/01/1900	31/12/4999	1
398156100	ASA042	SICHERHEITSSCHWIMMER	01/01/1900	31/12/4999	1
402014300	ASA043	DICHTUNG VORDERER RAHMEN	01/01/1900	16/10/2005	1
402014300	ASA043	DICHTUNG VORDERER RAHMEN	12/09/2006	31/12/4999	1
402051900	ASA043	DICHTUNG VORDERER RAHMEN	16/10/2005	12/09/2006	1
499006200	ASA044	FILZ FUER TROMMELRAHMEN	01/01/1900	31/12/4999	1
720104400	ASA045	VORDERE TROMMELDICHTUNG	18/10/1995	31/12/4999	1
720078000	ASA045	VORDERE TROMMELDICHTUNG	01/01/1900	18/10/1995	1
750368900	ASA046	SCHALENFILTER F. TROMMELSTUETZRAHMEN	01/01/1900	31/12/4999	1
402014500	ASA047	KONDENSATOR-GEHAEUSEDICHTUNG	01/01/1900	31/12/4999	1
402015700	ASA048	ABDECKUNGSDICHTUNG	01/01/1900	31/12/4999	1

<CONTINUE ...>

Ersatzteilliste

Maschine 020576008 ASCIC ELIN ASC6 EJY EUDORA TK687E A 230V 50HZ

<i>Ersatz.</i>	<i>Pos.Expl.</i>	<i>Beschreib.</i>	<i>Laufzeit</i>		<i>Men</i>
268067300	ASA049	FEUCHTKONDENSATOR + PLATTEN	01/01/1900	31/12/4999	1
402030500	ASA052	HINTERE KONDENSATORDICHTUNG	01/01/1900	31/12/4999	1
441011800	ASA053	SPERR-RING DES SCHWIMMERS	01/01/1900	01/07/2007	1
436004500	ASA058	SCHEIBE FUER RIEMENSPANNER MOTOR	01/01/1900	31/12/4999	1
398081200	ASA061	GLEITSCHUH TROMMELSTUETZE GESENKT	01/01/1900	21/09/2003	2
398279300	ASA062	TUERSPERRSNASE	01/01/1900	31/12/4999	1
350058400	ASA065	VERSCHLUSSTOPFEN NASENSCHLITZ	01/01/1900	31/12/4999	1
440003100	ASA068	SCHLAUCHSCHELLE	01/01/1900	31/12/4999	1
438001000	ASA071	NIET FUER FLANSCH TROMMEL	01/01/1900	31/12/4999	6
499035800	ASA080	RIEMENSPANNRAD	01/01/1900	31/12/4999	1
444023200	ASA090	RIEMENSPANNFEDER F.MOTOR	01/01/1900	31/12/4999	1
434002100	ASA110	BEFESTIGUNGSMUTTER F.MOTORWELLE VENTILATOR- FLUGEL	01/01/1900	31/12/4999	2
398270000	ASA114	VORDERE BRUECKE MOTOR	01/01/1900	31/12/4999	1
398270100	ASA115	HINTERE BRUECKE MOTOR	01/01/1900	31/12/4999	1
402051600	ASA116	LUEFTERRAD SCHNECKE TROCKNUNG	01/01/1900	06/07/2006	1
402033200	ASA116	LUEFTERRAD SCHNECKE TROCKNUNG	06/07/2006	31/12/4999	1
402051700	ASA117	LUEFTERRAD SCHNECKE KUEHLUNG	01/01/1900	31/12/4999	1

<CONTINUE ...>

Ersatzteilliste

Maschine 020576008 ASCIC ELIN ASC6 EJY EUDORA TK687E A 230V 50HZ

<i>Ersatzt.</i>	<i>Pos.Expl.</i>	<i>Beschreib.</i>	<i>Laufzeit</i>		<i>Men</i>
441033200	ASA118	RING VORDERE BUCHSE MOTOR	01/01/1900	31/12/4999	1
441033300	ASA119	RING HINTERE BUCHSE MOTOR	01/01/1900	31/12/4999	1
512023300	ASA120	MOTOR	01/01/1900	31/12/4999	1
441034500	ASA121	BUCHSE MOTOR HINTEN	01/01/1900	31/12/4999	1
441034600	ASA122	BUCHSE HINTERER MOTOR	01/01/1900	31/12/4999	1
432009400	ASA125	SCHRAUBE FUER NASE TUERVERSCHLUSS	01/01/1900	12/04/2007	1
432012600	ASA125	SCHRAUBE FUER NASE TUERVERSCHLUSS	12/04/2007	31/12/4999	1
432009400	ASA126	SCHRAUBE KAPPE NASENVERSCHLUSS	01/01/1900	12/04/2007	1
432012600	ASA126	SCHRAUBE KAPPE NASENVERSCHLUSS	12/04/2007	31/12/4999	1
350058300	ASA127	VERSCHLUSSKAPPE OESE TUERVERSCHLUSSVORRICHTUN	01/01/1900	31/12/4999	1
432009400	ASA128	SCHRAUBE SCHARNIERBEFESTIGUNG	01/01/1900	31/12/4999	4
434001700	ASA130	KONDENSATOR-BEFESTIGUNGSMUTTER	01/01/1900	31/12/4999	1
436000900	ASA140	KONDENSATOR-BEFESTIGUNGSUNTERLEGSCHNEIBE	01/01/1900	31/12/4999	1
532007300	ASA150	MOTOR-KONDENSATOR	01/01/1900	31/12/4999	1
330115400	ASA170	GEWINDESCHNECKE	01/01/1900	31/12/4999	1
432028400	ASA190	GEWINDESCHNECKEBEFESTIGUNGSSCHRAUBE	01/01/1900	31/12/4999	4
330115300	ASA210	GEWINDESCHNECKE-MUTTER	01/01/1900	31/12/4999	1

Ersatzteilliste

Maschine 020576008 ASCIC ELIN ASC6 EJY EUDORA TK687E A 230V 50HZ

<i>Ersatzt.</i>	<i>Pos.Expl.</i>	<i>Beschreib.</i>	<i>Laufzeit</i>		<i>Men</i>
450001700	ASA250	FUSSCHEN F. NIVEAU-AUSGLEICH	01/01/1900	31/12/4999	4
398275200	ASA260	UNTERGESTELL	01/01/1900	16/09/2007	1
398309900	ASA260	UNTERGESTELL	16/09/2007	31/12/4999	1
416004400	ASA290	TREIBRIEMEN	01/01/1900	31/12/4999	1
704009600	ASA300	TROMMEL-GRUPPE	01/01/1900	31/12/4999	1
398067100	ASA310	TROMMELSTREBE OHNE SONDE	01/01/1900	31/12/4999	1
720488800	ASA320	TROMMELRIPPE MIT SONDE	01/01/1900	31/12/4999	2
340028200	ASA340	RAHMEN F.FILTERBEHALTER	21/09/2003	31/12/4999	1
340014700	ASA340	RAHMEN F.FILTERBEHALTER	01/01/1900	18/10/1995	1
340016700	ASA340	RAHMEN F.FILTERBEHALTER	18/10/1995	21/09/2003	1
432013800	ASA390	MOTOR-BEFESTIGUNGSSCHRAUBE	01/01/1900	31/12/4999	2
432028100	ASA400	BEFESTIGUNGSSCHRAUBE F.LUFTFORDERER	01/01/1900	31/12/4999	16
432030900	ASA420	BEFESTIGUNGSSCHRAUBE F.STREBE	01/01/1900	31/12/4999	9
728001800	ASA450	FILTERBEHALTER	01/01/1900	31/12/4999	1
432010200	ASA470	BEFESTIGUNGSSCHRAUBE FUR HALTERUNGSDECKEL	01/01/1900	31/12/4999	4
398067800	ASA530	GLEITSCHUH FUR TROMMELHALTERUNG	01/01/1900	24/01/2000	1
720240600	ASA530	GLEITSCHUH FUR TROMMELHALTERUNG	24/01/2000	09/05/2006	2

<CONTINUE ...>

Ersatzteilliste

Maschine 020576008 ASCIC ELIN ASC6 EJY EUDORA TK687E A 230V 50HZ

<i>Ersatz.</i>	<i>Pos.Expl.</i>	<i>Beschreib.</i>	<i>Laufzeit</i>		<i>Men</i>
750355700	ASA530	GLEITSCHUH FUR TROMMELHALTERUNG	09/05/2006	31/12/4999	1
236001500	ASA550	FLANSCH MIT TROMMELWELLE	01/01/1900	31/12/4999	1
444016400	ASA560	BANDEINHAKFEDER	01/01/1900	31/12/4999	1
444001000	ASA570	FEDER FUR BURSTENHALTERARM	01/01/1900	31/12/4999	2
398198600	ASA580	HALTESTOPSEL FUR FADENSONDE	01/01/1900	31/12/4999	2
268004300	ASA590	AUFNEHMER-STAHLBAND	01/01/1900	31/12/4999	1
398033800	ASA600	ISOLIERBAND	01/01/1900	31/12/4999	1
398017400	ASA610	BURSTENHALTERARM	01/01/1900	31/12/4999	2
354013100	ASA620	ARMHALTERUNG	01/01/1900	31/12/4999	2
720022000	ASA630	AUFNEHMER-BURSTE	01/01/1900	31/12/4999	2
443002600	ASA640	ARMANGEL	01/01/1900	31/12/4999	2
526014400	ASB006	SCHUTZTHERMOSTAT MANUELLE RUECKSETZUNG	01/01/1900	31/12/4999	1
366031700	ASB007	SOCKEL	01/01/1900	31/12/4999	1
566002700	ASB010	VERKABELUNG	01/01/1900	31/12/4999	1
720553700	ASB017	RUECKWAERTIGER LUFTFOERDERER	01/01/1900	31/12/4999	1
350004800	ASB021	VERSCHLUSS-STOEPSSEL D.SCHARNIEROEFFNUNGEN UNTE	01/01/1900	31/12/4999	4
402015400	ASB024	TROMMELFLANSCHHALTER-DICHTUNG	01/01/1900	31/12/4999	1

<CONTINUE ...>

Ersatzteilliste

Maschine 020576008 ASCIC ELIN ASC6 EJY EUDORA TK687E A 230V 50HZ

<i>Ersatz.</i>	<i>Pos.Expl.</i>	<i>Beschreib.</i>	<i>Laufzeit</i>		<i>Men</i>
720078100	ASB025	RUECKWAERTIGE TROMMELDICHTUNG	01/01/1900	31/12/4999	1
272030601	ASB026	SEITENPANEEL RE-LI	01/01/1900	31/12/4999	2
402017300	ASB027	DICHTUNG RUECKWAERTIGER FOERDERER	01/01/1900	31/12/4999	1
270021101	ASB028	VORDERE GEHAEUSEWAND	01/01/1900	31/12/4999	1
526008900	ASB030	THERMOSTAT MIT MAXIMUMEINSTELLUNG	01/01/1900	31/12/4999	1
258028100	ASB031	QUERSTUCK OBERE Z.GEHAUSEBLOCKIERUNG	01/01/1900	31/12/4999	1
432028400	ASB035	SCHRAUBE Z.BEFESTIGUNG D.BLENDE	01/01/1900	31/12/4999	3
432031200	ASB035	SCHRAUBE Z.BEFESTIGUNG D.BLENDE	01/01/1900	31/12/4999	1
504002600	ASB046	LAMELLE FASTONHALTER	01/01/1900	31/12/4999	2
720518200	ASB056	SATZ WIDERSTAND MIT THERMOSTATEN	01/01/1900	31/12/4999	1
444005700	ASB067	DREHKNOPFRUECKHALTEFEDER	01/01/1900	31/12/4999	1
350019700	ASB068	VERSCHLUSSDECKEL OEFFNUNG SICHERHEITSTHERMOST.01/01/1900	01/01/1900	31/12/4999	1
398277300	ASB082	ISOLIERUNG FUER HINTEREN LUFTFOERDERER	01/01/1900	31/12/4999	1
432003200	ASB085	FESTSTELLSCHRAUBE POTENTIOMETER	01/01/1900	31/12/4999	2
502050100	ASB086	PROGRAMMSCHALTER	01/01/1900	31/12/4999	1
510262100	ASB087	FLACHKABEL FUER ANSCHLUSS ELEKTRONIKKARTEN STIRNBRETT	01/01/1900	31/12/4999	1
432026000	ASB088	BEFESTIGUNGSSCHRAUBE LEISTUNGSKARTE	01/01/1900	31/12/4999	4

Ersatzteilliste

Maschine 020576008 ASCIC ELIN ASC6 EJY EUDORA TK687E A 230V 50HZ

<i>Ersatz.</i>	<i>Pos.Expl.</i>	<i>Beschreib.</i>	<i>Laufzeit</i>		<i>Men</i>
502055000	ASB089	TROCKNUNGS-LEISTUNGSKARTE PUMPE	01/01/1900	31/12/4999	1
432026000	ASB091	FESTSTELLSCHRAUBE ELEKTRONIKKARTE	01/01/1900	31/12/4999	5
502055100	ASB092	ELEKTRONIKKARTE TASTEN+LEDS	01/01/1900	31/12/4999	1
398266200	ASB093	HAKEN SOCKELBEFESTIGUNG	01/01/1900	31/12/4999	1
354044200	ASB094	TASTENHALTERUNG	01/01/1900	31/12/4999	1
402027300	ASB095	DICHTUNG FUER POTENTIOMETER	01/01/1900	31/12/4999	1
432028100	ASB096	SCHRAUBE F.SEITENPANEEL AM GEHAUSE	01/01/1900	31/12/4999	6
432028100	ASB097	BEFESTIGUNGSSCHRAUBE TROCKNUNGSWIDERSTAND	01/01/1900	31/12/4999	2
502059700	ASB098	TUERVERSCHLUSSVORRICHTUNG	01/01/1900	31/12/4999	1
432031900	ASB200	BEFESTIGUNGSSCHRAUBE F.FILTERBEHALTERRAHMEN	12/04/2007	31/12/4999	5
432014800	ASB200	BEFESTIGUNGSSCHRAUBE F.FILTERBEHALTERRAHMEN	01/01/1900	22/02/2007	5
432008700	ASB200	BEFESTIGUNGSSCHRAUBE F.FILTERBEHALTERRAHMEN	22/02/2007	12/04/2007	5
332081800	ASB210	TASTE	01/01/1900	31/12/4999	1
326177000	ASB220	KNOPF	01/01/1900	31/12/4999	1
721083300	ASB360	OBERER DECKEL	01/01/1900	31/12/4999	1
432028100	ASB420	ERDUNGSBEFESTIGUNGSSCHRAUBE	01/01/1900	31/12/4999	2
508026600	ASB430	VERSORGUNGSKABEL	01/01/1900	31/12/4999	1

<CONTINUE ...>

Ersatzteilliste

Maschine 020576008 ASCIC ELIN ASC6 EJY EUDORA TK687E A 230V 50HZ

<i>Ersatz.</i>	<i>Pos.Expl.</i>	<i>Beschreib.</i>	<i>Laufzeit</i>		<i>Men</i>
432028400	ASB440	BEFESTIGUNGSSCHRAUBE FUR TOP	01/01/1900	31/12/4999	2
720545301	ASB580	RUCKWARTIGE DECKEL-GRUPPE	01/01/1900	26/03/2007	1
720586201	ASB580	RUCKWARTIGE DECKEL-GRUPPE	26/03/2007	31/12/4999	1
354044400	ASB640	TROMMELLAGER	01/01/1900	31/12/4999	2
398067200	ASB650	TROMMELLAGERFLANSCH	01/01/1900	31/12/4999	1
470058700	ASZ001	UNTERE VERPACKUNGS-UMHUELLUNG	01/01/1900	31/12/4999	1
470058500	ASZ002	OBERE VERPACKUNGS-UMHUELLUNG	01/01/1900	31/12/4999	1
476032900	ASZ003	VORDERES WINKELPROFIL RECHTS-LINKS	01/01/1900	31/12/4999	2
476033000	ASZ004	HINTERES WINKELPROFIL RECHTS-LINKS	01/01/1900	31/12/4999	2
750354000	LVK081	KIT AUSTAUSCH RUECKSEITIGE TROMMELDICHTUNG	01/01/1900	31/12/4999	1
460615745	LVZ000	ELEKTRISCHER SCHALTPLAN	01/01/1900	31/12/4999	1