

EUDORA SOBA Vertriebs GmbH  
Gunskirchner Straße 19  
4600 Wels  
Tel. 07242/485  
www.eudorasoba.at

Ersatzteil-Preisliste in € exkl. MwSt

## Maschinentypen: **Waschvollautomat WA 51200**

---



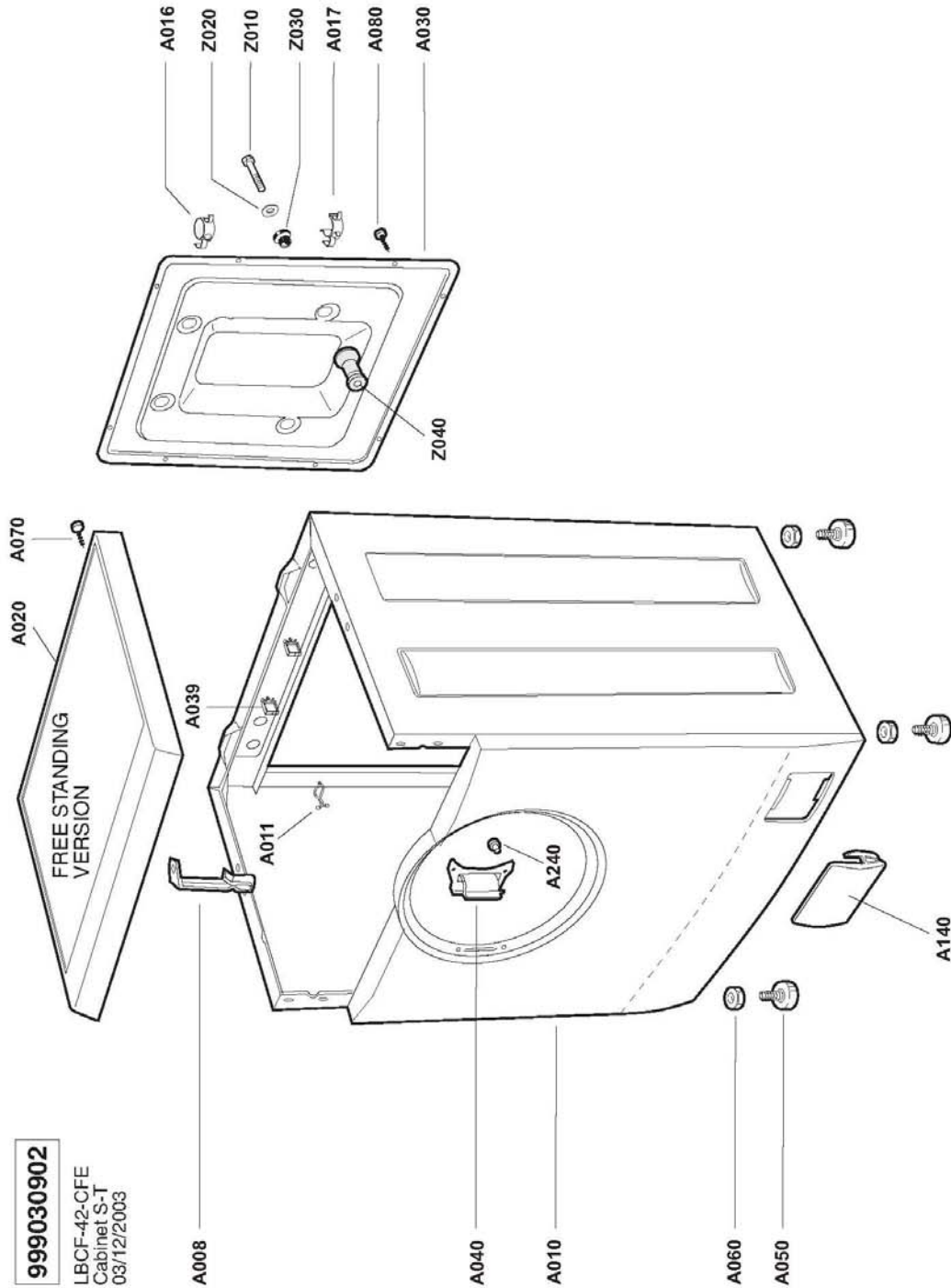
---

ArtNr / Maschinentyp

152000: WA 51200

Seriennummer von ... bis

33921688



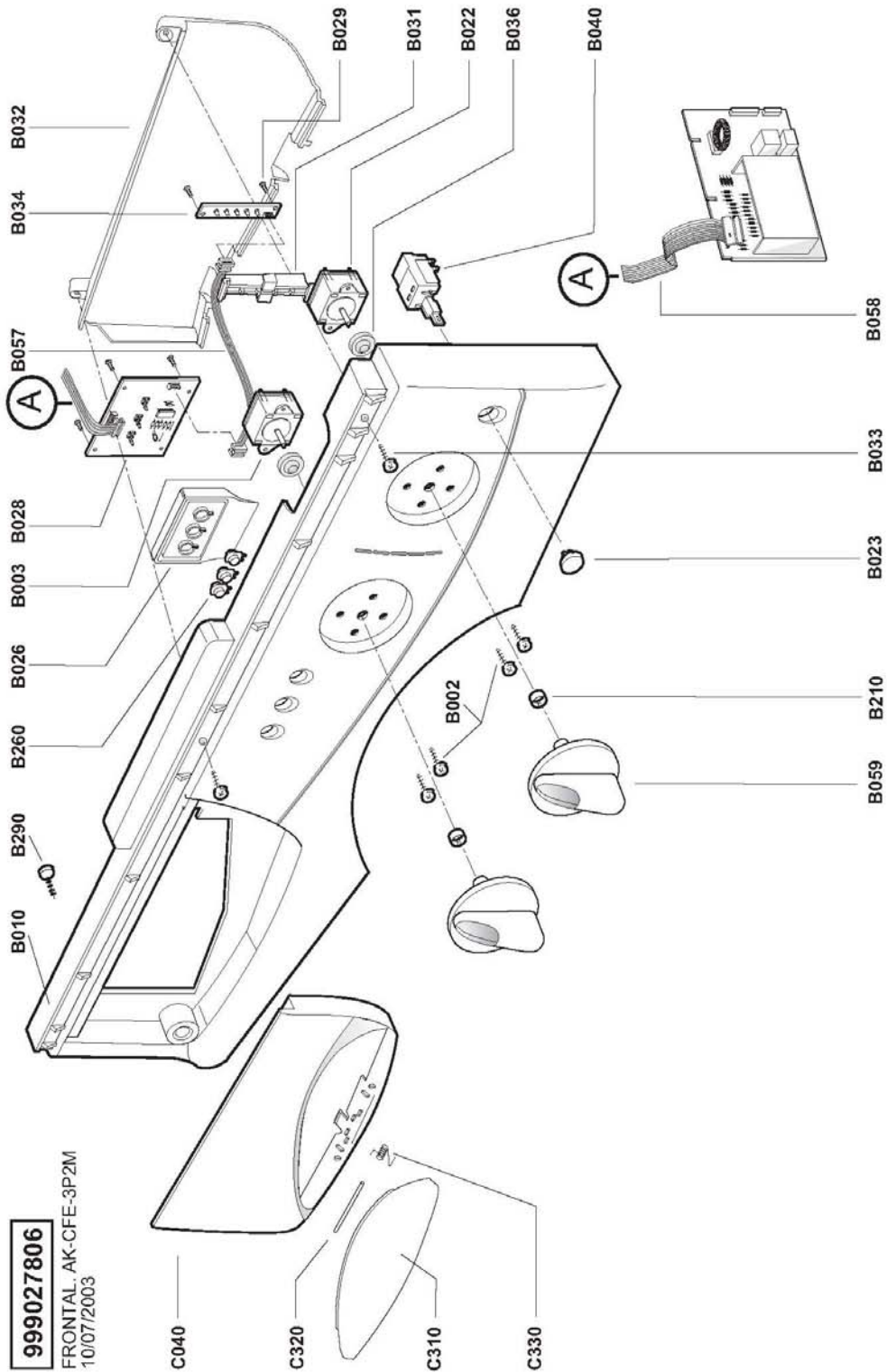
**999030902**  
 LBCF-42-CFE  
 Cabinet S-T  
 03/12/2003

## Tafel 1

gültig ab 21.12.2006

## Waschvollautomat WA 51200

Pos in Tafel	ArtikelNr	Bezeichnung	Seriennummer von ... bis	Preis in €
A008	CM22471	Schlauchhalterung		2,00
A010	CM22472	Mantel		76,50
A011	CM22473	Kabelclip		1,00
A016	CM22475	Schlauchclip geschlossen		1,00
A017	CM22476	Schlauchclip offen		1,00
A020	CM22477	Manteldeckel		40,00
A030	CM22478	Rückwand		17,00
A039	CM22479	Kabelclip		1,00
A040	CM22480	Türscharnier		7,00
A050	CM22481	Maschinenfuss "lang" 57,5 mm		2,00
A060	CM22482	Mutter f. Maschinenfuss		1,00
A070	CM22483	Befestigungsschraube		1,00
A080	CM22484	Befestigungsschraube		1,00
A140	CM22485	Fremdkörperklappe		3,50
A240	CM22491	Niete Türscharnier		1,00
Z010	CM22649	Schraube Transportsicherung		1,00
Z020	CM22650	U-Scheibe Transportsicherung		1,00
Z030	CM22651	Gummi Transportsicherung		1,00
Z040	CM22652	Distanzstück Transportsich.		1,00



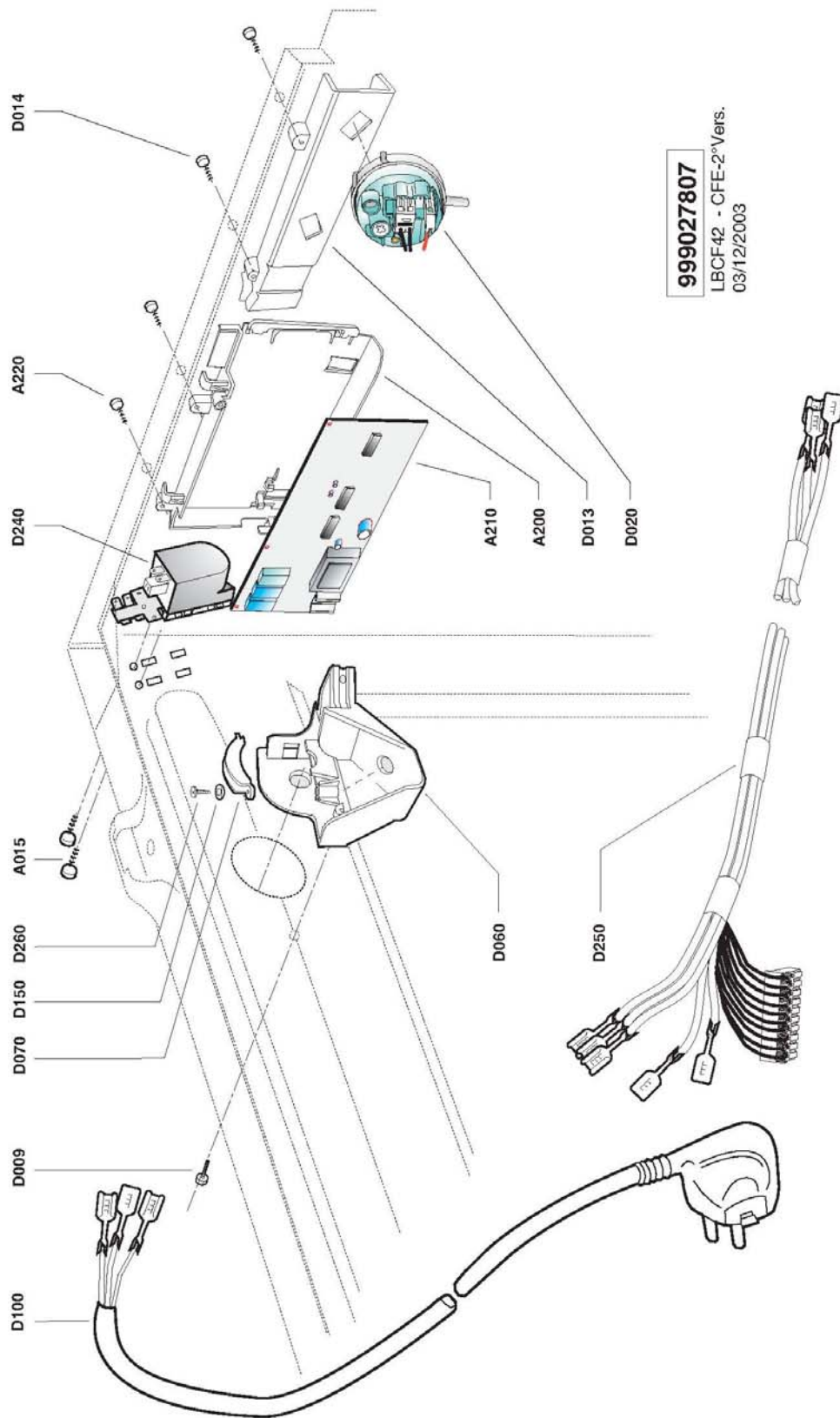
**999027806**  
 FRONTAL\_AK-CFE-3P2M  
 10/07/2003

## Tafel 2

gültig ab 21.12.2006

## Waschvollautomat WA 51200

Pos in Tafel	ArtikelNr	Bezeichnung	Seriennummer von ... bis	Preis in €
B002	CM22493	Schraube Potentiometer		1,00
B003	CM22494	Potentiometer		7,00
B010	CM22660	Blendenrahmen WA 51200		23,50
B022	CM22496	Programmschalter		10,50
B023	CM22497	Ein-Aus Taste		1,00
B026	CM22498	Tastendichtung		2,00
B028	CM22499	Elektronik Tasten		20,00
B029	CM22500	Schraube Elektronik Tasten		1,00
B031	CM22501	Konsole LED		2,00
B032	CM22502	Schutzabdeckung		5,00
B033	CM22490	Befestigungsschraube		1,00
B034	CM22504	Elektronik LED		20,00
B036	CM22505	Dichtung für Potentiometer		1,00
B040	CM22661	Ein/Aus Schalter		7,00
B057	CM22508	Flachkabel LED		3,50
B058	CM22509	Flachkabel Steuerelektronik		5,00
B059	CM22511	Schalterknopf		2,00
B210	CM22514	Haltefeder		1,00
B260	CM22515	Drucktaste		1,00
B290	CM22474	Befestigungsschraube		1,00
C040	CM22520	Griffschale bedruckt		7,00
C310	CM22529	Deckel Griffschale		2,00
C320	CM22530	Stift		1,00
C330	CM22531	Feder		1,00

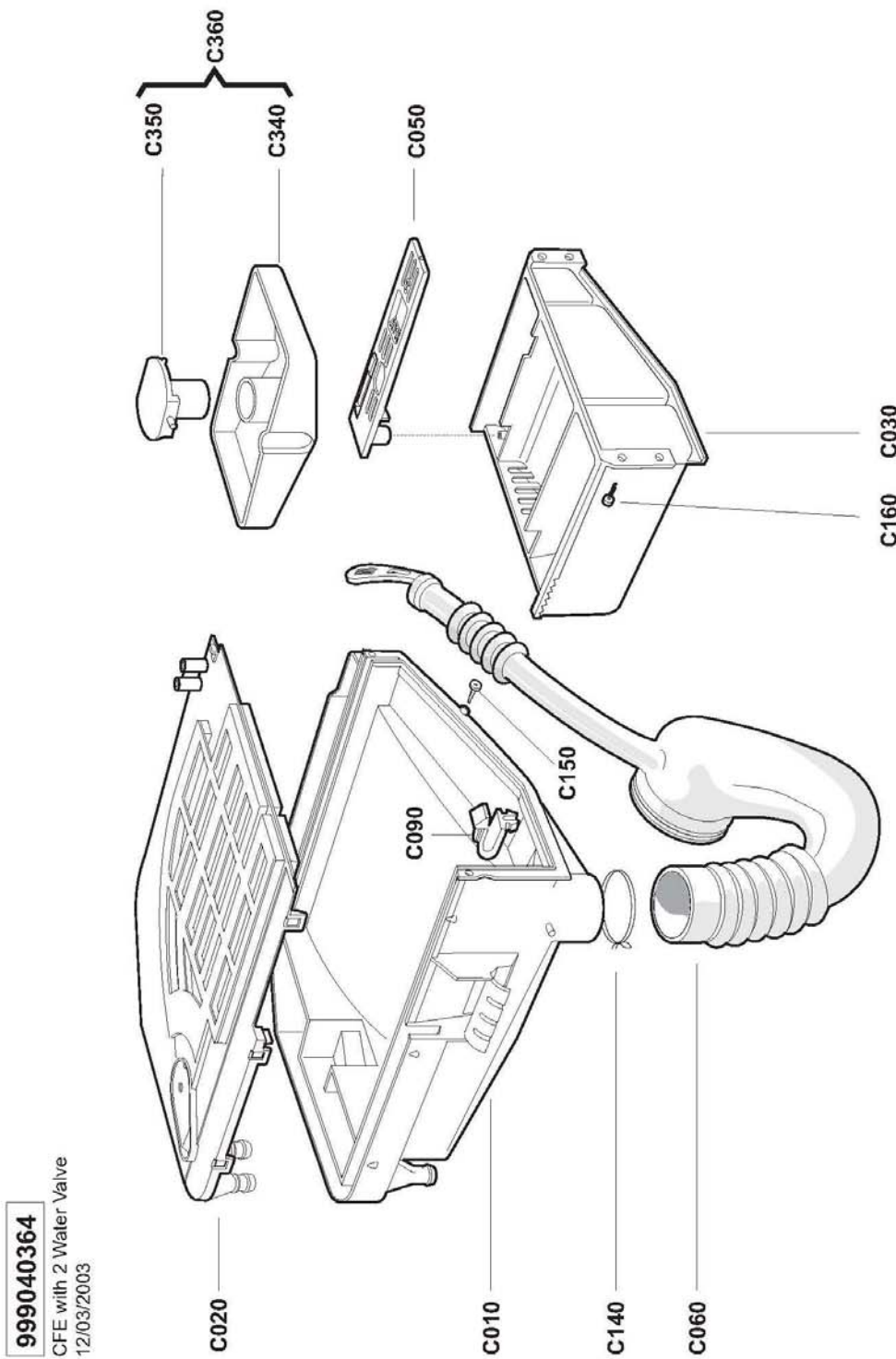


**Tafel 3**

gültig ab 21.12.2006

**Waschvollautomat WA 51200**

Pos in Tafel	ArtikelNr	Bezeichnung	Seriennummer von ... bis	Preis in €
A015	CM22474	Befestigungsschraube		1,00
A200	CM22486	Konsole Steuerelektronik		5,00
A210	CM22489	Steuerelektronik WA 51200		136,50
A220	CM22490	Befestigungsschraube		1,00
D009	CM22536	Befestigungsschraube		1,00
D013	CM22538	Konsole Druckwächter		2,00
D014	CM22490	Befestigungsschraube		1,00
D020	CM22540	Druckwächter		17,00
D060	CM22541	Kabeldurchführung		2,00
D070	CM22542	Kabelklemme		1,00
D100	CM22543	Netzanschlußkabel		8,00
D150	CM22544	Unterlegscheibe		1,00
D240	CM22545	Funkentstörfilter		12,00
D250	CM22547	Verkabelung		126,50
D260	CM22548	Schraube Kabelklemme		1,00



**999040364**  
 CFE with 2 Water Valve  
 12/03/2003

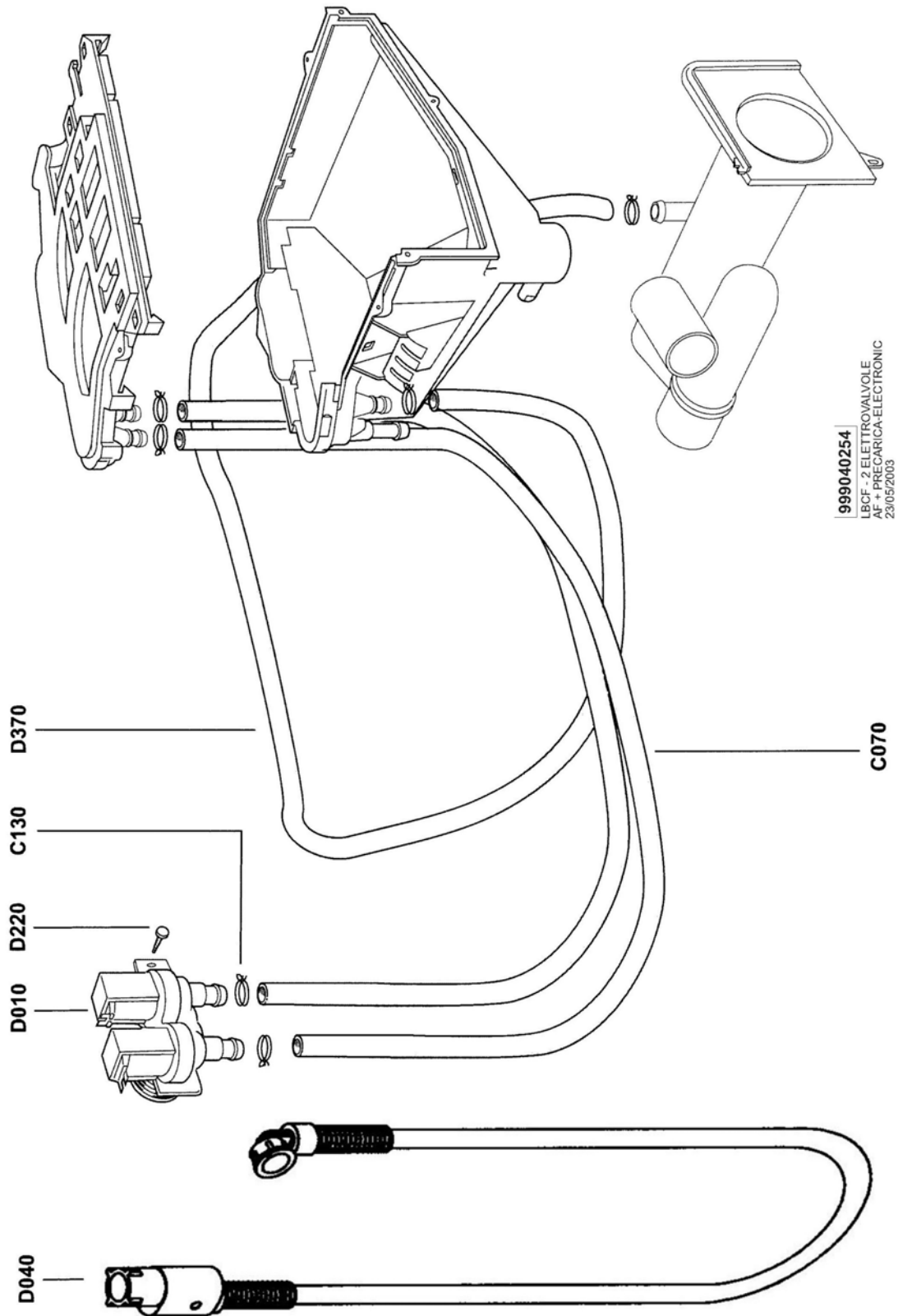


**Tafel 4**

gültig ab 21.12.2006

**Waschvollautomat WA 51200**

Pos in Tafel	ArtikelNr	Bezeichnung	Seriennummer von ... bis	Preis in €
C010	CM22517	Waschmittelkammer		3,50
C020	CM22518	Waschmittelkammerdeckel		5,00
C030	CM22519	Waschmittellade		3,50
C050	CM22521	Weichspülkammerdeckel		2,00
C060	CM22522	Schlauch Waschmittelkammer		7,00
C090	CM22524	Feder Waschmittelkammer		1,00
C140	CM22526	Schlauchselle		1,00
C150	CM22527	Schraube Waschmittelkammer		1,00
C160	CM22474	Befestigungsschraube		1,00
C340	CM22532	Behälter Flüssigwaschmittel		2,00
C350	CM22533	Saugheber		2,00
C360	CM22534	Behälter Flüssigwaschmittel kp		3,50



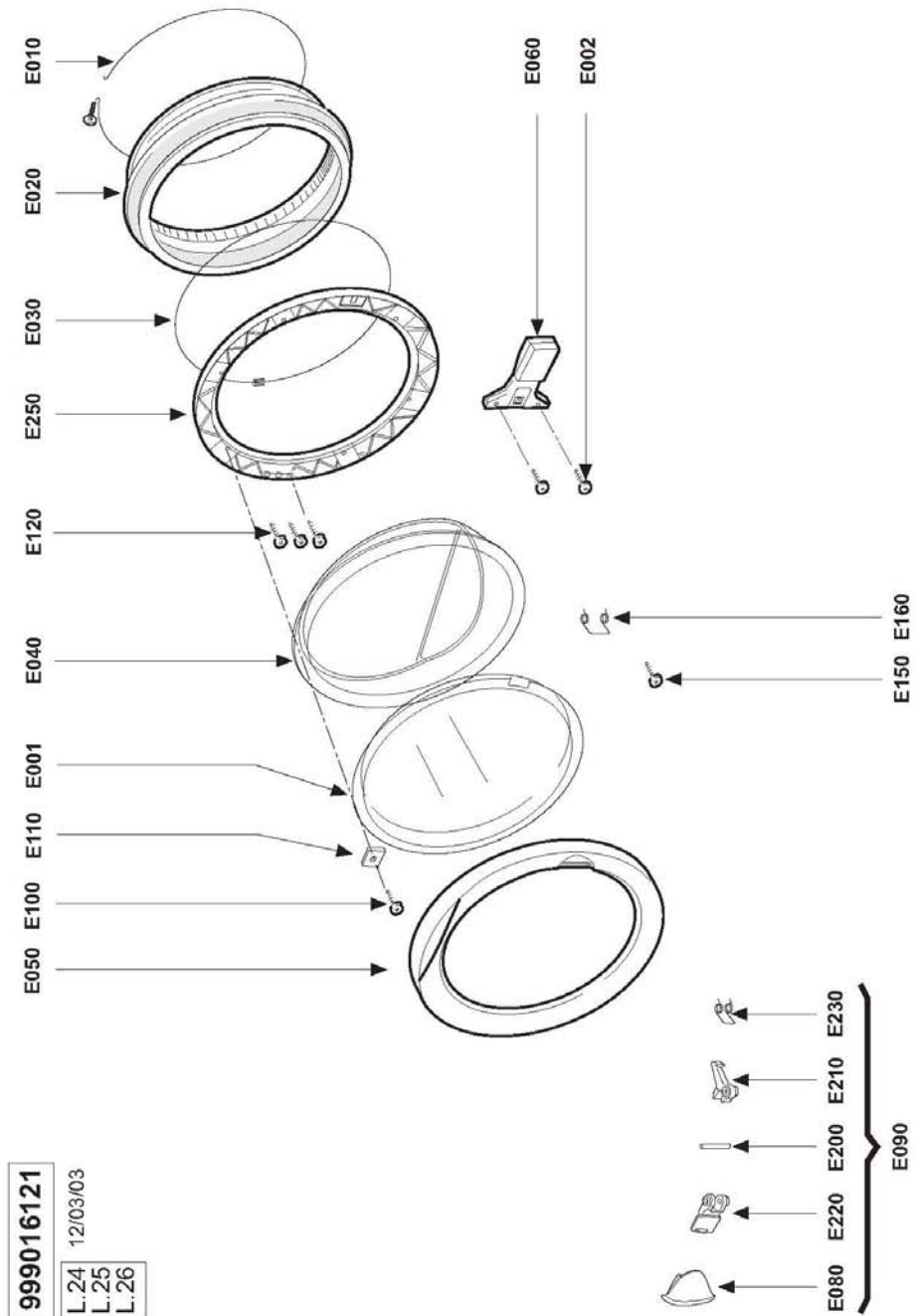
999040254  
LBCF - 2 ELETTROVALVOLE  
AF + PRECARICA-ELECTRONIC  
23/05/2003

**Tafel 5**

gültig ab 21.12.2006

**Waschvollautomat WA 51200**

Pos in Tafel	ArtikelNr	Bezeichnung	Seriennummer von ... bis	Preis in €
C070	CM22523	Schlauch EV		2,00
C130	CM22525	Schlauchschelle		1,00
D010	CM22537	Elektroventil		23,50
D040	017314	Zuflußschlauch Aquastopp		35,00
D220	CM22474	Befestigungsschraube		1,00
D370	CM22549	Entlüftungsschlauch		5,00



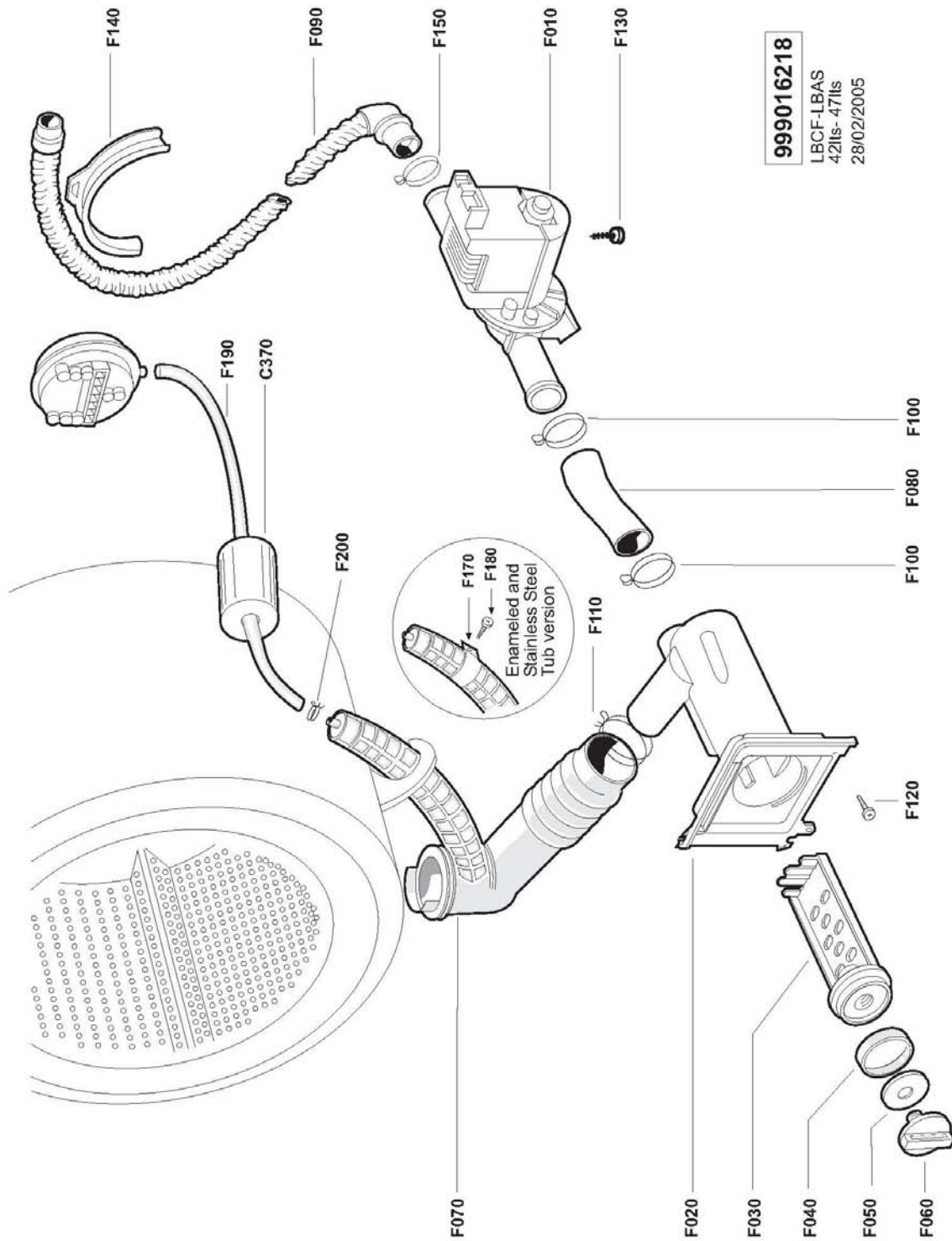
999016121  
 L.24 12/03/03  
 L.25  
 L.26

## Tafel 6

gültig ab 21.12.2006

## Waschvollautomat WA 51200

Pos in Tafel	ArtikelNr	Bezeichnung	Seriennummer von ... bis	Preis in €
E002	CM22550	Befestigungsschraube		1,00
E010	CM22551	Balgschelle		2,00
E020	CM22552	Türdichtung		23,50
E030	CM22553	Spannring		2,00
E040	CM23005	Sichtfensterglas		23,50
E050	CM22557	Türrahmen Weiß		18,00
E060	CM22780	Türschalter		13,50
E080	CM22559	Türgriff Weiß		3,50
E090	CM22561	Set Türgriff Weiß		5,00
E100	CM22563	Schraube Klemmplatte		1,00
E110	CM22564	Klemmplatte f. Türglas		1,00
E120	CM22565	Schraube Türglas		1,00
E150	CM22566	Befestigungsschraube Türversch		1,00
E160	CM22567	Feder Türgriff		1,00
E200	CM22568	Stift Türhaken		1,00
E210	CM22569	Türhaken		1,00
E220	CM22570	Einsatz Türhaken		2,00
E230	CM22571	Feder Türhaken		1,00
E250	CM22572	Tür Innenrahmen		5,00



## Tafel 7

gültig ab 21.12.2006

## Waschvollautomat WA 51200

Pos in Tafel	ArtikelNr	Bezeichnung	Seriennummer von ... bis	Preis in €
C370	CM22535	Schaumstoffschutz		1,00
F010	CM22573	Laugenpumpe		61,50
F020	CM22575	Fremdkörpergehäuse		3,50
F030	CM22579	Fremdkörpereinsatz		2,00
F040	CM22580	Fremdkörperdichtung		1,00
F050	CM22581	Fremdkörpererring		1,00
F060	CM22582	Fremdkörperverschluss		1,00
F070	CM22583	Schlauch Behälter		7,00
F080	CM22584	Schlauch Laugenpumpe		3,50
F090	CM22585	Abflußschlauch		10,50
F100	CM22586	Schlauchschelle		1,00
F110	CM22587	Schlauchschelle		1,00
F120	CM22588	Befestigungsschraube Fremdkörp		1,00
F130	CM22589	Befestigungsschraube Laugenp.		1,00
F140	CM22590	Einhängebogen		2,00
F150	CM22591	Schlauchschelle		1,00
F170	CM22592	Schlauchklemme		2,00
F180	CM22536	Befestigungsschraube		1,00
F190	CM22593	Druckwächterrohr		1,00
F200	CM22594	Schlauchschelle		1,00



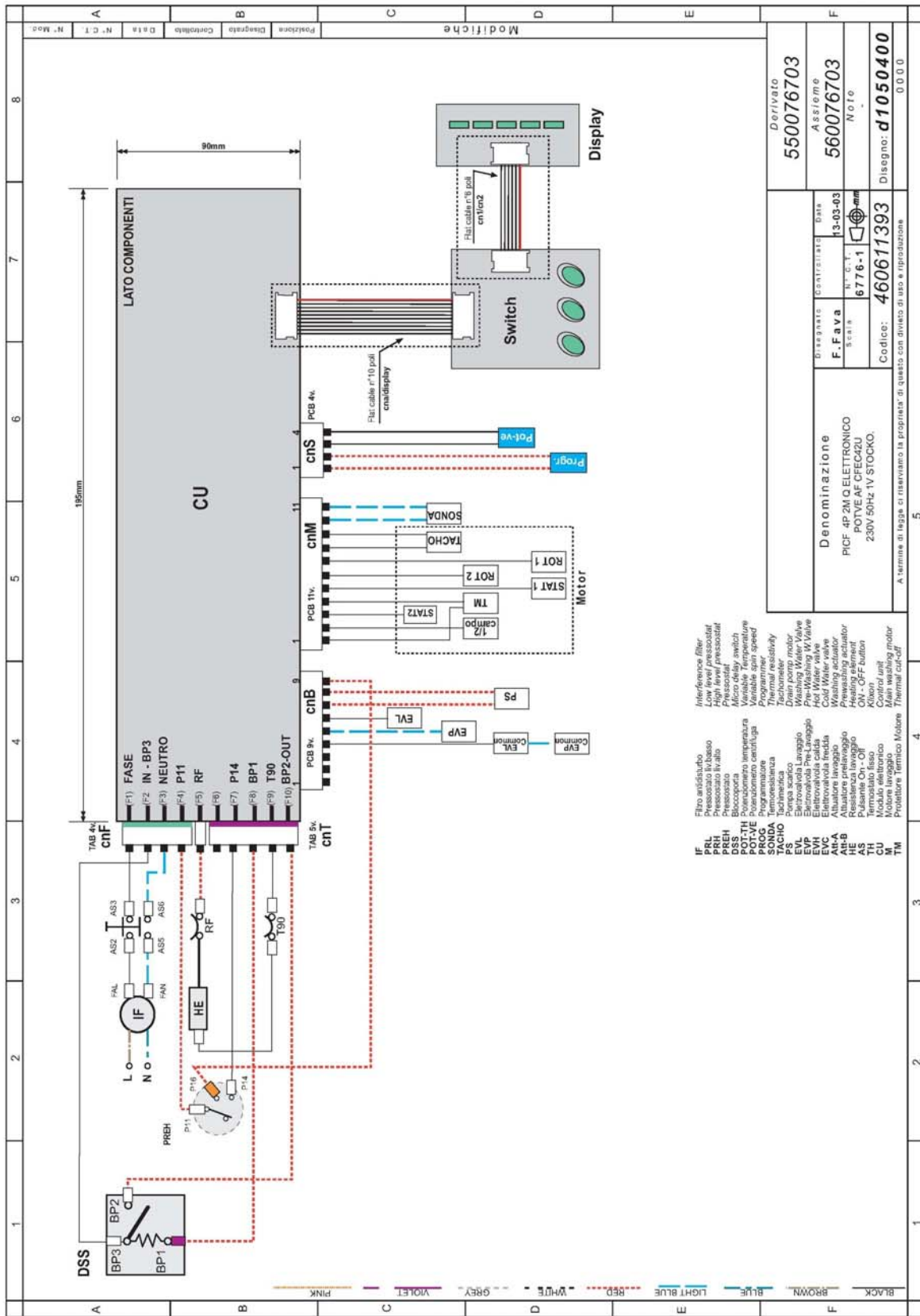


**Tafel 8**

gültig ab 21.12.2006

**Waschvollautomat WA 51200**

Pos in Tafel	ArtikelNr	Bezeichnung	Seriennummer von ... bis	Preis in €
G007	CM22597	Heizkörperspange		2,00
G010	CM22598	Mittelschiene		2,00
G020	CM22599	Belastungsgewicht oben		5,00
G030	CM22601	Behälter		110,00
G040	CM22602	Trommel		73,50
G042	CM22603	Mutter Belastungsgewicht oben		1,00
G043	CM22604	U-Scheibe Belastungsgewicht ob		1,00
G044	CM22605	Thermostat		17,00
G060	CM22607	Dichtung Behälter		5,00
G067	CM22608	Buchse Motor hinten		2,00
G070	CM22609	Behälterspannring		5,00
G073	CM22610	Distanzhülse hinten		1,00
G074	CM22611	Befest.Schraube m. Scheibe M8x45		1,00
G080	CM22612	Belastungsgewicht unten		7,00
G090	CM22614	Trommelmitnehmer		43,50
G130	CM22616	Motor WA 1200/1400 Upm		211,00
G140	CM22617	Heizung		27,00
G160	CM22618	Riemenscheibe		20,00
G170	CM22619	Keilriemen 1230		17,00
G200	CM22620	Aufhängefeder Behälter		3,50
G200	CM22621	Mutter Riemenscheibe		1,00
G240	CM22622	Dichtungsring		7,00
G290	CM22623	Befestigungsmutter		1,00
G300	CM22624	U-Scheibe Belastungsgewicht un		1,00
G310	CM22625	Einsatz Belastungsgewicht u.		1,00
G340	CM22623	Befestigungsmutter		1,00
G350	CM22626	U-Scheibe Behälterspannring		1,00
G360	CM22627	Schaube Behälterspannring		1,00
G380	CM22629	Befestigungsschraube M8x60		1,00
G390	CM22630	U-Scheibe Motor		1,00
G400	CM22631	Buchse Motor vorne		1,00
G410	CM22623	Befestigungsmutter		1,00
G430	CM22632	Federring		1,00
G440	CM22474	Befestigungsschraube		1,00
G450	CM22633	Schraube Belastungsgewicht u.		1,00
G530	CM22635	Set Trommel und Mitnehmer		120,00
G540	CM22636	Distanzhülse vorne		2,00
G550	CM22638	Set Behälterboden und Lager		130,00
G570	CM22639	Dichtung f. Thermostat		1,00
G580	CM22640	Spannscheibe f. Riemenscheibe		1,00
G600	CM22641	Korkdichtung		1,00
G670	CM22644	Lagereinheit		30,00
G690	CM22645	Federbein		10,50
G710	CM22646	Befestigungsmutter Federbein		1,00
G720	CM22647	Befestigungsschraube Federbein		1,00
G730	CM22648	Set Behälterspannring		5,00
999	CM22654	Verpackung Boden		10,50
999	CM22655	Verpackung Deckel		5,00
999	CM22656	Verpackung Winkelprofil vorne		2,00
999	CM22657	Verpackung Winkelprofil hinten		3,50
1999	CM22735	Bedienungsanl. WA 51200/WA 650		7,50



**Tafel 9**

gültig ab 21.12.2006

**Waschvollautomat WA 51200**

Pos in Tafel	ArtikelNr	Bezeichnung	Seriennummer von ... bis	Preis in €
--------------	-----------	-------------	--------------------------	------------

---