

EUDORA SOBA Vertriebs GmbH
Gunskirchner Straße 19
4600 Wels
Tel. 07242/485
www.eudorasoba.at

Ersatzteil-Preisliste in € exkl. MwSt

Maschinentypen: **Waschvollautomat WA 550**

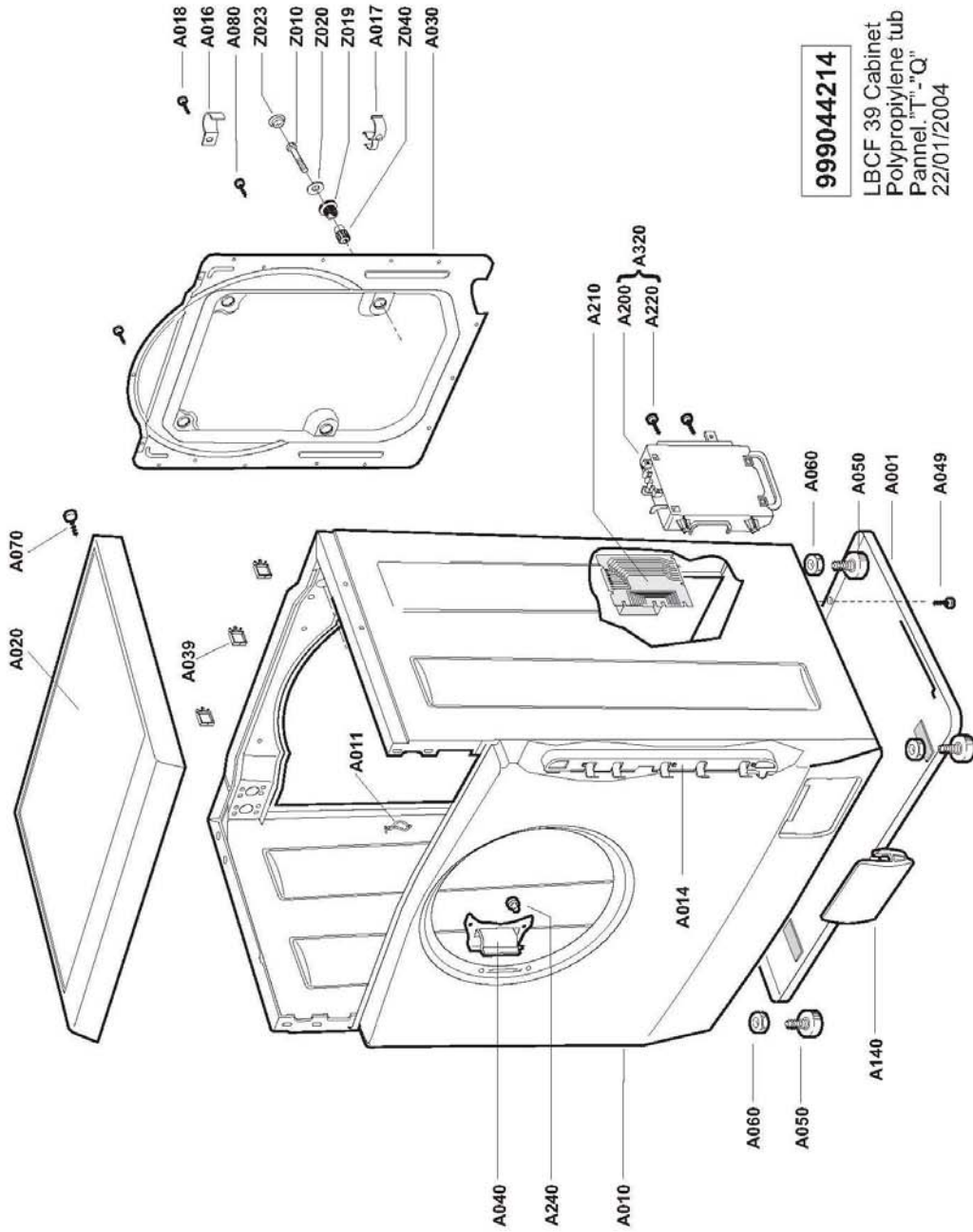


ArtNr / Maschinentyp

WA5501221012: WA 550 (39cm)

Seriennummer von ... bis

41100007

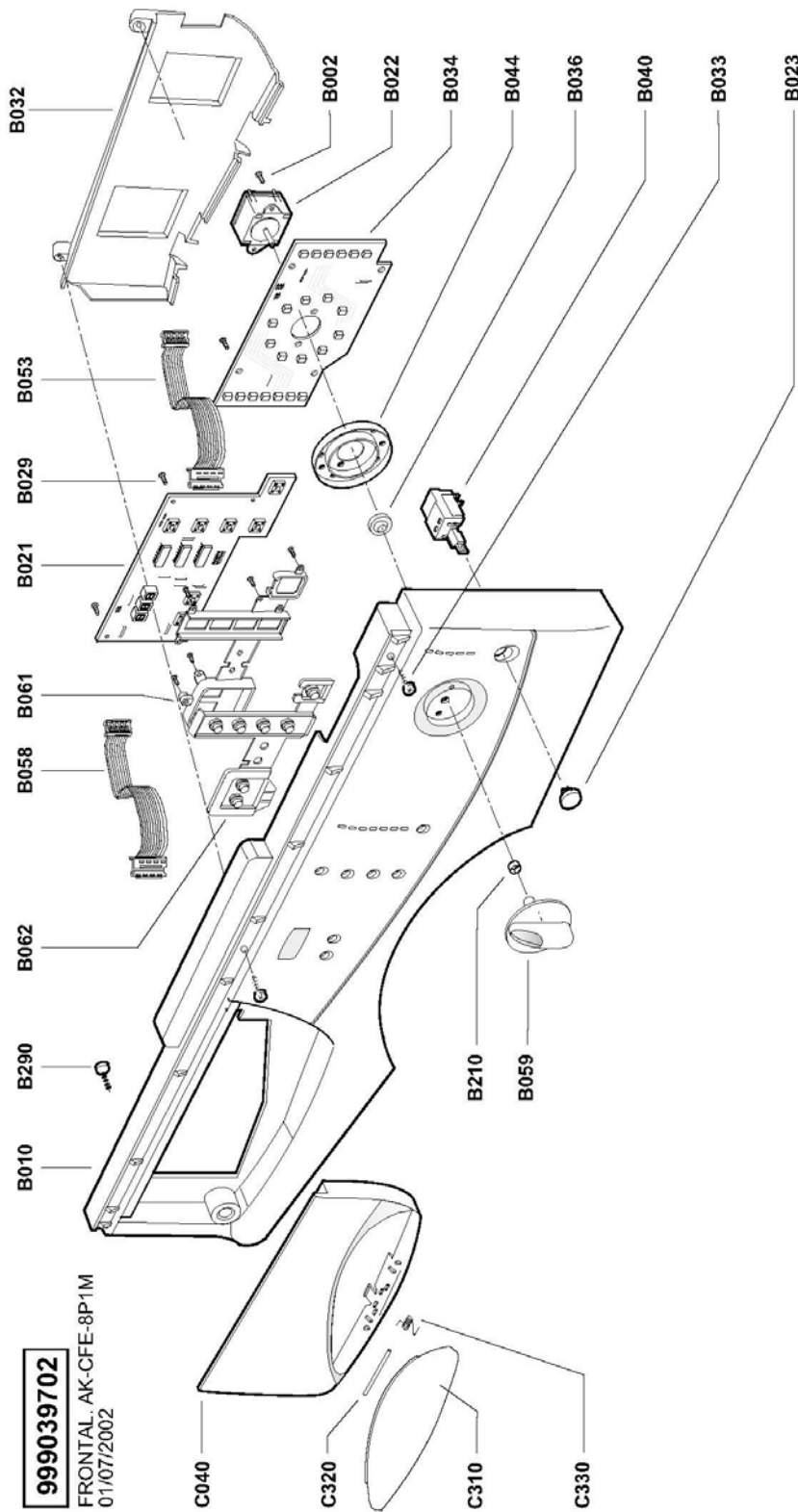


Tafel 1

gültig ab 18.05.2006

Waschvollautomat WA 550

Pos in Tafel	ArtikelNr	Bezeichnung	Seriennummer von ... bis	Preis in €
A010	CM22754	Gehäuse		79,50
A011	CM22473	Kabelclip		1,00
A014	CM22755	Vertikale Halterung		3,50
A016	CM22756	Schlauchbefestiger		1,00
A017	CM22757	Schlauchbefestiger		1,00
A018	CM22484	Befestigungsschraube		1,00
A020	CM22758	Oberer Deckel		36,50
A030	CM22759	Rückwärtiger Deckel		20,00
A039	CM22479	Kabelclip		1,00
A040	CM22480	Türscharnier		7,00
A050	CM22481	Maschinenfuss "lang" 57,5 mm		2,00
A060	CM22482	Mutter f. Maschinenfuss		1,00
A070	CM22483	Befestigungsschraube		1,00
A080	CM22484	Befestigungsschraube		1,00
A140	CM22485	Fremdkörperklappe		3,50
A200	CM22486	Konsole Steuerelektronik		5,00
A210	CM22761	Steuerelektronik WA550		136,50
A220	CM22483	Befestigungsschraube		1,00
A240	CM22491	Niete Türscharnier		1,00
A320	CM22762	Modulträger-Gehäuseeinheit		5,00
Z010	CM22826	Schraube f. Verpackung		1,00
Z019	CM22827	Gummi Fixierung Schraube		1,00
Z020	CM22828	Befestigungsschraube		1,00
Z023	CM22829	Verschluss Plastikverpackung		1,00
Z040	CM22831	Distanzstück aus Kunststoff		1,00



999039702

FRONTAL_AK-CFE-8P1M
01/07/2002

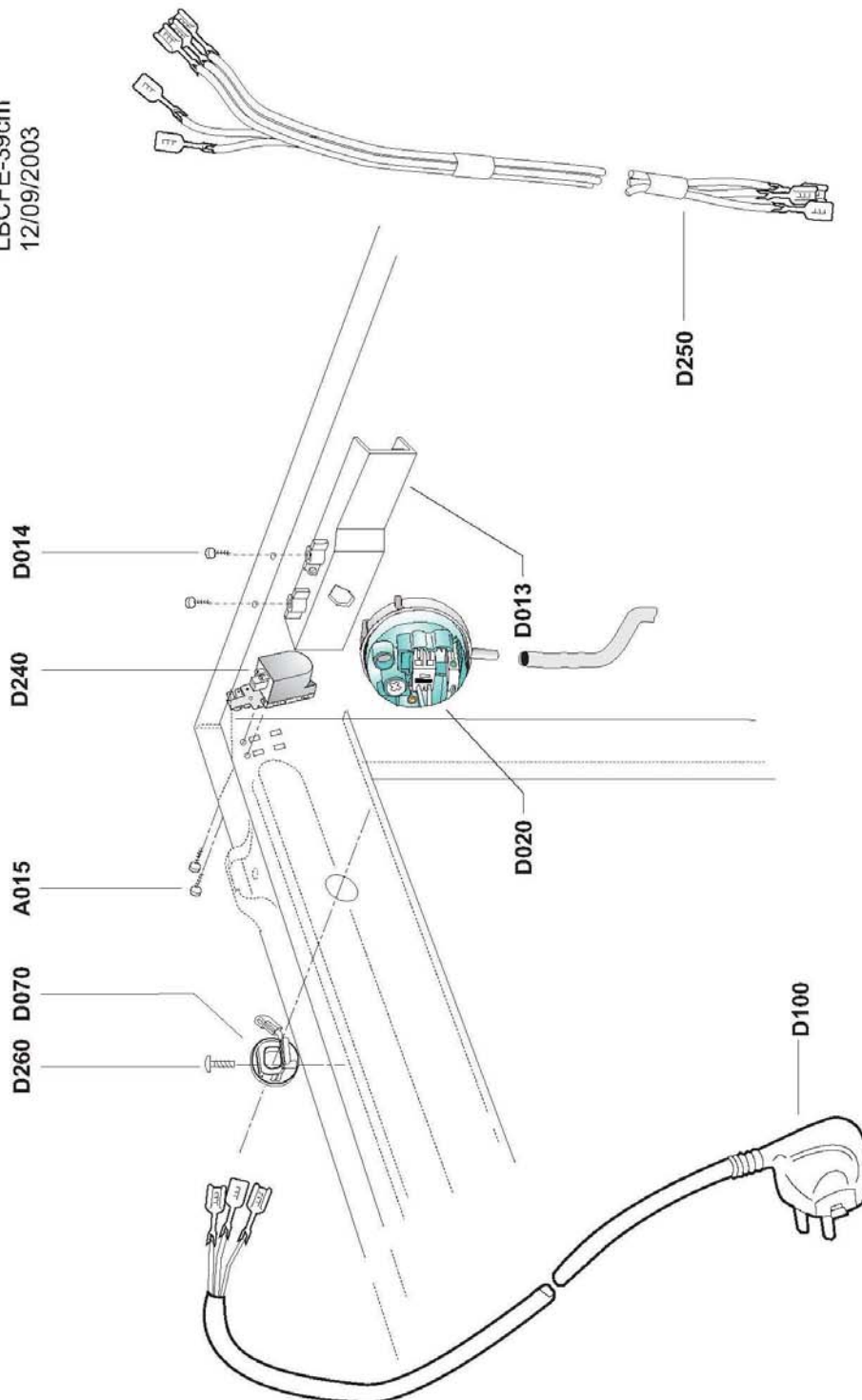
Tafel 2

gültig ab 18.05.2006

Waschvollautomat WA 550

Pos in Tafel	ArtikelNr	Bezeichnung	Seriennummer von ... bis	Preis in €
B002	CM22493	Schraube Potentiometer		1,00
B010	CM22763	Blendrahmen		16,50
B021	CM22495	Elektronik Tasten und Display		76,50
B022	CM22496	Programmschalter		10,50
B023	CM22497	Ein-Aus Taste		1,00
B029	CM22500	Schraube Elektronik Tasten		1,00
B032	CM22502	Schutzabdeckung		5,00
B033	CM22490	Befestigungsschraube		1,00
B034	CM22503	Elektronik LED		70,00
B036	CM22505	Dichtung für Potentiometer		1,00
B044	CM22506	Gehäuse Programmanzeige		2,00
B053	CM22507	Flachkabel LED		3,50
B058	CM22764	Flachkabel f. Anschlusskarte		7,00
B059	CM22510	Schalterknopf		2,00
B061	CM22512	Konsole LED		2,00
B062	CM22513	Tastendichtung		5,00
B210	CM22514	Haltefeder		1,00
B290	CM22474	Befestigungsschraube		1,00
C040	CM22520	Griffschale bedruckt		7,00
C310	CM22529	Deckel Griffschale		2,00
C320	CM22530	Stift		1,00
C330	CM22531	Feder		1,00

999044201
LBCFE-39cm
12/09/2003

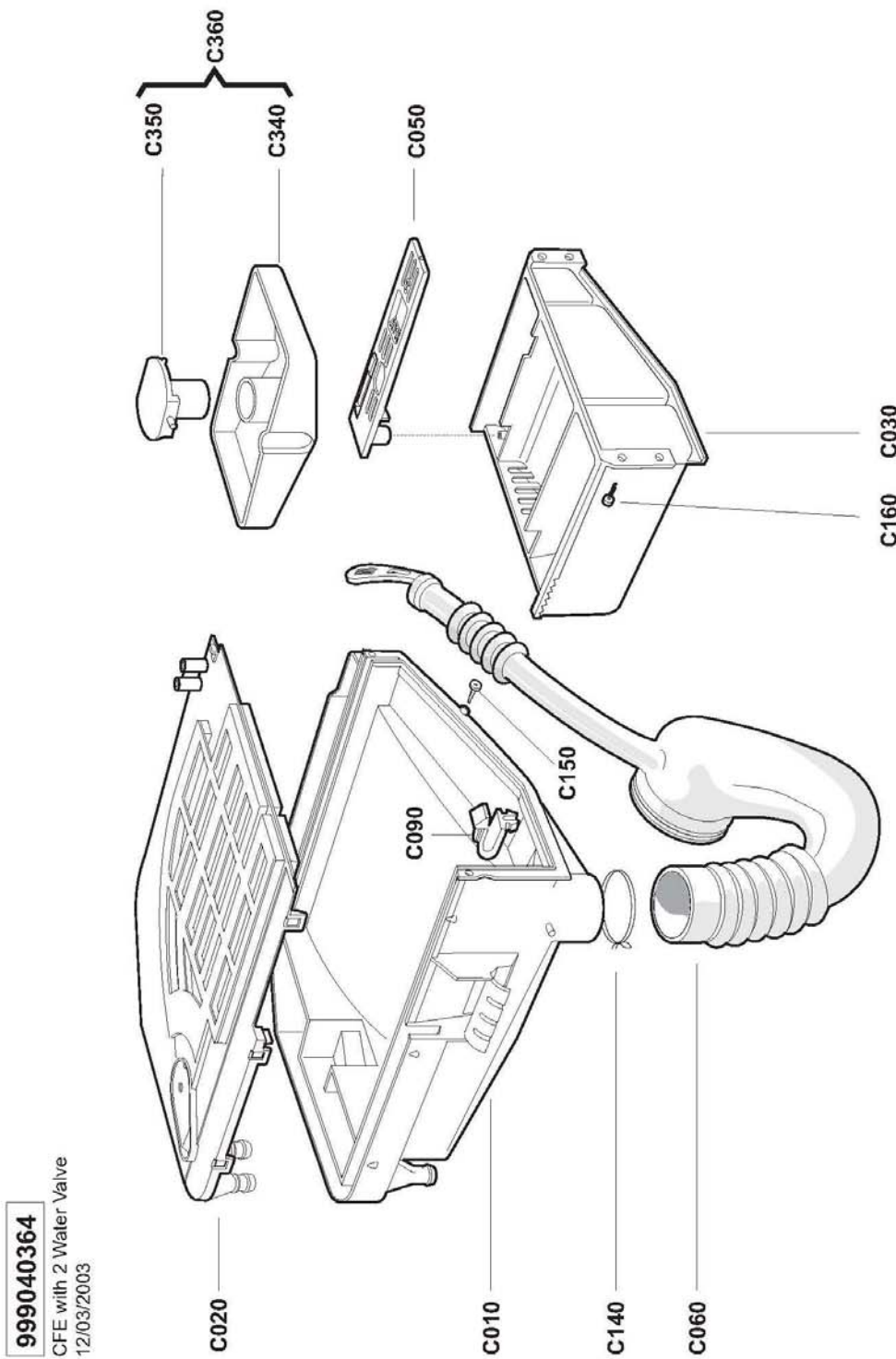


Tafel 3

gültig ab 18.05.2006

Waschvollautomat WA 550

Pos in Tafel	ArtikelNr	Bezeichnung	Seriennummer von ... bis	Preis in €
A015	CM22474	Befestigungsschraube		1,00
D013	CM22768	Konsole Druckwächter (kurz)		3,50
D014	CM22490	Befestigungsschraube		1,00
D020	CM22769	Druckwächter		17,00
D070	CM22772	Kabelklemme		2,00
D100	CM22543	Netzanschlußkabel		8,00
D240	CM22545	Funkentstörfilter		12,00
D250	CM22773	Verkabelung		66,50
D260	CM22774	Kabelhalter-Schraube		1,00

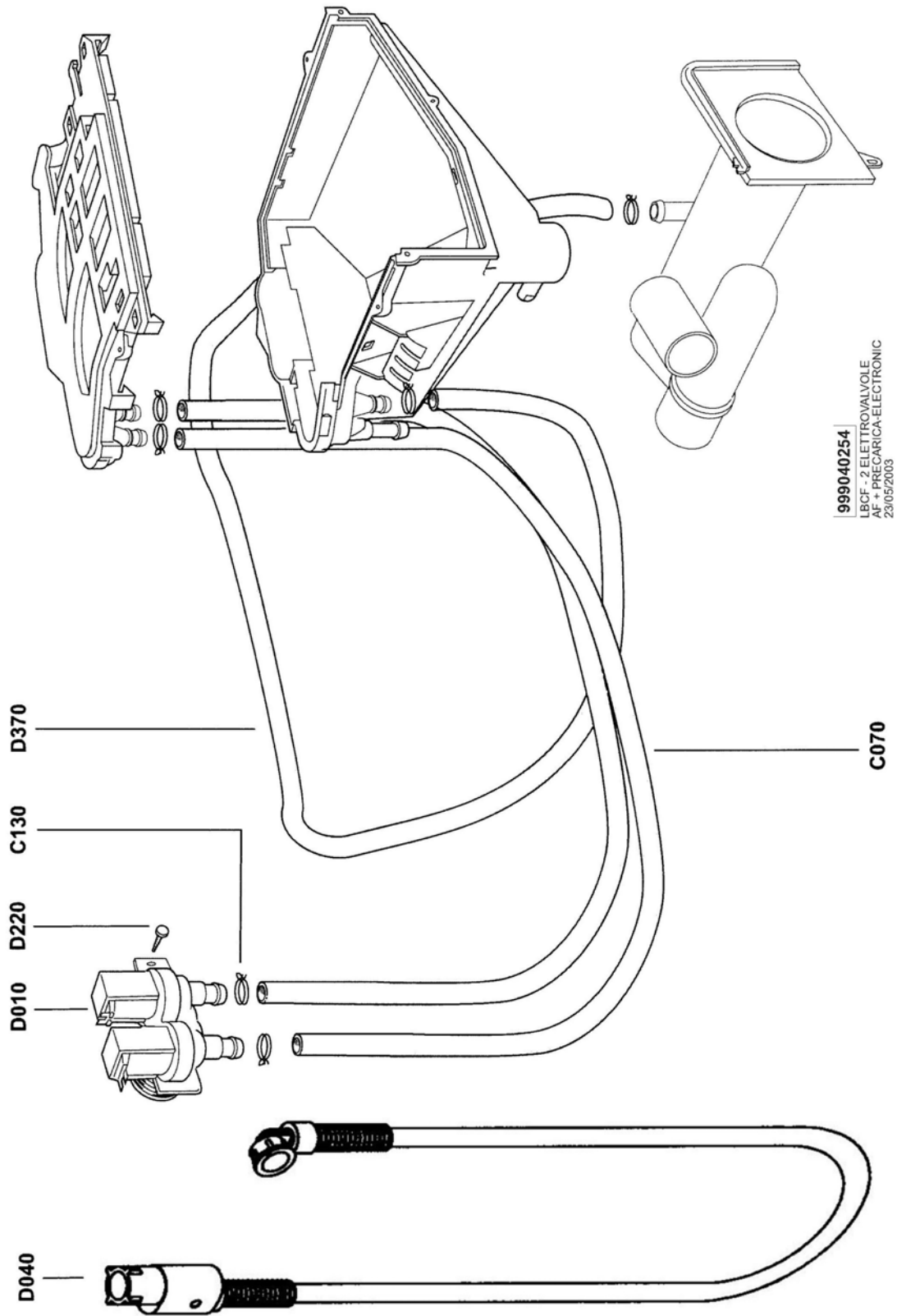


Tafel 4

gültig ab 18.05.2006

Waschvollautomat WA 550

Pos in Tafel	ArtikelNr	Bezeichnung	Seriennummer von ... bis	Preis in €
C010	CM22517	Waschmittelkammer		3,50
C020	CM22518	Waschmittelkammerdeckel		5,00
C030	CM22519	Waschmittellade		3,50
C050	CM22521	Weichspülkammerdeckel		2,00
C060	CM22765	Schlauch Waschmittelkammer		7,00
C090	CM22524	Feder Waschmittelkammer		1,00
C140	CM22526	Schlauchschele		1,00
C150	CM22767	Schraube f. Waschmittelbehält.		1,00
C160	CM22474	Befestigungsschraube		1,00
C340	CM22532	Behälter Flüssigwaschmittel		2,00
C350	CM22533	Saugheber		2,00
C360	CM22534	Behälter Flüssigwaschmittel kp		3,50



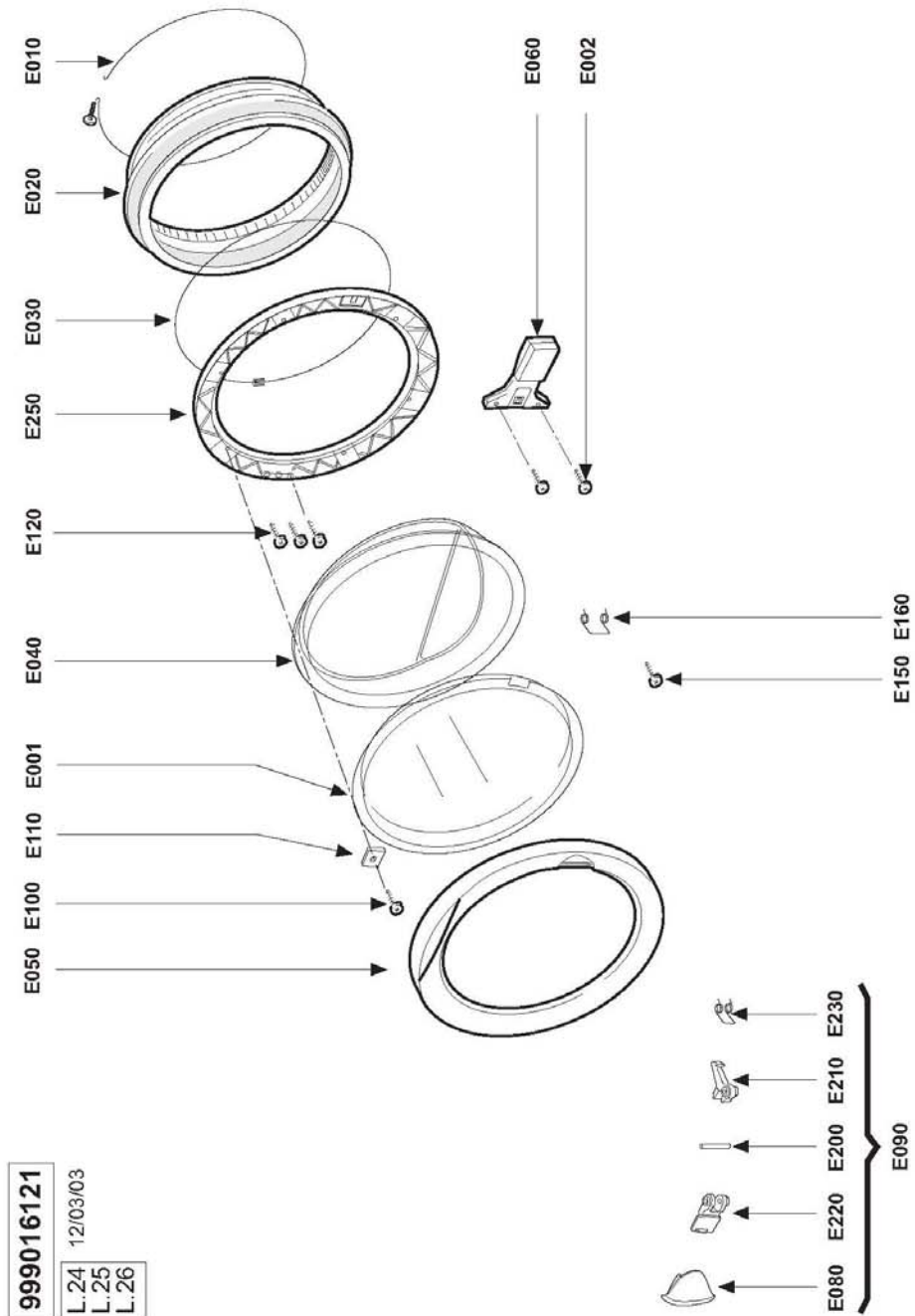
999040254
LBCF - 2 ELETTROVALVOLE
AF + PRECARICA-ELECTRONIC
23/05/2003

Tafel 5

gültig ab 18.05.2006

Waschvollautomat WA 550

Pos in Tafel	ArtikelNr	Bezeichnung	Seriennummer von ... bis	Preis in €
C070	CM22766	Zuführungsschlauch		3,50
C130	CM22525	Schlauchschelle		1,00
D010	CM22537	Elektroventil		23,50
D040	017314	Zuflußschlauch Aquastopp		35,00
D220	CM22474	Befestigungsschraube		1,00
D370	CM22776	Filter-Air-Break		5,00

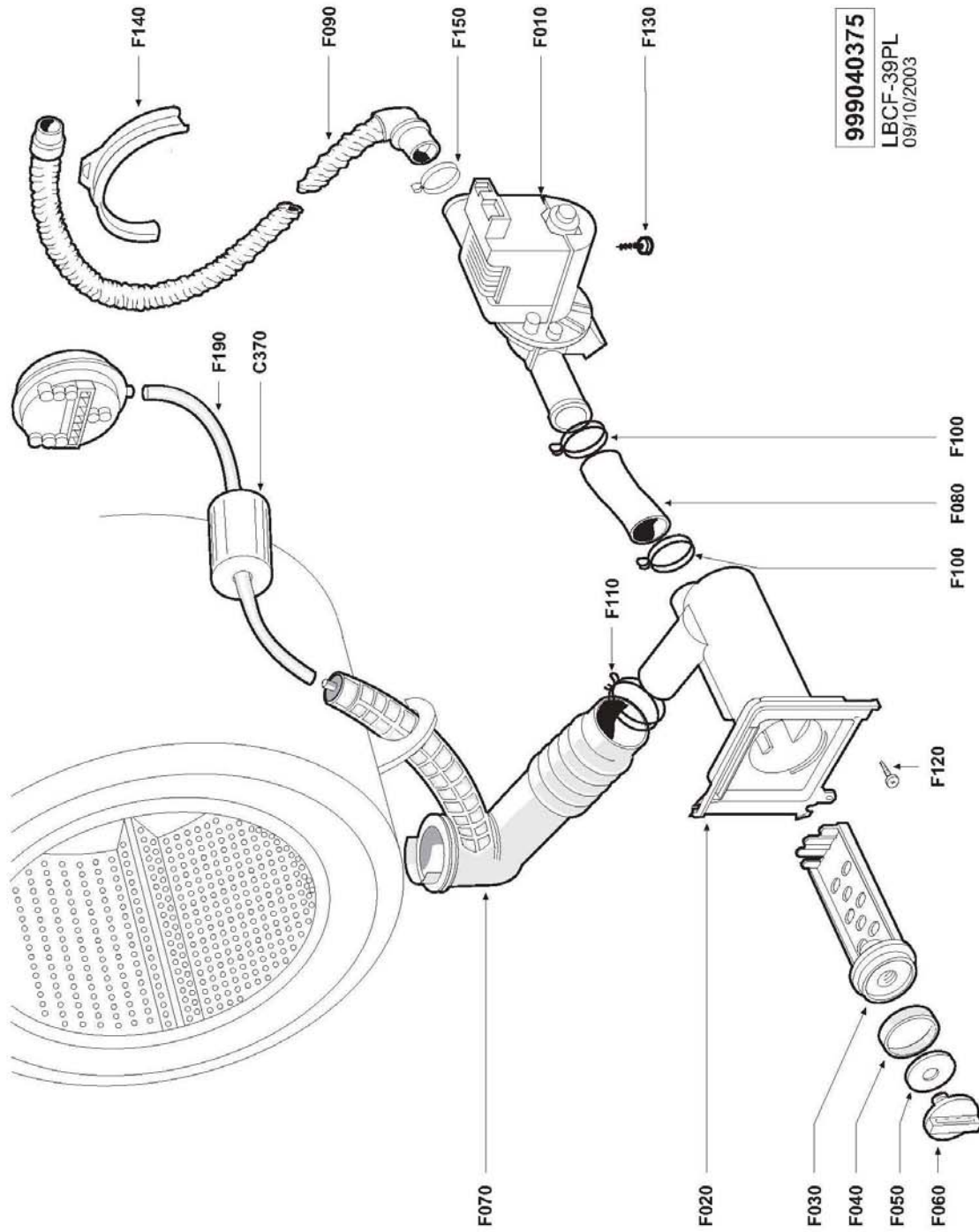


Tafel 6

gültig ab 18.05.2006

Waschvollautomat WA 550

Pos in Tafel	ArtikelNr	Bezeichnung	Seriennummer von ... bis	Preis in €
E010	CM22777	Ring mit Schraube		3,50
E020	CM22778	Fenstermanschette		23,50
E030	CM22553	Spannring		2,00
E040	CM22779	Sichtfensterglas		26,50
E050	CM22557	Türrahmen Weiß		18,00
E060	CM22780	Türschalter		13,50
E080	CM22559	Türgriff Weiß		3,50
E090	CM22561	Set Türgriff Weiß		5,00
E100	CM22563	Schraube Klemmplatte		1,00
E110	CM22564	Klemmplatte f. Türglas		1,00
E120	CM22565	Schraube Türglas		1,00
E150	CM22781	Befestigungsschraube		1,00
E160	CM22567	Feder Türgriff		1,00
E200	CM22568	Stift Türhaken		1,00
E210	CM22569	Türhaken		1,00
E220	CM22570	Einsatz Türhaken		2,00
E230	CM22571	Feder Türhaken		1,00
E250	CM22572	Tür Innenrahmen		5,00



Tafel 7

gültig ab 18.05.2006

Waschvollautomat WA 550

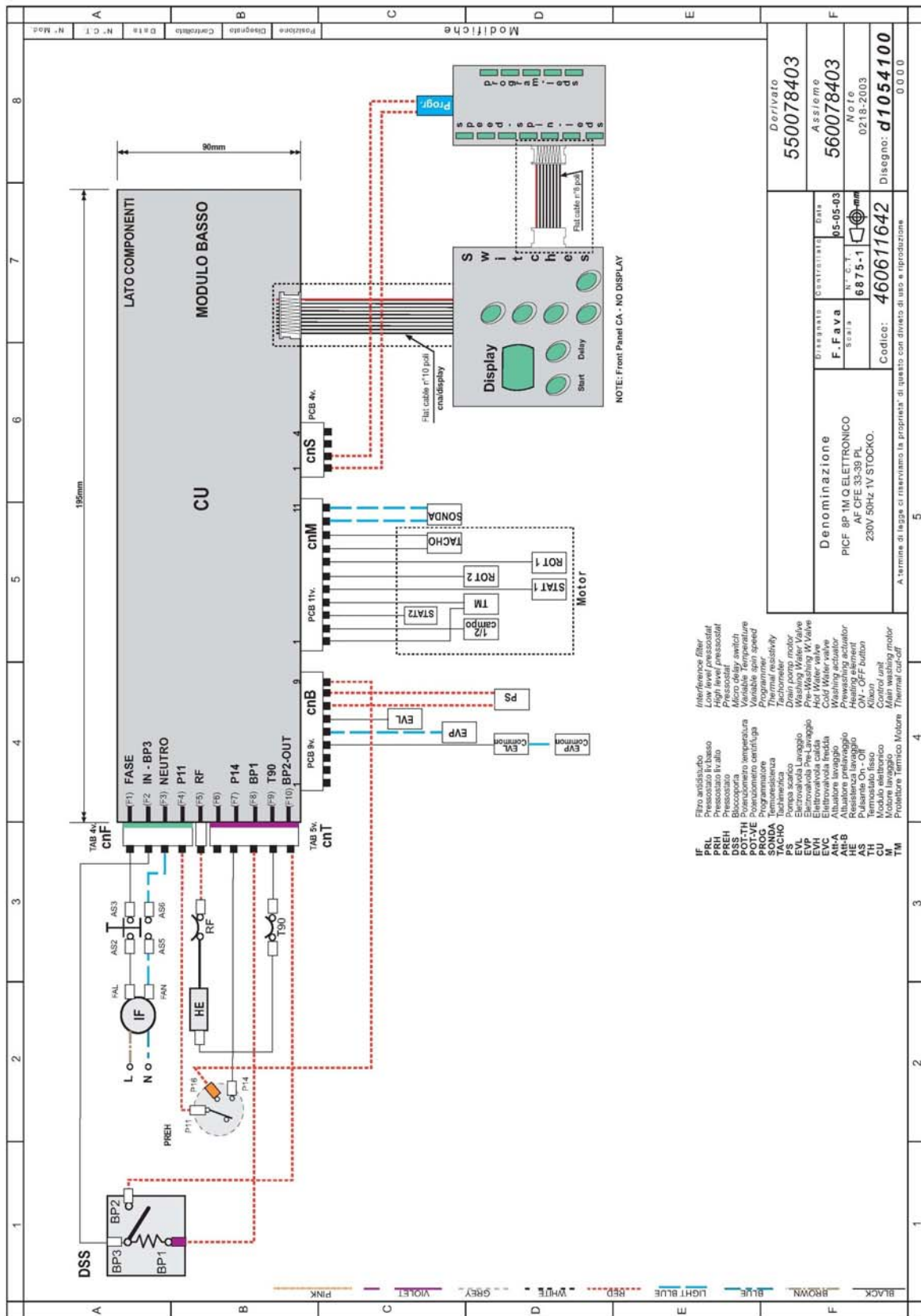
Pos in Tafel	ArtikelNr	Bezeichnung	Seriennummer von ... bis	Preis in €
C370	CM22535	Schaumstoffschutz		1,00
F010	CM22782	Laugenpumpe		61,50
F020	CM22783	Filtergehäuse		3,50
F030	CM22784	Filtereinsatz		2,00
F040	CM22580	Fremdkörperdichtung		1,00
F050	CM22581	Fremdkörpererring		1,00
F060	CM22582	Fremdkörperverschluß		1,00
F070	CM22785	Kurve f. Ablaufbuchse		10,00
F080	CM22786	Filteranschluß f. Pumpe		2,00
F090	CM22585	Abflußschlauch		10,50
F100	CM22586	Schlauchschelle		1,00
F110	CM22587	Schlauchschelle		1,00
F120	CM22588	Befestigungsschraube Fremdkörp		1,00
F130	CM22589	Befestigungsschraube Laugenp.		1,00
F140	CM22590	Einhängebogen		2,00
F150	CM22591	Schlauchschelle		1,00
F190	CM22787	Druckwächterrohre		1,00

Tafel 8

gültig ab 18.05.2006

Waschvollautomat WA 550

Pos in Tafel	ArtikelNr	Bezeichnung	Seriennummer von ... bis	Preis in €
G003	CM22788	Schutzplättchen Widerstand		3,50
G004	CM22789	Befestigungsschraube		1,00
G010	CM22790	Querstange f. Feder		2,00
G017	CM22791	Feststellschraube Bügel		1,00
G020	CM22792	Gegengewicht oben		7,00
G029	CM22793	Feststellschraube		2,00
G030	CM22794	Behälter		33,50
G039	CM22795	Mitnehmer Trommel		2,00
G042	CM22603	Mutter Belastungsgewicht oben		1,00
G043	CM22796	Unterlegscheibe		1,00
G044	CM22605	Thermostat		17,00
G045	CM22797	Schutz zwischen Bottich		1,00
G046	CM22798	Führungsbügel		2,00
G047	CM22799	Führungsbügel		2,00
G060	CM22800	Dichtung Behälter		3,50
G063	CM22801	Schraube f. Gegengewicht 8x50		1,00
G064	CM22955	Schraube		2,00
G065	CM22803	Schraube f. Gegengewicht oben		1,00
G066	CM22804	Hülse Plastik f. Kontergewicht		1,00
G067	CM22805	Motorbuchse		1,00
G080	CM22806	Gegengewicht unten		10,00
G100	CM22807	Bremsblock		2,00
G110	CM22808	Bügel f. Stossdämpfer		3,50
G120	CM22809	Buchse f. Stossdämpfer		1,00
G130	CM22810	Motor WA550/555		211,00
G140	CM22811	Widerstand		26,50
G160	CM22812	Riemenscheibe Antrieb		20,00
G170	CM22813	Keilriemen 1245		17,00
G200	CM22814	Aufhängefeder Behälter		3,50
G240	CM22815	Dichtungsring		10,00
G290	CM22623	Befestigungsmutter		1,00
G300	CM22816	Unterlegscheibe Schraube		1,00
G310	CM22625	Einsatz Belastungsgewicht u.		1,00
G380	CM22628	Befestigungsschraube Motor		1,00
G390	CM22630	U-Scheibe Motor		1,00
G400	CM22817	Motorbuchse		3,50
G410	CM22623	Befestigungsmutter		1,00
G430	CM22632	Federring		1,00
G440	CM22474	Befestigungsschraube		1,00
G460	CM22818	Halterung f. Stossdämpfer		1,00
G530	CM22819	Flansch + Trommel-Set		133,00
G540	CM22820	Motorbefestigungsdistanzstück		1,00
G550	CM22821	Set Boden+Lager		156,00
G570	CM22639	Dichtung f. Thermostat		1,00
G580	CM22822	Unterlegscheibe f.		3,50
G590	CM22823	Auflageplatte		1,00
G670	CM22824	Lagereinheit		33,50
Z140	CM22832	Bremsschuh		10,00
Z240	CM22833	Nieten f. Bremsbefestigung		1,00
999	CM22656	Verpackung Winkelprofil vorne		2,00
999	CM22834	Verpackung Boden		7,00
999	CM22835	Verpackung Deckel		7,00
999	CM22836	Verpackg.Winkelprofil hinten		2,00
1999	CM22830	Bedienungsanleitung WA550		7,50
1999	CM22837	Basisanleitung WA550		7,50



- IF Filtro antisciumo
- PRL Pressostato a basso livello
- PREH Pressostato a alto livello
- DSS Biscoppo
- POT-TM Sincronismo temperatura
- CTE Sincronismo temperatura
- PROG Programmatore
- SONDA Termoresistenza
- PSCHO Riscaldamento
- PS Riscaldamento
- EVL Elettrovalvola Lavaggio
- EVP Elettrovalvola Pre-Lavaggio
- EVC Elettrovalvola Iniezione
- AR-A Elettrovalvola fredda
- AR-B Elettrovalvola calda
- AS Attuatore lavaggio
- TH Pulsante On - Off
- U1 Termistato fisso
- U2 Termistato variabile
- M Motore lavaggio
- TM Protelettore Termico Motore

- Interference filter
- Low level pressostat
- High level pressostat
- Micro delay switch
- Variable temperature
- Variable temperature
- Programmer
- Thermal resistivity
- Thermistor
- Thermistor
- Washing Water Valve
- Pre-Washing W Valve
- Injection Valve
- Cold Water valve
- Washing actuator
- Pressing actuator
- ON - OFF button
- Fixed thermostat
- Variable thermostat
- Main washing motor
- Thermal cut-off

Derivato		550078403	
Assemble		560078403	
Disegnato	Contrattista	Data	05-05-03
F. Fava		F. Fava	
Scala	N.° C.T.	6875-1	
Codice: 460611642		Disegno: d1054100	
A termine di legge ci riserviamo la proprietà di questo con divieto di uso e riproduzione			

Denominazione		PICF BP-1M Q ELETTRONICO	
AF-CFE 33-39 PL		230V 50Hz 1V STOCKO.	

Tafel 9

gültig ab 18.05.2006

Waschvollautomat WA 550

Pos in Tafel	ArtikelNr	Bezeichnung	Seriennummer von ... bis	Preis in €
--------------	-----------	-------------	--------------------------	------------
