

EUDORA SOBA Vertriebs GmbH
Gunskirchner Straße 19
4600 Wels
Tel. 07242/485
www.eudorasoba.at

Ersatzteil-Preisliste in € exkl. MwSt

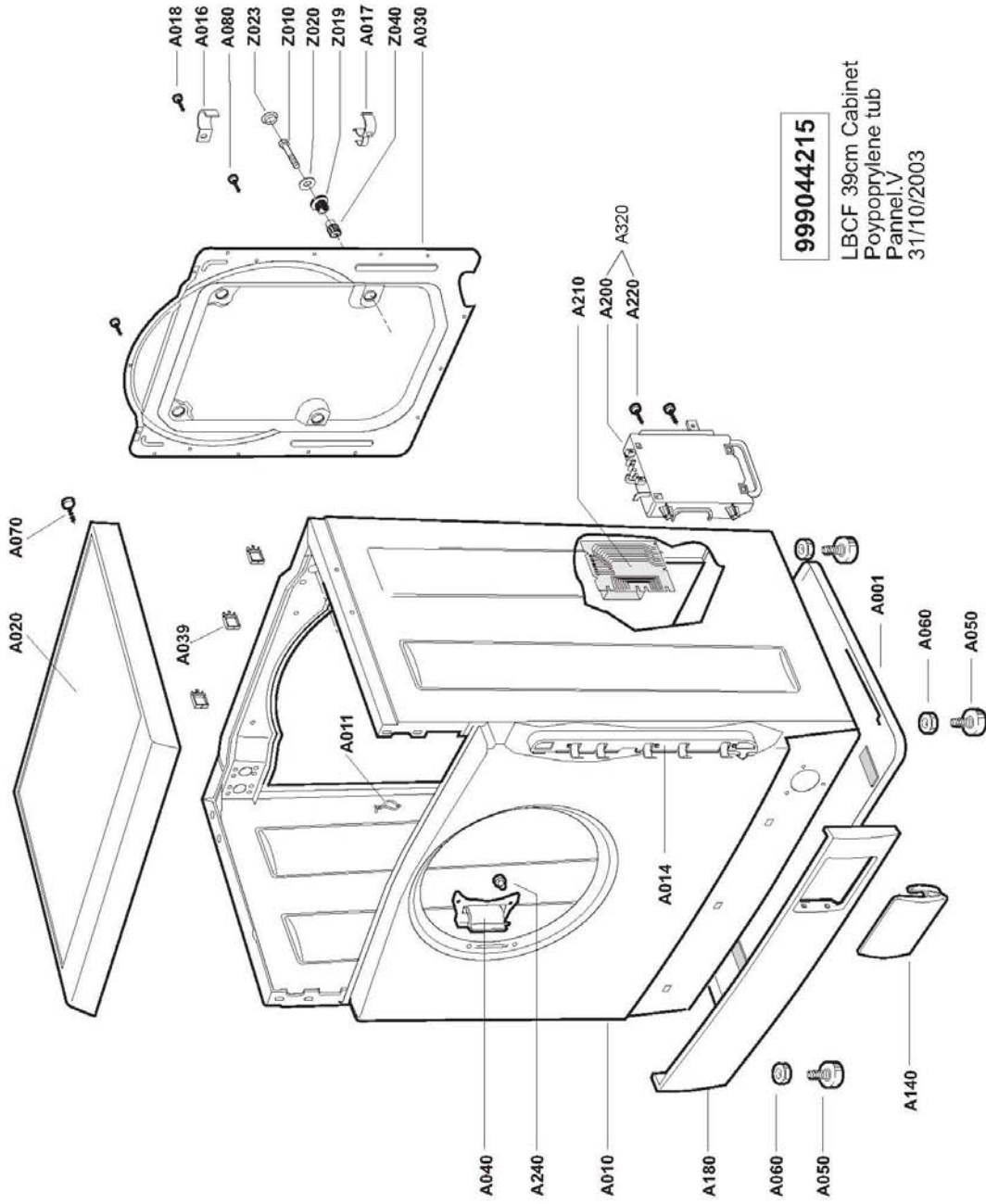
Maschinentypen: Waschvollautomat WA 555



ArtNr / Maschinentyp

Seriennummer von ... bis

WA5551221012: WA 555 (39cm)



999044215

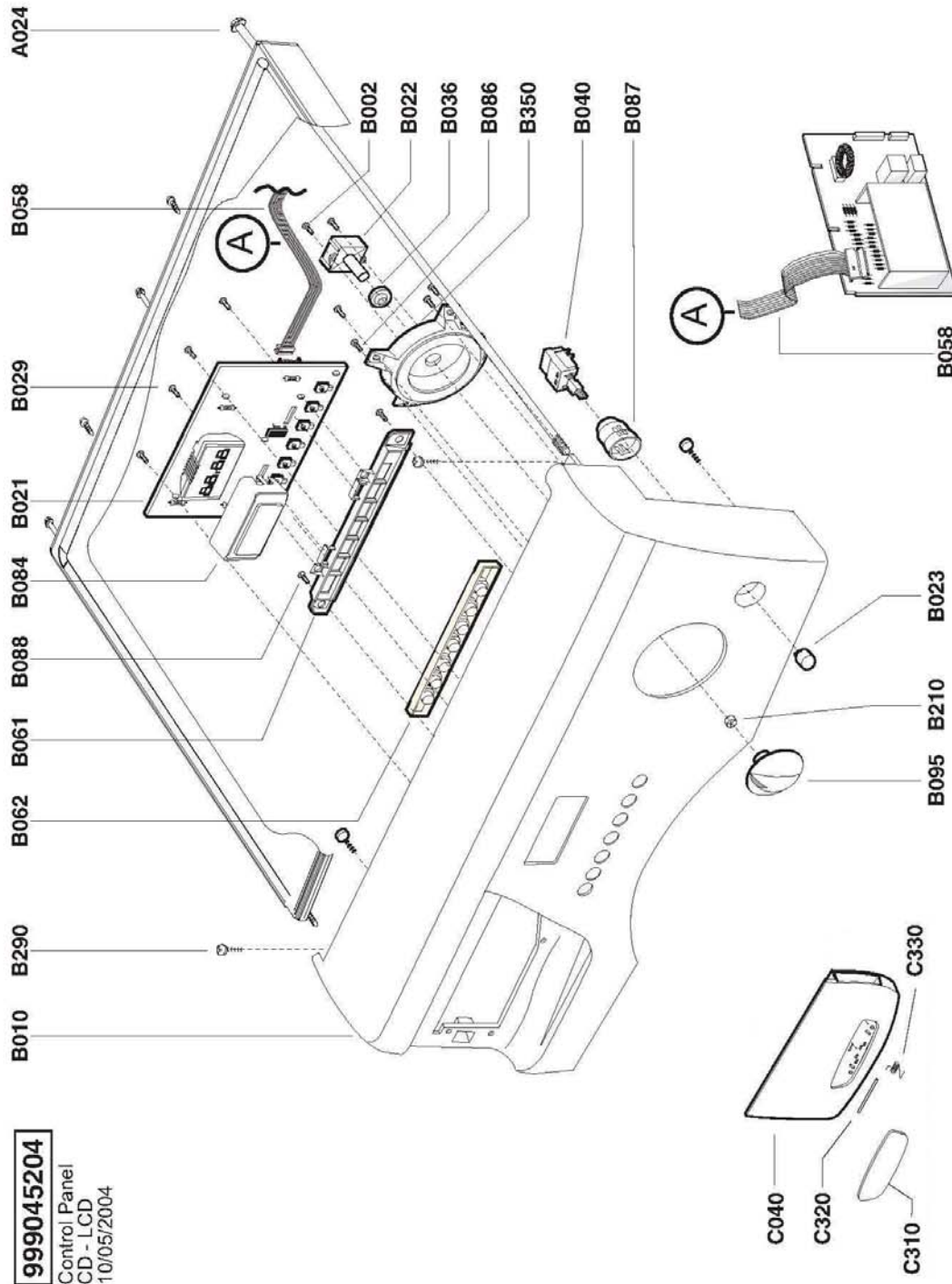
LBCF 39cm Cabinet
 Poyoprylene tub
 Pannel.V
 31/10/2003

Tafel 1

gültig ab 18.05.2006

Waschvollautomat WA 555

Pos in Tafel	ArtikelNr	Bezeichnung	Seriennummer von ... bis	Preis in €
A010	CM22775	Gehäuse	- 2006 13	64,00
A010	CM23357	Gehäuse	2006 14	69,50
A011	CM22473	Kabelclip		1,00
A014	CM22755	Vertikale Halterung		3,50
A016	CM22756	Schlauchbefestiger		1,00
A017	CM22757	Schlauchbefestiger		1,00
A018	CM22484	Befestigungsschraube		1,00
A020	CM22825	Manteldeckel		13,50
A030	CM22759	Rückwärtiger Deckel		20,00
A039	CM22479	Kabelclip		1,00
A040	CM22840	Türscharnier		13,50
A050	CM22481	Maschinenfuss "lang" 57,5 mm		2,00
A060	CM22482	Mutter f. Maschinenfuss		1,00
A070	CM22483	Befestigungsschraube		1,00
A080	CM22484	Befestigungsschraube		1,00
A140	CM22952	Filterklappe		3,00
A180	CM22961	Mantelblende vorn		8,00
A200	CM22486	Konsole Steuerelektronik		5,00
A210	CM23055	Steuerelektronik WA555		109,00
A220	CM22483	Befestigungsschraube		1,00
A240	CM23066	Niete f. Sichtfenster		1,00
A320	CM22762	Modulträger-Gehäuseeinheit		5,00
Z010	CM22826	Schraube f. Verpackung		1,00
Z019	CM22827	Gummi Fixierung Schraube		1,00
Z020	CM22796	Unterlegscheibe		1,00
Z023	CM22829	Verschluss Plastikverpackung		1,00
Z040	CM22831	Distanzstück aus Kunststoff		1,00



999045204

Control Panel
CD - LCD
10/05/2004

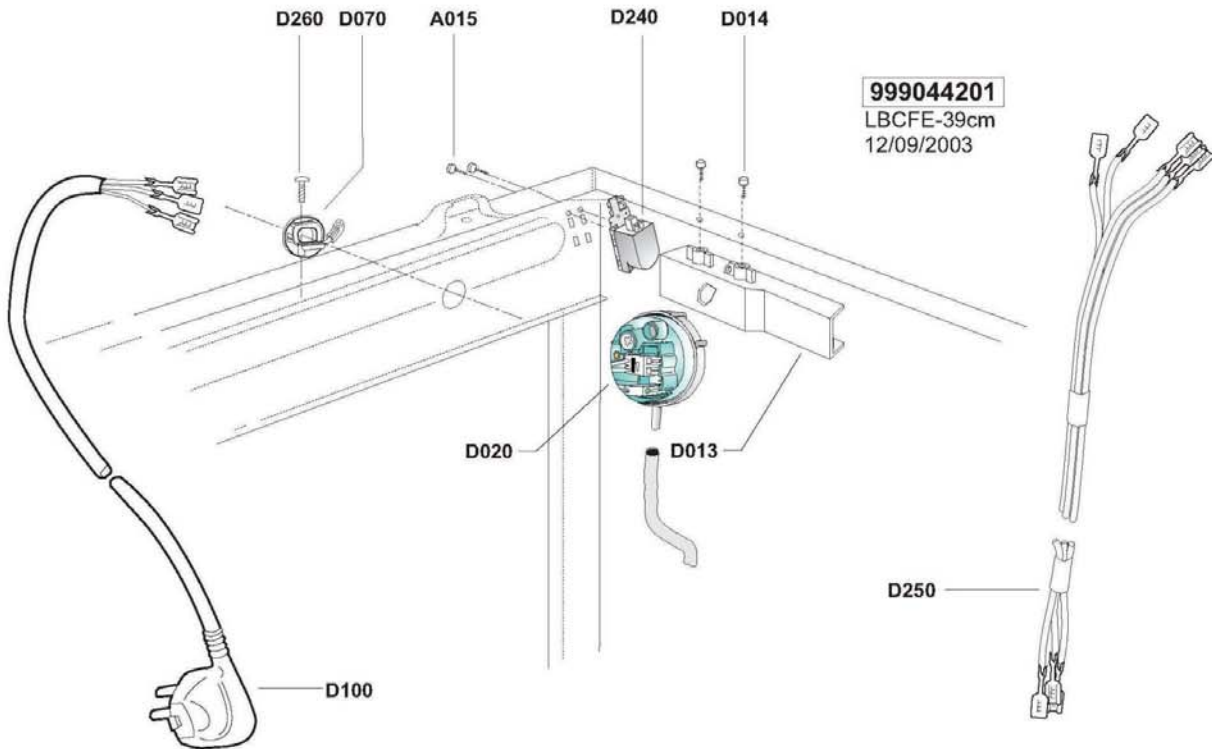
Tafel 2

gültig ab 18.05.2006

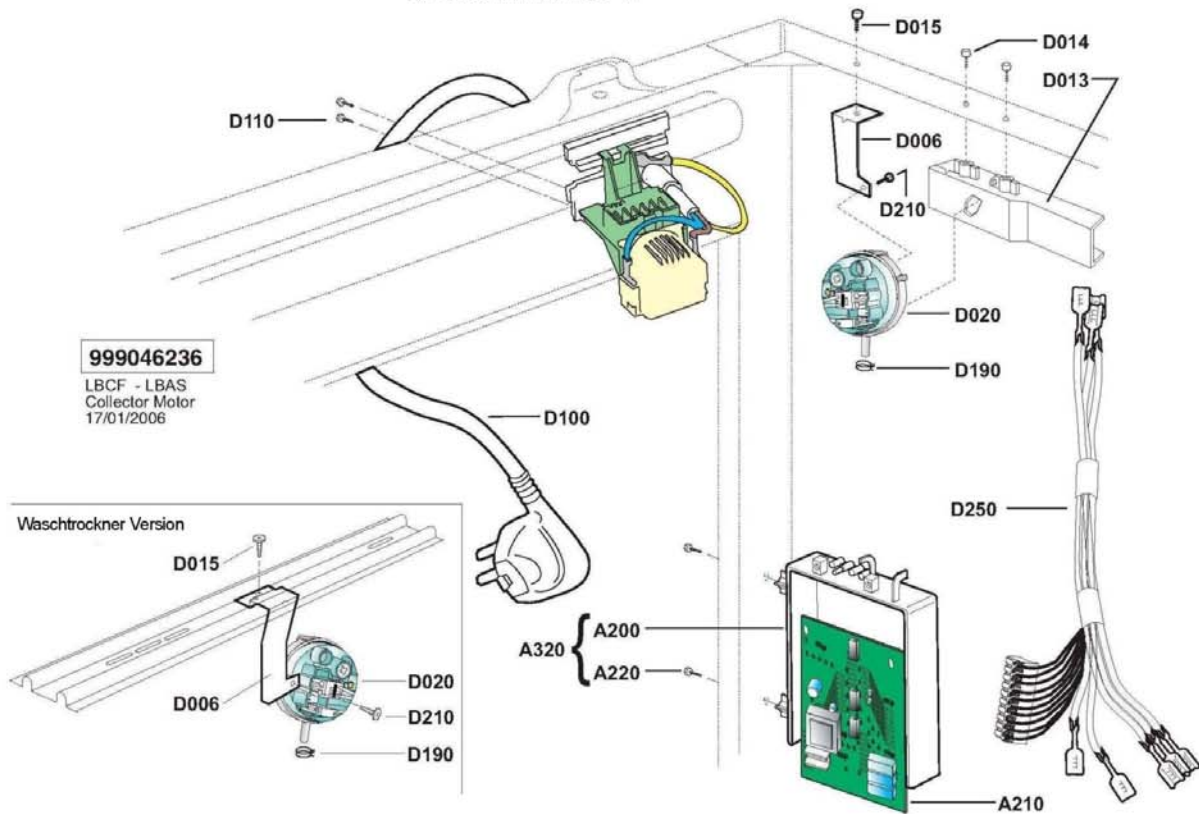
Waschvollautomat WA 555

Pos in Tafel	ArtikelNr	Bezeichnung	Seriennummer von ... bis	Preis in €
B002	CM22828	Befestigungsschraube		1,00
B010	CM22802	Blendenrahmen WA 555/755/855		21,50
B021	CM23134	Elektronik Tasten u. Display		93,00
B022	CM22496	Programmschalter	- 2005 10	10,50
B022	CM23271	Programmschalter	2005 10	10,50
B023	CM23000	EIN/AUS Taste		1,00
B029	CM22500	Schraube Elektronik Tasten		1,00
B036	CM22505	Dichtung für Potentiometer		1,00
B040	CM22661	Ein/Aus Schalter	- 2004 44	7,00
B040	CM23272	Ein/Aus Schalter	2004 44	7,00
B058	CM22764	Flachkabel f. Anschlusskarte		7,00
B062	CM22642	Tastendichtung m.		3,00
B086	CM22500	Schraube Elektronik Tasten		1,00
B087	CM22643	Führung KST. für EIN/AUS Taste		2,00
B095	CM22653	Schalterknopf Programmwahl		1,50
B210	CM22514	Haltefeder		1,00
B290	CM22474	Befestigungsschraube		1,00
B350	CM22926	Gehäuse Programm		3,00
C040	CM23086	Griffschale WA 555	- 2005 29	5,50
C040	CM23283	Griffschale WA 555	2005 29	5,50
C310	CM23088	Deckel Griffschale		2,00
C320	CM22530	Stift	- 2005 29	1,00
C330	CM23089	Feder f. Deckel Griffschale	- 2005 29	1,00
C330	CM23284	Feder f. Deckel Griffschale	2005 29	1,00

bis Seriennummer: 2006 13



ab Seriennummer: 2006 14

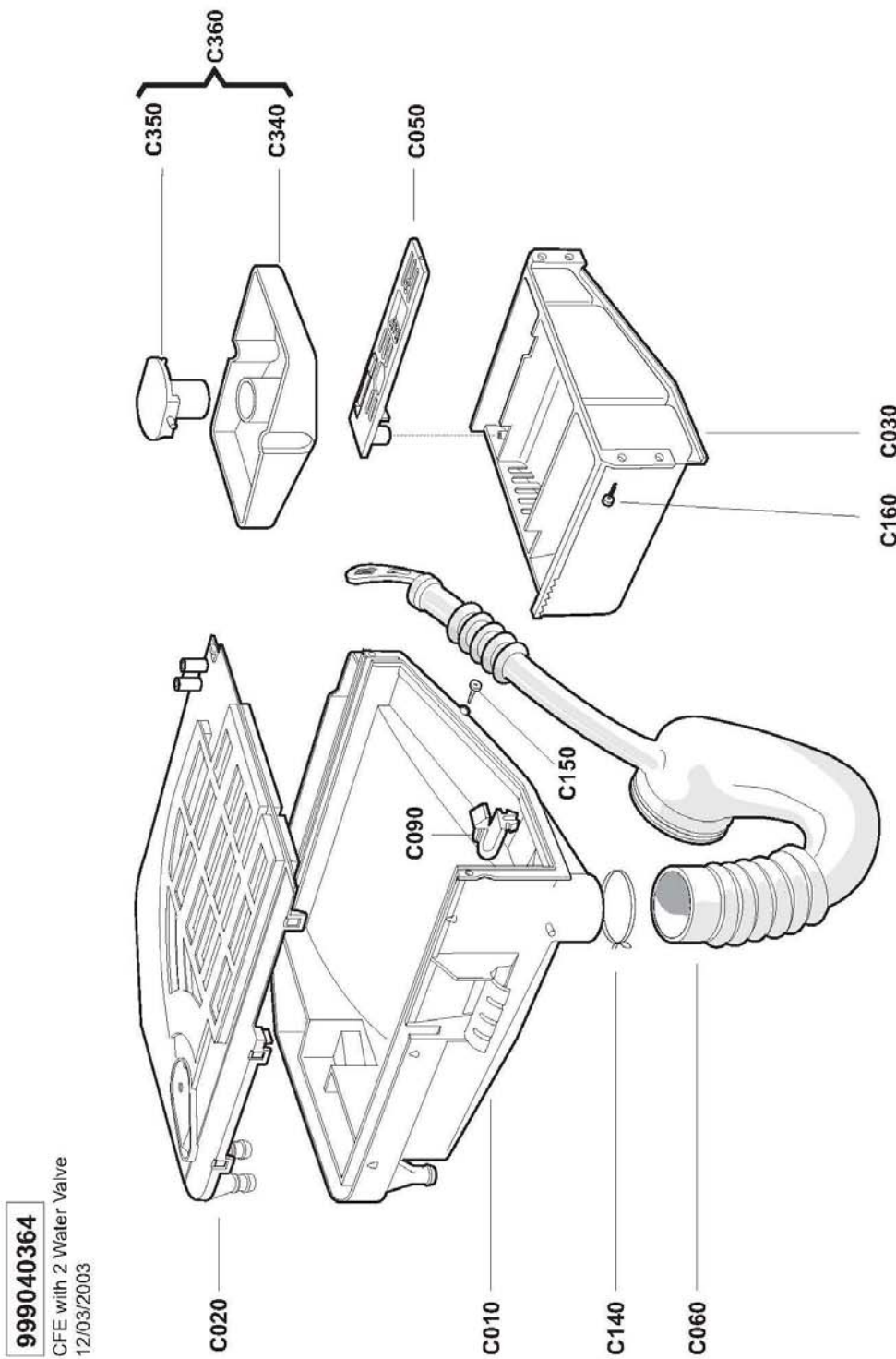


Tafel 3

gültig ab 18.05.2006

Waschvollautomat WA 555

Pos in Tafel	ArtikelNr	Bezeichnung	Seriennummer von ... bis	Preis in €
A015	CM22474	Befestigungsschraube	- 2006 13	1,00
D013	CM22768	Konsole Druckwächter (kurz)		3,50
D014	CM22490	Befestigungsschraube		1,00
D020	CM22769	Druckwächter		17,00
D070	CM22772	Kabelklemme	- 2006 13	2,00
D100	CM22543	Netzanschlußkabel	- 2006 13	8,00
D100	CM23356	Netzanschlußkabel m. Filter	2006 14	19,00
D240	CM22545	Funkentstörfilter	- 2006 13	12,00
D250	CM22773	Verkabelung		66,50
D260	CM22774	Kabelhalter-Schraube	- 2006 13	1,00

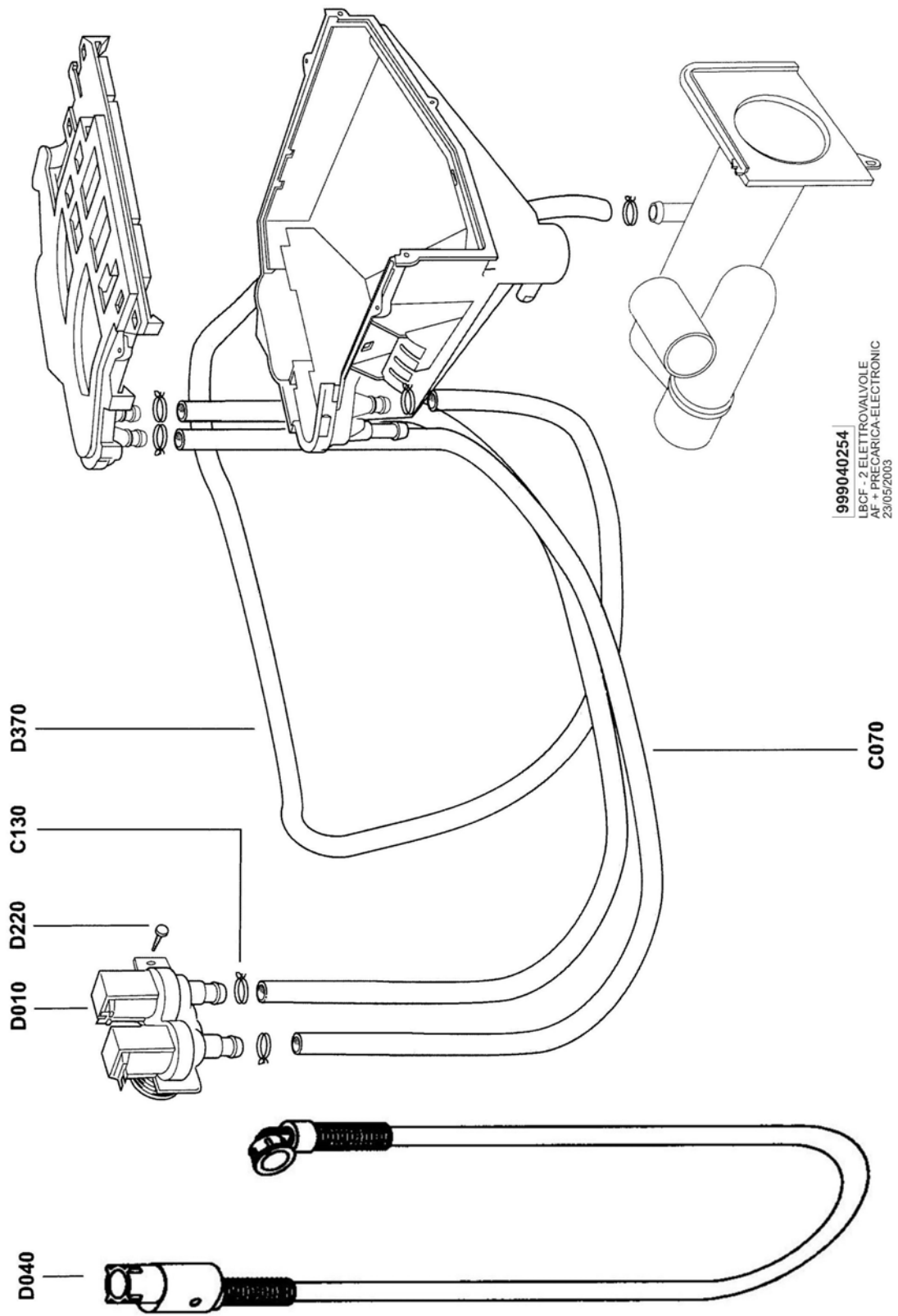


Tafel 4

gültig ab 18.05.2006

Waschvollautomat WA 555

Pos in Tafel	ArtikelNr	Bezeichnung	Seriennummer von ... bis	Preis in €
C010	CM23083	Waschmittelkammer		4,00
C020	CM23084	Waschmittelkammerdeckel		8,00
C030	CM23085	Waschmittellade	- 2005 29	3,00
C030	CM23282	Waschmittellade	2005 29	3,00
C050	CM23087	Weichspülkammerdeckel		2,00
C060	CM22765	Schlauch Waschmittelkammer		7,00
C140	CM22526	Schlauchselle		1,00
C150	CM22767	Schraube f. Waschmittelbehält.		1,00
C160	CM22474	Befestigungsschraube		1,00



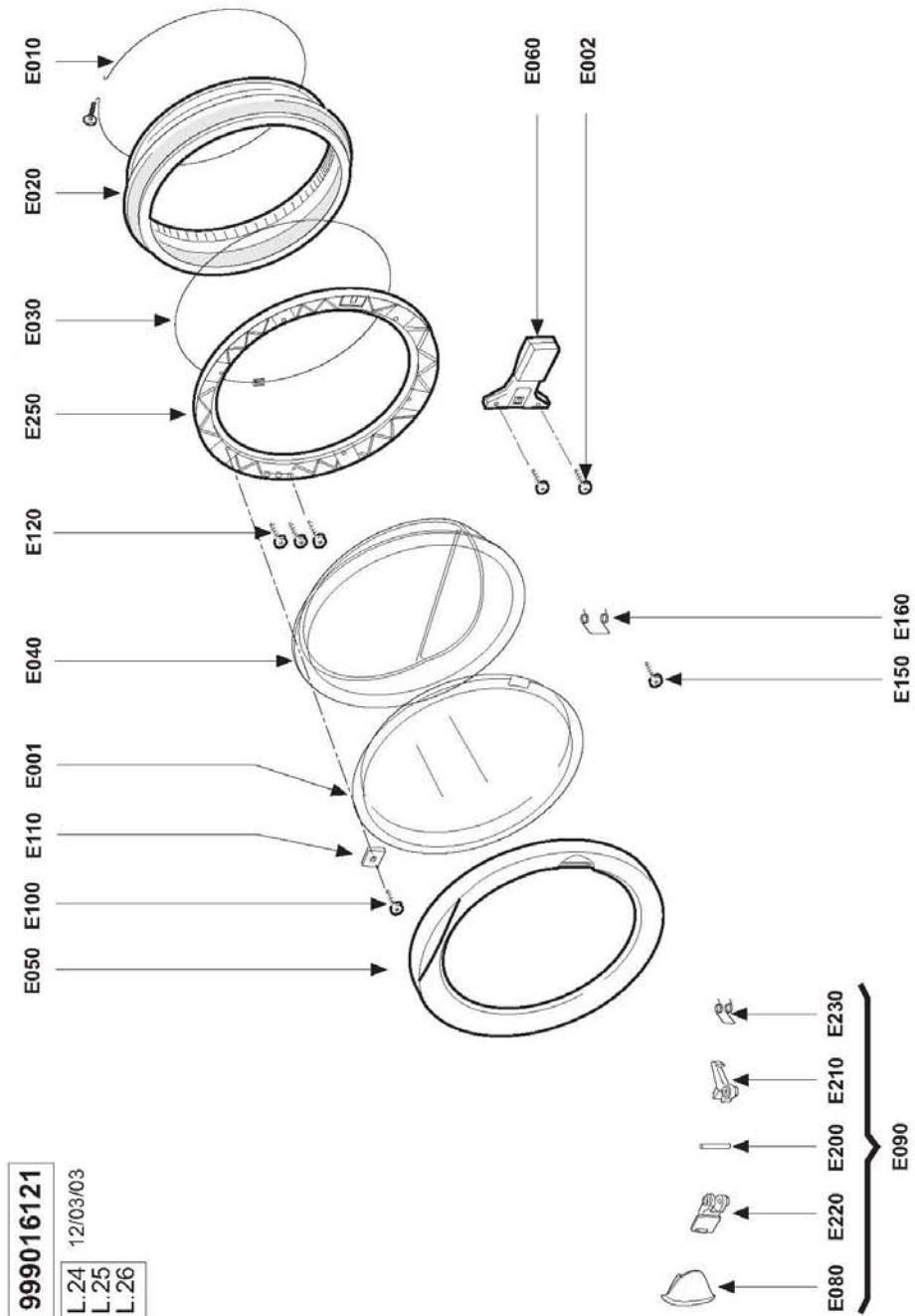
999040254
LBCF - 2 ELETTROVALVOLE
AF + PRECARICA-ELECTRONIC
23/05/2003

Tafel 5

gültig ab 18.05.2006

Waschvollautomat WA 555

Pos in Tafel	ArtikelNr	Bezeichnung	Seriennummer von ... bis	Preis in €
C070	CM22766	Zuführungsschlauch		3,50
C130	CM22525	Schlauchselle		1,00
D010	CM22537	Elektroventil	- 2005 06	23,50
D010	CM23274	Elektroventil	2005 06	23,50
D040	017314	Zuflußschlauch Aquastopp		35,00
D220	CM22474	Befestigungsschraube		1,00
D370	CM22776	Filter-Air-Break	- 2005 14	5,00
D370	CM23277	Filter-Air-Break-	2005 14	5,00



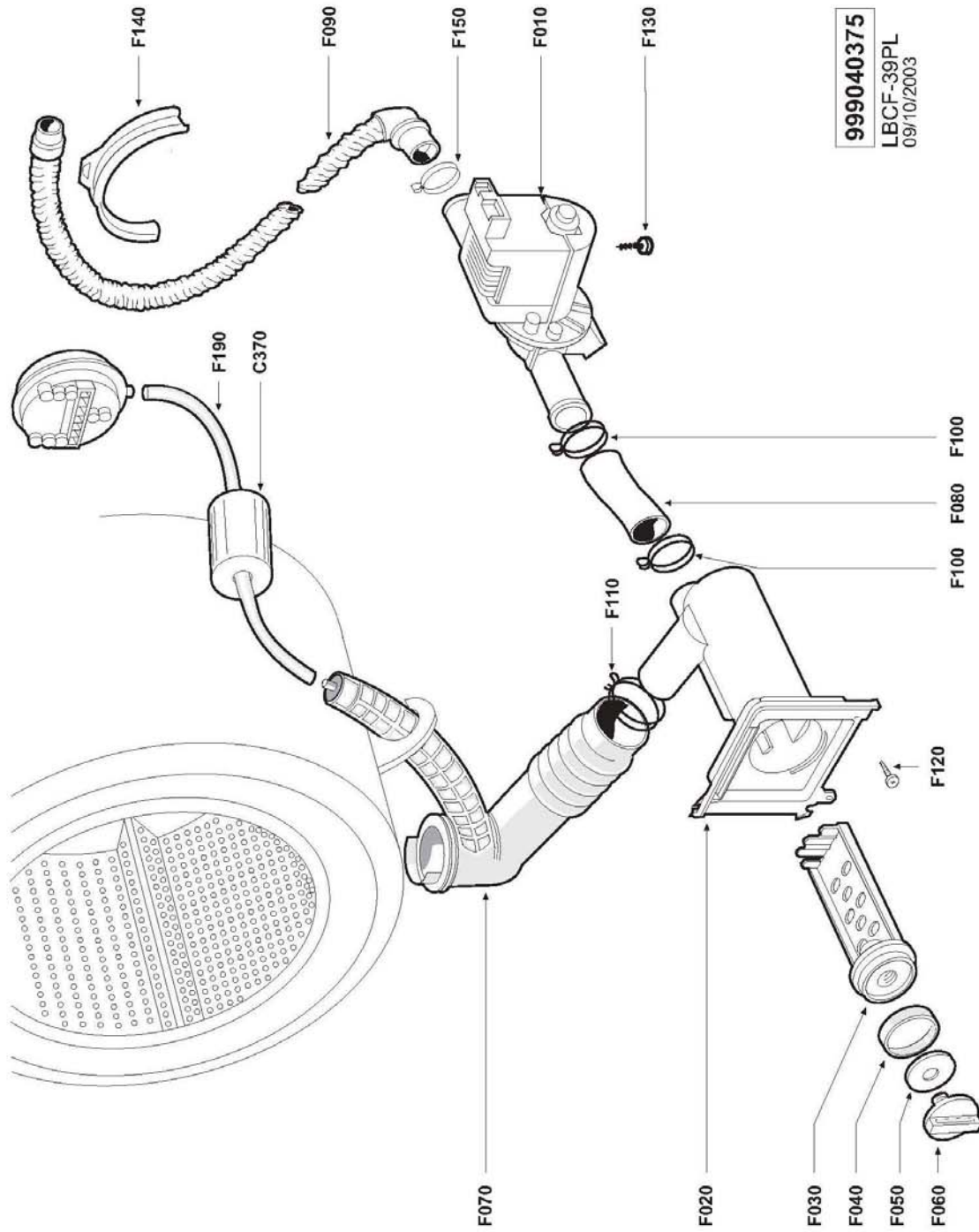
999016121
 L.24 12/03/03
 L.25
 L.26

Tafel 6

gültig ab 18.05.2006

Waschvollautomat WA 555

Pos in Tafel	ArtikelNr	Bezeichnung	Seriennummer von ... bis	Preis in €
E001	CM23090	Schutzscheibe Sichtfenster		4,00
E002	CM22550	Befestigungsschraube		1,00
E010	CM22777	Ring mit Schraube		3,50
E020	CM22778	Fenstermanschette		23,50
E030	CM22553	Spannring		2,00
E040	CM22779	Sichtfensterglas		26,50
E050	CM23091	Türrahmen weiß		18,00
E060	CM22780	Türschalter		13,50
E080	CM23092	Türgriff weiss		3,00
E090	CM23093	Türgriff Set		5,50
E100	CM22563	Schraube Klemmplatte		1,00
E110	CM23094	Klemmplatte f. Türglas		1,00
E120	CM23095	Sichtfenster Befestigungsschr.		1,00
E150	CM22781	Befestigungsschraube		1,00
E160	CM23096	Rückholfeder f.Sichtfensterkl.		2,00
E200	CM23097	Bolzen f. Sichtfensterklinke		1,00
E210	CM23098	Sichtfensterklinke		1,00
E220	CM23099	Einsatzstück Türverschlußhaken		2,00
E230	CM23100	Sichtfenstergriff Sicherungsfeder		2,00
E250	CM23101	Sichtfenster Innenrahmen		4,00

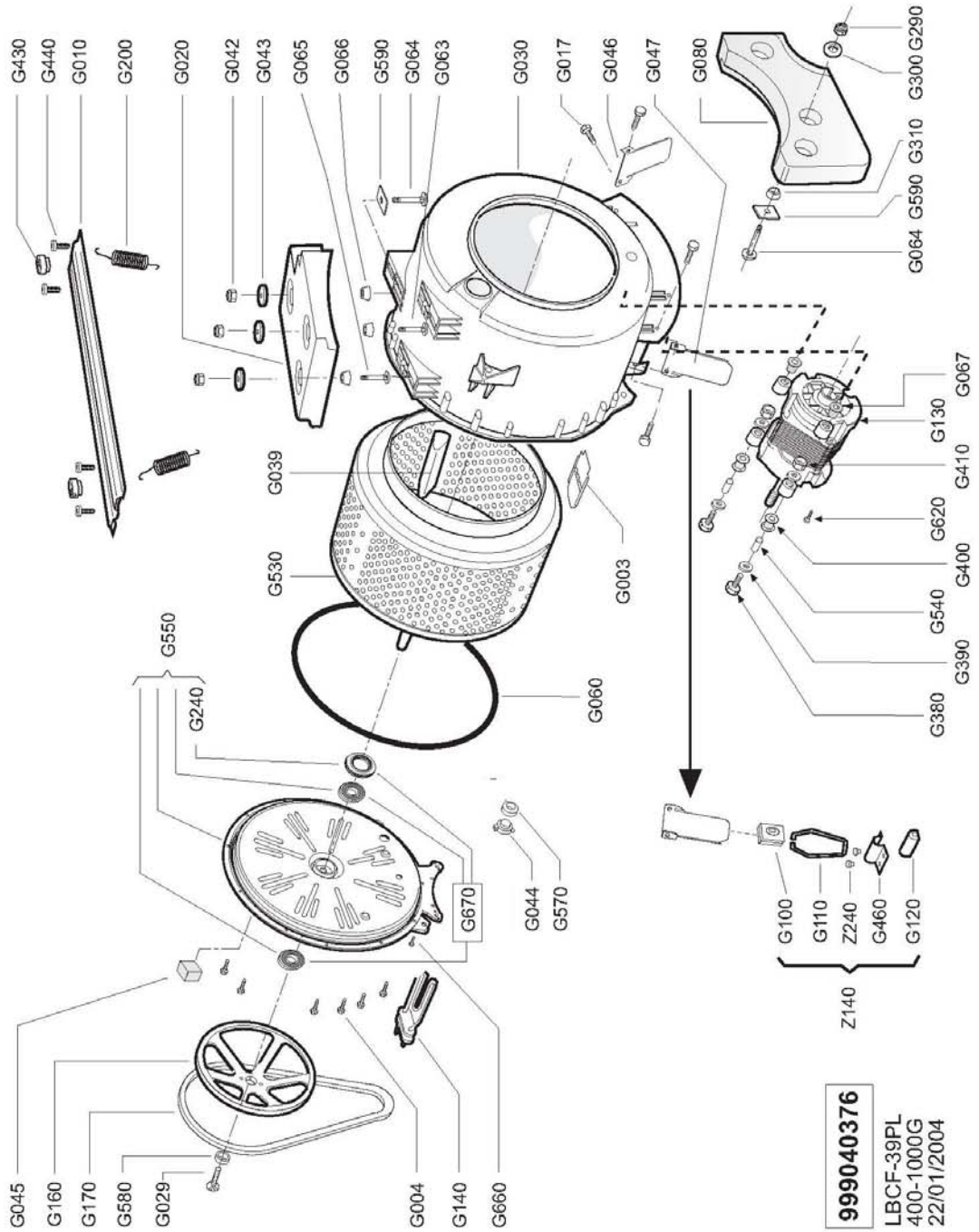


Tafel 7

gültig ab 18.05.2006

Waschvollautomat WA 555

Pos in Tafel	ArtikelNr	Bezeichnung	Seriennummer von ... bis	Preis in €
C370	CM22535	Schaumstoffschutz		1,00
F010	CM22782	Laugenpumpe		61,50
F020	CM22783	Filtergehäuse		3,50
F030	CM22784	Filtereinsatz		2,00
F040	CM22580	Fremdkörperdichtung		1,00
F050	CM22581	Fremdkörpererring		1,00
F060	CM22582	Fremdkörperverschluss		1,00
F070	CM22785	Kurve f. Ablaufbuchse		10,00
F080	CM22786	Filteranschluß f. Pumpe		2,00
F090	CM22585	Abflußschlauch		10,50
F100	CM23102	Schlauchschelle		1,00
F110	CM22587	Schlauchschelle		1,00
F120	CM22588	Befestigungsschraube Fremdkörp		1,00
F130	CM22589	Befestigungsschraube Laugenp.		1,00
F140	CM22590	Einhängebogen		2,00
F150	CM22591	Schlauchschelle		1,00
F190	CM22787	Druckwächterrohre		1,00



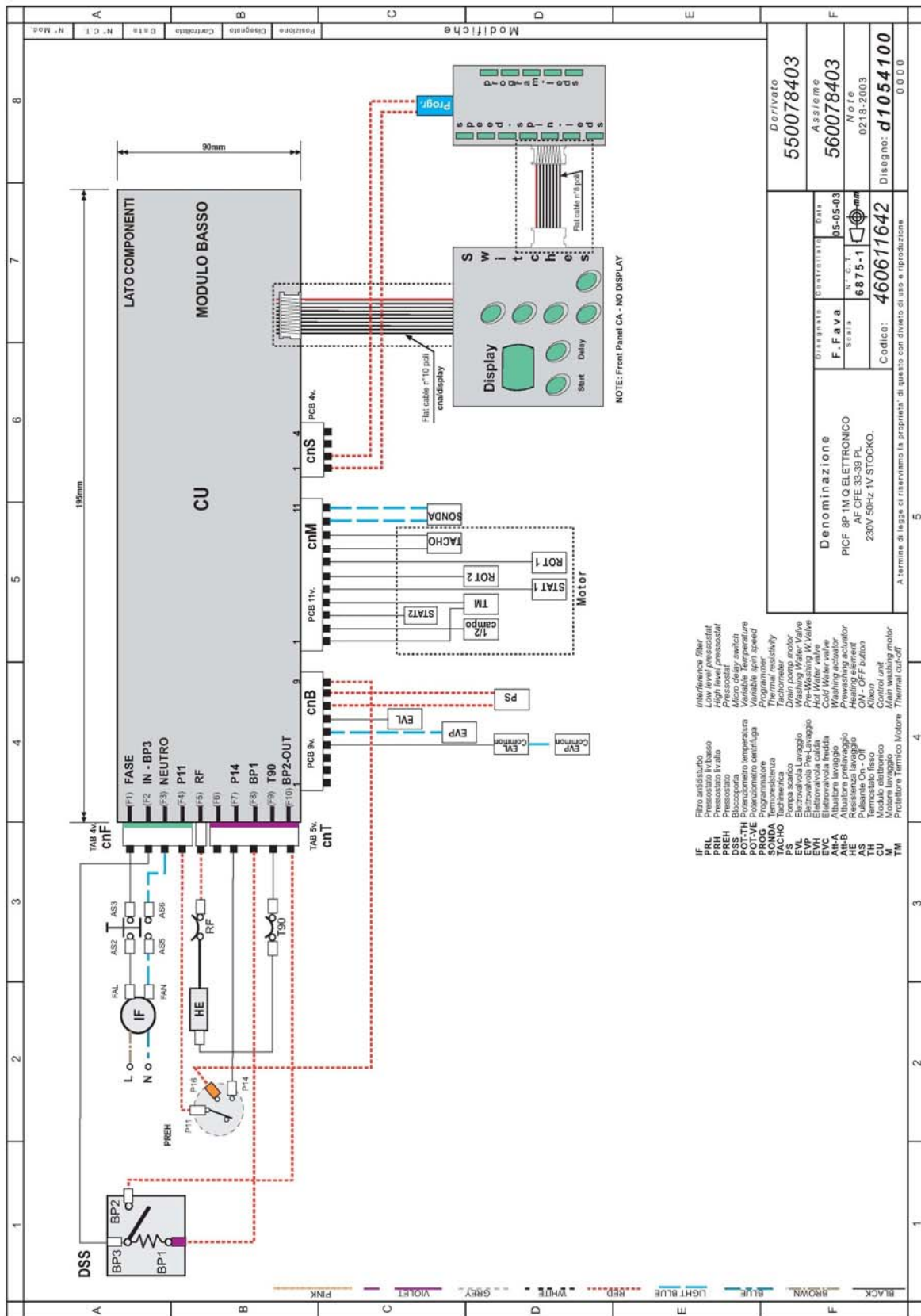
999040376
 LBCF-39PL
 400-1000G
 22/01/2004

Tafel 8

gültig ab 18.05.2006

Waschvollautomat WA 555

Pos in Tafel	ArtikelNr	Bezeichnung	Seriennummer von ... bis	Preis in €
G003	CM22788	Schutzplättchen Widerstand		3,50
G004	CM22789	Befestigungsschraube		1,00
G010	CM22790	Querstange f. Feder		2,00
G017	CM22791	Feststellschraube Bügel		1,00
G020	CM22792	Gegengewicht oben		7,00
G029	CM22793	Feststellschraube		2,00
G030	CM22794	Behälter		33,50
G039	CM22795	Mitnehmer Trommel		2,00
G042	CM22603	Mutter Belastungsgewicht oben		1,00
G043	CM22796	Unterlegscheibe		1,00
G044	CM22605	Thermostat		17,00
G045	CM22797	Schutz zwischen Bottich		1,00
G046	CM22798	Führungsbügel		2,00
G047	CM22799	Führungsbügel		2,00
G060	CM22800	Dichtung Behälter		3,50
G063	CM22801	Schraube f. Gegengewicht 8x50		1,00
G064	CM22955	Schraube		2,00
G065	CM22803	Schraube f. Gegengewicht oben		1,00
G066	CM22804	Hülse Plastik f. Kontergewicht		1,00
G067	CM22805	Motorbuchse		1,00
G080	CM22806	Gegengewicht unten		10,00
G100	CM22807	Bremblock		2,00
G110	CM22808	Bügel f. Stossdämpfer		3,50
G120	CM22809	Buchse f. Stossdämpfer		1,00
G130	CM22810	Motor WA550/555		211,00
G140	CM22811	Widerstand		26,50
G160	CM22812	Riemenscheibe Antrieb		20,00
G170	CM23103	Keilriemen 1244	- 2004 44	17,00
G170	CM22813	Keilriemen 1245	2004 44	17,00
G200	CM22814	Aufhängefeder Behälter		3,50
G240	CM22815	Dichtungsring		10,00
G290	CM22623	Befestigungsmutter		1,00
G300	CM22816	Unterlegscheibe Schraube		1,00
G310	CM22625	Einsatz Belastungsgewicht u.		1,00
G380	CM22628	Befestigungsschraube Motor		1,00
G390	CM22630	U-Scheibe Motor		1,00
G400	CM22817	Motorbuchse		3,50
G410	CM22623	Befestigungsmutter		1,00
G430	CM22632	Federring		1,00
G440	CM22474	Befestigungsschraube		1,00
G460	CM22818	Halterung f. Stossdämpfer		1,00
G530	CM22819	Flansch + Trommel-Set		133,00
G540	CM22820	Motorbefestigungsdistanzstück		1,00
G550	CM22821	Set Boden+Lager		156,00
G570	CM22639	Dichtung f. Thermostat		1,00
G580	CM22822	Unterlegscheibe f.		3,50
G590	CM22823	Auflageplatte		1,00
G660	CM22771	Befestigungsschraube		1,00
G670	CM22824	Lagereinheit		33,50
Z140	CM22832	Bremsschuh		10,00
Z240	CM22833	Nieten f. Bremsbefestigung		1,00
999	CM22656	Verpackung Winkelprofil vorne		2,00
999	CM22834	Verpackung Boden		7,00
999	CM22835	Verpackung Deckel		7,00
999	CM22836	Verpackg.Winkelprofil hinten		2,00
1999	CM23137	Bedienungsanl.WA 555-755-855		7,50
1999	CM23143	Basisanleitung		7,50



Derivato		550078403	
Assemble		560078403	
Disegnato	Controlista	Data	05-05-03
F. Fava		05-05-03	
Scala	N.° C.T.	6875-1	
Codice: 460611642		Disegno: d1054100	
A termine di legge ci riserviamo la proprietà di questo con divieto di uso e riproduzione			

Denominazione
PICF BP-1M Q ELETTRONICO
AF-CFE 33-39 PL
230V 50Hz 1V STOCKO.

Tafel 9

gültig ab 18.05.2006

Waschvollautomat WA 555

Pos in Tafel	ArtikelNr	Bezeichnung	Seriennummer von ... bis	Preis in €
--------------	-----------	-------------	--------------------------	------------
